

6 дәріс

Өлшеуіш құрылғылар

1. Автоматты басқару жүйелерінің техникалық құралдары

АБЖ техникалық құралдарының (өлшеуіш құрылғылары (сенсорлар), регуляторлар (контроллерлер) және атқарушы механизмдер) қызметі келесі теңдеулермен сипатталады:

1) сызықтық алгебралық (пропорционал немесе инерциясыз, кідіртуші, дифференциалдаушы);

2) тұрақты коэффициентті бірінші дәрежелі (инерциалды-дифференциалдаушы немесе нақты-дифференциалдаушы, инерциялық немесе апериодтық, интегралдаушы немесе астатикалық, интегро-дифференциалдық немесе серпілгіш);

3) тұрақты коэффициентті екінші дәрежелі (тербелісті және и апериодты).

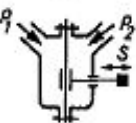
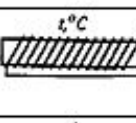

2. Өлшеуіш құрылғылар (сенсорлар, датчиктер)

Өлшеуіш құрылғылар өзінің кірісі мен шығысының тұрақты және өтпелі режимдердегі байланысатрымен сипатталады.


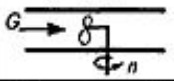

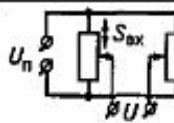
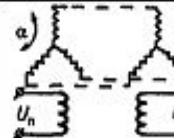
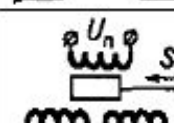
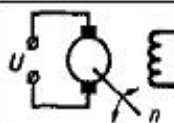
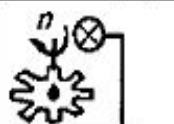
Тұрақты режимде мұндай байланысты құрылғының статикалық характеристикасы көрсетеді.

Ал өтпелі режимде – динамикалық характеристика немесе беріліс функциясы көрсете алады.

Измерительные преобразователи

Схема	Наименование	Выходной параметр	Тип звена
<i>Измерение давления и разрежения p</i>			
	Манометрическая пружина	Перемещение конца трубки S	Инерционное или колебательное
	Гармониковая мембрана (сильфон)	Перемещение сильфона S	То же
	Дифференциальный манометр	Перемещение мембраны S	-//-
	Колокольный манометр	Перемещение поплавка S	-//-
<i>Измерение температуры t</i>			
	Металлический терморезистор	Электрическое сопротивление R	Инерционное (безынерционное)
	Дилатометр	Перемещение стержня S	То же
	Термопара	Напряжение U	-//-
	Манометрический термометр	Перемещение S	-//-
	Поплавок	Перемещение $S_{вых}$	Безынерционное (колебательное)

Продолжение

<i>Измерение расхода G</i>			
	Дроссельный расходомер	Перепад давления Δp	Безынерционное
	Счетчик	Частота вращения n	То же
	Пневмометрическая трубка	Перепад давления Δp	-//-
<i>Измерение перемещения S, a</i>			
	Мост постоянного и переменного тока	Напряжение U	Безынерционное
	Сельсинтрансформатор	То же	То же
	Дифференциально-трансформаторный преобразователь	-//-	-//-
<i>Измерение частоты вращения n</i>			
	Механический тахометр	Перемещение S	Колебательное
	Электрический тахометр	Напряжение U	Безынерционное
	Частотный тахометр	То же	То же

1. Қысымды өлшеу үшін пружина, мембрана, сиффон сияқты механикалық құрылғы пайдаланылады.

Мұндай құрылғылардың *статикалық* *характеристикасы* сызықты болады.

Механикалық қысым өлшегіштеренің *динамикалық характеристикасы* *инерциалы* немесе *тербелгіш* буынның беріліс функциясымен сипатталады.

Қысым айырмасын өлшеу керек болғанда *дифференциалды*, ал аз қысымды өлшеу үшін *қоңырау тәрізді манометр* пайдаланылады.

2. Температураны өлшеу үшін оның басқа физикалық параметрлерге байланысы пайдаланылады:

1) қатты нәрсенің, сұйықтың және газдың көлемінің *жылуға байланысты өзгеруі* (биметалды, дилатометрлік, манометрлік өлшеуіштер),

2) өткізгіштер мен жартылай өткізгіштердің *кедергілерінің өзгеруі* (терморезисторлар) немесе *термо электр қозғаушы күшінің* екі түрлі металдан қосылған байланыс кезінде өзгеруіне тәуелсіздігі (термопара).

Платина металынан жасалған терморезисторлы өлшеуіштің диапазоны -220 дан 500 °C, ал мыстан жасалған -50 ден 180 °C .

Олардың *статикалық* характеристикасы – сызықты теңдеу.

Хромель-алюмель термопарасының өлшеу диапазоны $-50 \div 100^\circ\text{C}$, ал хромель-копельдікі $-50 \div 600^\circ\text{C}$.

Дилатометрлі және биметалды өлшеуіштердің жұмыс істеу принципі әртүрлі металдардың әртүрлі өлшем өзгеру коэффициентіне байланысты.

Манометрлі термометр сұйықтың немесе газдың көлемінің температураға байланысын пайдалану арқылы жасалады.

Өткізгіштер мен жартылай өткізгіштердің терморезисторы $-90 - 180^\circ\text{C}$ диапазонына арналған. Олардың *статикалық* характеристикасы түзу сызықты болмайды.

Температура өлшеуіштердің *беріліс функциялары* инерциялы және *кідіріс* буындарын сәйкес келеді.

3. Деңгейді өлшеу үшін көбінесе *қалтқы* пайдаланылады.

Гидростатикалық қысым және *электр кедергісінің* бақыланып отырған сұйықтың деңгейіне байланыстылығы да деңгей өлшеуге пайдаланылады.

Динамикалық жағынан деңгей өлшеуіштері *тербеліс* және *инерциясыз* буындарға эквивалент болады.

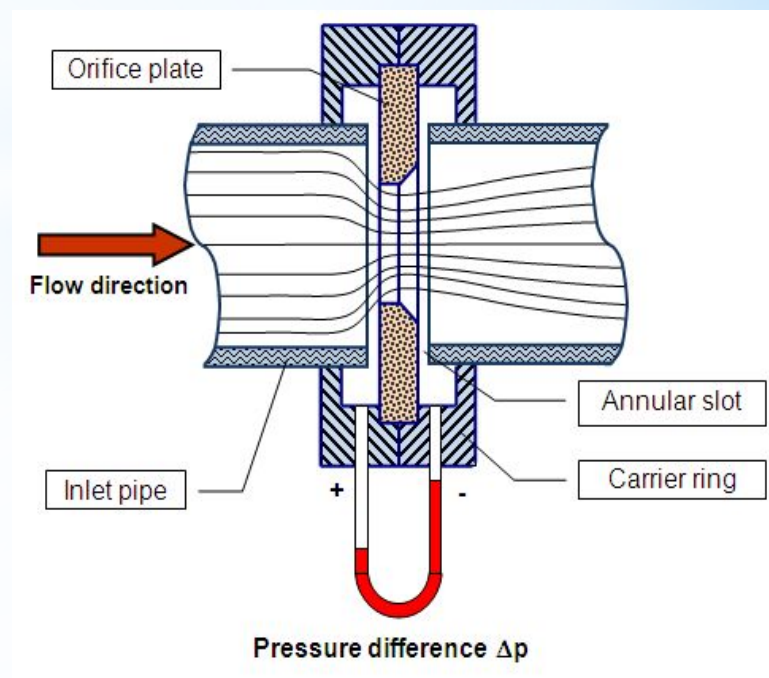
Жаңа технологияда *сыйымдылық, ультрадауыстық* және *радарлық* деңгей өлшеуіштері де пайдаланылады.

4. Шығын *масса* (m , кг/с) және *көлем* (V , м³/с) бірліктері арқылы өлшенеді. Олар арасындағы байланыс $m = V\rho$ арқылы айқындалады. Мұнда ρ – өлшенетін ортаның тығыздығы, кг/м³.

Сұйықтың немесе газдың шығынын $\rho = const$ болғанда дроссельді расходомермен өлшеуге болады.

Бұл құрылғының статикалық характеристики – касы түзу сызықты болмайды.

Динамикалық тұрғыдан қарағанда оған инерциясыз буын сәйкес келеді.

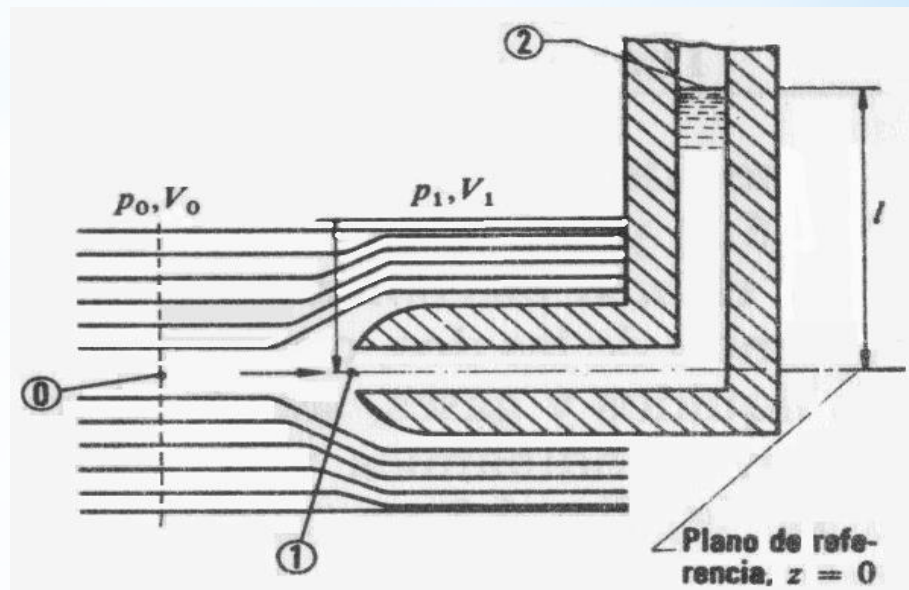


Заттың G , кг, көлемін өлшеу үшін жұмыс органы сұйық айналдыратын зырылдауық болатын *жылдамдық* немесе *көлемдік* есептеуіш керек.

Сұйық пен газдың шығын көлемін *пневмометрлік трубканы* пайдалануға болады.

Мұндай трубканы сұйықтың ағынына қояды. Ол динамикалық Δp арқылы өлшейді.

Бұл типті құрылғы диаметрі үлкен және көлденең кескіні қисық газдың немесе сұйықтың шығынын өлшеу үшін пайдаланылады.



5. Жылжуды өлшеу.

Жұмыс істеу принципіне сәйкес жылжуды өлшеу құралдары келесідей болады: сыйымдылықты, оптикалық, **индуктивтік**, вихре-тоқтық, ультрадауыстық, магнито-резистивтік, **потенциометрлік**, магнитострикциондық және Холл эффектілік.

Бұлардың *статикалық* *характеристикалары* жұмыс диапазонында сызықты болады.

Динамика жағын алғанда олар инерциясыз буын болады.

6. Айналу жиілігін өлшеу үшін механикалық, гидравликалық, индукциялық, жиіліктік және электрлік құрылғылар пайдаланылады.

Механикалық жиілік өлшеуіштеріне ортадан тепкіш тахометр жатады. Ол тербеліс буыны болып табылады.

Гироскоп та осындай тахометр болып табылады.

Гидродинамикалық өлшеуіштер бұрыштық айналу жылдамдығын насостың көмегімен жасалған сұйықтың қысымына айналдырады.

Индукциялық өлшеуіштерде вал айналғанда айналу жылдамдығына пропорционалды айналу моменті туындайды.

Электромашиналық жиілік өлшеуішінде (электр тахометрі) тұрақты токты генератордың U кернеуі ротордың айналу n жиілігіне сәйкес болады.

Ауыл шаруашылық агрегаттарында жұмыс органдардың айналу жылдамдығын өлшеу үшін *импульсті* жылдамдық өлшеуіштері пайдаланылады.

Бұл құрылғылар инерциясыз буын болып табылады.