



Балтийский  
федеральный университет  
имени Иммануила Канта

# Дипломный проект на тему «Расчет стоимости ограждающих конструкций»

Выполнила: Бычковская В.С.  
Проверила: Шершова Л.В.



- **Актуальность** темы дипломной работы обусловлена тем, что на сегодняшний день появляется все большая материалов для ограждающих конструкций, и выбрать те материалы, в которых цена/качество остаются на высоком уровне все сложнее.
- **Цель** : Применяя вариативность строительных материалов определить минимальную стоимость ограждающих конструкций.

# • Введение

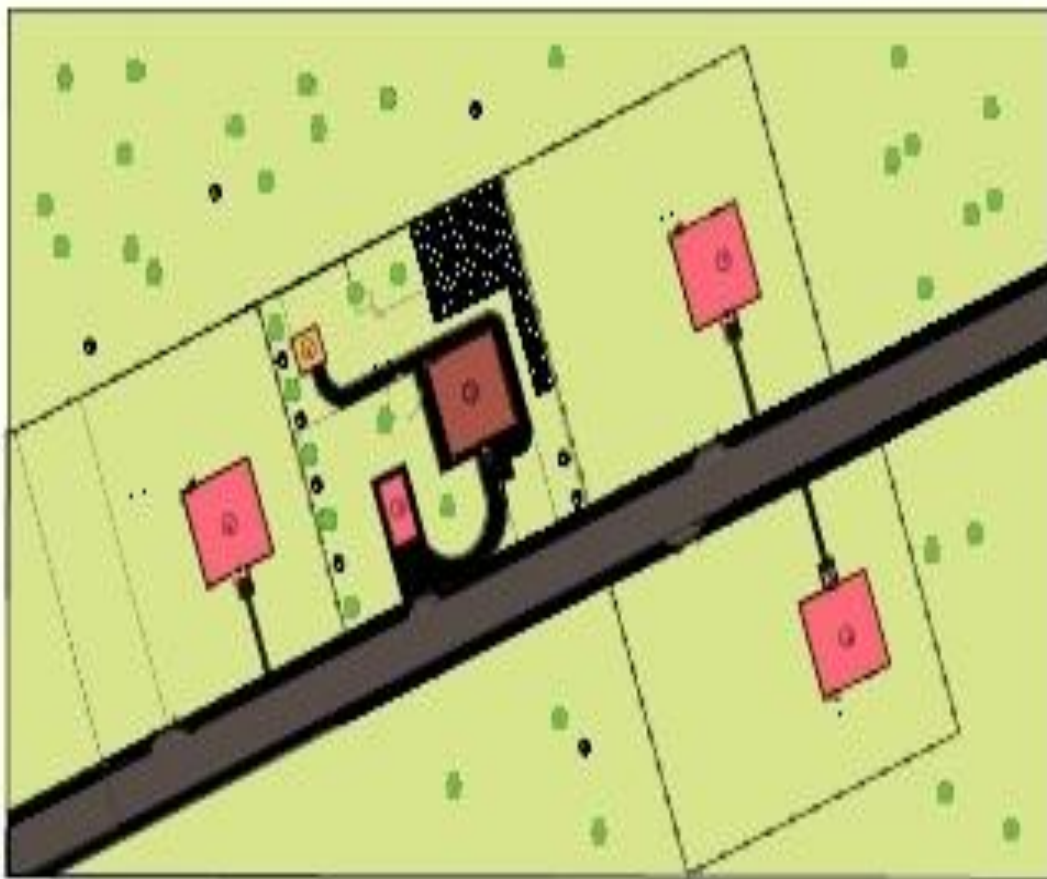
- . Задачи:
- Разработать план земельного участка.
- Выполнить архитектурное решение здания.
- Произвести теплотехнические расчёты.
- Выполнить конструктивные решения элементов здания.
- Провести расчёты по организации строительства.
- Провести расчет стоимости ограждающих конструкций.
- Провести сравнительный анализ стоимости ограждающих конструкций при использовании вариативных строительных материалов

## Раздел 1. План земельного участка



- Участок расположен по адресу:  
Калининградская область, г. Гурьевск, пос.  
Рассвет
- Категория земель–земли населенных пунктов.
- Разрыв с существующими зданиями – в соответствии с противопожарными и санитарными нормами. Здание расположено таким образом, чтобы центральный вход находился со стороны улицы.

Схема планировочной организации земельного участка М 1:500



Ситуационная схема

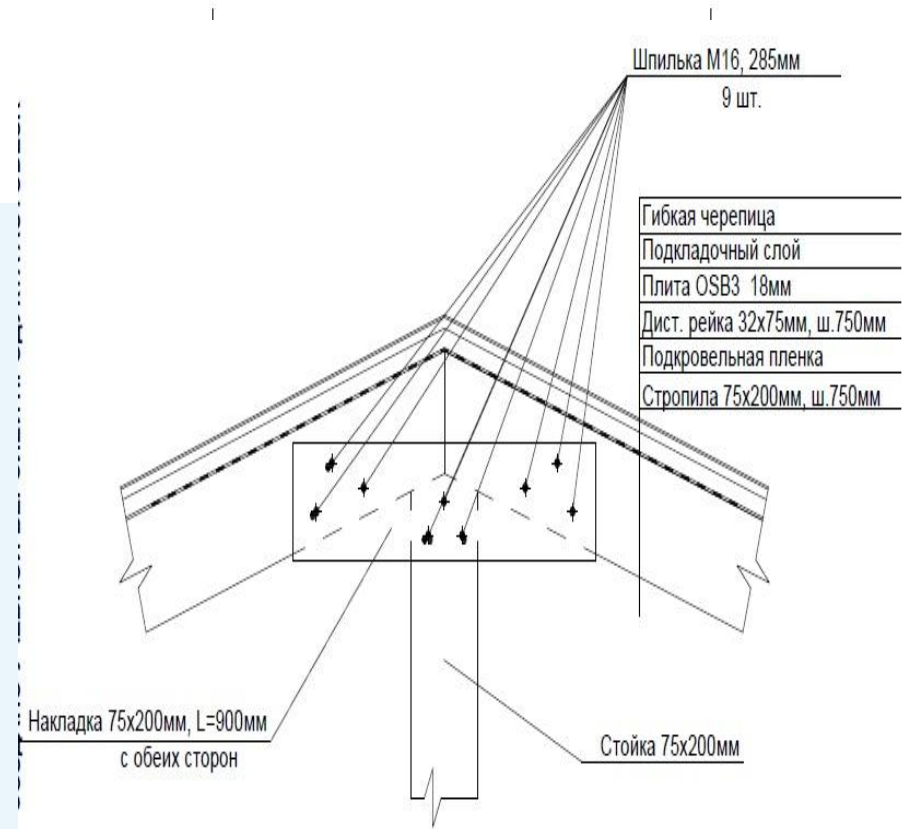
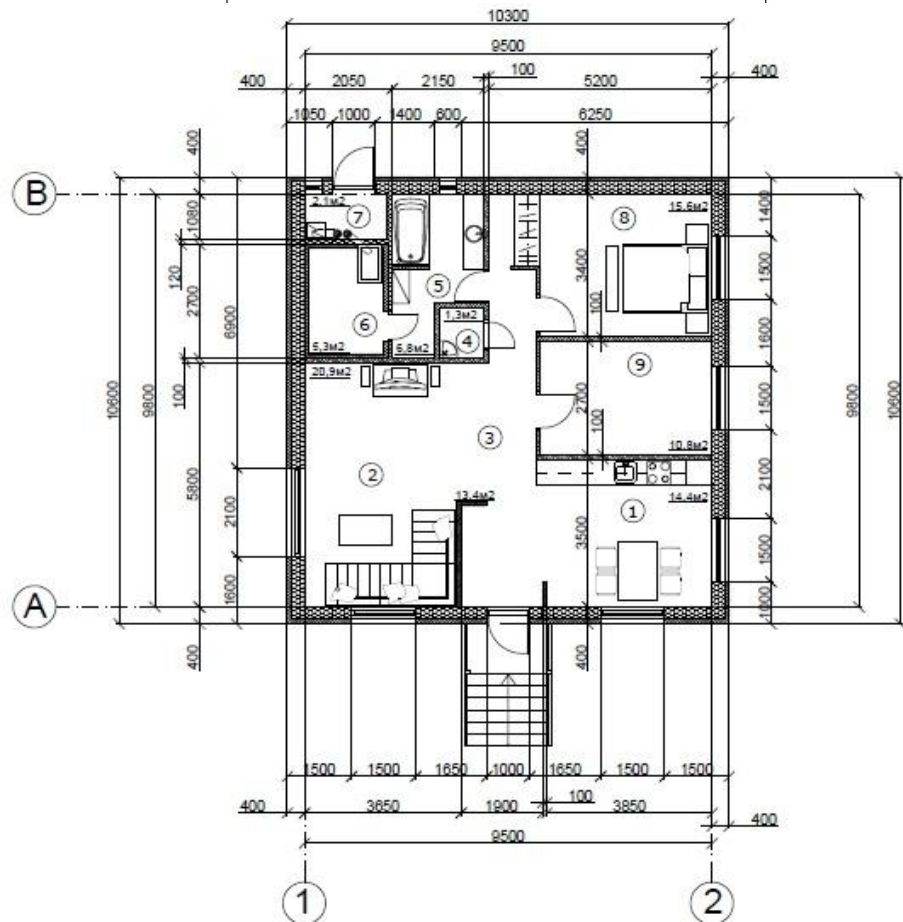
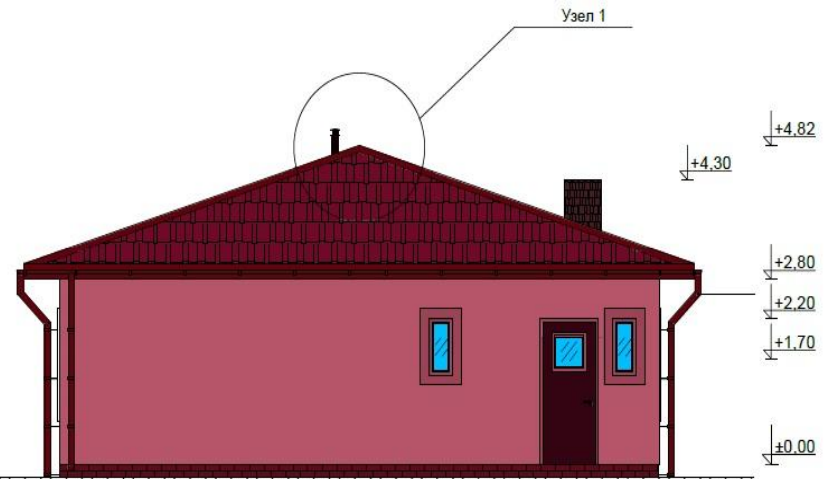


	ворота металлические шириной 3,5 м
	проезды с асфальтобетонным покрытием
	тротуары из тротуарной плитки
	газон
	огород
	лиственное дерево
	кустарник
	ограждение участка

## Раздел 2. Архитектурное решение здания

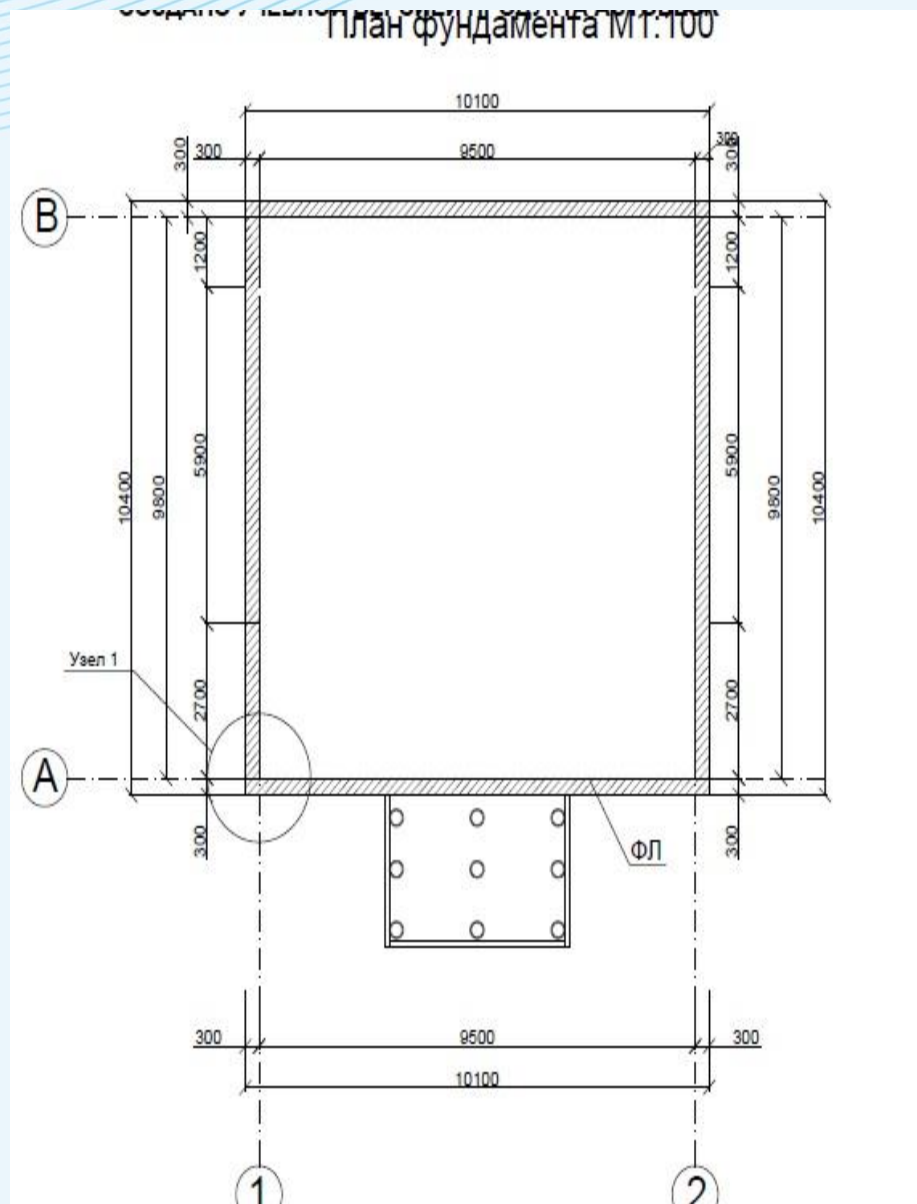


- Проектируемое здание – одноэтажный жилой дом с двускатной кровлей. Высота этажа от пола до потолка принимается равной 2,8 м.
- На этаже располагаются: гостиная, кухня, санузел, кабинет, ванная, парная, спальня котельная, холл.



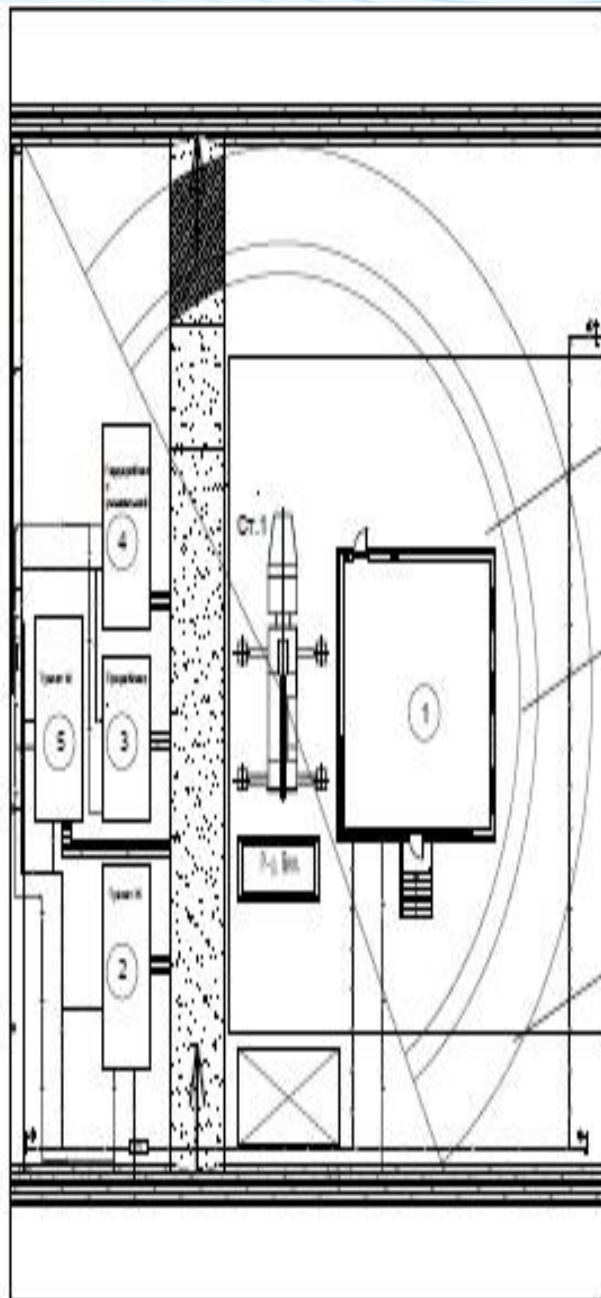
# Раздел 3. КОНСТРУКТИВНЫЕ РЕШЕНИЕ ЭЛЕМЕНТОВ ЗДАНИЯ

- Принимаем ленточный фундамент из монолитного железобетона класса В25. Ленту заливать на основание из утрамбованного щебня 200мм. Учитывая толщину слоя грунта, принимаем глубину заложения = 1,6 м.







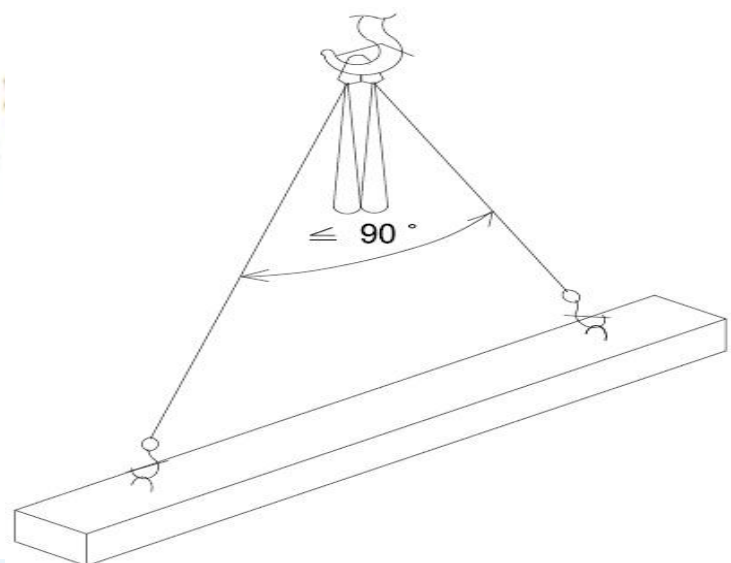
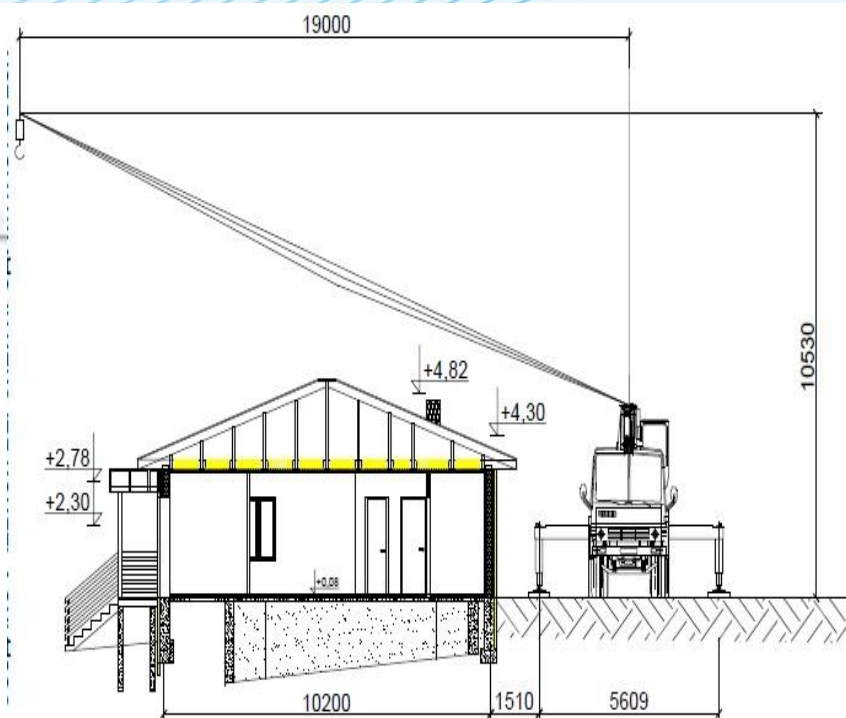


Монтажная зона

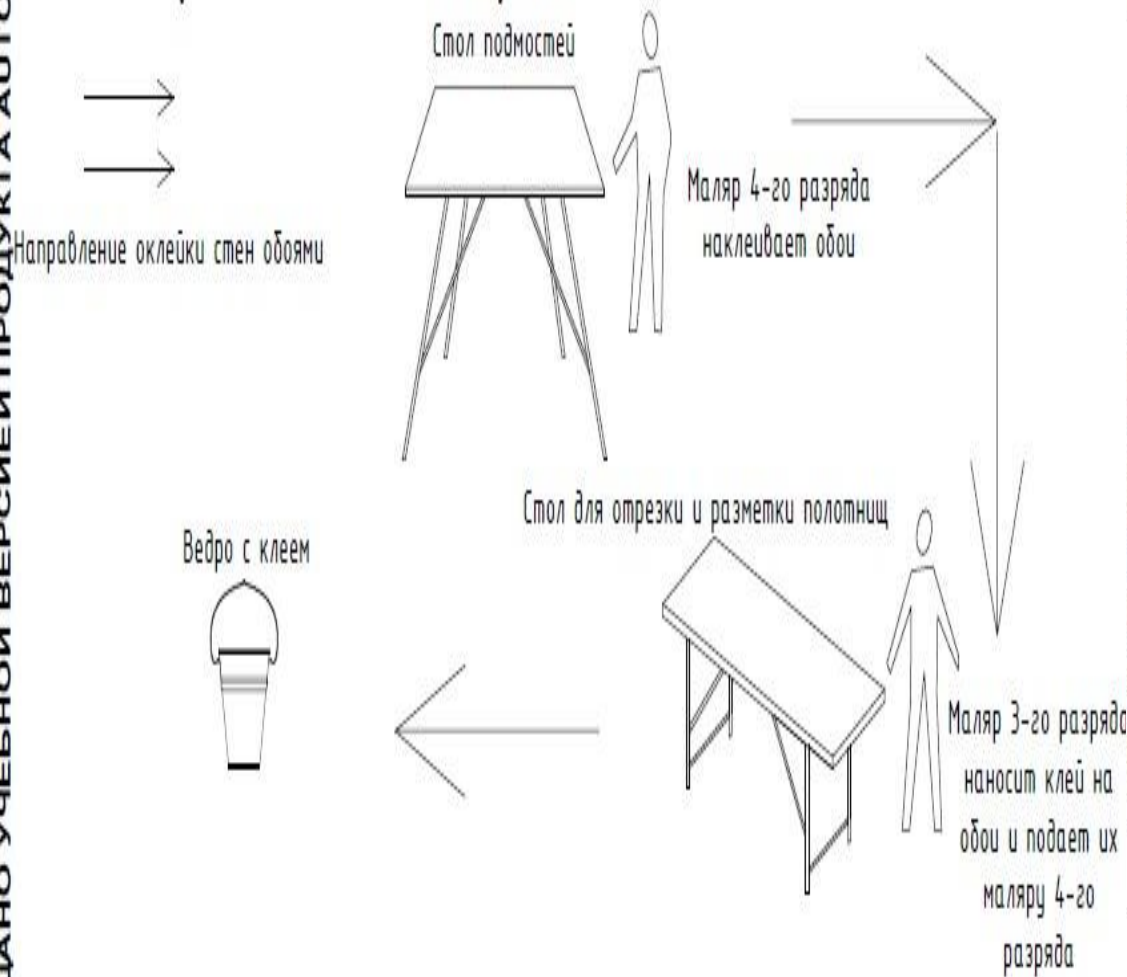
Рабочая зона

Зона перемещения элементов

Зона, опасная для нахождения людей



# Организация рабочего места



Наименование	Кол-во
Ножницы	2
Линейка стальная	1
Нож	2
Кисть ручник	2
Кисть маховая	2
Валик поролоновый	1
Кисть маковица	1
Валик меховой	2
Шпатель	2
Скребок стальной	2
Терка шарнирная	2
Отвес 0-200	1
Складной мет. метр	1

## Раздел 5. Расчет стоимости ограждающих конструкций

- Для сравнения стоимости ограждающих конструкций при использовании вариативных строительных материалов, были составлено 2 локальные сметы по одному и тому же объекту.
- Для составления сметы использовался базисно-индексный метод.
- Базисно-индексный метод определения стоимости строительства основан на использовании системы текущих и прогнозных индексов по отношению к стоимости, определенной в базисном уровне цен.

# Сравнение материалов по стоимости

№	Материалы,используемые в 1 смете	Цена	Материалы,используемые в 2 смете	Цена	Разница	Кол-во
1	Кладка стен из легкобетонных камней без облицовки Утепление покрытий плитами из минеральной ваты или перлита на битумной мастике	175 442+ 67 194= =242 636	Кладка наружных кирпичных стен с теплоизоляционными плитами	460 203	+217 567	35м <sup>3</sup>
2	Кладка перегородок из кирпича армированных Устройство перегородок в жилых зданиях на однорядном металлическом каркасе с двухсторонней обшивкой гипсокартонными листами	2 771+ 170 185= =172 956	Устройство стен и перегородок легкобетонных высотой до 6 м, толщиной	181 803	+8 847	14,4м <sup>2</sup>

№	Материалы, используемые в 1 смете	Цена	Материалы, используемые в 2 смете	Цена	Разница	Кол-во
3	Сплошное выравнивание внутренних поверхностей из сухих растворных смесей	93 437	Штукатурка поверхностей внутри здания известковым раствором высококачественная	254 723	+161 286	338м <sup>2</sup>
4	Окраска поливинилацетатными вододисперсионными составами простая по штукатурке и сборным конструкциям, подготовленным под окраску: стен	8 655	Улучшенная окраска масляными составами по штукатурке: стен	21 963	+13308	93,1м <sup>2</sup>
5	Оклейка стен моющимися обоями: на тканевой основе по штукатурке и бетону	43 803 +8 201= =52004	Оклейка тканями стен	33 170	-18 834	115,6м <sup>2</sup>
6	Гладкая облицовка стен, столбов, пилястр и откосов (без карнизных, плинтусных и угловых плиток) без установки плиток туалетного гарнитура на цементном растворе	29 243	Наружная облицовка по поверхности бетонной керамическими отдельными плитками: на цементном растворе стен	35 171+ 8 548= =43719	+14476	22,5м <sup>2</sup>
7	Улучшенная штукатурка цементно-известковым раствором по камню стен	39 657	Штукатурка фасадов сухой растворной смесью Окраска фасадов с лесов с подготовкой поверхности: перхлорвиниловая	33 884+ 18 679= 52 563	+12 906	117м <sup>2</sup>
8	Устройство покрытий бетонных: толщиной 30 мм Устройство покрытий бетонных: на каждые 5 мм изменения толщины	26 782+ 22 151= =48933	Укладка плит покрытий одноэтажных зданий и сооружений	28 364	+20 569	10шт
9	Утепление покрытий плитами из каменной ваты или перлита на битумной мастике	6 852+1 935= 8 787	Утепление покрытий плитами из пенопласта полистирольного на битумной мастике	29 888	-21 101	93,1м <sup>2</sup>

10	Утепление покрытий плитами: из пенопласта полистирольного на битумной мастике в один слой, 100 м <sup>2</sup> утепляемого покрытия Устройство стяжек цементных: толщиной 20 мм	4 099+5 810= 9 909	Устройство стяжек цементных: толщиной 20 мм	21 081	-11 172	18,1м <sup>2</sup> 93,1м <sup>2</sup>
11	Устройство стяжек цементных: на каждые 5 мм изменения толщины стяжки добавлять или исключать к норме 11-01-011-01	1 452	Устройство стяжек цементных: на каждые 5 мм изменения толщины стяжки добавлять или исключать к норме 11-01-011-01	1 867	-415	18,1м <sup>2</sup> 93,1м <sup>2</sup>
12	Устройство покрытий из половой доски	27 439	Устройство покрытий из плит паркетных	45 413	-17974	26,7м <sup>2</sup>
13	Устройство покрытий на цементном растворе из плиток керамических для полов многоцветных	11 896	Устройство покрытий из мраморных плит	43 097	-31201	11,93м <sup>2</sup>
14	Устройство кровель изгибкой черепицы	79 880	Устройство кровель из черепицы: полимернаполненной (полимерпесчаной)	178 170	+98 290	135,7м <sup>2</sup>
	Итого				446 552	

## Вывод

- В ходе сравнения локальных смет
- материалов, было установлено то, что применяя материалы из первой сметы, работы получатся дешевле на 446 552 тыс. руб, при высоком качестве самих материалов. На основании этого можно сделать вывод, о том, что при применении материалов из первой сметы, выполнение работ по строительству дома окажется выгоднее.



## Заключение

- В ходе работы были выполнены следующие задачи:
- 1. Разработать план земельного участка.
- 2. Выполнить архитектурное решение здания.
- 3. Произвести теплотехнические расчёты.
- 4. Выполнить конструктивные решения элементов здания.
- 5. Провести расчёты по организации строительства.
- 6. Провести расчет стоимости ограждающих конструкций
- Поставленная цель выполнена.



**Балтийский  
федеральный университет  
имени Иммануила Канта**

**Спасибо за внимание**