

Релейная защита и автоматизация электроэнергетических систем

Тема:

Защита от замыканий на землю в электрических
сетях

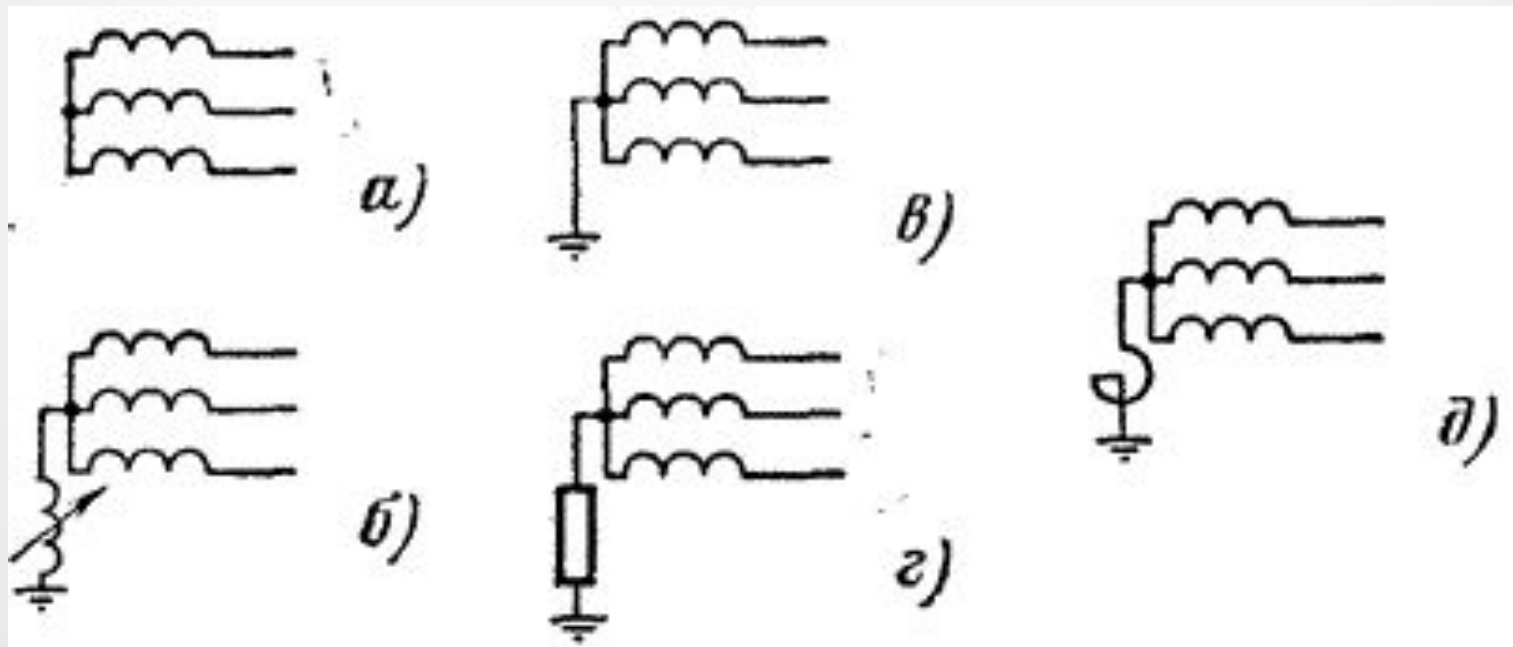
Введение

Наиболее частым видом повреждений является:

- однофазное замыкание на землю (ОЗЗ) в сетях с изолированной нейтралью;
- однофазное короткое замыкание (ОКЗ) в сетях с глухозаземленной нейтралью.

Режимы работы нейтрали

- до 1 кВ – глухозаземленная нейтраль;
- 3...35 кВ – изолированная нейтраль;
- 110 кВ и выше – эффективно заземленная нейтраль.



- а) изолированная нейтраль; б) нейтраль, заземленная через ДГР; в) глухозаземленная нейтраль; г) нейтраль, заземленная через активное сопротивление; д) нейтраль, заземленная через индуктивное сопротивление. ●₃

Защита от КЗ на землю в сетях с глухозаземленной нейтралью

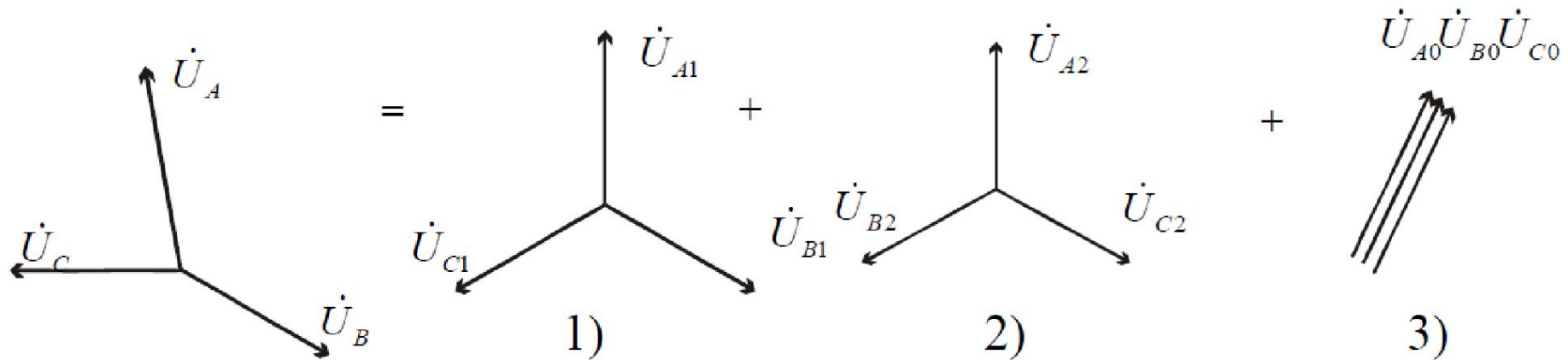
В сетях с глухозаземленной нейтралью любое замыкание фаз установки на землю является КЗ, которое должно устраняться соответствующей защитой.

В качестве воздействующей величины используется ток нулевой последовательности.

Защита обычно выполняется трехступенчатой.

Метод симметричных составляющих

- 1) Прямая последовательность.
- 2) Обратная последовательность.
- 3) Нулевая последовательность.



$$\dot{U}_0 = \frac{1}{3}(\dot{U}_A + \dot{U}_B + \dot{U}_C)$$

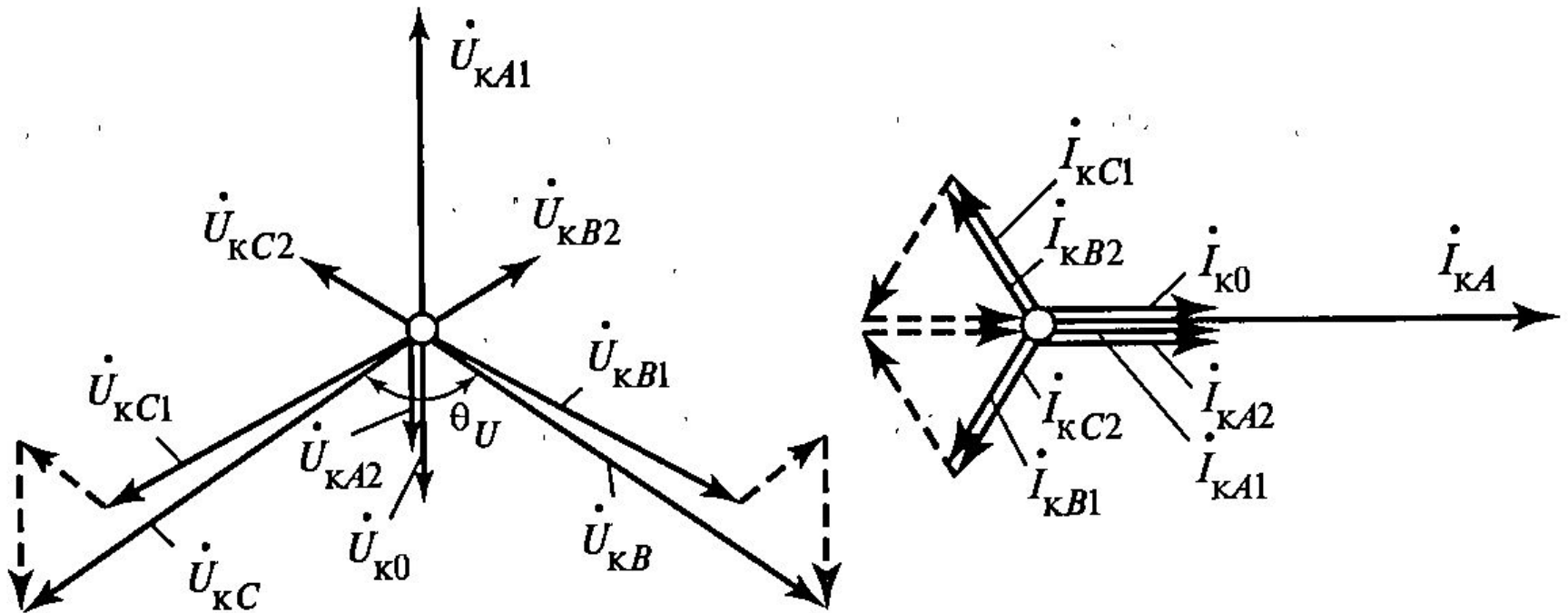
$$a = e^{j120}$$

$$\dot{U}_1 = \frac{1}{3}(\dot{U}_A + a \cdot \dot{U}_B + a^2 \cdot \dot{U}_C)$$

$$a^2 = e^{j240}$$

$$\dot{U}_2 = \frac{1}{3}(\dot{U}_A + a^2 \cdot \dot{U}_B + a \cdot \dot{U}_C)$$

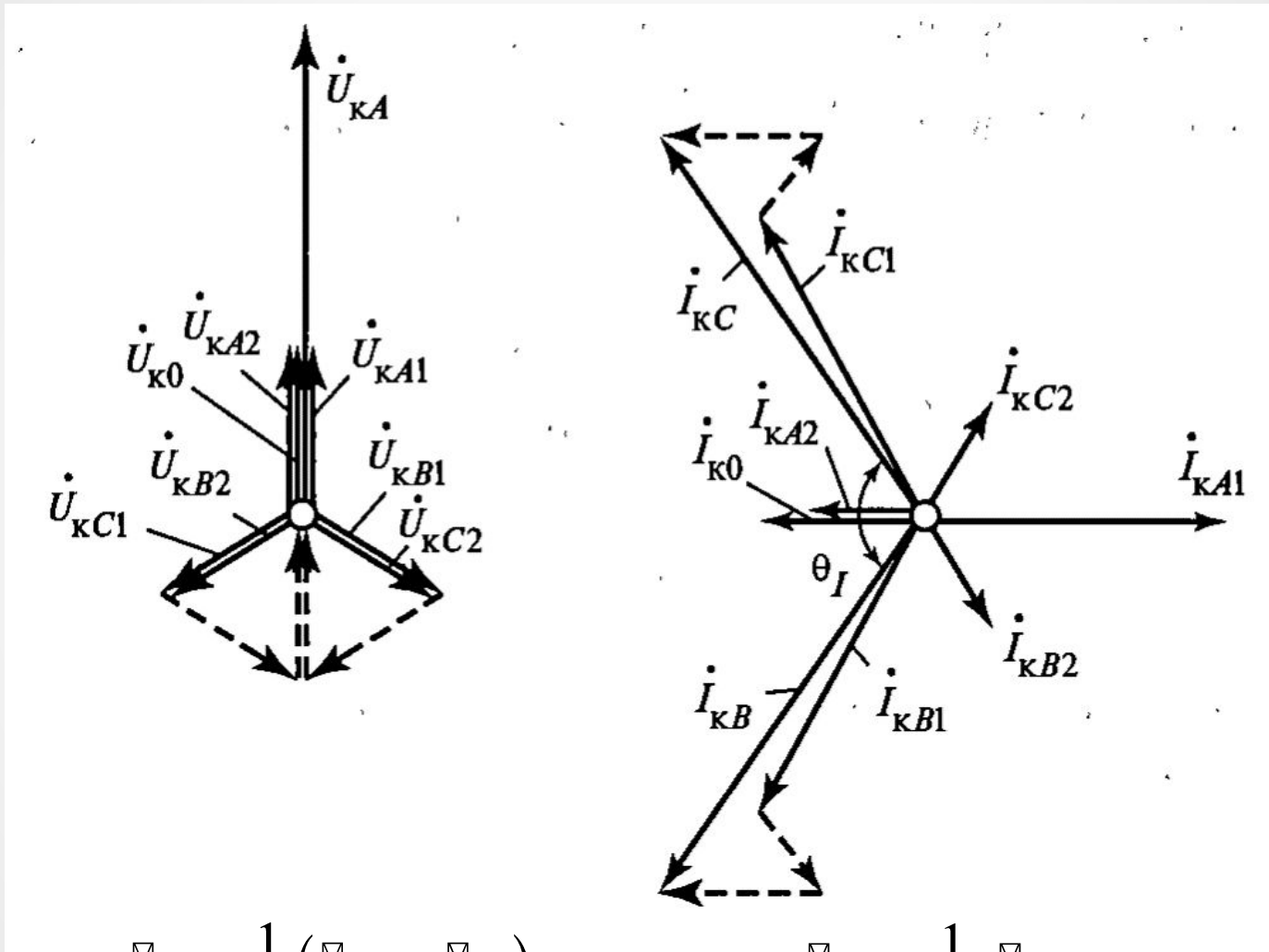
Однофазное КЗ



$$I_{K0} = \frac{1}{3} I_{KA}$$

$$U_{K0} = \frac{1}{3} (U_{KB} + U_{KC})$$

Двухфазное КЗ на землю

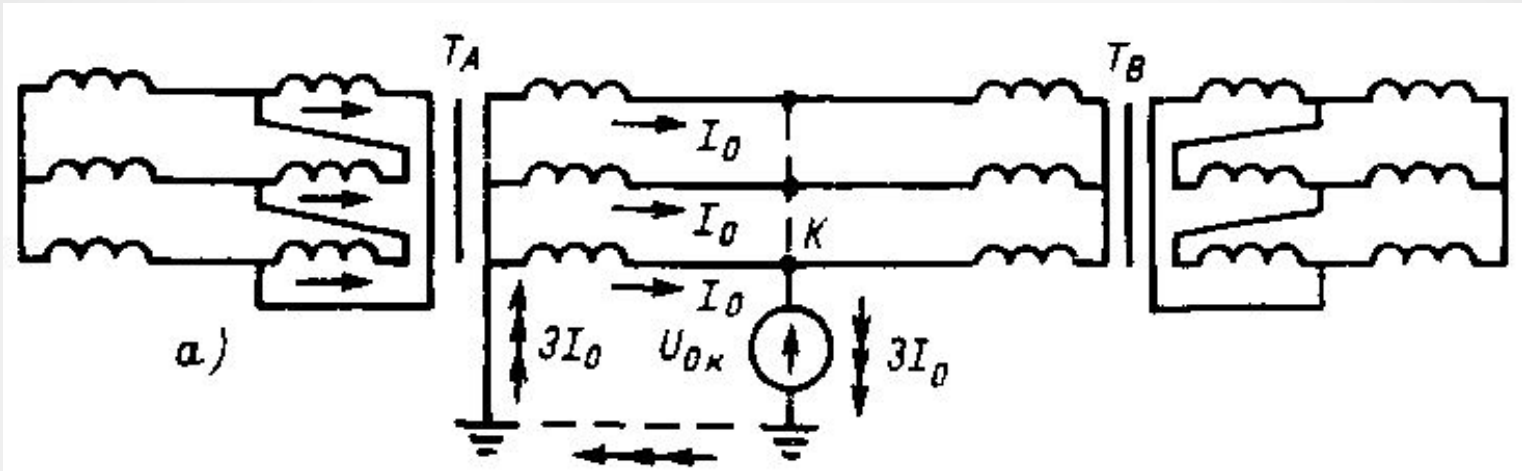


$$\dot{I}_{k0} = \frac{1}{3} (\dot{I}_{kB} + \dot{I}_{kC})$$

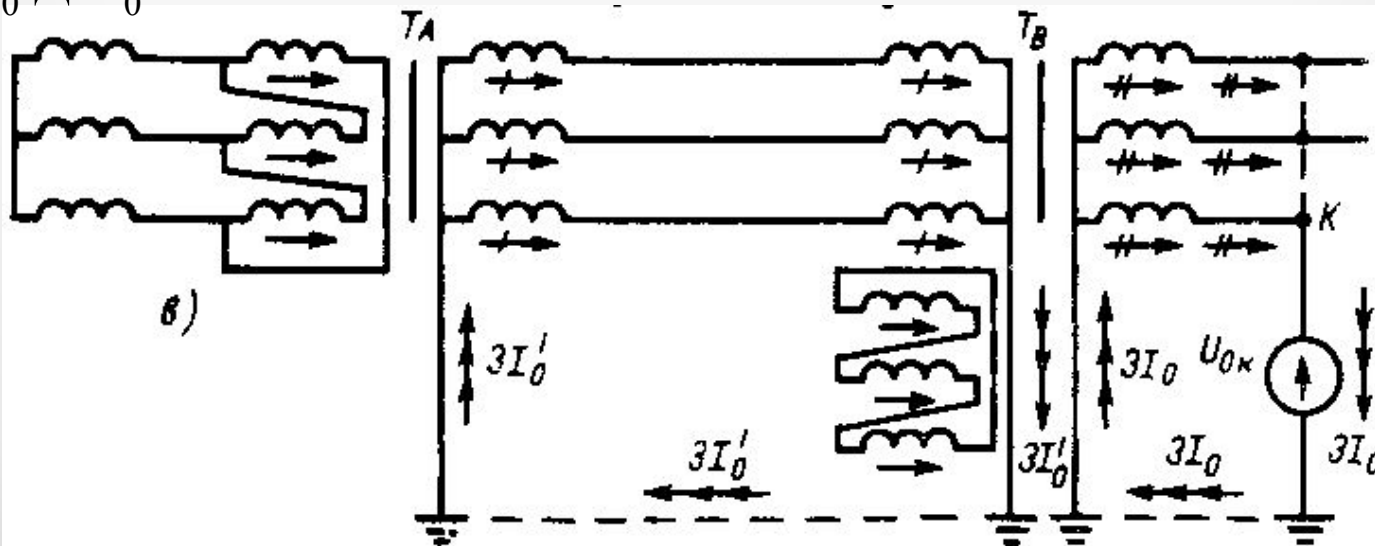
$$\dot{U}_{k0} = \frac{1}{3} \dot{U}_{kA}$$

Распределение токов НШ

Однофазное КЗ в ЛЭП при заземлении нейтрали трансформатора только с одной стороны



Однофазное КЗ во вторичной обмотке трансформатора со схемой соединения обмоток $Y_0/\Delta/Y_0$



Первая ступень

Токовая отсечка НП без выдержки времени

Ток срабатывания защиты отстраивается от утроенного максимального значения тока НП при КЗ на землю на шинах приемной подстанции:

$$I_{с.з.}^I = k_{отс}^I \cdot 3 \cdot I_{0вн.мах}^{(m)}$$

По сравнению с обычной токовой отсечкой, токовая отсечка НП имеет большую защищаемую зону, т.к. ток НП при перемещении точки КЗ вдоль защищаемой линии изменяется более резко.

Вторая ступень

Токовая отсечка НП с выдержкой времени

Параметры выбираются аналогично простой токовой отсечки с выдержкой времени.

Ток срабатывания защиты отстраивается от тока срабатывания защиты первой ступени (мгновенной токовой отсечки) отходящих линий.

Выдержка времени принимается на ступень селективности больше времени срабатывания защиты первой ступени отходящих линий.

Третья ступень

Максимальная токовая защита НП

Ток срабатывания защиты отстраивается от расчетного тока небаланса:

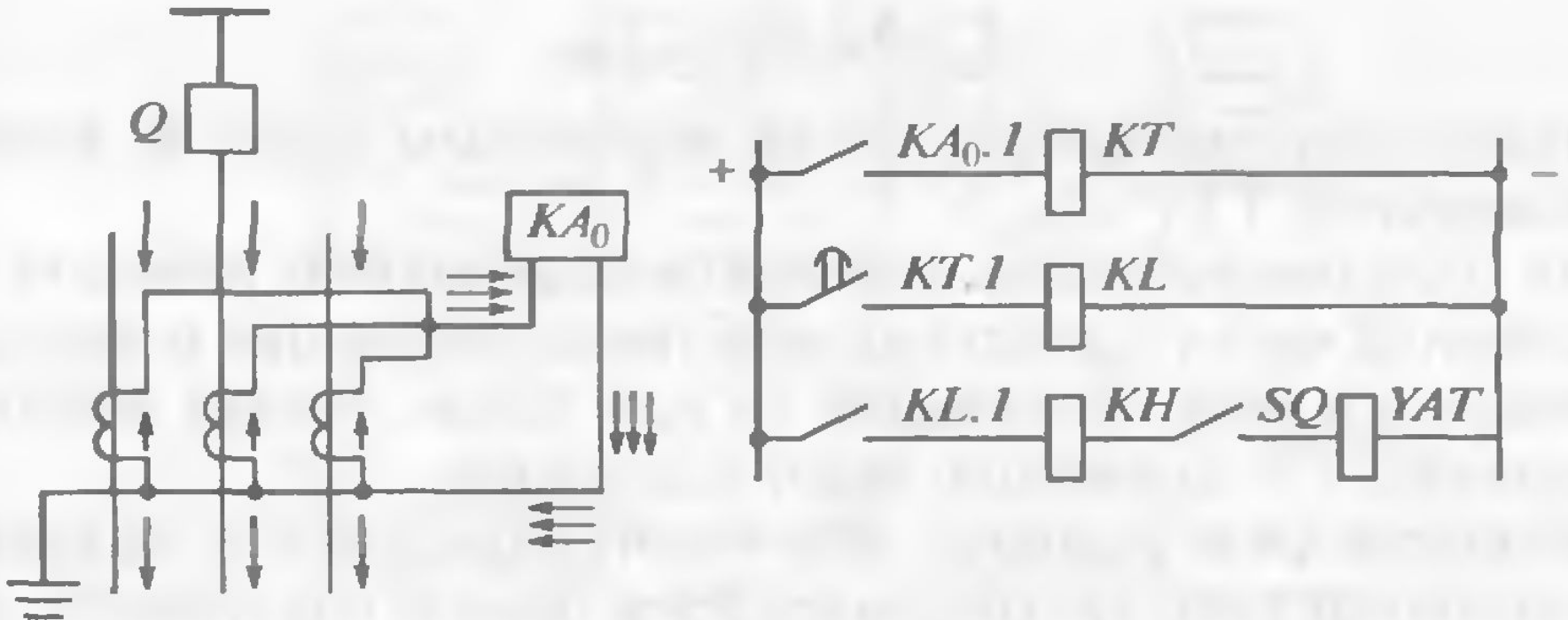
$$I_{с.р.}^{III} = k_{отс}^{III} I_{нб.рсч\ max}$$

Расчетный ток небаланса:

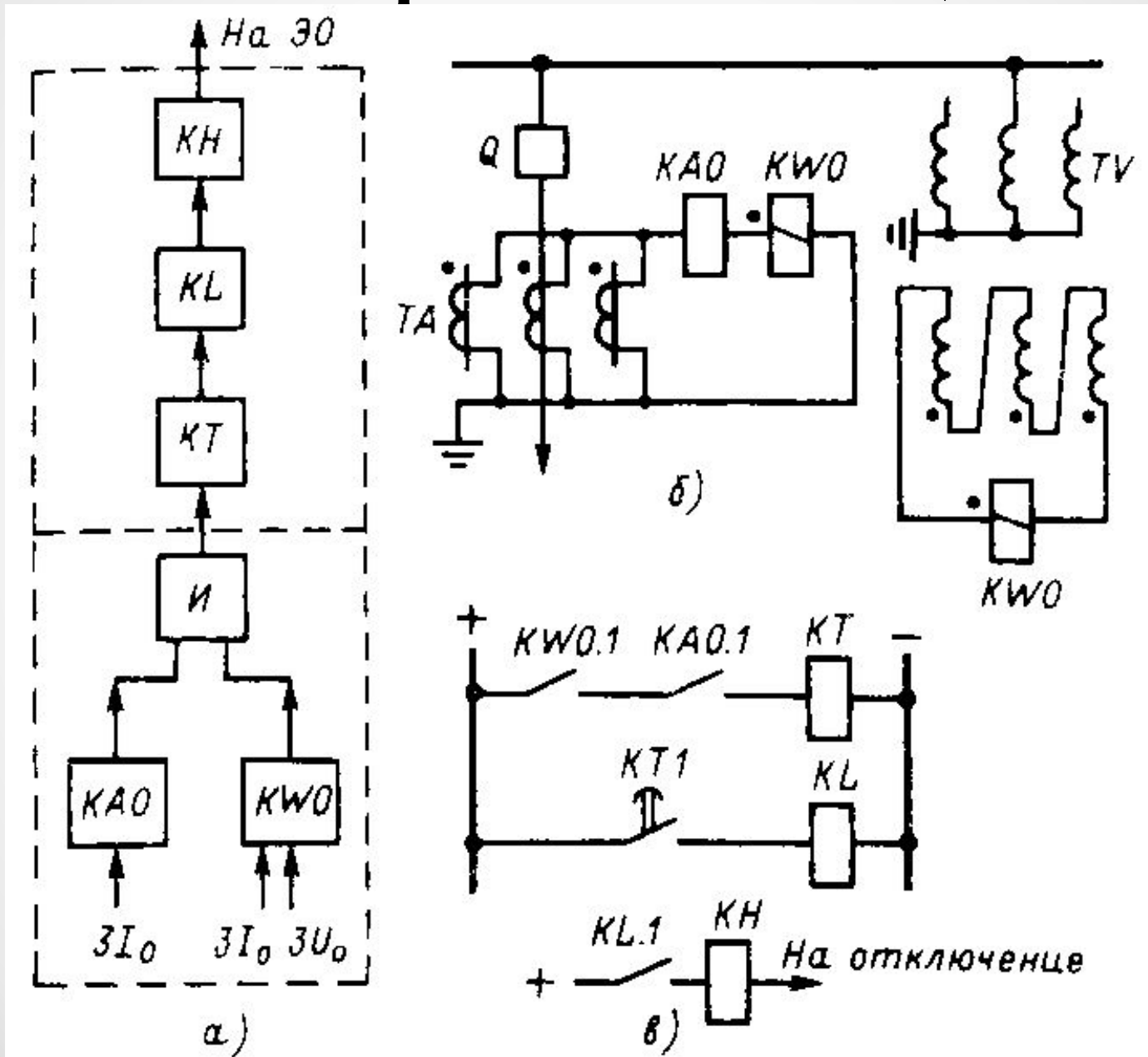
$$I_{нб.рсч\ max} = k_{одн} k_{ап} \frac{\varepsilon}{100} \frac{I_{к.вн\ max}^{(3)}}{K_I}$$

где $I_{к.вн\ max}^{(3)}$ – действующее значение установившегося тока внешнего трехфазного КЗ при повреждении в начале следующего участка; $k_{одн}$ – коэффициент однотипности трансформаторов тока фильтра тока НП ($k_{одн} = 0,5 \dots 1,0$); ε – максимальная погрешность трансформатора тока ($\varepsilon = 10 \%$); $k_{ап}$ – коэффициент апериодической составляющей тока (учитывается при времени действия защиты до 0,3 с); K_I – коэффициент трансформации трансформатора тока.

Схема токовых защит НП



Токовые направленные защиты НП



Оценка токовых защит НП

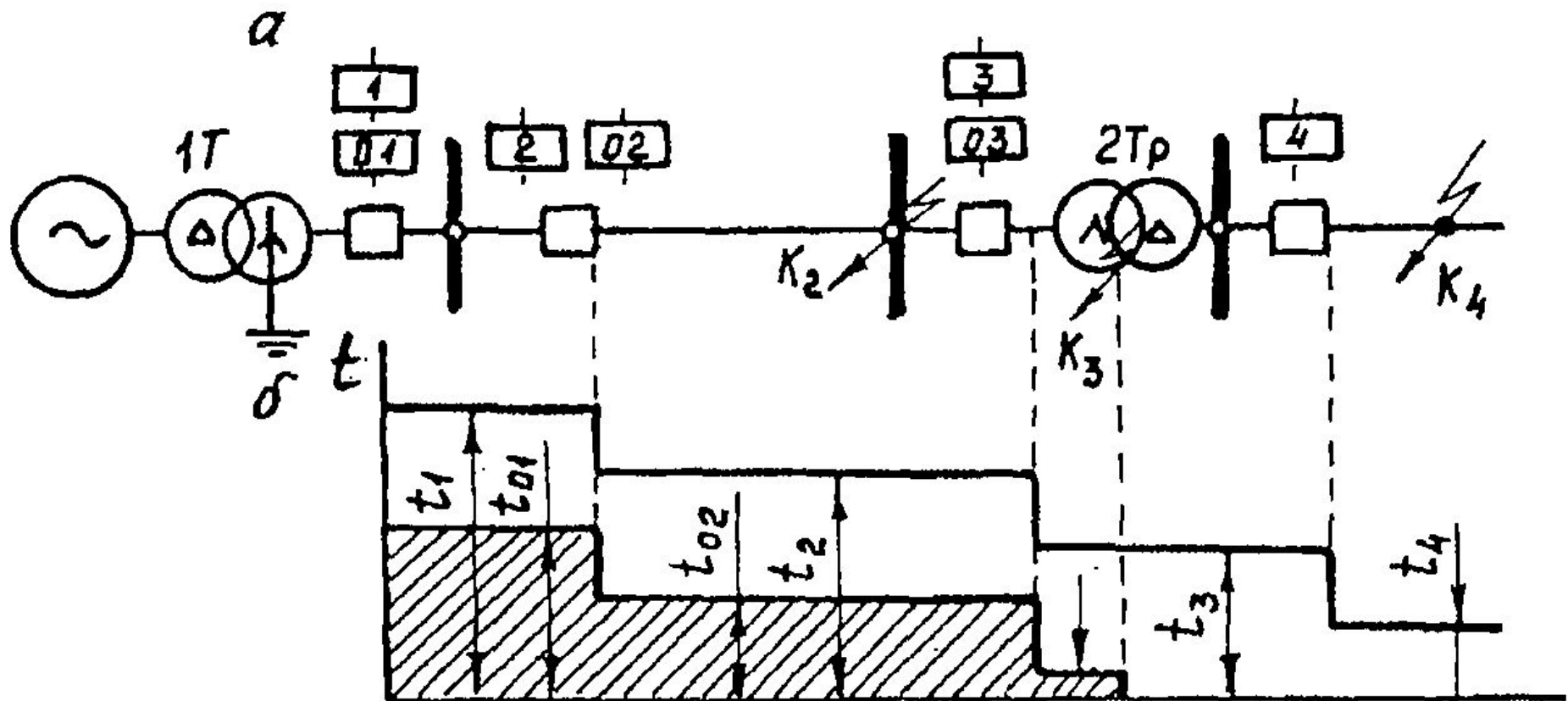
Токовые защиты НП:

- широко распространены в сетях 110 кВ и выше.
- характеризуются простой схемой и высокой надежностью работы.
- обладают большей чувствительностью.
- могут выполняться более быстродействующими.

Недостатки токовых защит НП:

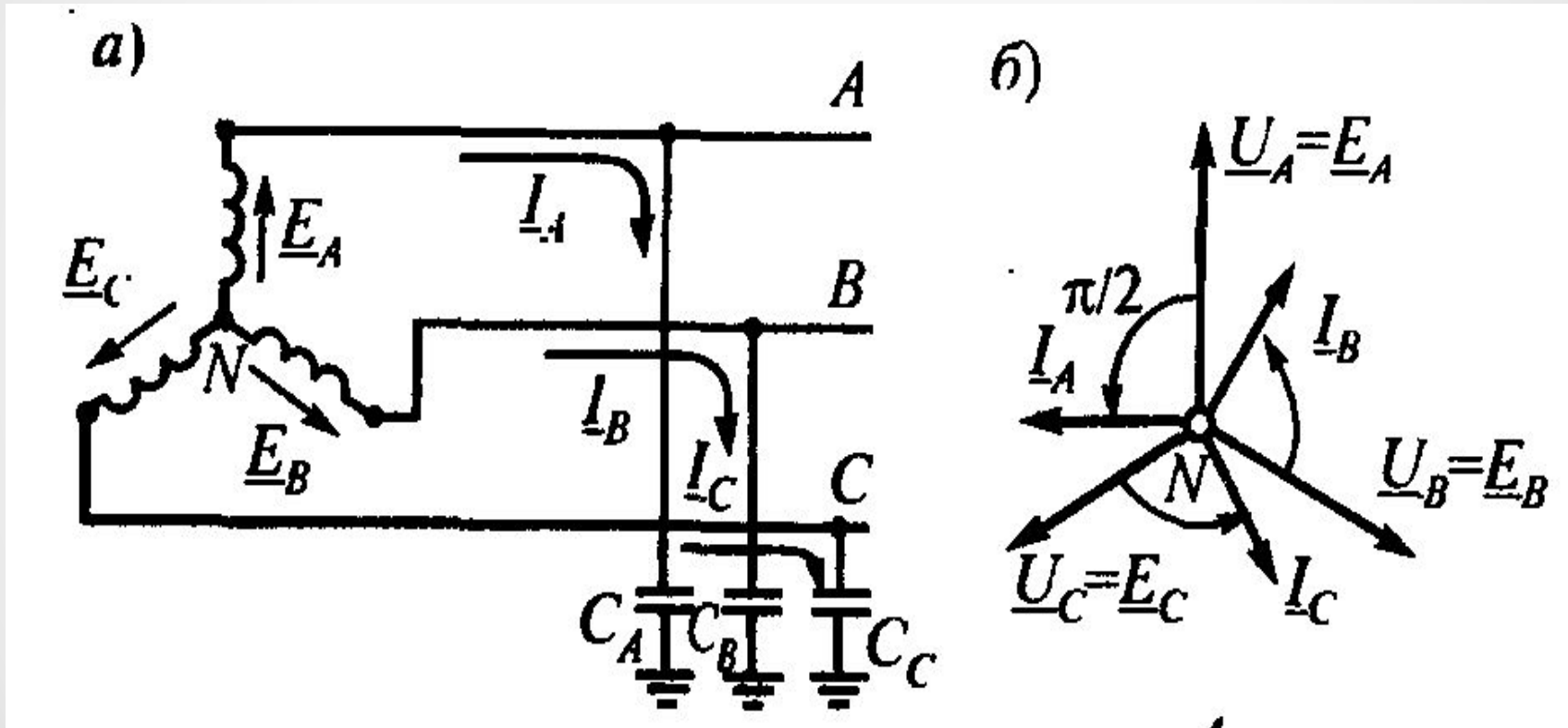
- реагируют на неполнофазные режимы.
- возможна ложная работа при обрыве фазного провода во вторичной цепи ТТ.

Оценка токовых защит НП



Защита от ОЗЗ в сетях с изолированной нейтралью

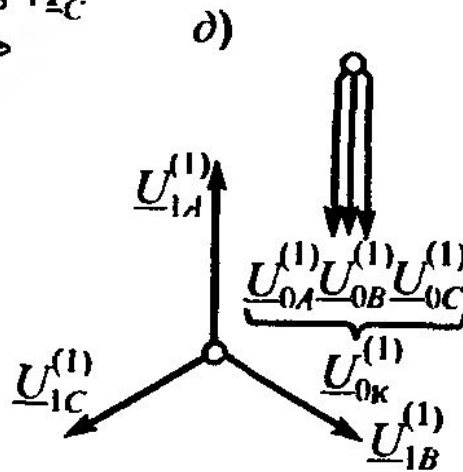
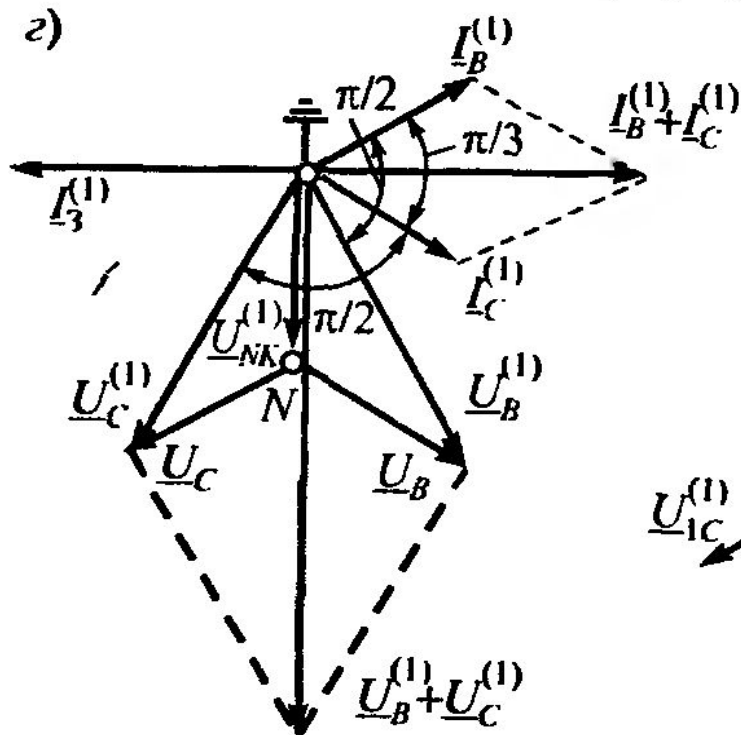
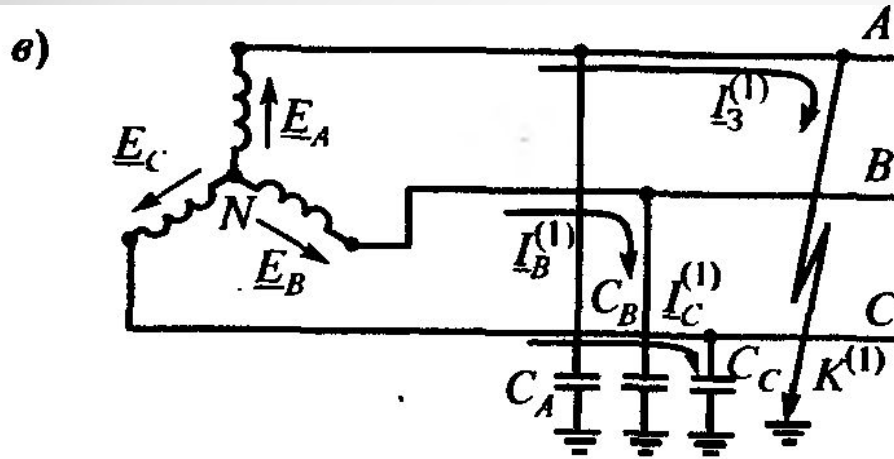
Нормальный режим работы:



$$I_A = jU_A / X_C = j\omega C U_A$$

$$I_B = j\omega C U_B \quad I_C = j\omega C U_C$$

Защита от ОЗЗ в сетях с изолированной нейтралью



Металлическое ОЗЗ

$$U_A^{(1)} = 0 \quad U_N^{(1)} = -U_A$$

$$U_B^{(1)} = U_{AB} \quad U_C^{(1)} = U_{CA}$$

$$I_A^{(1)} = 0 \quad I_B^{(1)} = j\omega C U_B^{(1)}$$

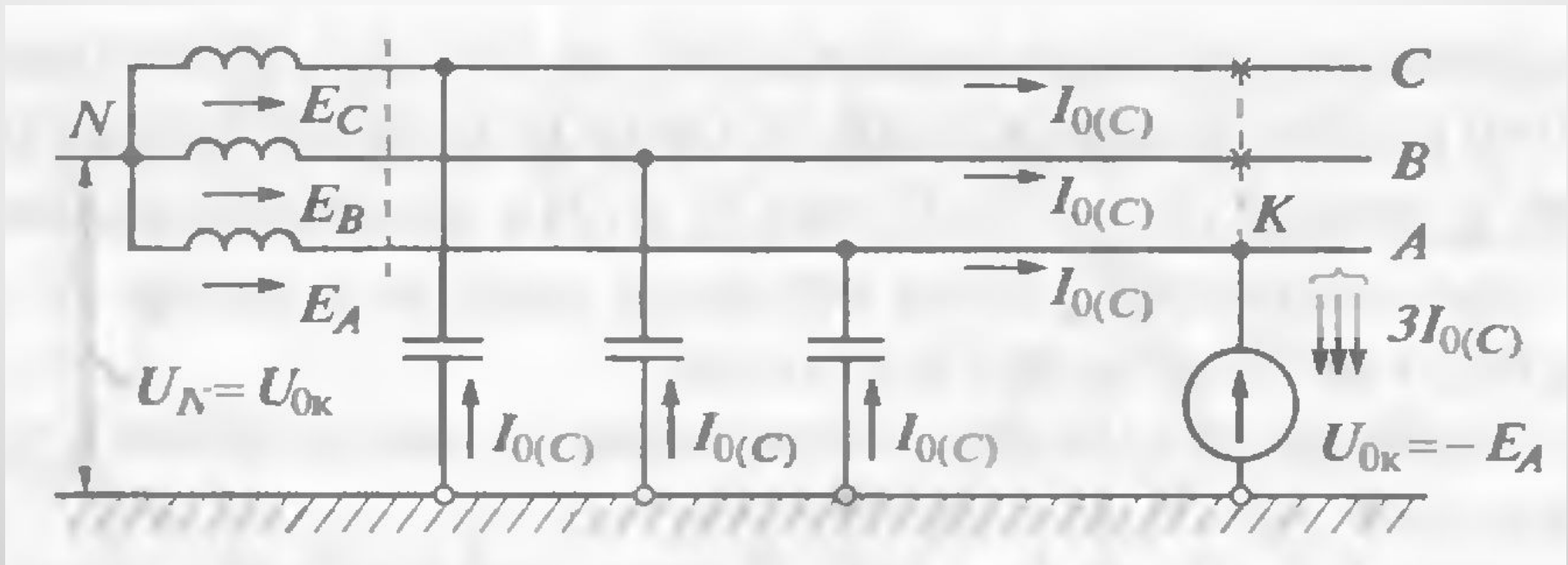
$$I_C^{(1)} = j\omega C U_C^{(1)}$$

$$I_3^{(1)} = -(I_B^{(1)} + I_C^{(1)}) = 3j\omega C U_A$$

Защита от ОЗЗ в сетях с изолированной нейтралью

Основные негативные факторы ОЗЗ:

- повышение напряжения неповрежденных фаз;
- малый ток замыкания на землю, что затрудняет поиск повреждения.



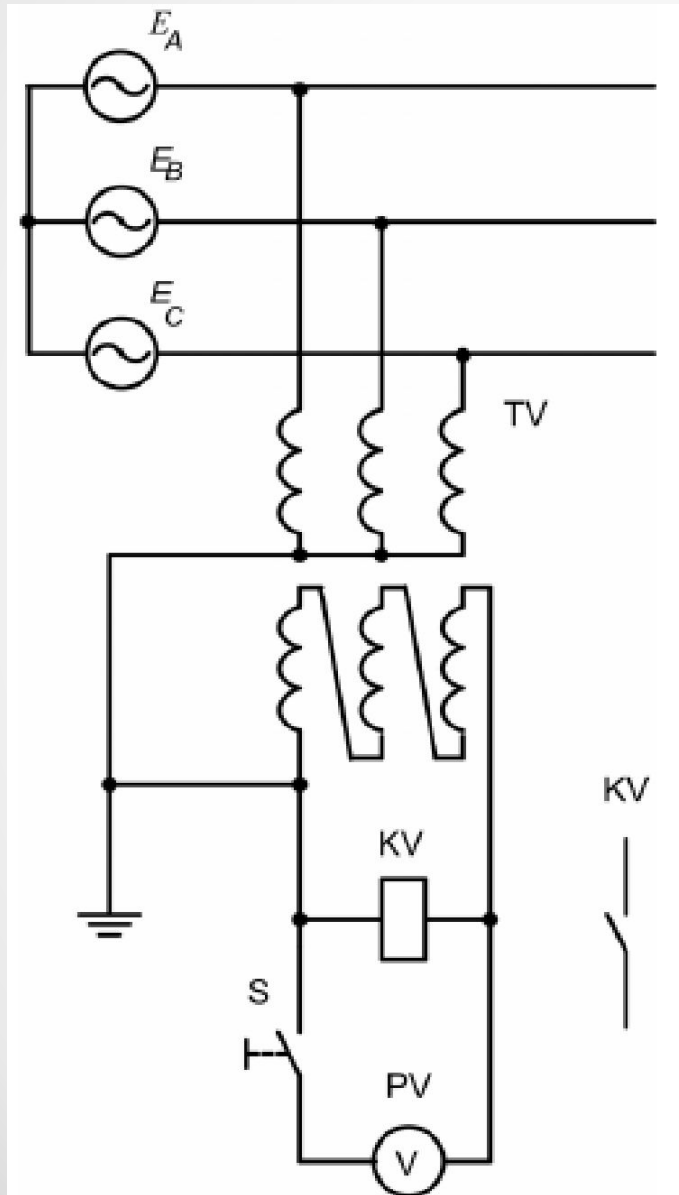
$$I_0 = \frac{1}{3} I_3^{(1)} \quad U_0 = \frac{1}{3} (U_{AB} + U_{CA})$$

Защита от ОЗЗ в сетях с изолированной нейтралью

Способы реализации защиты от ОЗЗ:

1. **Общий (неселективный) контроль** состояния изоляции относительно земли.
2. **Селективно действующие средства,** выявляющие замыкания на землю на отдельных присоединениях.

Неселективная сигнализация от ОЗЗ



Напряжение срабатывания:

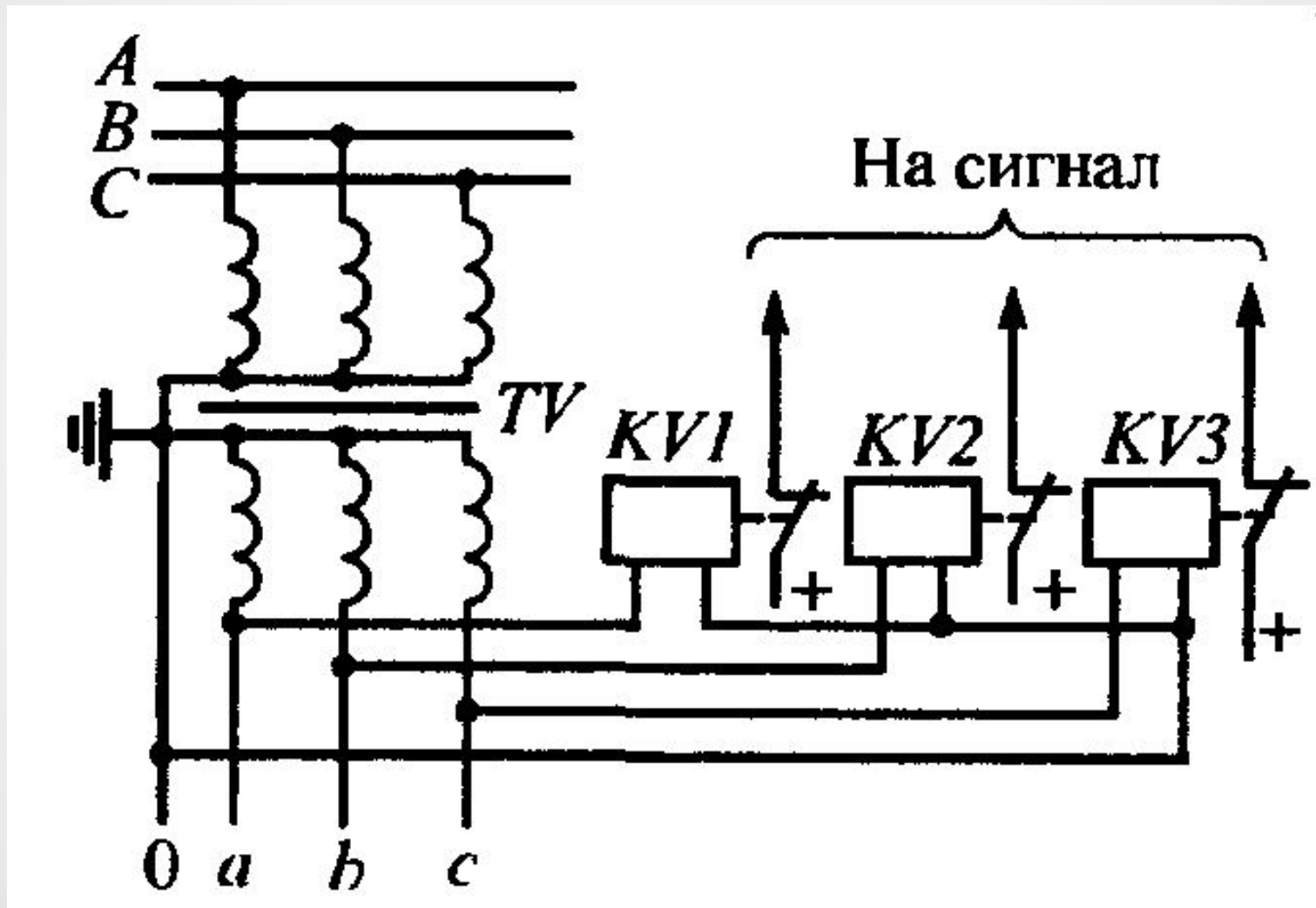
$$U_{\text{с.з.}} > U_{0\text{норм. max}}$$

$$U_{\text{с.з.}} \approx 0,15 \cdot U_{\text{ф.ном}}$$

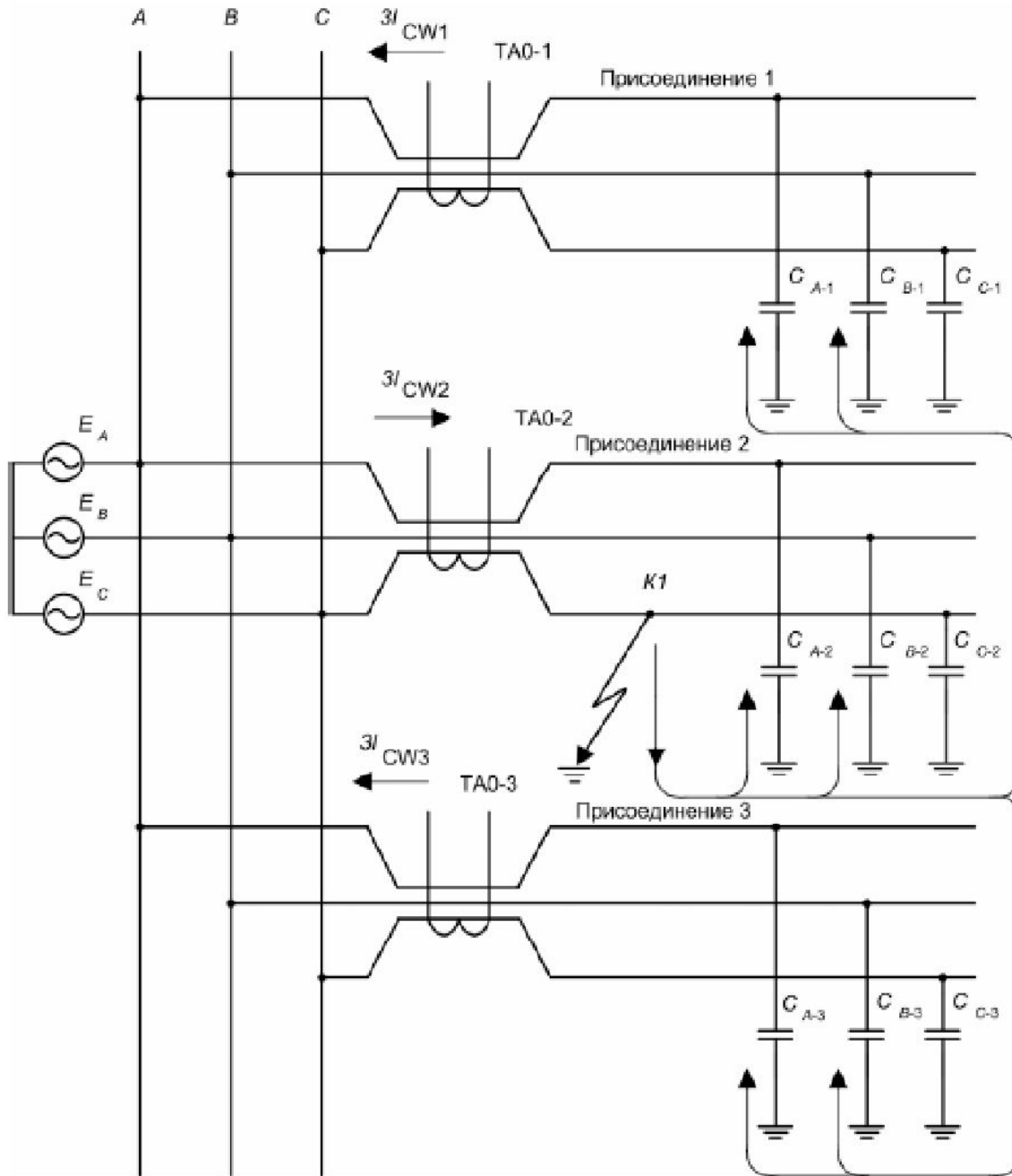
Недостатки защиты:

1. нарушение питания потребителей;
2. длительный поиск повреждения;
3. необходимость наличия дежурного персонала.

Неселективная сигнализация от ОЗЗ



Селективная защита от ОЗЗ



$3 \cdot I_{CW2}$ – определяется суммарной емкостью исправной части сети.

$3 \cdot I_{CW1}$ – определяется собственной емкостью присоединения 1.

$3 \cdot I_{CW3}$ – определяется собственной емкостью присоединения 3.

Расчет параметров защиты

Ток срабатывания защиты отстраивается от собственного емкостного тока ОЗЗ:

$$I_{с.з.} = k_{отс} k_{бр} I_C$$

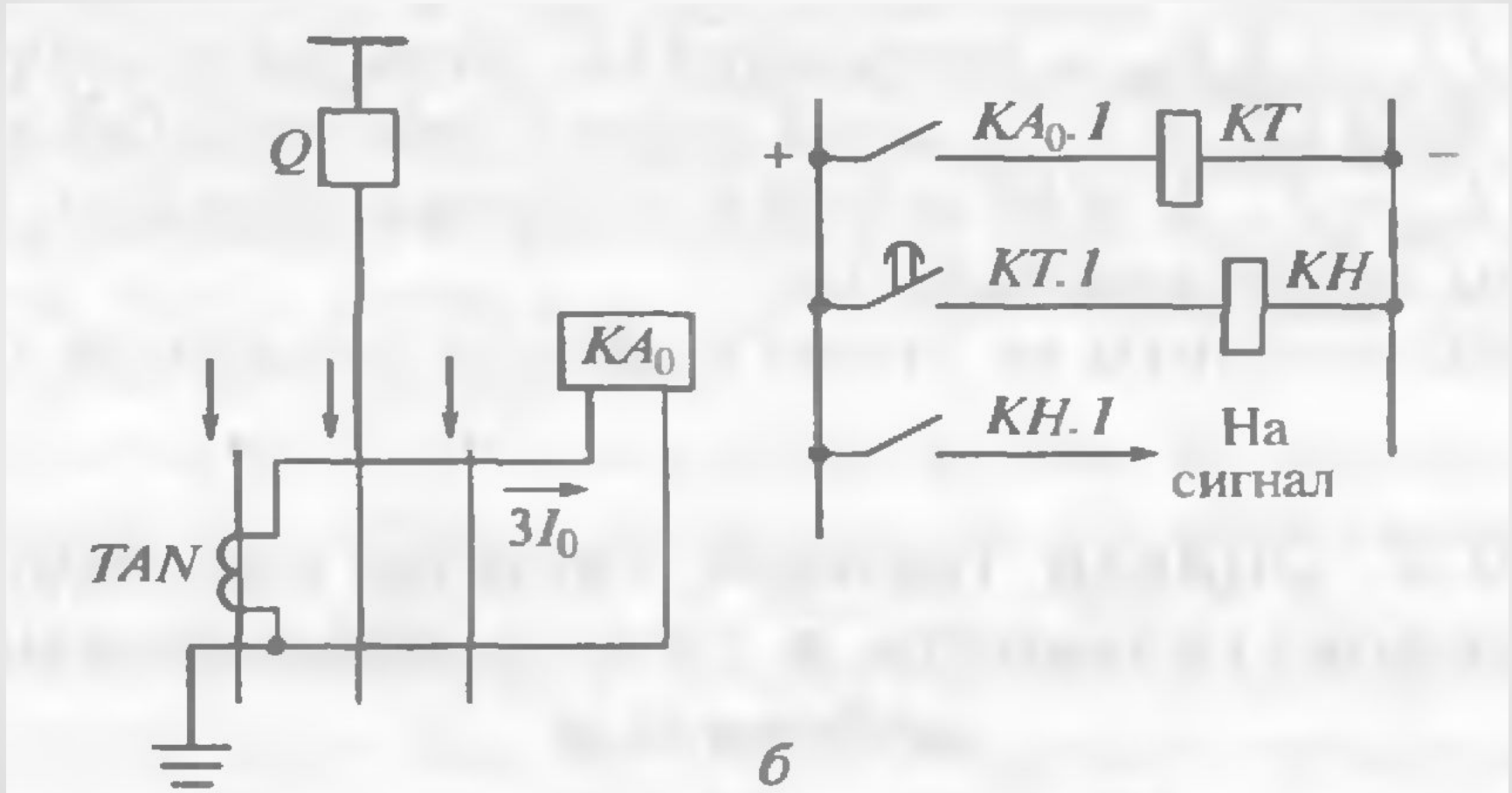
где $k_{бр}$ – коэффициент отстройки от бросков емкостного тока в переходных режимах.

Коэффициент чувствительности:

$$K_{ч} = \frac{I_{с\Sigma} - I_C}{I_C}$$

где $I_{с\Sigma}$ - суммарный емкостный ток всей сети.

Схема защиты от ОЗЗ



Направленная защита от ОЗЗ

Используется, если собственный емкостный ток защищаемого присоединения соизмерим с полным током замыкания на землю.

Направленная защита имеет орган направления мощности нулевой последовательности и действует при направлении мощности от шины в линию.