

*УЧРЕЖДЕНИЕ ДОПОЛНИТЕЛЬНОГО ОБРАЗОВАНИЯ*

*«ДОНЕЦКАЯ РЕСПУБЛИКАНСКАЯ МАЛАЯ  
АКАДЕМИЯ НАУК УЧАЩЕЙСЯ МОЛОДЁЖИ»*

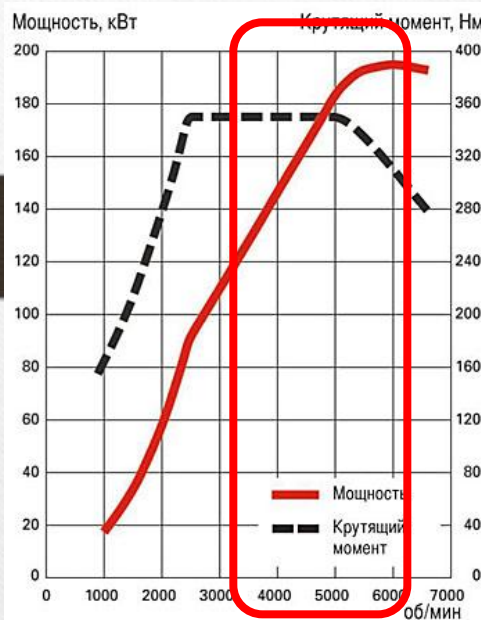
---

*«СОВРЕМЕННЫЕ АВТОМОБИЛИ И  
ДВИГАТЕЛИ»*

## Семестр II Тема 2. Коробка передач

### Назначение:

- изменение в широком диапазоне крутящего момента, а следовательно, и тягового усилия на ведущих колесах автомобиля и скоростей движения;



• крутящий момент (сила умноженная на плечо  $H \cdot m$ ) отвечает за способность ускоряться и преодолеть сопротивление.

• мощность отвечает за количество работы, выполняемой за единицу времени, к этому параметру ответственна за промежуток между максимумами.

$$HP = \frac{RPM \times T}{5252}$$

Обороты в минуту — RPM  
Крутящий момент — T  
Лошадиные силы — HP

Мощность отвечает за то, как быстро двигатель способен выполнить работу. Крутящий момент характеризует потенциал двигателя к совершению этой самой работы.

- обеспечение движения задним ходом;
- длительное разобщение двигателя от ведущих колес при работе двигателя на холостом ходу.



## Семестр II Тема 2. Коробка передач

### Требования:

- обеспечение оптимальных тягово-скоростных свойств автомобиля при заданной характеристике двигателя;



152 км/ч

один и тот же двигатель,  
но разная трансмиссия

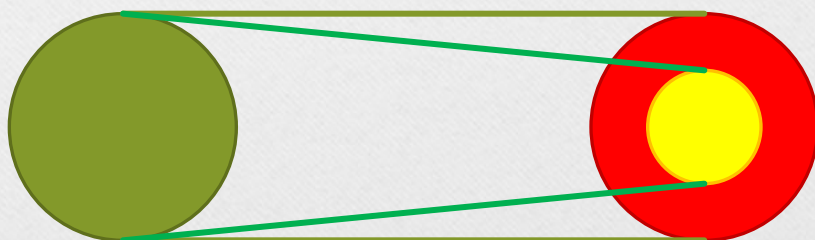
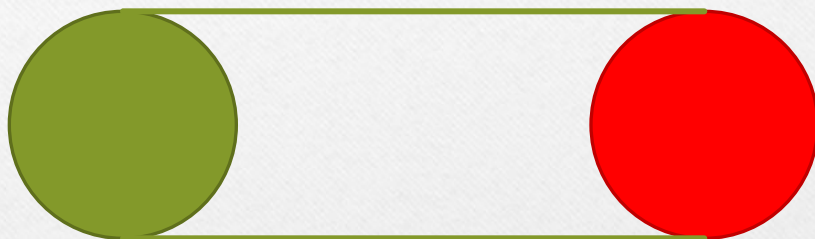


132 км/ч

- бесшумность в работе и переключении передач;
- легкость управления;
- высокий коэффициент полезного действия.

# Семестр II Тема 2. Коробка передач

## Первые коробки передач





## Семестр II Тема 2. Коробка передач

По принципу действия коробки передач бывают:

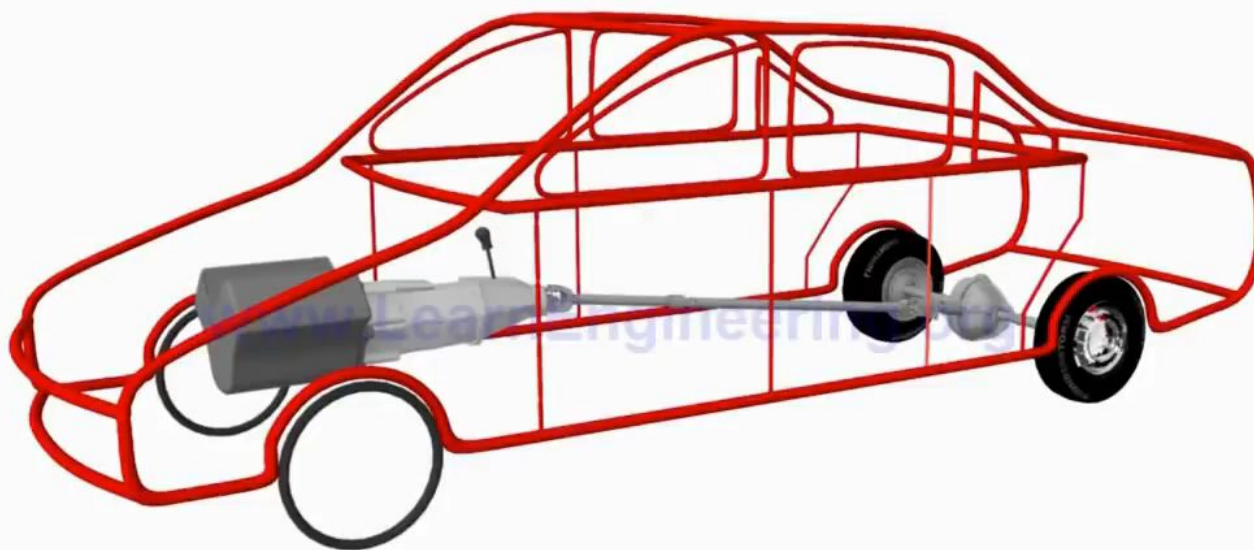
- 1) ступенчатые;
- 2) бесступенчатые;
- 3) комбинированные.



# Семестр II Тема 2. Коробка передач

Ступенчатые коробки передач (механические)

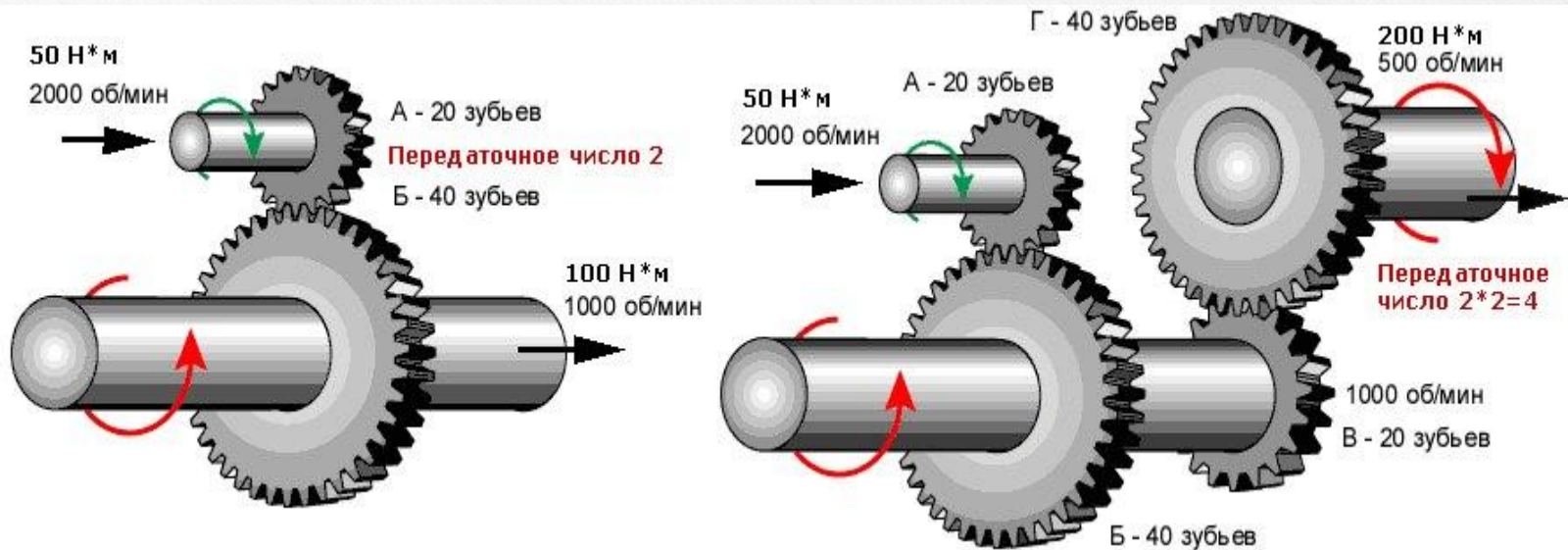
МЕХАНИЧЕСКАЯ  
ТРАНСМИССИЯ





# Семестр II Тема 2. Коробка передач

## Ступенчатые коробки передач (механические)



## Семестр II Тема 2. Коробка передач

### Ступенчатые коробки передач (механические)

#### Трехвальная

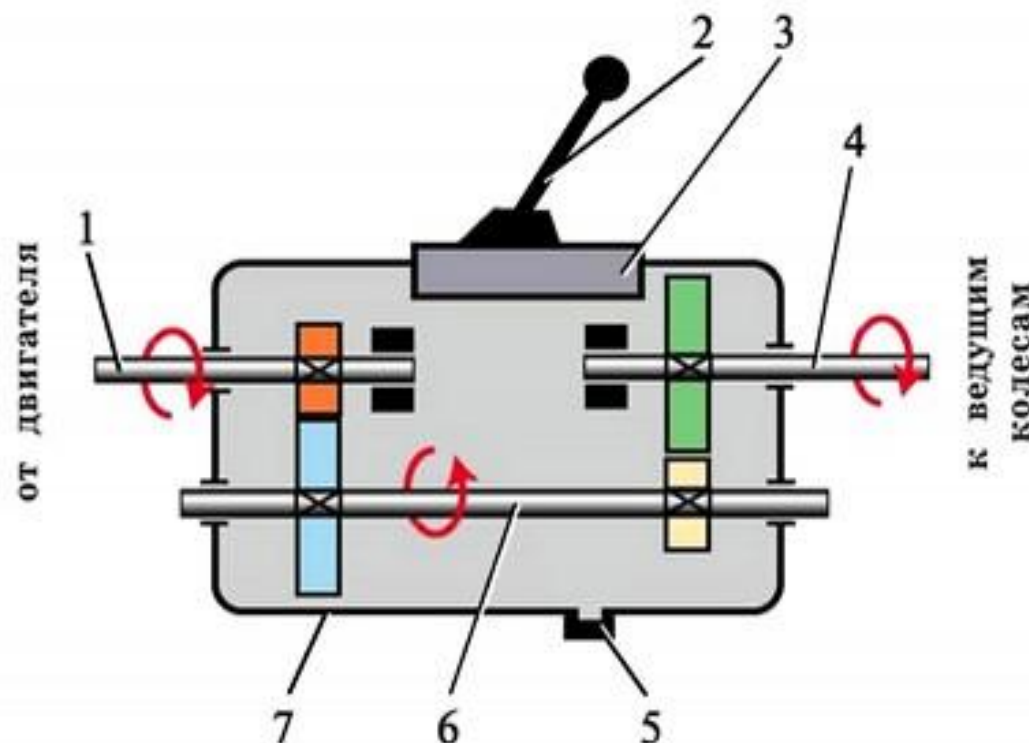


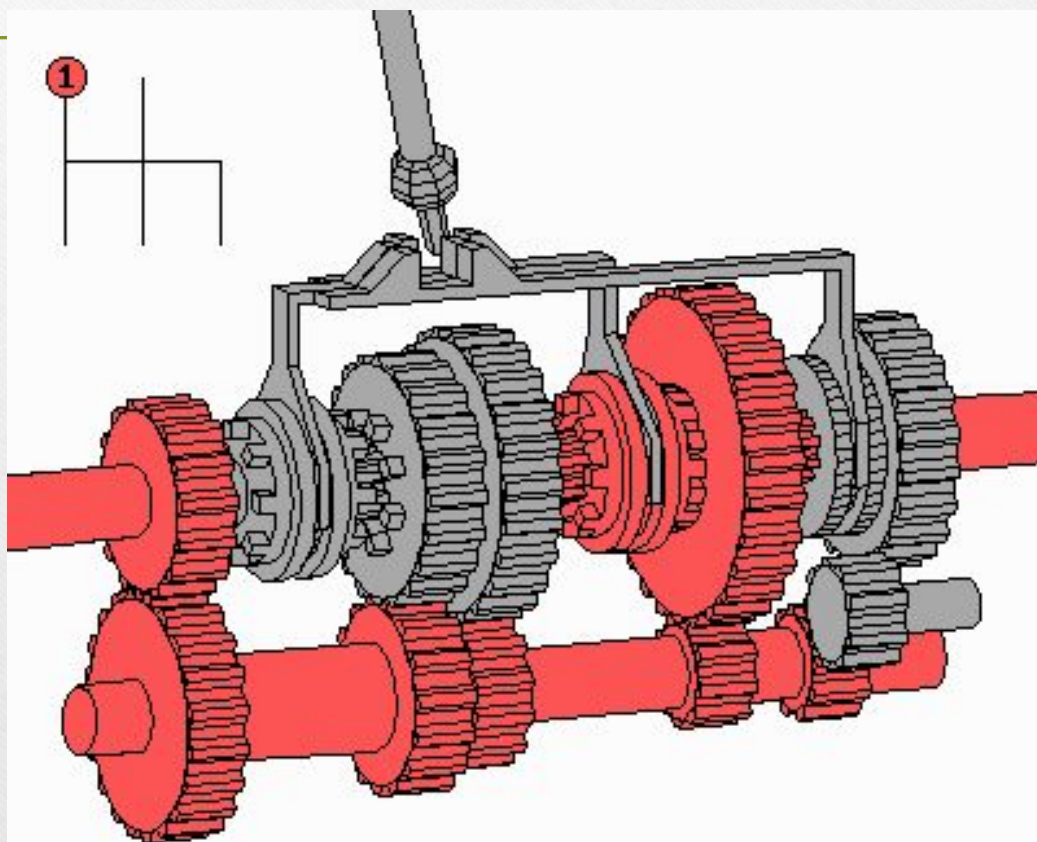
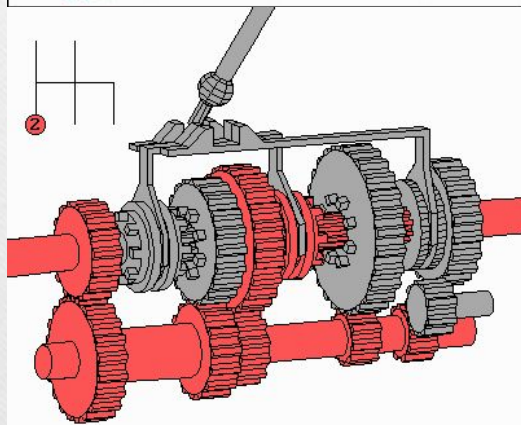
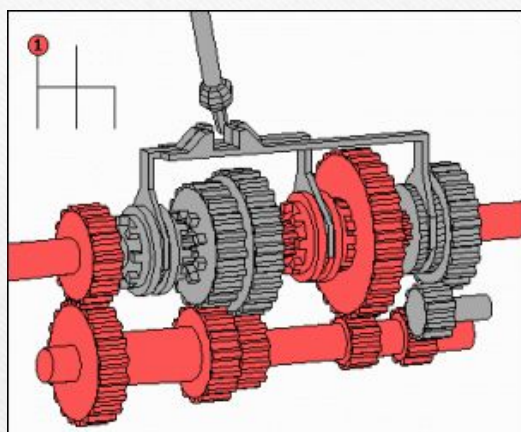
Схема работы коробки передач: 1 – первичный вал; 2 – рычаг переключения передач; 3 – механизм переключения передач; 4 – вторичный вал; 5 – сливная пробка; 6 – промежуточный вал; 7 – картер коробки передач



# Семестр II Тема 2. Коробка передач

## Ступенчатые коробки передач (механические)

### Трехвальная

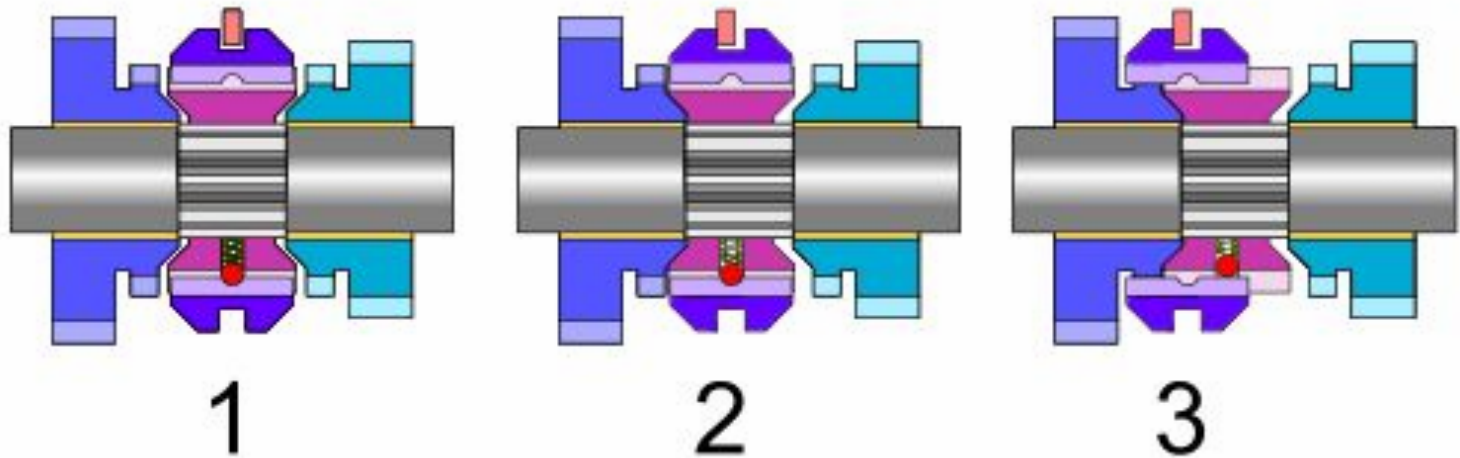


# Семестр II Тема 2. Коробка передач

## Ступенчатые коробки передач (механические)

### Работа синхронизаторов

Синхронизатор – специальная фрикционная муфта, которая обеспечивает выравнивание угловых скоростей шестерен, свободно вращающихся на вале, с угловой скоростью самого вала и не допускает их соединения до момента, пока указанные скорости не сравняются.

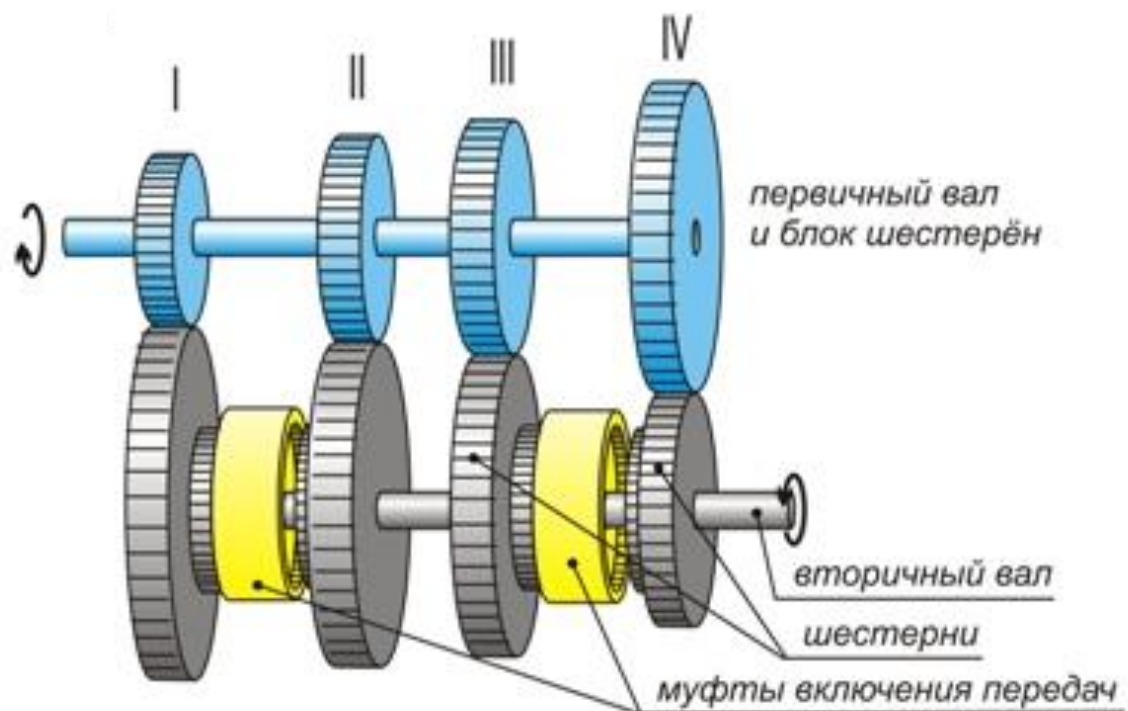




# Семестр II Тема 2. Коробка передач

## Ступенчатые коробки передач (механические)

### Двухвальная



# Семестр II Тема 2. Коробка передач

## Ступенчатые коробки передач (механические)

### Двухвальная

---

Основные достоинства двухвальных коробок передач:

- простота конструкции;
- малая масса;
- высокий КПД на промежуточных передачах (при передаче крутящего момента участвует только одна пара шестерен).

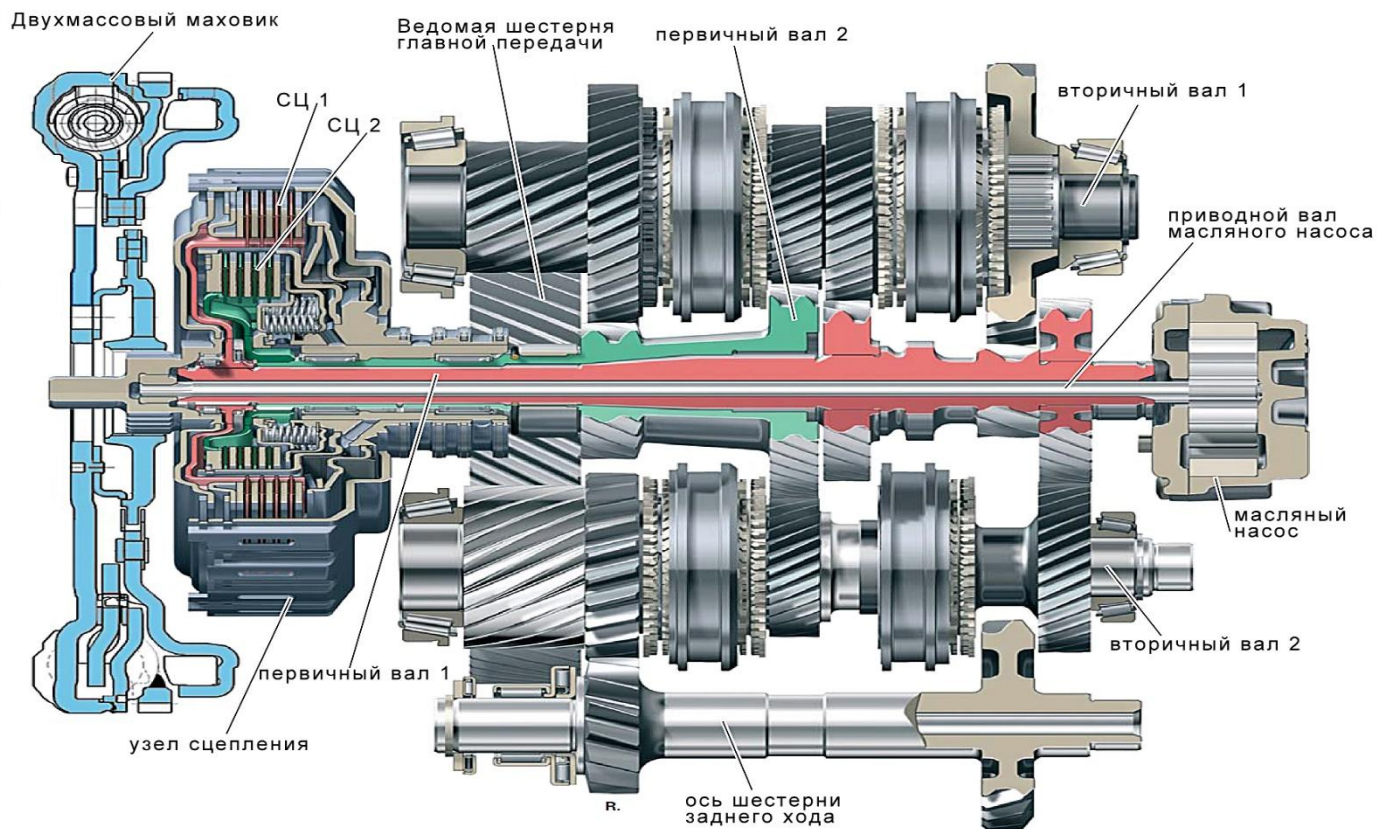
Недостаток – в двухвальной коробке передач нет прямой передачи.



# Семестр II Тема 2. Коробка передач

## Ступенчатые коробки передач (механические)

### Многовальная



# Семестр II Тема 2. Коробка передач

Ступенчатые коробки передач (механические)

Многовальная





