



**МОДЕРНИЗАЦИЯ
РОССИЙСКОЙ ИМПЕРИИ
В XVIII-XIX ВВ.**

Смутное время



1598 - 1613

ИЛИ

1604 - 1618

РОССИЙСКОЕ ГОСУДАРСТВО В XVII в.



Масштаб 1:35 000 000 (в 1 см 350 км)

- Российское государство в начале XVII в.
 - Территории, вошедшие в состав России в XVII в. (до 1689 г.)
 - Территории, осваиваемые русскими в XVII в.
 - Тамбов Населённые пункты, основанные в XVII в.
 - 1640 Годы основания населённых пунктов
- ЭКОНОМИЧЕСКОЕ РАЗВИТИЕ РОССИИ**
- Важнейшие центры ремесленного производства (кузнечного, кожевенного, полотняного, поташного)

- Главные районы соледобычи и солеварения
- Важнейшие мануфактуры, возникшие в XVII в. (железодельные и оружейные, кожевенные, суконные и полотняные)
- Хлынов Крупные торговые города
- * Крупнейшие ярмарки
- Торговые пути
- Важнейшие укрепленные линии и засечные черты

- ВАЖНЕЙШИЕ ПУТИ РУССКИХ ЗЕМЛЕПРОХОДЦЕВ**
- Иван Москвитин в 1639-1642 гг.
 - Василий Поярков в 1643-1646 гг.
 - Федот Попов - Семен Дежнев в 1648-1649 гг.
 - Ерофей Хабаров 1649-1653 гг.
 - Владимир Атласов в 1696-1699 гг.
 - Другие землепроходцы
 - Границы государства к 1689 г.

ГЕОЛЮДИ

Отстаивала государственность в борьбе с польско-шведской интервенцией

**Выросло
национальное
самосознание**

**Утвердилась новая
царская династия
Династия
Романовых
1613-1917**

**Активизировались
народные движения
Восстание Хлопка
Восстание
Болотникова
Народные
ополчения**

XVII ВЕКА – «БУНТАШНЫЙ» ВЕК



ГРЪДЛАВИНУ МИНИНУ И КНЯЗЮ ПОЖАРСКОМУ
БЛАГОДАРНАЯ РОССИЯ. ЛЪТЪ 161Ъ

ЧЕМ ЗАКОНЧИЛСЯ XVII ВЕК?

ВОПРОС О ВЫБОРНОСТИ
ЦАРЯ

```
graph TD; A[ВОПРОС О ВЫБОРНОСТИ ЦАРЯ] --> B[ОБЪЕМЫ И ПРЕДЕЛ ЦАРСКОЙ ВЛАСТИ?]; B --> C[АБСОЛЮТНАЯ МОНАРХИЯ];
```

ОБЪЕМЫ И ПРЕДЕЛ
ЦАРСКОЙ ВЛАСТИ?

АБСОЛЮТНАЯ МОНАРХИЯ

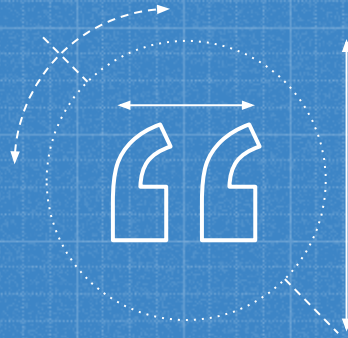
ЧЕМ ЗАКОНЧИЛСЯ XVII ВЕК?

СОЦИАЛЬНАЯ
АКТИВНОСТЬ

```
graph TD; A[СОЦИАЛЬНАЯ АКТИВНОСТЬ] --> B[ОППОЗИЦИЯ ВЛАСТИ]; B --> C[УЧАСТИЕ «НИЗОВ» В СУДЬБЕ СТРАНЫ];
```

ОППОЗИЦИЯ ВЛАСТИ

УЧАСТИЕ «НИЗОВ» В
СУДЬБЕ СТРАНЫ



**«Из бурь Смутного времени народ
вышел далеко не прежним
безропотным и послушным орудием в
руках правительства»**

В.О. Ключевский

ЧЕМ ЗАКОНЧИЛСЯ XVII ВЕК?

ПРЕОБРАЗОВАНИЕ
ГОСУДАРСТВЕННОСТИ

```
graph TD; A[ПРЕОБРАЗОВАНИЕ ГОСУДАРСТВЕННОСТИ] --> B[ЦЕНТРАЛИЗАЦИЯ УПРАВЛЕНИЯ]; B --> C[ЗАКРЕПОЩЕНИЕ ВСЕХ СОСЛОВИЙ];
```

ЦЕНТРАЛИЗАЦИЯ
УПРАВЛЕНИЯ

ЗАКРЕПОЩЕНИЕ ВСЕХ
СОСЛОВИЙ

Упорядочение социальной структуры –
«закрепощение» всех сословий по отношению к
государству

ДВОРЯНЕ
Прикреплялис
ь к военной
службе

КРЕСТЬЯНЕ
Прикреплялис
ь к земле и
помещику

ГОРОЖАНЕ
Прикреплялис
ь к своим
посадам



1

XVIII ВЕК В МИРОВОЙ ИСТОРИИ

Эпоха Просвещения

Основные идеи Эпохи Просвещения

Рационализм

Прагматизм

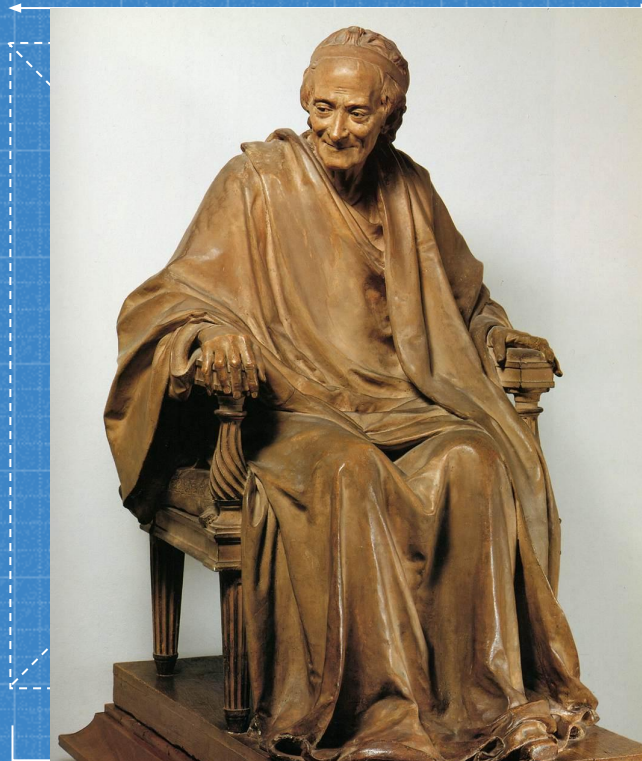
«Естественные права»

Свобода

Равенство

Частная

собственность



ИННОВАЦИИ XVIII ВЕКА

Мировая торговля

Колониальные

захваты

Расширение

колониальных

империй

**Идеи гражданского
равенства**

Ликвидация

крепостного права

Права «третьего

сословия»

(крестьяне,

горожане)

Преобразование

абсолютных

монархий в

конституционные

Конституция как

гарант

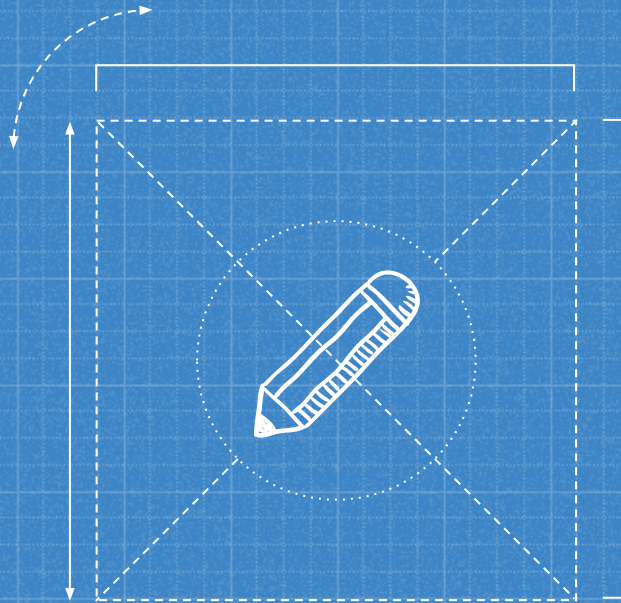
государства

(1789-1794-

Франция,

1775-1783 - США)

КОНЕЦ XVIII ВЕКА – ПРОМЫШЛЕННЫЙ ПЕРЕВОРОТ В АНГЛИИ



ГЛАВНЫЙ ТЕЗИС

Развитие капиталистических отношений ставило
вопрос о расширении политических прав и свобод для
большинства



2

ВОЛНЫ МОДЕРНИЗАЦИИ В РОССИЙСКОЙ ИМПЕРИИ

XVIII ВЕК



РОССИЙСКАЯ ИМПЕРИЯ В XVIII-XIX вв.



Масштаб 1 : 35 000 000 (в 1 см 350 км)

- Территории России к концу XVII в.
- Промышленные предприятия, построенные в XVII в. (металлургические и металлообрабатывающие заводы, текстильные мануфактуры)
- Судостроительные верфи
- Укреплённые линии, построенные в XVIII в.
- Первая Камчатская экспедиция В. Беринга и А. И. Чернышёва в 1725-1728 гг.
- Важнейшие пути исследователей Сибири и Дальнего Востока в XVIII в.
- Территории, освоенные русскими в XVIII в.
- Территории, вошедшие в состав Российской империи в XVIII в.
- Населённые пункты, в которых промышленность возникла в XIX в.
- Железные дороги, построенные до 1861 г.
- Железные дороги, построенные с 1861 г. по 1900 г.
- Железные дороги, строящиеся в 1900 г.
- Города, основанные XVIII и XIX вв. Даты основания городов

- Крупнейшие ярмарки XVIII и XIX вв.
- Территория, вошедшие в состав Российской империи в XIX в.
- Территории Букарского эмирата и Хивинского ханства, зависимых от Российской империи

ВАЖНЕЙШИЕ ЭКСПЕДИЦИИ В XIX В.

- Г. И. Невельский 1849-1857 гг.
- П. П. Семёнов-Тен-Шанский 1856-1857 гг.
- Н. М. Пржевальский 1867-1869 гг. (Устуртская экспедиция)
- И. Д. Черский 1872-1892 гг.
- В. А. Обручев 1889-1891 гг., 1895-1898 гг.
- Граница Российской империи на 1900 г.

Границы государств даны на 1900 г.

РУССКИЕ ВЛАДЕНИЯ В АМЕРИКЕ

- Экспедиции русских исследователей Северной Америки и Алеутских островов в XVIII в.
- Границы русских владений, установленные в 1824-1825 гг.
- Территории русских владений, проданные Соединённым Штатам Америки в 1867 г.

Масштаб 1:65 000 000

ГЕОЛОГИ

10,5 млн. чел.
1678 г.

15,7 млн. чел.
1719 г.

41,2 млн. чел.
1795 г.

Этапы модернизации империи в XVIII в.

Петровские
реформы
1689-1725

Дворцовые
перевороты
1725-1762

Реформы
Екатерины
II
1762-1796



Основные направления модернизации

Политический строй

Утверждение
абсолютной
монархии
+
Зарождение
конституционализм
а

Социальный строй

Усиление
закрепощения
крестьян
+
Свободы и
привилегии
дворянам

Экономический строй

Феодализация
+
Мануфактурный
капитализм,
протекционизм,
меркантилизм

Политическая модернизация

Империя в
форме
абсолютной
монархии
1721

Конституционна
я «затейка
верховников»
1730

Самодержавие
в оболочке
«просвещенного
абсолютизма»
1760-1770-е

Социальная модернизация

Унификация
сословий
1708-1719

Манифест о
вольности
дворянства
1762

Жалованные
грамоты
дворянству и
городам
1785

Экономическая модернизация

Мануфактуры на
крепостном
труде
1699-1725

Дворянский
банк
1754

Предприниматели
Отходничество
Наемный труд
1762-1796



Наемный труд



3

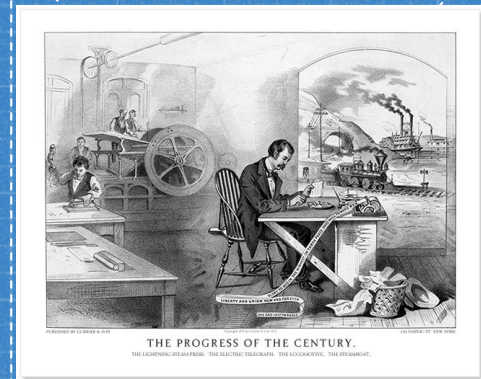
XIX век в мировой истории

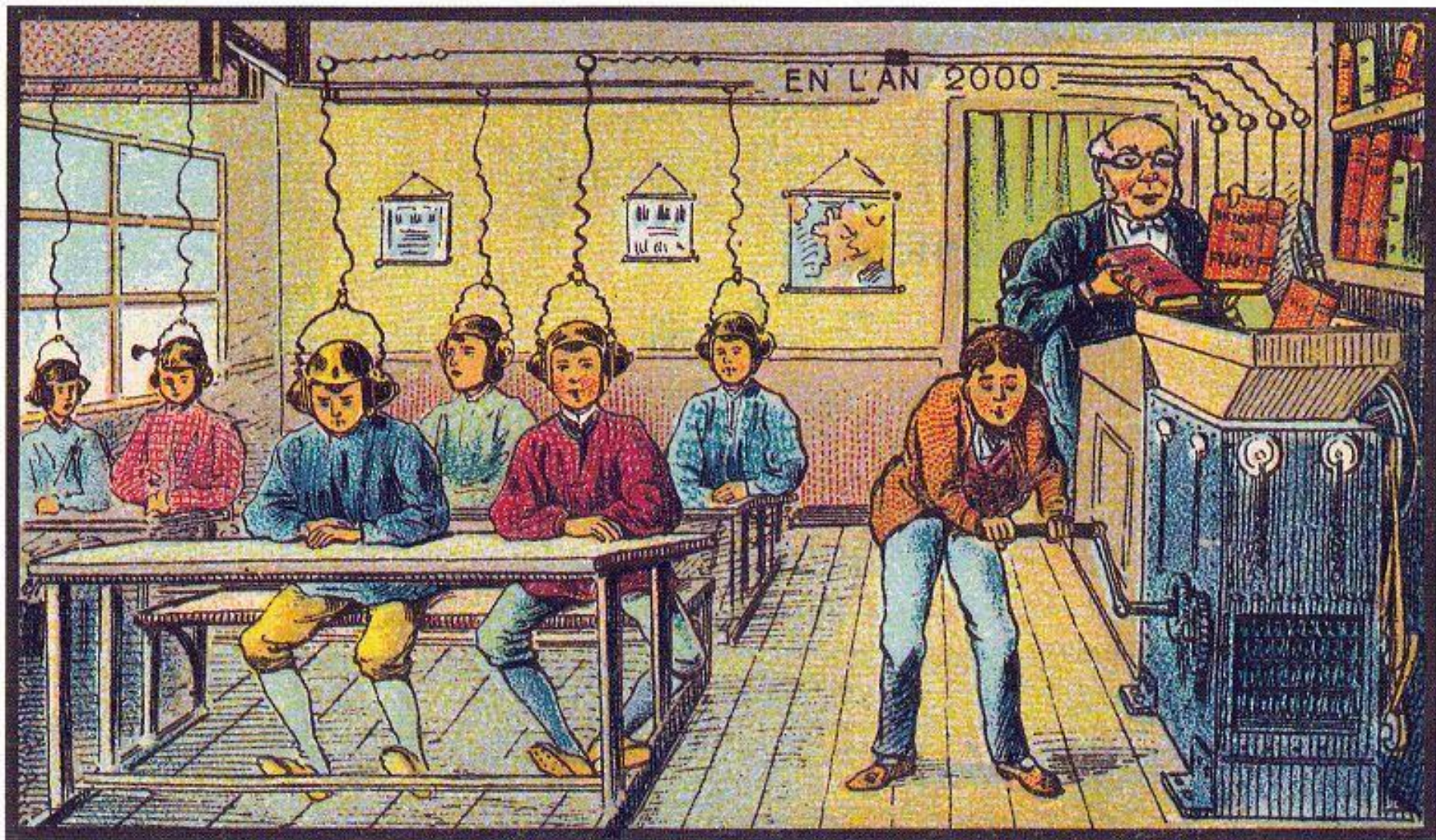
«Долгий XIX век»

1789-1794

1914-1918

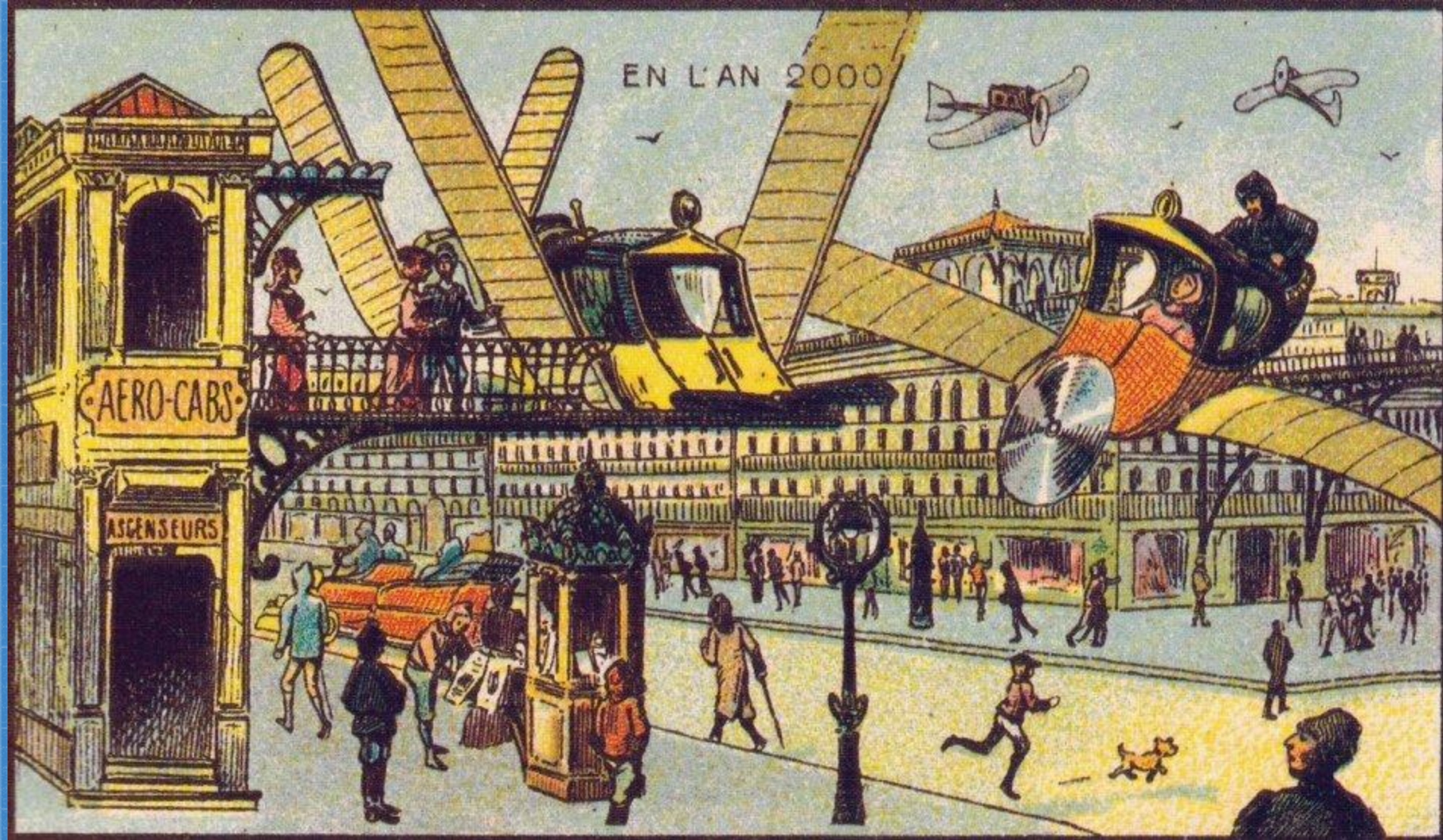
«Belle Époque»





At School

Каким виделся 2000-й год в 1900-м?



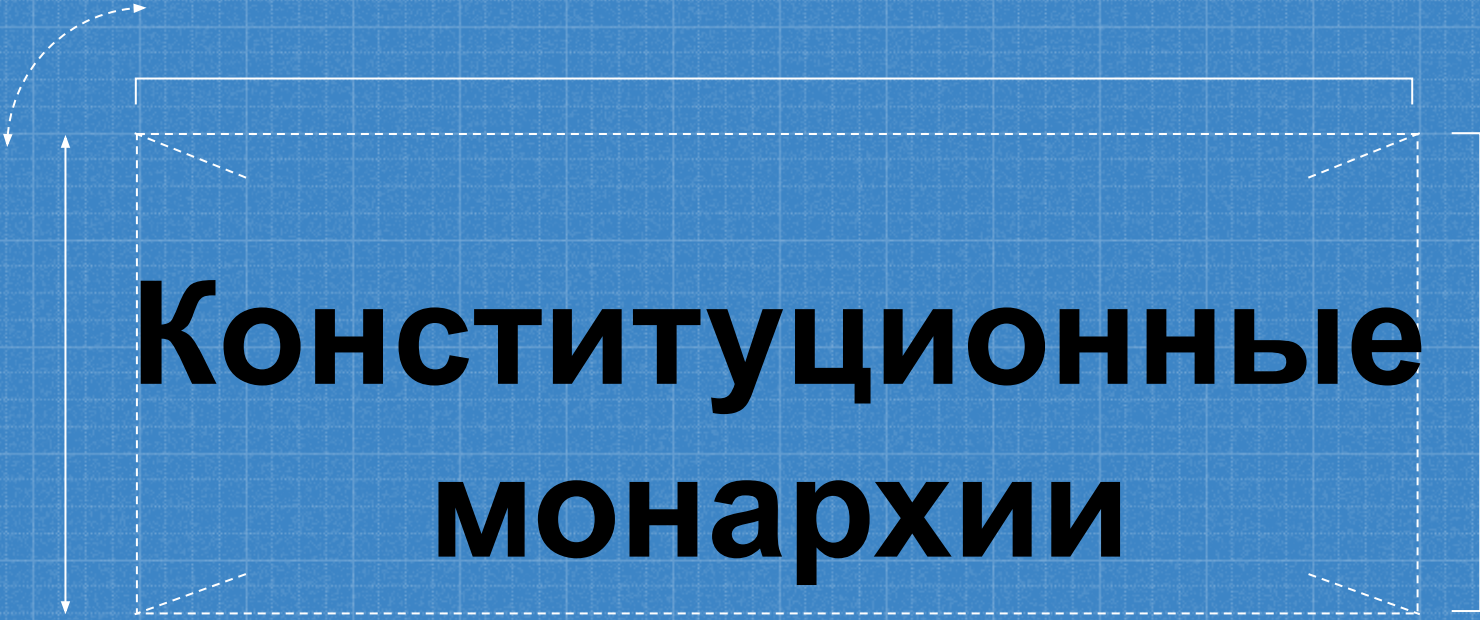
Каким виделся 2000-й год в 1900-м?

Демографический взрыв

	1800 г.	1914 г.	Плотность населения
Население Европы	175 млн	450 млн	50 чел/км²
Население Российской империи	45 млн	130 млн	8 чел/км²

Либерализация общества



A decorative graphic consisting of a dashed white rectangle with a solid white border. A vertical double-headed arrow is on the left side, and a curved dashed arrow points from the top-left corner towards the top-right.

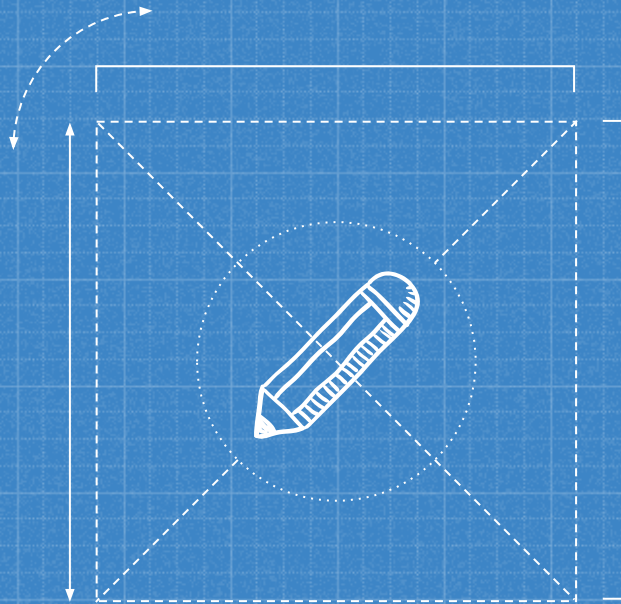
Конституционные монархии

XIX – век буржуазных революций



4

XIX век – вызов Российской империи



ГЛАВНЫЙ ВОПРОС

Как сохранить империю с её феодально-крепостнической системой и самодержавием и не отстать от промышленной модернизации?

Решался нелинейно

Либеральная
модернизация
Александра I
1801-1825



Либеральные
реформы
Александра
II
1855-1881



Апогей
самодержавия
Николая I
1825-1855



Контрреформы
Александра
III
1881-1894



2 ключевых направления модернизации империи

Конституционный строй

1810 –

Государственный совет

1815 –

Конституция Царства

Польского

1864 –

Земское самоуправление

1870 –

Городское самоуправление

Освобождение крестьян

1801 –

ликвидация дворянской
привилегии на землю

1803 –

указ о «вольных хлебопашцах»

1816-1819 –

освобождение крестьян

Прибалтики

1837 –

реформа государственных
крестьян

1861 –

Отмена крепостного права

1883 –

Обязательный выкуп

Спасибо!
Есть вопросы?

Пишите:

[vk.com «История СГЭУ»](https://vk.com/istoria_sgeu)