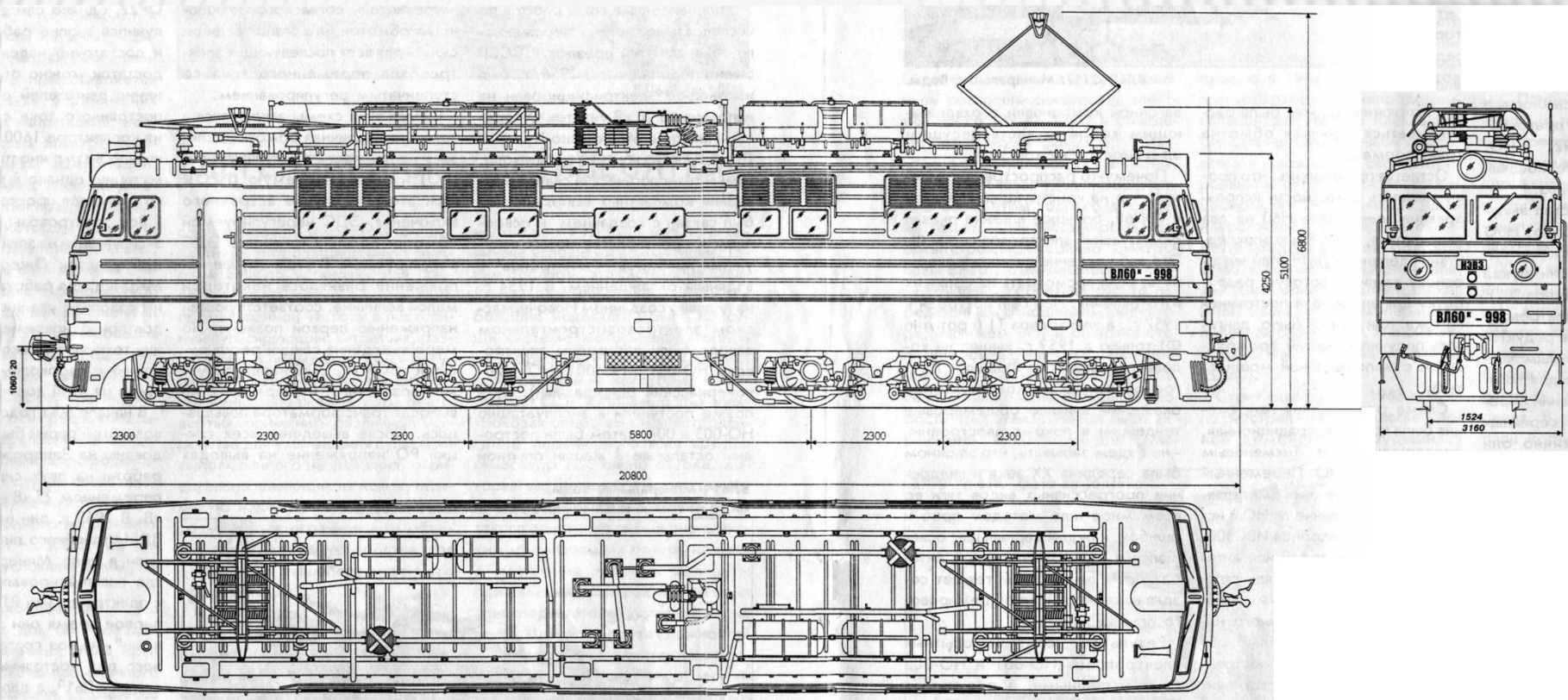
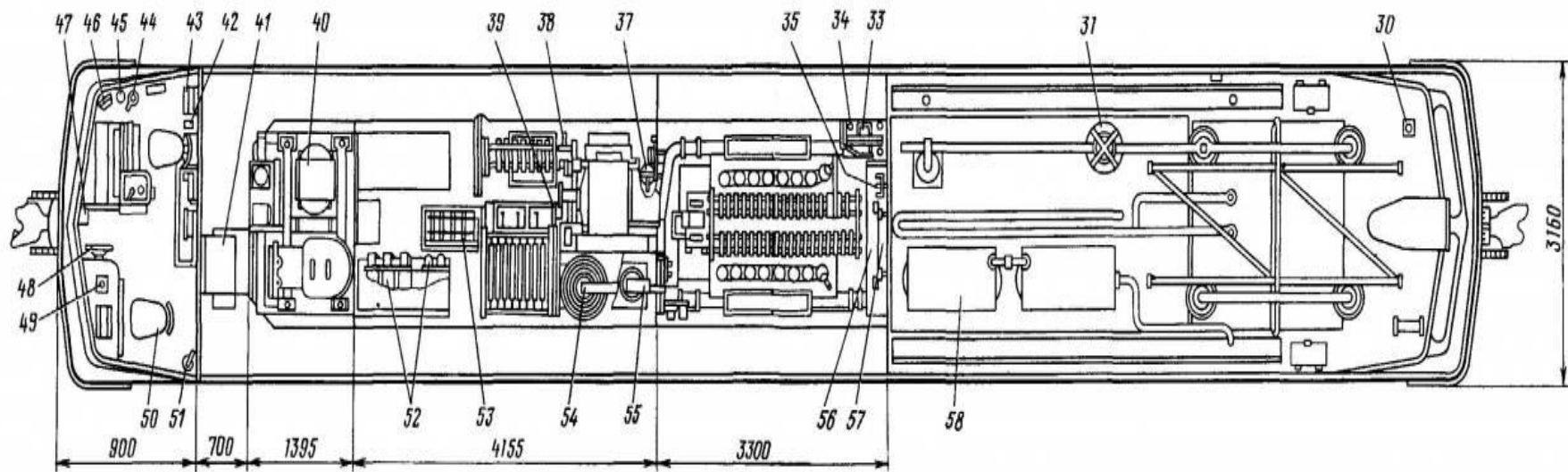
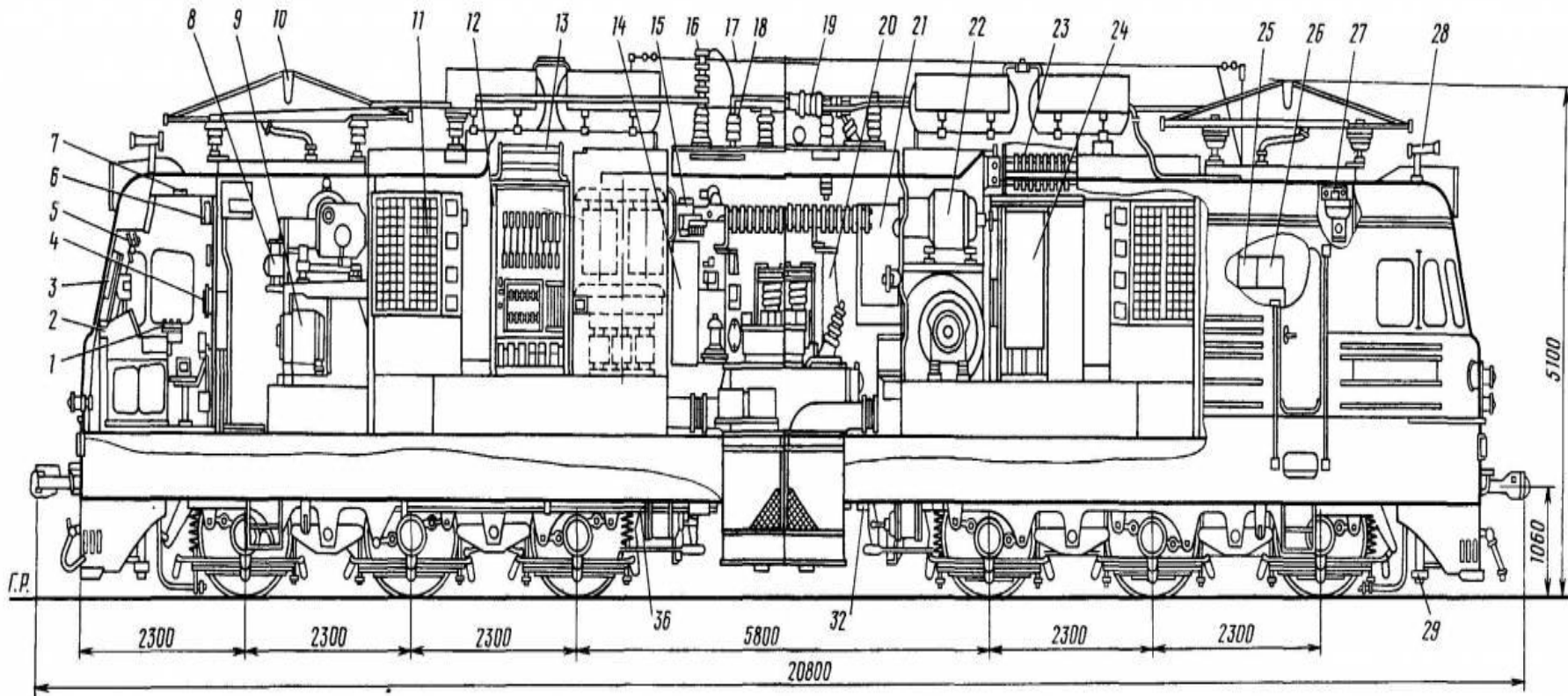


ВЛ-60 ЭЛЕКТРОВОЗЫНЫҢ МЕХАНИКАЛЫҚ БӨЛІГІ.



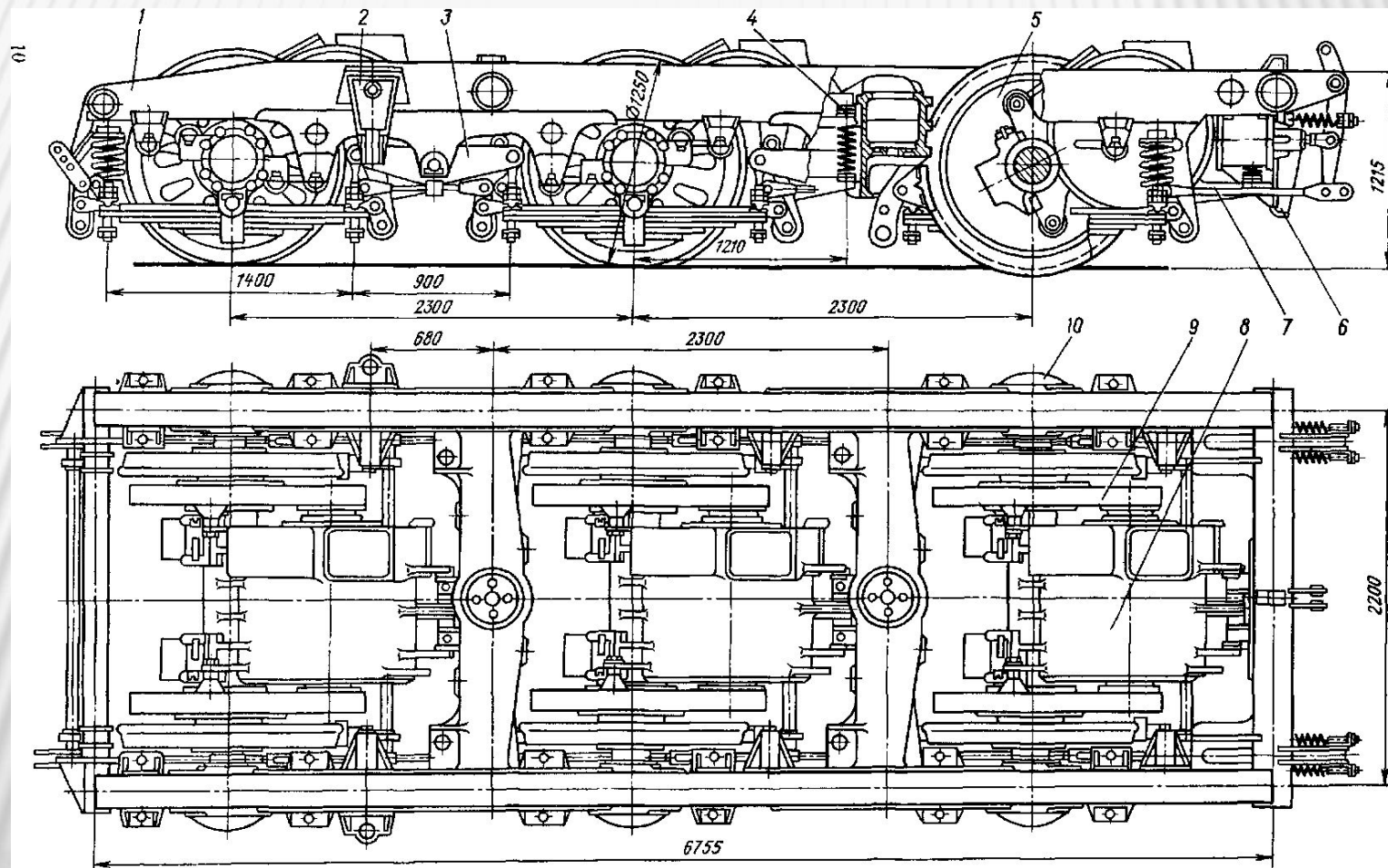
ВЛ 60 СХЕМА ТҮРІНДЕ





- 1. Түймелері бар панелі.
- 2. Машинист пулті.
- 3. Бағдаршам.
- 4. Қашықтықтан радио басқару құралы.
- 5. Желдеткіш.
- 8. Тоқ қабылдағышты көтеретін компрессор.
- 9. Қозғалтқыш желдеткіші.
- 10. Ток қабылдағыш.
- 17. Радио станция антенасы.
- 18. Ажыратқыш.
- 20. Трансформатор блогы.
- 30. Сигнал.
- 32. Төмен вольтты розетка.
- 47. Қысым реттегіш.
- 50. Отырғыш.
- 51. Өрт сөндіргіш.
- 56. Аккумуляторлық батарея.
- 57. Резистор.

АРБАШАСЫ ЖӘНЕ ДОҢҒАЛАҚ ЖҰПТАРЫ



1

2

3

4

5

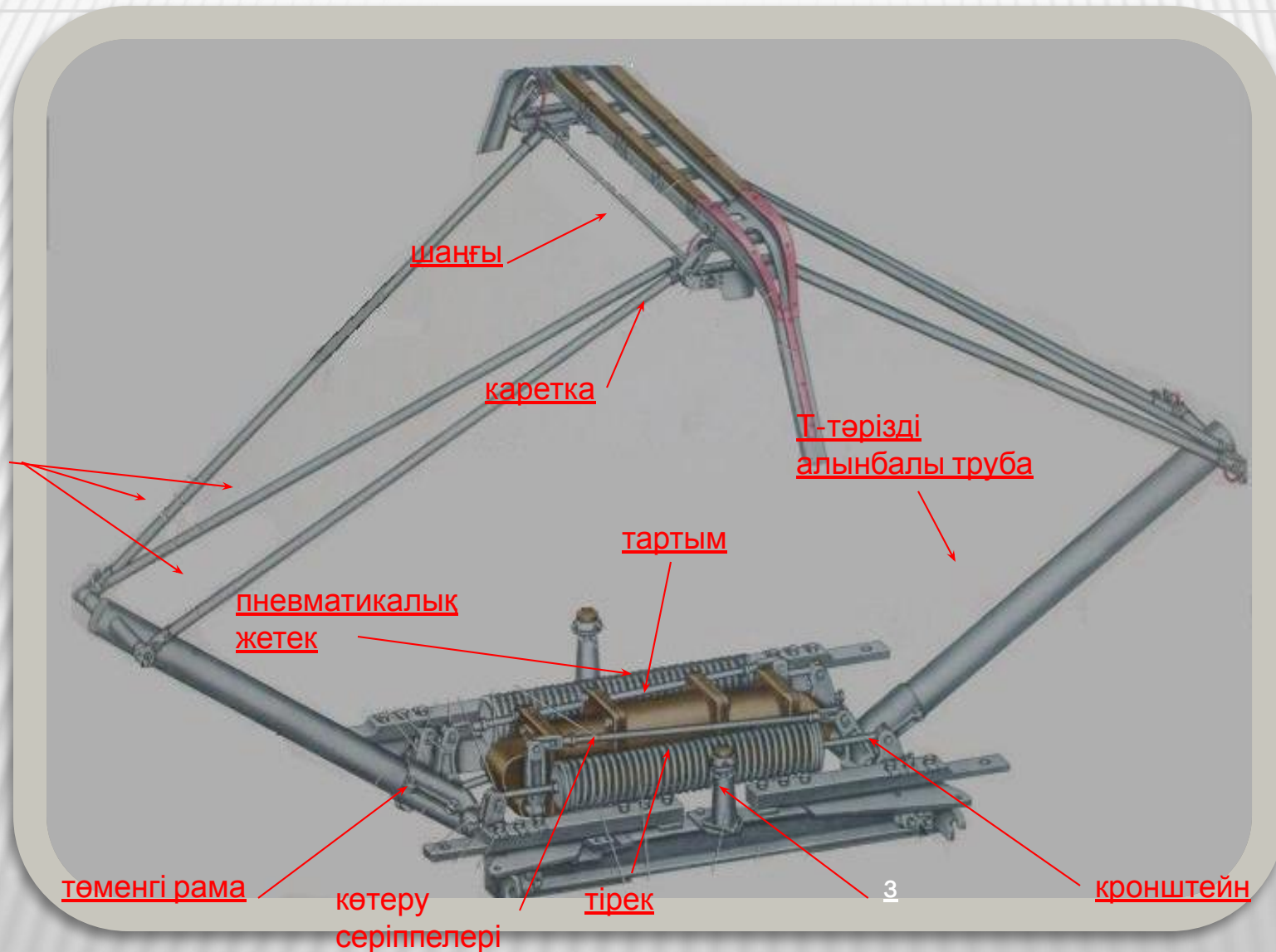
6

7

ЖҮРГІЗУШІ КАБИНАСЫ



ВЛ 60 ТОҚ ҚАБЫЛДАҒЫШЫ



- Тоққабылдағыш түйіспе сымдарынан токты қабылдау және электр қуатын электровоз жабдықтарына беру қызметін атқарады.
- Көмірлі ендірмелердің мыс жапсырмалардан едәуір айырмашылығы бар. Олар майлауды қажет етпейді. Графиттің қабаттардан тұруына байланысты ендірмелер жылжыған кезде өздерін өзі майлайды. Түйіспе сымның ойлы-қырлы жерлері графитпен толады да сым тегістеледі. Көмірлі ендірмелерді пайдаланғанда түйіспе сымдарының тозуы мыс жапсырмаларын пайдаланағанмен салыстырғанда бірнеше есе аз. Сондықтан көмірлі ендірмелер айнымалы токты электровоздарда кеңінен пайдаланылады.
- Көмірлі ендірмелер түйіспе сымның жеке тозуын 3-4 есеге төмендетеді. Олар, ток қабылдаудан туындайтын радио кедергілердің деңгейін төмендетеді.



□ ұзындығы 240мм
□ ені 30мм
□ салмағы 400г

□ Пневматикалық жетек

□ Пневматикалық жетек қысылған ауа арқылы тоққабылдағышты көтеру және түсіру қызметін атқарады.

□ Тоққабылдағыштың жұмысы келесідей іске асырылады.

□ Пневматикалық жетектің цилиндріне қысылған ауа беріледі, ол поршеньге әсер етеді де серіппелерді қысып тарту арқылы біліктерді күштеуден босатады. Серіппенің әсерінен біліктер айналады да, жұмыс күйіндегі биіктікте түйіспе жетегіне қажетті басуды қамтамасыз ете отырып тоққабылдағыш көтеріледі.

□ Тоққабылдағышты төмен түсіру үшін қысылған ауа пневматикалық жетектің цилиндрінен клапан арқылы ауаға таратылады. Серіппелер серіппенің әсерін бейтарапсыздандырады және түсіруге күш салады, олар тегершіктер жүйесі мен тарту арқылы тоққабылдағышты құрайды.

