

Единственное и множественное число имён существительных

Урок № 120.



*Русский язык
«Школа России»
2 класс*



ИМЯ СУЩЕСТВИТЕЛЬНОЕ

**ЧАСТЬ
РЕЧИ**

**ОТВЕЧАЕТ НА
ВОПРОСЫ КТО? ЧТО?**

**ОБОЗНАЧАЕТ
ПРЕДМЕТ**

СУЩЕСТВИТЕЛЬНЫЕ БЫВАЮТ :

СОБСТВЕННЫЕ (имена,
фамилии, отчества,
клички животных,
географические названия

ОДУШЕВЛЁННЫЕ
(люди и животные)
КТО?

НЕОДУШЕВЛЁННЫЕ
ЧТО?

НАРИЦАТЕЛЬНЫЕ

Сделай морфологический разбор имени существительного по плану.



- 1. Вопрос. Часть речи.**
- 2. Одушевлённое или неодушевлённое.**
- 3. Собственное или нарицательное.**

Россия-

(что?) сущ., неодуш., собст.

машина-

(что?) сущ., неодуш., нариц.

Петя –

(кто?) сущ., одуш., собст.

(кто?) сущ., одуш., нариц.

Найди ошибки. Исправь. Подчеркни грамматическую основу.



**У мидведицы машки
висной появился
маленький мидвежонок.
Назвали его топик. Он
подрос и подружылся с
обезьянкой чикой.**

Распредели слова в 2
группы.



Шу**б**...ки, ду**б**...ки, **ж**

варе**ж**...ка, **ш**

сне**ш**...ки, ро**з**ма...ка**п**

ши...ка. спё...ки,

Определите тему урока.

ЩИ ЦЫ
Имена существительные

ИЗМЕНЯЮТСЯ по **ЧИСЛАМ**.



шубки, дубки, варезка, снежки,
ромашка, шишка, слёзки, щипцы

В ед. числе

шубка

дубок

варезка

снежок

ромашка

шишка

слёзка

-

Во мн. числе

шубки

дубки

варезки

снежки

ромашки

шишки

слёзки

щипцы

Существительные, которые
употребляются **ТОЛЬКО В**
единственном числе

**Москва, детство,
темнота**



Существительные,
которые употребляются
ТОЛЬКО ВО *мн.ч.*
множественном числе



Найдите имена существительные в
единственном и
множественном числе.

Собирались лодыри на урок
А попали лодыри на каток.
Толстый ранец с книжками на
спине

А коньки под мышками на
ремне.



Спишите текст, поставив имена
существительные
во множественное число.



**Стоит тёплый день.
Рыбак
тянет сеть. Поп
сеть
карась и ёрш.**



Напиши имена существительные в единственном числе.



**Гаражи, ерши, города,
огороды, флаги,
жирафы,
хирурги, работники,
гербы,
голуби.**

Выпиши имена существительные во множественном числе.

И бежит, бренчит, стучит
сковорода:

"Вы куда? куда? куда? куда? куда?"



Найдите имена существительные в единственном числе.



КОТ

розочк

малы

зебр

кабан

ц

бабушк

КОШКИ

рыб

с

книга

дети

МОЛОТКИ

пенал

Церн со словами



Вместо клеточек вставьте нужное слово
К — — — — — были с кучерами.



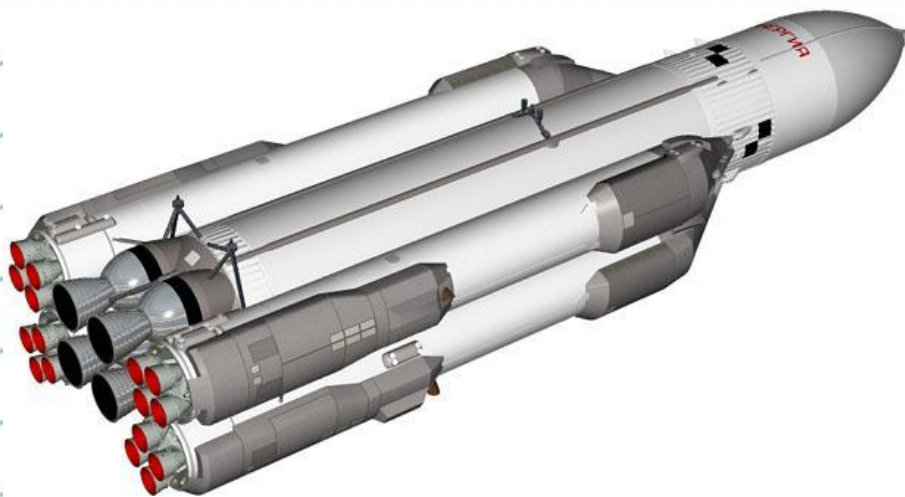
к а р е т ы



Модель — — К — — — склейте сами.



р а к е т ы



Опасен К — — — — — для цыплят.



К

О

р

ш

у

Н



— — — — — К дорожке, чем
шпагат.



Ш

Н

У

Р

О

К



А над полем — — К — — вьется.



С

О

К

О

Л



Полный зерен К — — — — гнется.



К

О

Л

О

С



Грамматическая арифметика

Кабан — ан + лук =

?



каблук

Корь —ь + идол —л + р =

?



коридо

Кот + ёлка — ка =



?



Ква + рак — ак + тира =

?



квартир

Конец урока

