


Томский политехнический техникум






Областное государственное бюджетное профессиональное
образовательное учреждение
«Томский политехнический техникум»

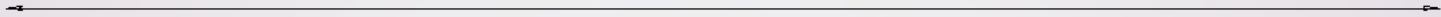
Наладка и техническое обслуживание электрического и электромеханического оборудования инструментального цеха завода строительной техники

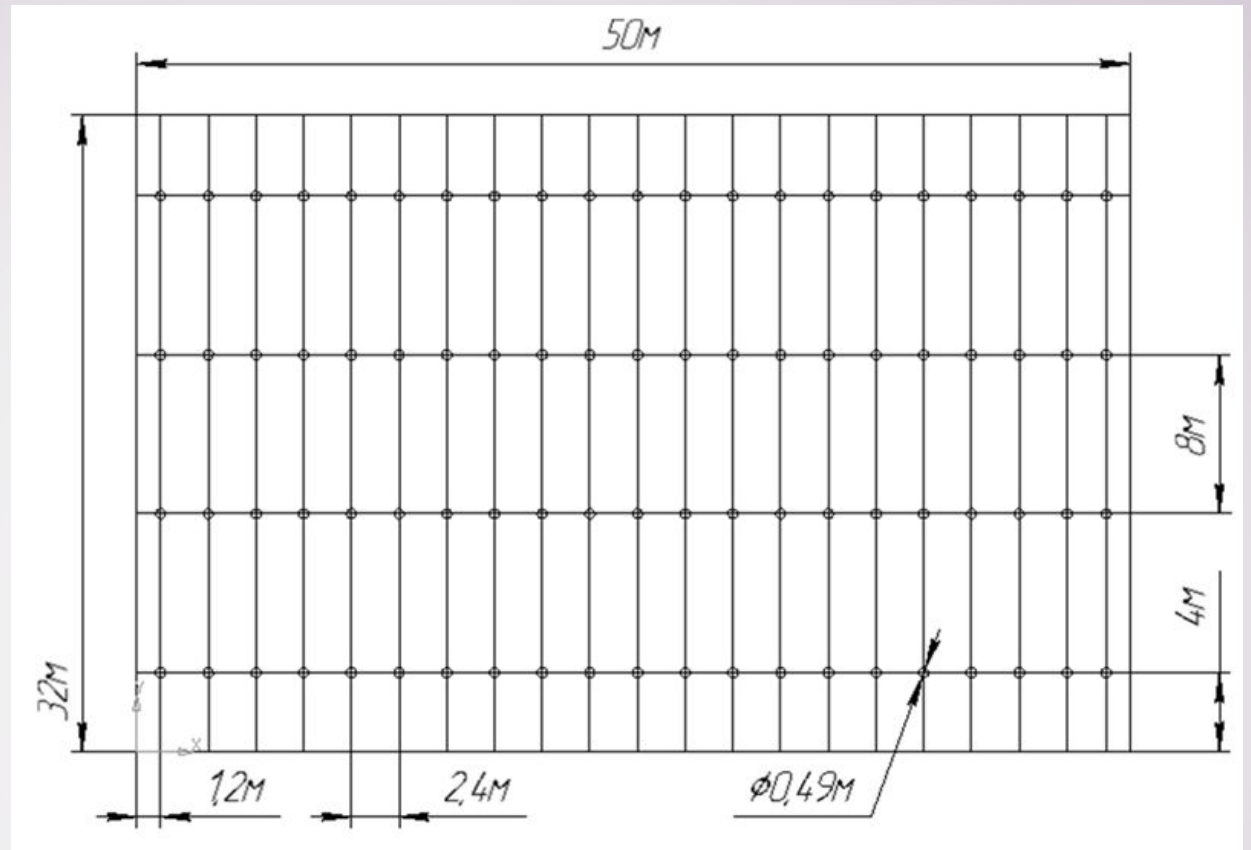
Проект выполнил:
Студент группы
З-135Э
Кусков С.В.

Руководитель
проекта:
Костиков С.Н.



План расположения электрооборудования Инструментального цеха завода строительной техники



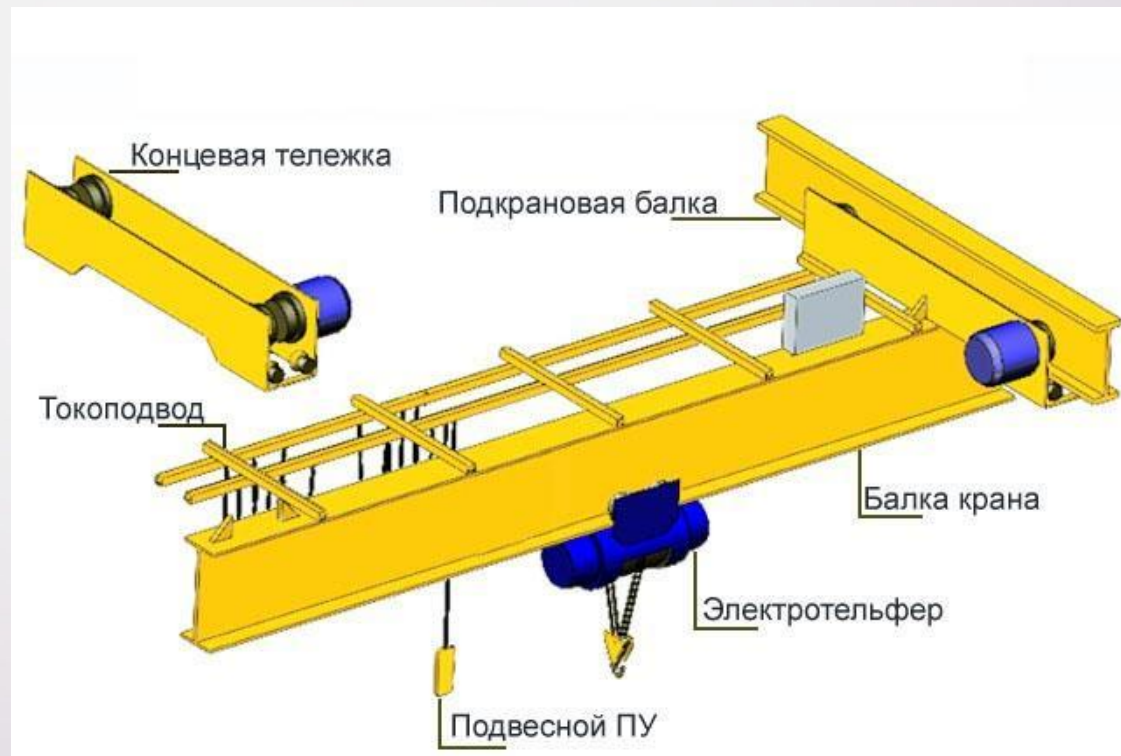


- Газоразрядные лампы высокого давления ДРЛ-400 с номинальным световым потоком $\Phi_{1ном} = 19000 \text{ лм}$
- Светильники РСП-05 располагаются в 4 рядов по 21 шт. в каждом ряду, общее число светильников 84 шт.

Вентиляционная установка
состоит из
4 вентиляторов с
приводными
электродвигателями
АИР112М4 мощностью 5.5
кВт каждый



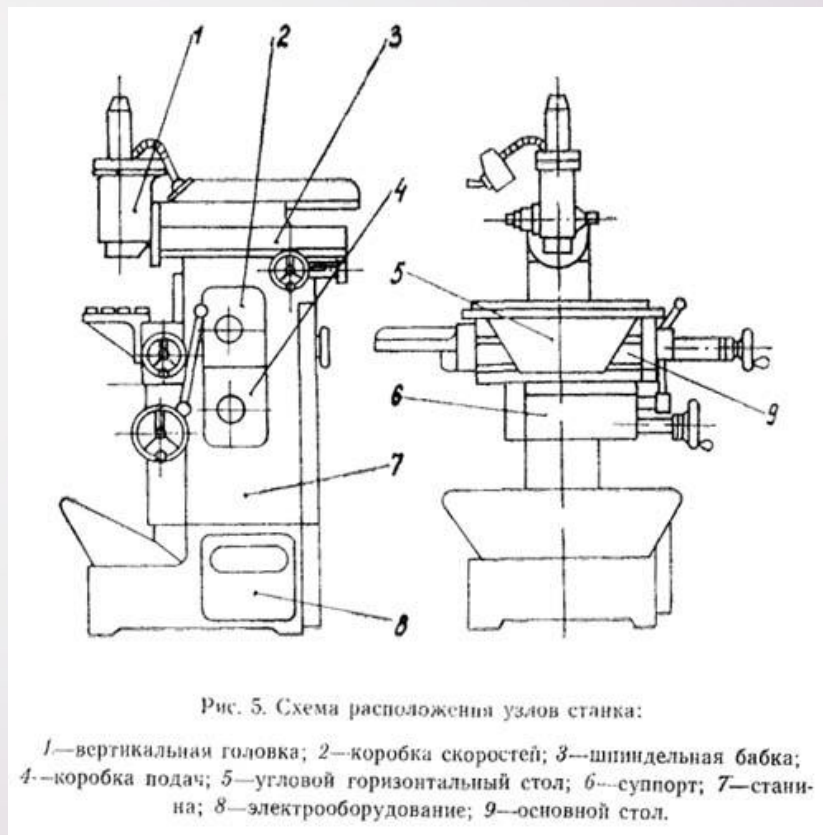
Для электротельфера был рассчитан и выбран ЭД МТКФ311-6 из серии крановых асинхронных электродвигателей с фазным ротором с номинальной мощностью 13 кВт.



Станок вертикально фрезерный



Электродвигатель АИР160S4
мощностью 15 кВт





Кабель АВБбШв

А - алюминиевые
токопроводящие жилы.

В - изоляция из
поливинилхлорида.

Бб - броня из двух
стальных оцинкованных
лент.

Шв - защитный шланг из
ПВХ пластиката.



- Трансформатор ТМГ11-160 10/0.4

Предохранитель ПКТ 103-10-20-31 УЗ

П – предохранитель

К – с кварцевым наполнителем

Т – для защиты силовых трансформаторов, воздушных и кабельных линий



Разъединитель

РВ-10/0.4

Р - разъединитель

В - внутренней


установки

10 - номинальное напряжение, кВ



- УKM58-0.4-40.20 УЗ
- Модульные комплектные конденсаторные установки низкого напряжения, регулируемые предназначены для повышения коэффициента мощности электроустановок промышленных предприятий и распределительных сетей, а так же для автоматического регулирования мощности. Применяемый электронный регулятор, управляемый микропроцессором, обеспечивает поддержание требуемого коэффициента мощности с большой точностью и в широком диапазоне компенсируемой реактивной мощности.





Измерение сопротивление обмоток машин постоянному току



Принципиальная схема включения измерительных приборов

Рисунок А. для малых сопротивлений

Рисунок Б. для больших сопротивлений



Спасибо за
внимание !