
Кафедра сервиса и технической эксплуатации автомобилей

Преподаватель: Поготовкина Наталья Сергеевна

Охрана труда. Лекция 3

Защита человека от физических, химических и биологических негативных факторов



Содержание лекции

- 1) Защита человека от физических негативных производственных факторов.
- 2) Защита человека от химических негативных производственных факторов.
- 3) Защита человека от биологических негативных производственных факторов.

Физические негативные факторы:

- механические опасные факторы;
- температура, влажность, скорость движения воздуха, тепловое излучение (микроклимат рабочего места);
- неионизирующие электромагнитные поля и излучения;
- ионизирующие излучения;
- производственный шум, ультразвук, инфразвук;
- вибрация (локальная, общая);
- освещение – естественное (отсутствие или недостаточность), искусственное (недостаточная освещенность, прямая и отраженная слепящая блескость, пульсация освещенности);
- электрическая и другие виды энергии.

Шум -

– беспорядочное сочетание звуков различной частоты и интенсивности.

(упругие колебания, распространяющиеся волнообразно в газообразной, жидкой и твердой среде).

Физические параметры шума:

- звуковое давление;
- уровень звукового давления;
- интенсивность звука;
- уровень интенсивности.

Минимальное значение звукового давления и интенсивности звука, различаемые ухом человека и максимальные их значения, вызывающие болевые ощущения, называются **пороговыми**

- минимальное - порог слышимости;
- максимальное - болевой порог.

Действие шума на организм человека

- притупляется острота зрения;
- изменяются ритмы дыхания и сердечной деятельности;
- понижается трудоспособность;
- ухудшается внимание;
- появляется повышенная раздражимость и нервозность.

При интенсивном и длительном влиянии шума на организм человека

наступает перенапряжение центральной нервной системы.

В результате появляется:

- головная боль,
- шум и боль в ушах (может лопнуть барабанная перепонка),
- головокружение,
- гипертония,
- гастриты,
- язвенная болезнь.

Нормирование шума

Шум нормируется в соответствии с

- ГОСТ 12.1.003-83 ССБТ. Шум. Общие требования безопасности.
- СН 2.2.4/2.1.8.562-96 “Шум на рабочих местах, в помещениях жилых, общественных зданий и на территории жилой застройки”.

Защита от шума

Для уменьшения уровней шума применяются технические, строительно-акустические и организационные мероприятия:

- подавление шума в источниках;
- звукоизоляция и звукопоглощение;
- рациональный режим труда и отдыха;
- сокращение времени нахождения в шумовых условиях;
- контроль уровней шума на рабочих местах.

Средства индивидуальной защиты – противошумы:

- **наушники**, закрывающие ушную раковину;
- **вкладыши**, перекрывающие наружный слуховой канал (пробка);
- **шлемы**, закрывающие часть головы и ушную раковину.

Вибрация –

- это малые механические колебания, возникающие в упругих телах под воздействием временных сил.

По способу передачи на человека
вибрация подразделяется на:

- **общую**, передающуюся на тело человека через опорные поверхности;
- **локальную**, передающуюся через руки человека.

Действие вибрации на организм человека

Под воздействием вибрации происходят изменения в нервной, сердечно-сосудистой и костно-суставной системах.

Вредное воздействие вибрации выражается в виде:

- повышенного утомления,
- головной боли,
- болях в суставах костей и пальцах рук,
- повышенной раздражительности,
- нарушении координации движения.

Нормирование вибрации

Вибрация нормируется в соответствии с

- ГОСТ 12.1.012 – 90 (2001). ССБТ. Вибрационная безопасность. Общие требования.
- СН 2.2.4/2.1.8.566-96 “Производственная вибрация, вибрация в помещениях жилых и общественных зданий”.

Защита от вибрации

- СИЗ:
 - специальная обувь на виброзащитной подошве,
 - виброзащитные перчатки,
 - наколенники с прокладками из губчатой резины;
 - виброзащитные платформы, сиденья, рукоятки.

- **Лечебно-профилактические мероприятия:**
 - ванны,
 - массаж,
 - УФ облучение.

- Если уровень вибрации на рабочем месте превышает ПДУ в 1-4 раза, в течение рабочей смены должно быть сделано 2 регламентированных перерыва 20-30 мин.

Неионизирующие электромагнитные поля и излучения

Человек постоянно находится под воздействием ЭМ полей.

Но, так как он хорошо проводит электрический ток, то человек не чувствует этого воздействия.

Источники ЭМ излучений промышленной частоты:

- токоведущие части действующих электроустановок;
- линии электропередач;
- открытые распределительные устройства и т.д.

Длительное воздействие ЭМ полей на организм человека вызывает:

- нарушение функционального состояния нервной и сердечно-сосудистой систем;
- утомление организма;
- ухудшение памяти;
- депрессию;
- вялость;
- головные боли.

Нормирование ЭМП

ЭМП нормируются в соответствии с

- ГОСТ 12.1.002 – 84 (1999). ССБТ. Электрические поля промышленной частоты. Допустимые уровни напряженности и требования к проведению контроля на рабочих местах.
- ГОСТ 12.1.006 – 84 (1999). ССБТ. Электромагнитные поля радиочастот. Допустимые уровни на рабочих местах и требования к проведению контроля.

Защита от ЭМ полей и излучений

- защита временем;
- защита расстоянием;
- уменьшение излучения в источнике излучения;
- экранирование источников излучения (экраны в виде замкнутых камер, шкафов, кожухов из металлических листов);
- экранирование рабочих мест (кабины, ширмы из поглощающих материалов);
- средства индивидуальной защиты (очки, одежда из металлизированной ткани).

Причины поражения эл. током

- Прикосновение к токоведущим частям, находящимся под напряжением;
- прикосновение к отключенным частям, на которых напряжение может иметь место:
 - в случае остаточного заряда;
 - в случае ошибочного включения эл. установки или несогласованных действий обслуживающего персонала;
 - в случае разряда молнии в эл. установку или вблизи;
- поражение через эл. дугу при напряжении эл. установки выше 1кВ, при приближении на недопустимо малое расстояние;
- действие атмосферного электричества при газовых разрядах;
- освобождение человека, находящегося под напряжением.

Действие электрического тока на организм человека

- 1) термическое (ожоги, нагрев до высокой температуры сосудов, нервов, сердца и мозга);
- 2) электролитическое (разложение органических жидкостей, в том числе и крови);
- 3) механическое (судорожное сокращение мышц, отбрасывание, отдергивание);
- 4) биологическое (спазм, раздражение и возбуждение тканей и органов, специфическое воздействие на сердечно-сосудистую систему - эффект фибрилляции).

Электрические удары делятся на четыре степени:

- I - судорожное сокращение мышц без потери сознания.
- II - судорожное сокращение мышц с потерей сознания, но с сохранившимся дыханием и работой сердца.
- III – потеря сознания и нарушение сердечной деятельности или дыхания (или того и другого вместе).
- IV – состояние клинической смерти, то есть отсутствие дыхания и кровообращения.

Первая помощь при поражении электрическим током

- освободить пострадавшего от проводника с током;
- обесточить проводник, если невозможно, то отделить от него пострадавшего, используя сухую палку, веревку;
- изолировать себя от «земли», встав на непроводящую подставку (сухая доска, сухая резиновая обувь) и обернуть руки сухой тряпкой;
- обеспечить покой и наблюдение за пульсом и дыханием (при отсутствии проводить реанимационные мероприятия – ИВЛ и непрямой массаж сердца);
- при наличии изменений тканей в месте действия эл. тока наложить сухую асептическую повязку.

Стандарты

- 1) ГОСТ 12.1.009 – 76 (1999). ССБТ.
Электробезопасность. Термины и определения.
- 2) ГОСТ 12.1.019 – 79 (2001). ССБТ.
Электробезопасность. Общие требования и номенклатура видов защиты.
- 3) ГОСТ 12.1.030 – 81 (2001). ССБТ.
Электробезопасность. Защитное заземление. Зануление.

Защита от поражения эл. током

- применение надлежащей изоляции и контроль за ее состоянием;
- обеспечение недоступности токоведущих частей;
- автоматическое отключение электроустановок в аварийных режимах - защитное отключение;
- заземление или зануление корпусов электрооборудования;
- электрическое разделение сетей;
- применение малых напряжений;
- применение средств индивидуальной защиты:
 - изолирующие лестницы, площадки,
 - инструмент с изолированными рукоятками,
 - диэлектрические резиновые коврики, перчатки, обувь.

Химические негативные факторы -

- химически активные вещества, оказывающие на человека действие токсическое, канцерогенное, мутагенное, влияющее на репродуктивную функцию, в том числе некоторые вещества биологической природы (антибиотики, витамины, гормоны, ферменты, белковые препараты).

Вредные вещества -

- те, которые при контакте с организмом человека могут вызывать производственные травмы, профессиональные заболевания или отклонения в состоянии здоровья, обнаруживаемые как в процессе работы, так и в отдаленные сроки настоящего и последующих поколений.

Они проникают в организм человека через органы дыхания, желудочно-кишечный тракт, кожные покровы и слизистые оболочки.

Вредные химические вещества

- углекислый газ;
- ядовитые газообразные и парообразные примеси к воздуху (окись углерода, сероводород, сернистый газ, окислы азота, формальдегид, пары бензина, пары ртути);
- производственная пыль;
- химически активные вещества (кислоты, щелочи).

Нормирование параметров воздуха производственных помещений

- 1) ГОСТ 12.1.005-88 ССБТ Общие санитарно-гигиенические требования к воздуху рабочей зоны.
- 2) СанПиН 2.2.4.548-96 «Гигиенические требования к микроклимату производственных помещений».
- 3) СНиП 2.04.05-91 «Отопление, вентиляция и кондиционирование».

ПДК в воздухе рабочей зоны —

- такая концентрация вредных веществ, которая в течение 8-ми часового рабочего дня (или рабочего дня другой продолжительности, но не более 41-го часа в неделю) не вызывает отклонений в состоянии здоровья работающих, а также не влияет на настоящее и будущее поколения.

Эти величины определены для ≈ 1203 веществ, для остальных ОБУВ (ориентировочно-безопасный уровень воздействия) сроком ≈ 2 года.

Вредные вещества делятся на 4 класса по величине ПДК

I класс: $< 0,1$ мг/м³ - чрезвычайно-опасные вредные вещества;

II класс: $0,1 - 1$ мг/м³ - высоко опасные;

III класс: $1 - 10$ мг/м³ - умеренно опасные;

IV класс: > 10 мг/м³ - мало опасные.

Основные меры защиты от вредных веществ

- применение безопасных, безвредных и безотходных технологий;
- изоляция источников выделения вредных веществ, влаги, избытков тепла;
- применение индивидуальных средств защиты органов дыхания (противогазы, респираторы);
- применение средств очистки воздуха от пыли и газов, вентиляция и отопление производственных помещений.

Вентиляция —

- организованный воздухообмен, который обеспечивает удаление из помещения воздуха, загрязненного избыточным теплом и вредными веществами, и тем самым нормализует воздушную среду в помещении.

Общие требования к вентиляции производственных помещений

- подача свежего воздуха должна идти в зону дыхания людей, а удаление – из самого грязного участка помещения;
- технические средства вентиляции не должны создавать шум, перепады давления, должны быть взрывобезопасными и защищенными от коррозии;
- содержание вредных веществ в приточном воздухе не должно превышать 0,3 ПДК;
- нормы подачи свежего воздуха на 1 чел. должны составлять:
 - не менее 30 м³/ч при работе с объемом меньше 20м³/чел,
 - не менее 20м³/ч при объеме меньше 20м³/чел,
 - не менее 60м³/ч в помещениях без естественной вентиляции.

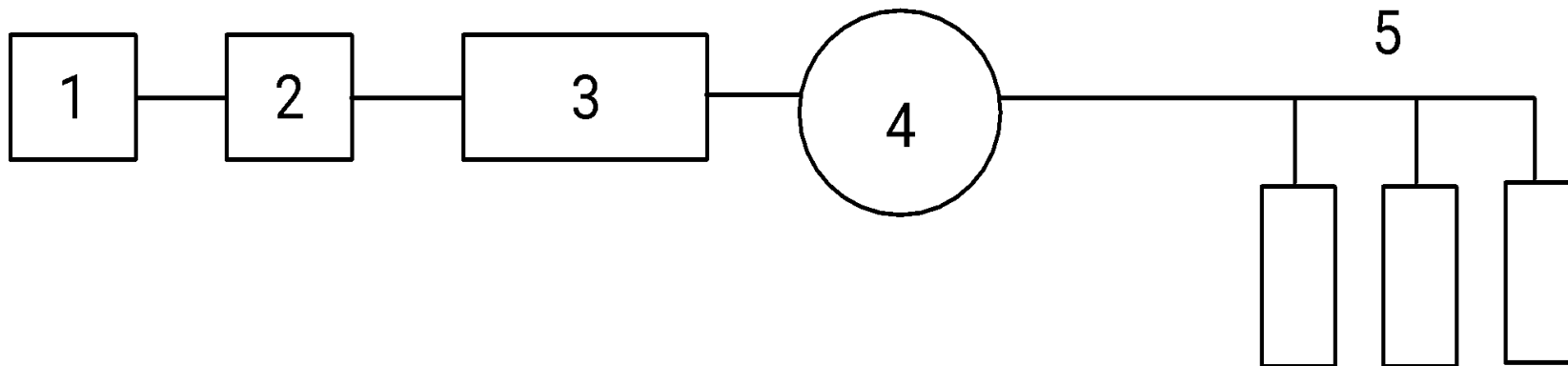
Классификация систем вентиляции

- **Естественная:**
 - организованная;
 - неорганизованная.
- **Механическая:**
 - приточная;
 - вытяжная;
 - приточно-вытяжная.
- **Смешанная:** естественная + механическая.

Достоинства и недостатки систем естественной и механической вентиляций

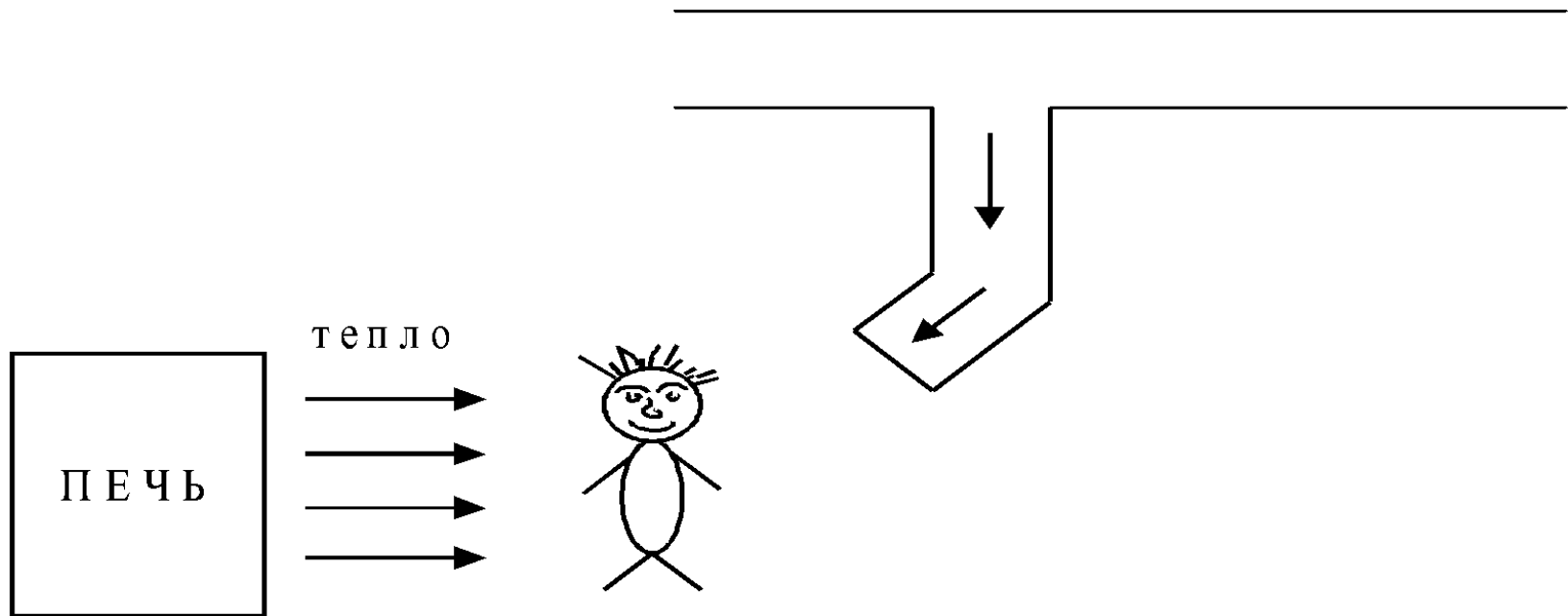
	Естественная	Механическая
Достоинства	<ol style="list-style-type: none">1. Не требует затрат на создание.2. Простота в эксплуатации	<ol style="list-style-type: none">1. Независимость от погодных условий2. Наличие систем очистки
Недостатки	<ol style="list-style-type: none">1. Отсутствие систем очистки2. Зависимость от погодных условий	<ol style="list-style-type: none">1. Затраты при проектировании

Приточная система вентиляции

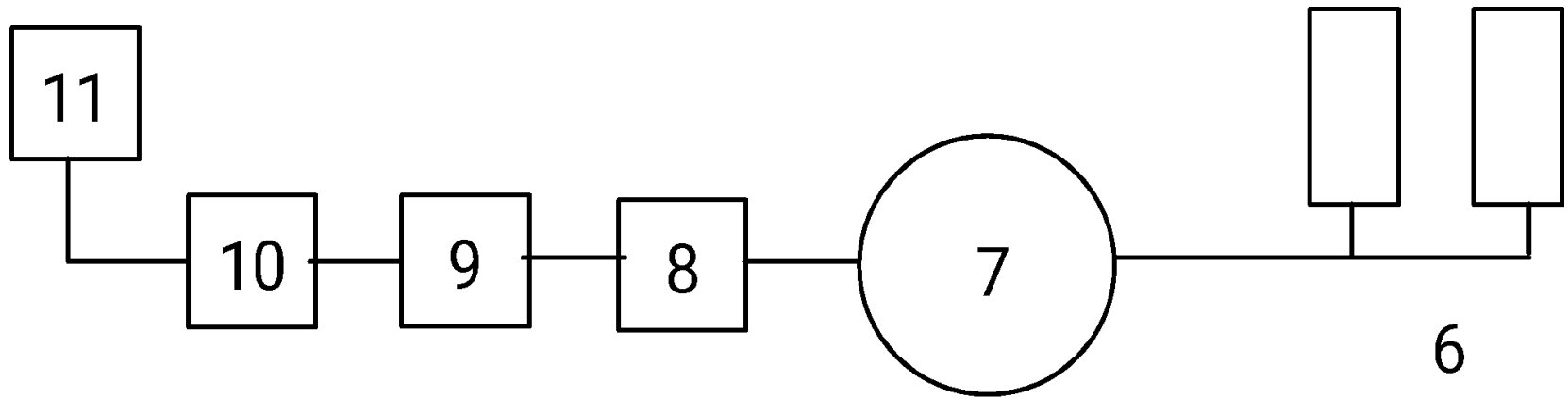


- 1 - устройство забора и измерительно-регулирующей аппаратуры;
- 2 - устройство очистки;
- 3 - устройство для нагревания или охлаждения;
- 4 - вентилятор;
- 5 - устройство подачи на рабочее место.

Воздушное душирование (в горячих цехах)

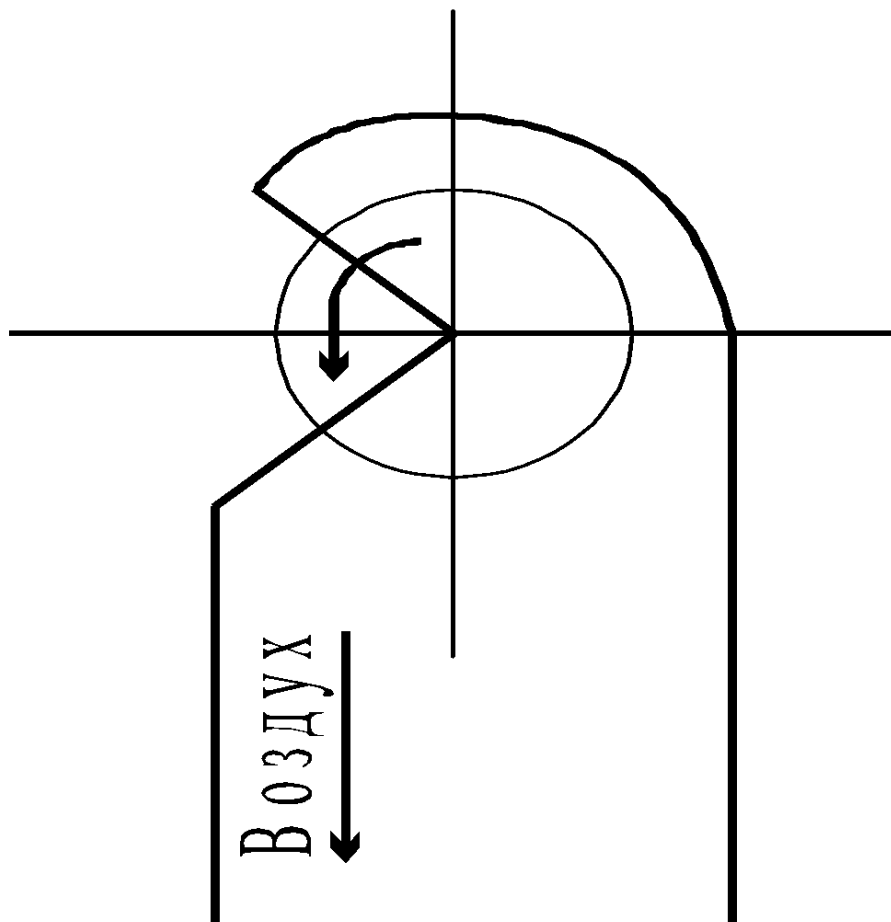


Система вытяжной вентиляции

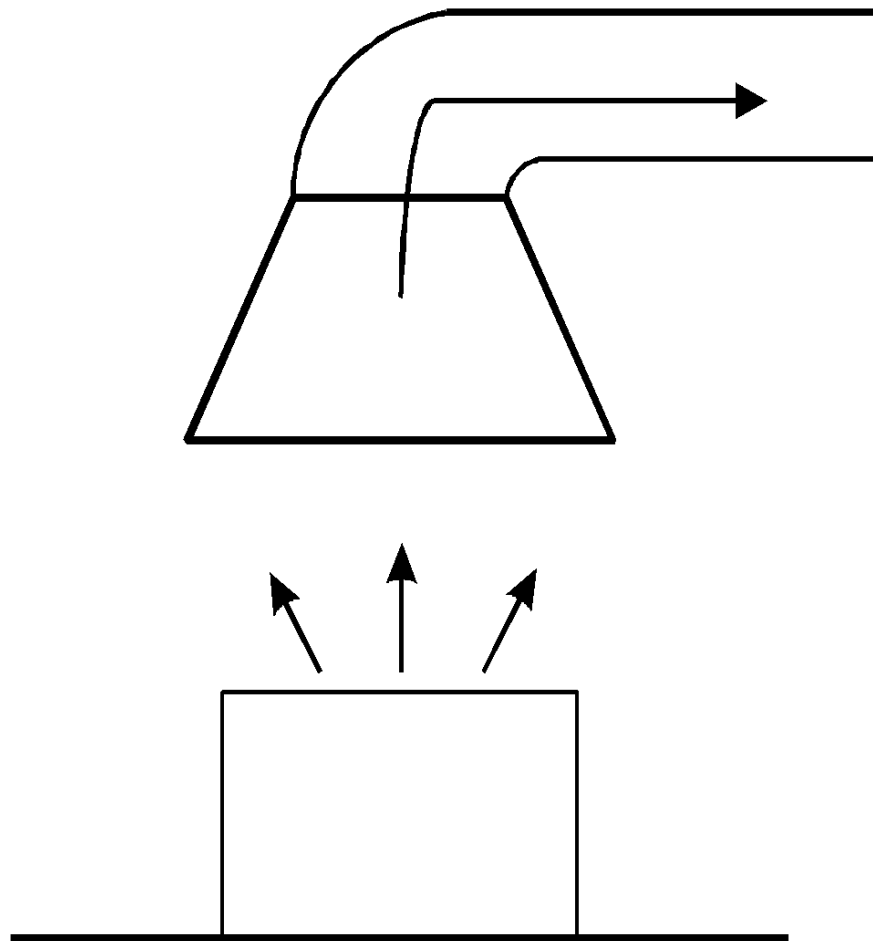


- 6 - устройство для удаления воздуха;
- 7 - вентилятор;
- 8 - система воздуховодов;
- 9 - пыле- и газоулавливающие устройства;
- 10 - фильтры;
- 11 - устройство для выброса воздуха.

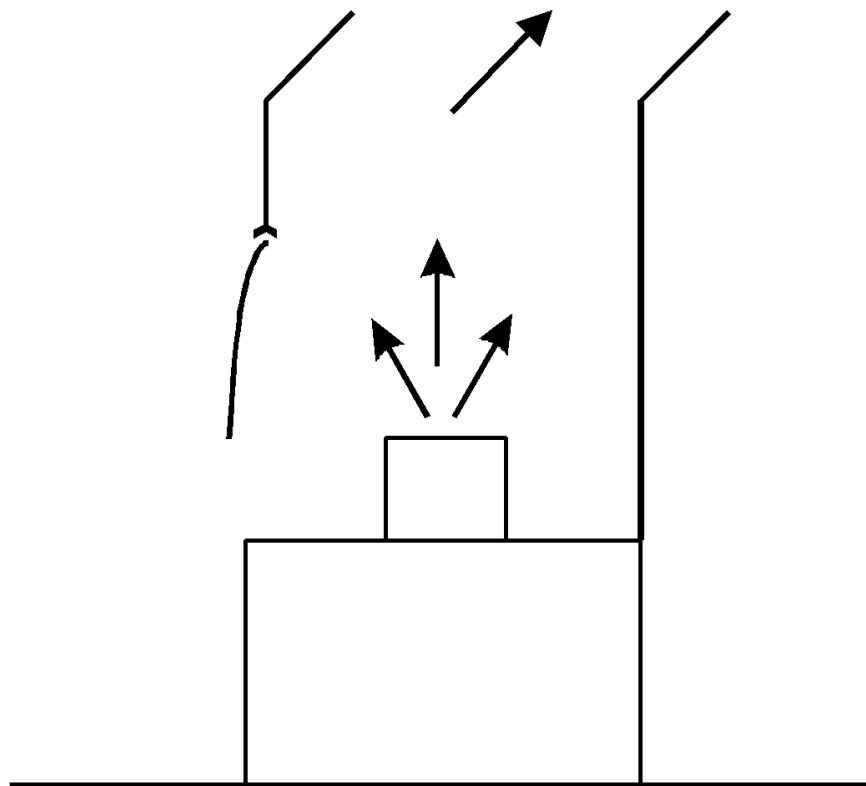
Защитнообеспыливающий кожух (шлифовальные станки)



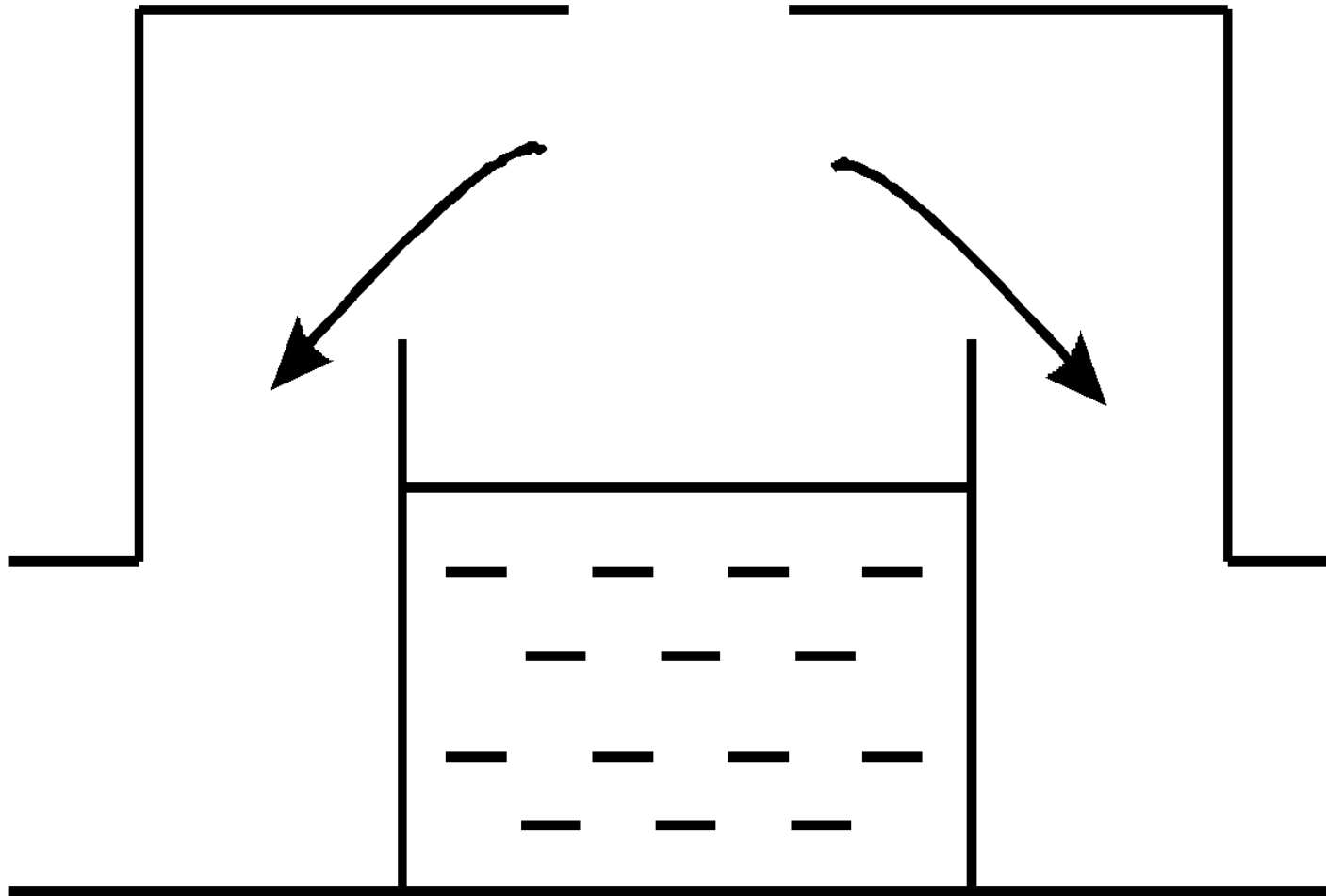
Вытяжной зонт (для удаления вредных веществ легче воздуха)



Вытяжной шкаф (для химических операций)



Бортовые отсосы (гальваника)



Очистка воздуха

- **грубая** (концентрация более 100 мг/м³);
- **средняя** (концентрация 100 - 1 мг/м³);
- **тонкая** (концентрация вредных веществ менее 1 мг/м³).

- Очистку воздуха от пыли и создание оптимальных параметров микроклимата на рабочем месте обеспечивает система **кондиционирования.**
- Очистка воздуха, удаляемого из помещения, осуществляется с помощью 2-х типов устройств:
 - **пылеуловители;**
 - **фильтры.**

Способы очистки воздуха

1 Механические (пыли, туманы, масла, газообразные примеси):

- пылеуловители;
- Фильтры.

2 Физико-химические (очистка от газообразных примесей):

2.1 сорбция

- адсорбция (активированный уголь);
- абсорбция (жидкость).

2.2 каталитические (обезвреживание газообразных примесей в присутствии катализатора).

Биологические негативные факторы

микроорганизмы - продуценты, живые клетки и споры, содержащиеся в препаратах, патогенные микроорганизмы, вирусы, грибы, ядовитые растения, опасные животные, пресмыкающиеся.

Защита от биологических негативных факторов

ГОСТ 12.1.008 – 76 «Биологическая безопасность».

Способы защиты:

- иммунизация (вакцинация);
- профилактика (прививки);
- дезинфекция;
- дезинсекция (борьба с насекомыми);
- дератизация (борьба с грызунами).

Вопросы для самопроверки:

- 1) Какое действие оказывает шум на организм человека?
- 2) Какие средства применяются для защиты от производственного шума?
- 3) Чем характеризуется общая и локальная вибрация?
- 4) Какие средства применяются для защиты от вибрации?
- 5) Какое действие оказывает эл. ток на организм человека?
- 6) Что такое ПДК вредных веществ в воздухе рабочей зоны?
- 7) Как классифицируются системы вентиляции производственных помещений?

Рекомендуемая литература:

- 1) Раздорожный А.А. Охрана труда и производственная безопасность: учебник. – М.: «Экзамен», 2006. – 508 с.
- 2) Пашуто В.П. Организация, нормирование и оплата труда на предприятии: учебно-практическое пособие. – М.: «КНОРУС», 2007. – 316 с.
- 3) Крапивин О.М., Власов В.И. Охрана труда. – М.: «НОРМА», 2003. – 407 с.
- 4) ГОСТ 12.1.003-83 ССБТ. Шум. Общие требования безопасности.
- 5) СН 2.2.4/2.1.8.562-96 “Шум на рабочих местах, в помещениях жилых, общественных зданий и на территории жилой застройки”.
- 6) ГОСТ 12.1.012 – 90 (2001). ССБТ. Вибрационная безопасность. Общие требования.

Рекомендуемая литература:

- 7) СН 2.2.4/2.1.8.566-96 “Производственная вибрация, вибрация в помещениях жилых и общественных зданий”.
- 8) ГОСТ 12.1.002 – 84 (1999). ССБТ. Электрические поля промышленной частоты. Допустимые уровни напряженности и требования к проведению контроля на рабочих местах.
- 9) ГОСТ 12.1.006 – 84 (1999). ССБТ. Электромагнитные поля радиочастот. Допустимые уровни на рабочих местах и требования к проведению контроля.
- 10) ГОСТ 12.1.009 – 76 (1999). ССБТ. Электробезопасность. Термины и определения.
- 11) ГОСТ 12.1.019 – 79 (2001). ССБТ. Электробезопасность. Общие требования и номенклатура видов защиты.
- 12) ГОСТ 12.1.030 – 81 (2001). ССБТ. Электробезопасность. Защитное заземление. Зануление.

Рекомендуемая литература:

- 13) ГОСТ 12.1.005-88 ССБТ «Общие санитарно-гигиенические требования к воздуху рабочей зоны».
- 14) СанПиН 2.2.4.548-96 «Гигиенические требования к микроклимату производственных помещений».
- 15) СНиП 2.04.05-91 «Отопление, вентиляция и кондиционирование».
- 16) ГОСТ 12.1.008 – 76 «Биологическая безопасность».

Использование материалов презентации

Использование данной презентации, может осуществляться только при условии соблюдения требований законов РФ об авторском праве и интеллектуальной собственности, а также с учетом требований настоящего Заявления.

Презентация является собственностью авторов. Разрешается распечатывать копию любой части презентации для личного некоммерческого использования, однако не допускается распечатывать какую-либо часть презентации с любой иной целью или по каким-либо причинам вносить изменения в любую часть презентации. Использование любой части презентации в другом произведении, как в печатной, электронной, так и иной форме, а также использование любой части презентации в другой презентации посредством ссылки или иным образом допускается только после получения письменного согласия авторов.