

Литература:

- **Электротехника и электроника. В 3-х книгах. Кн. 2. Электромагнитные устройства и электрические машины.** Под. ред. В.Г. Герасимова. – М.: Энергоатомиздат, 1997
- **Электрические машины. Лабораторно-практические занятия: методическое пособие.** В.И. Киселев, Е.И. Рослякова, И.В. Сильванский, М.Л. Солодова. – М.: Изд-во МЭИ, 2005
- **Электрические машины. Сборник индивидуальных заданий: методическое пособие.** В.И. Киселев, Е.И. Рослякова, И.В. Сильванский. – М.: Изд-во МЭИ, 2002

- ***Электротехника и электроника. В 3-х книгах. Кн. 3. Электрические измерения и основы электроники.*** Под ред. В.Г. Герасимова. – М.: Энергоатомиздат, 1998 г.
- ***Лабораторно-практические занятия по дисциплине «Электротехника и электроника». Основы электроники.*** О. М. Князьков, Е.В. Комаров, Е.И. Рослякова/Под ред. М.С. Цепляевой. – М.: МЭИ, 2000 г.
- ***Основы электроники. Сборник индивидуальных заданий.*** О.М. Князьков, Е.И. Рослякова, М.Л. Солодова, В.Б. Соколов. – М.: МЭИ, 2002 г.

ЭЛЕКТРИЧЕСКИЕ МАШИНЫ

Общие положения

Электрическая машина –
электромагнитный
преобразователь,
предназначенный для
преобразования
электрической энергии в
механическую и обратно

Общие положения

В основе действия электрической машины лежит закон силового взаимодействия электрического заряда с электрическим и магнитным полем (сила Лоренца):

$$\vec{F} = q \cdot \left(\vec{E} + \vec{V} \times \vec{B} \right)$$

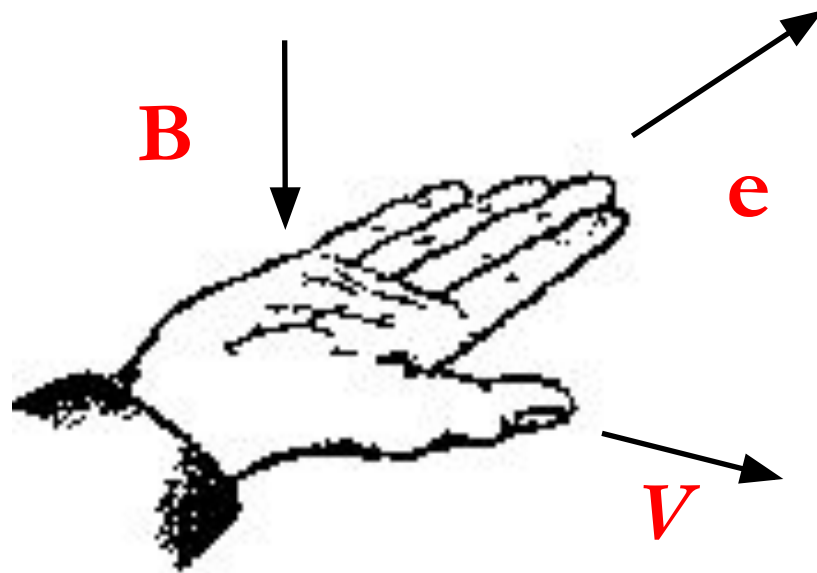
Следствия:

1. Если перемещать проводник в магнитном поле, на заряд будет действовать сила (электродвижущая), направленная перпендикулярно к вектору магнитного поля и вектору скорости.
2. Если вращать рамку в магнитном поле, между началом и концом рамки возникнет ЭДС (закон электромагнитной индукции):

$$\varepsilon = - \frac{d\Phi}{dt}$$

Общие положения

Часто направление ЭДС определяют с помощью «правила правой руки»: если силовые линии входят в ладонь, большой палец направлен по направлению движения проводника относительно магнитного поля. тогда 4 пальца покажут направление ЭДС.



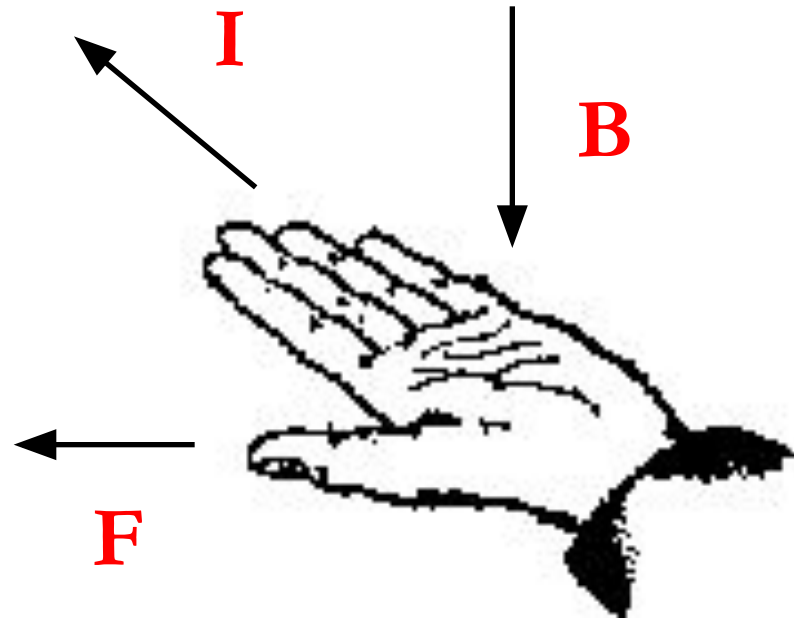
3. Если в проводнике, находящемся в магнитном поле, есть ток (движущиеся заряды), то на проводник (на движущиеся в нем заряды) будет действовать сила, перпендикулярная направлению тока и магнитного поля.

$$\vec{dF} = I \cdot (\vec{dl} \times \vec{B})$$

(Закон Ампера)

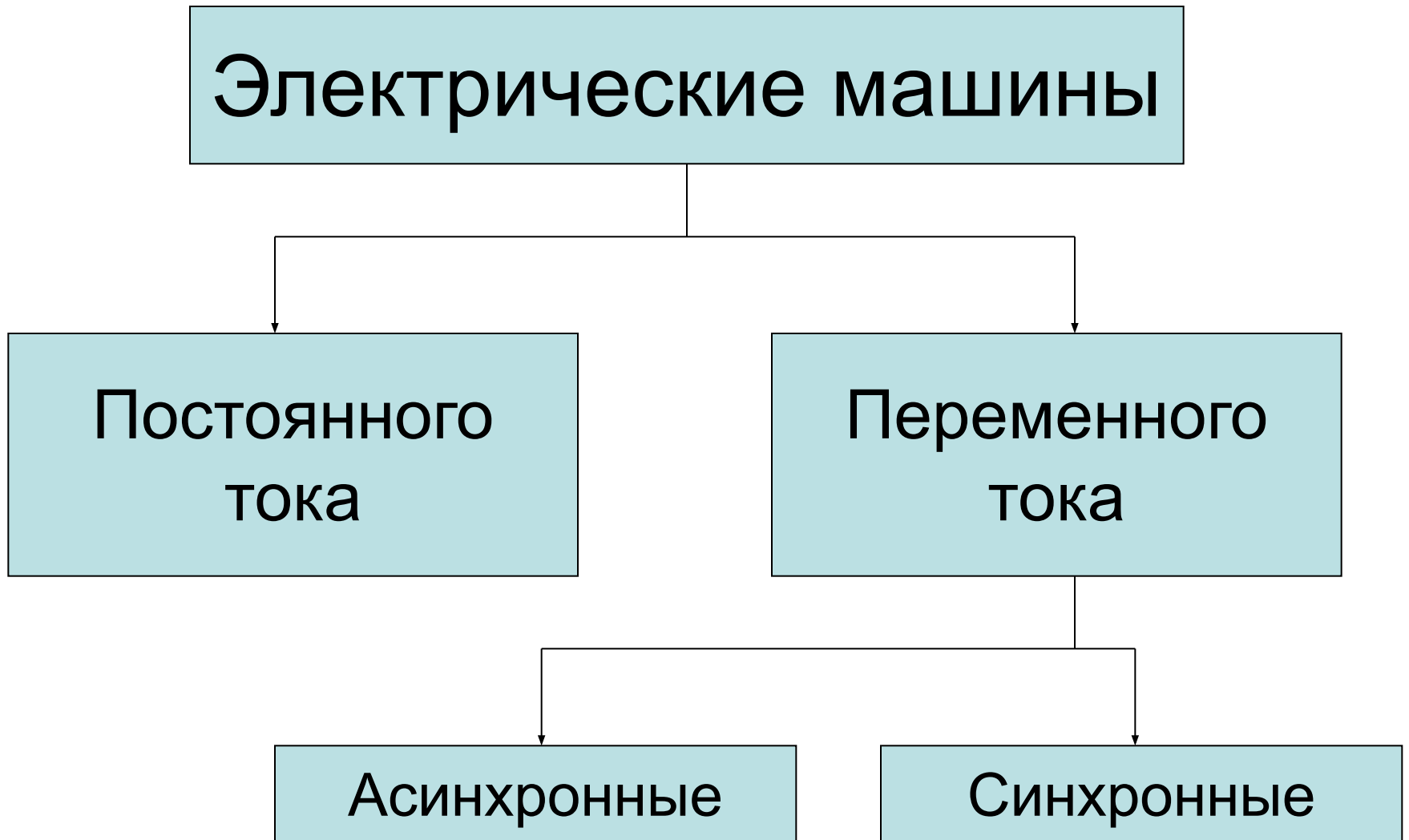
Общие положения

Направление действия силы Ампера определяют по «правилу левой руки»: если силовые линии магнитного поля входят в ладонь, 4 пальца направлены по току, тогда большой палец показывает направление силы Ампера.



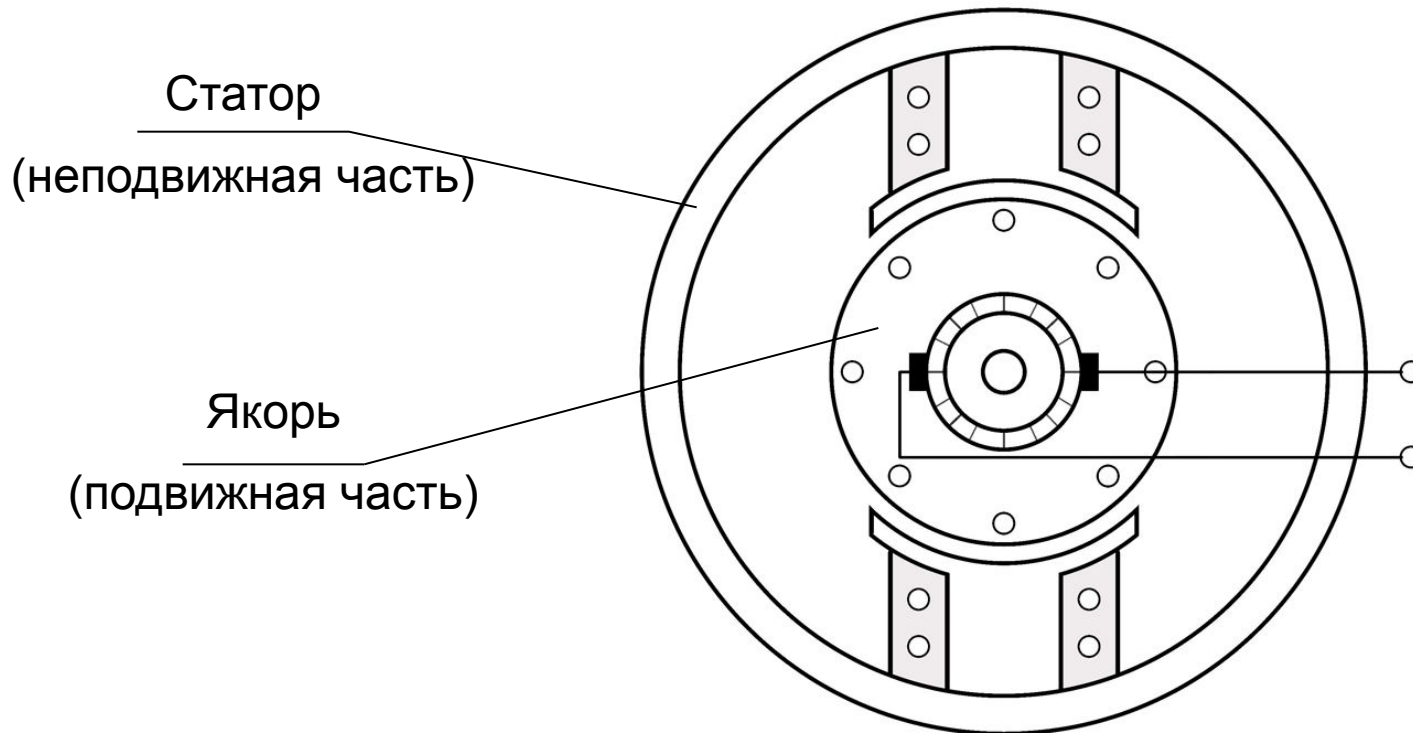
Общие положения

- Чтобы получить напряжение, необходимо создать переменный магнитный поток через рамку (*принцип работы любого генератора*). Нельзя получить постоянную ЭДС!
- Чтобы получить вращающий момент (силу), необходимо пропустить ток через проводник, находящийся в магнитном поле (*принцип работы любого двигателя*).



Раздел 1. Машины ПОСТОЯННОГО ТОКА

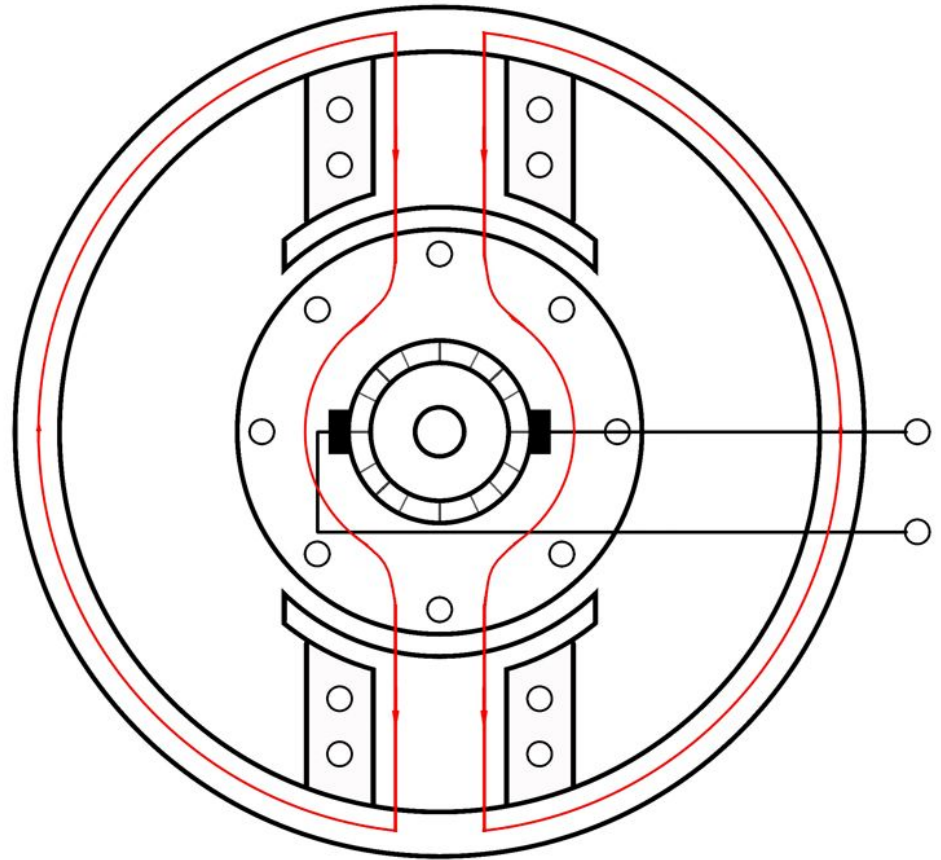
1.1. Устройство машин ПОСТОЯННОГО ТОКА



1.1. Устройство машин постоянного тока

Статор –

магнитопровод, на котором находятся постоянные магниты или катушки индуктивности, создающие внутри статора постоянное магнитное поле.



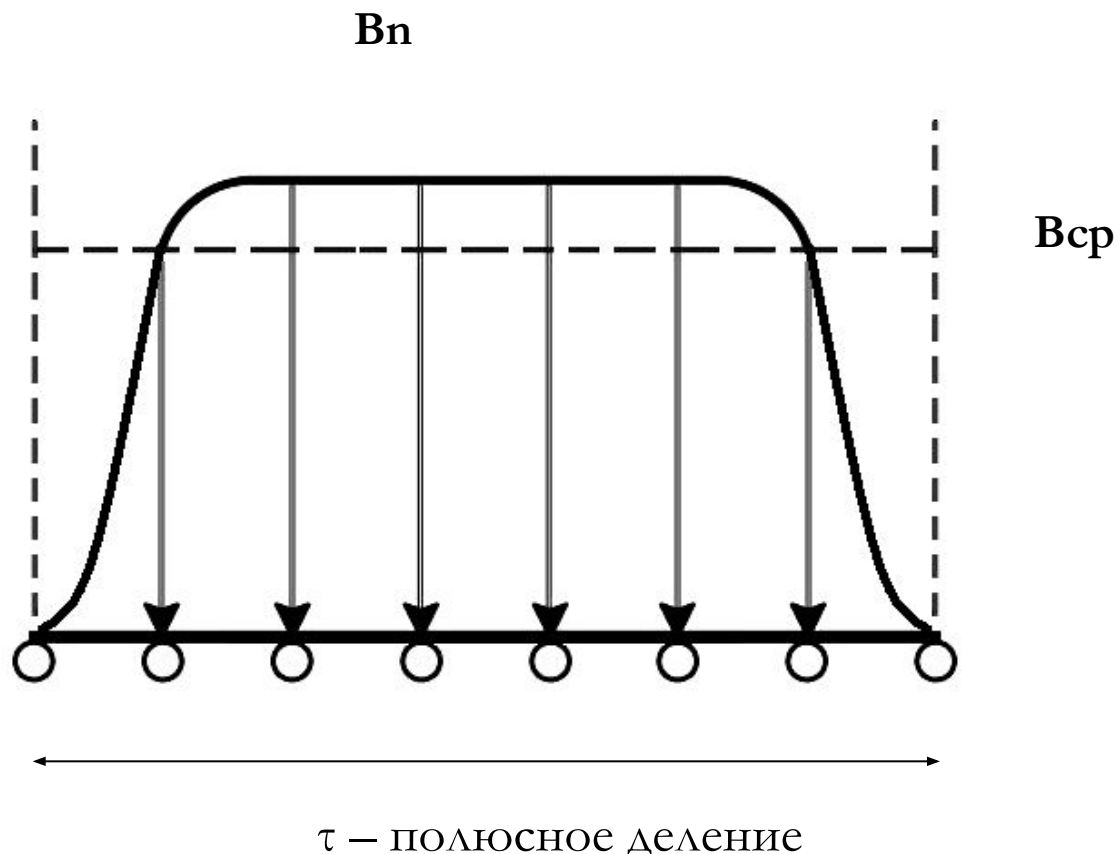
1.1. Устройство машин постоянного тока

Статор двухполюсной машины



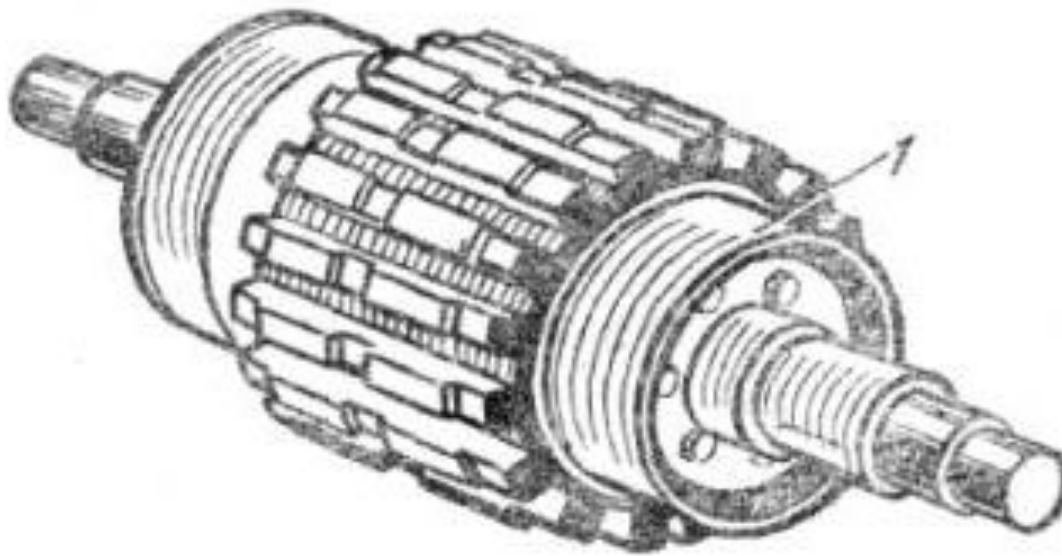
1.1. Устройство машин постоянного тока

Статор проектируют так, чтобы магнитная индукция под полюсом была постоянна.

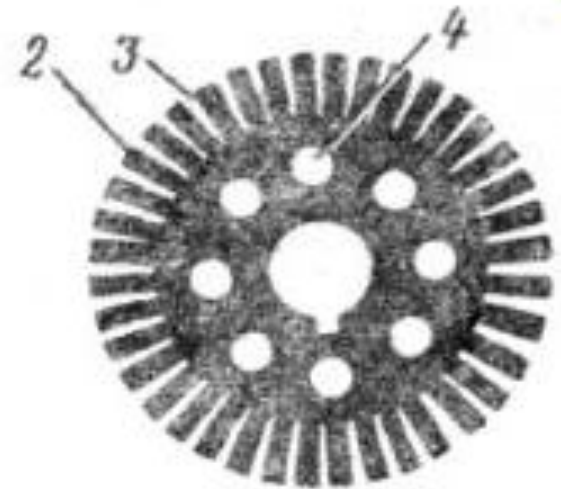


1.1. Устройство машин постоянного тока

Якорь – шихтованный цилиндр из магнитомягкого материала, имеющий пазы, в которые уложена обмотка, охватывающая якорь



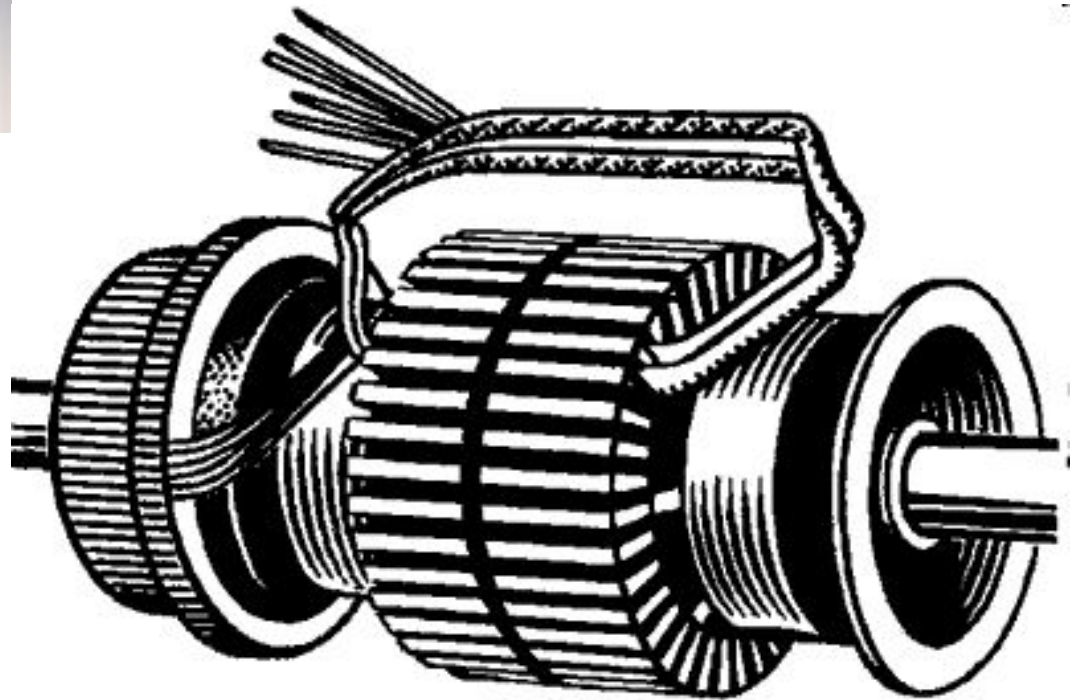
a



б

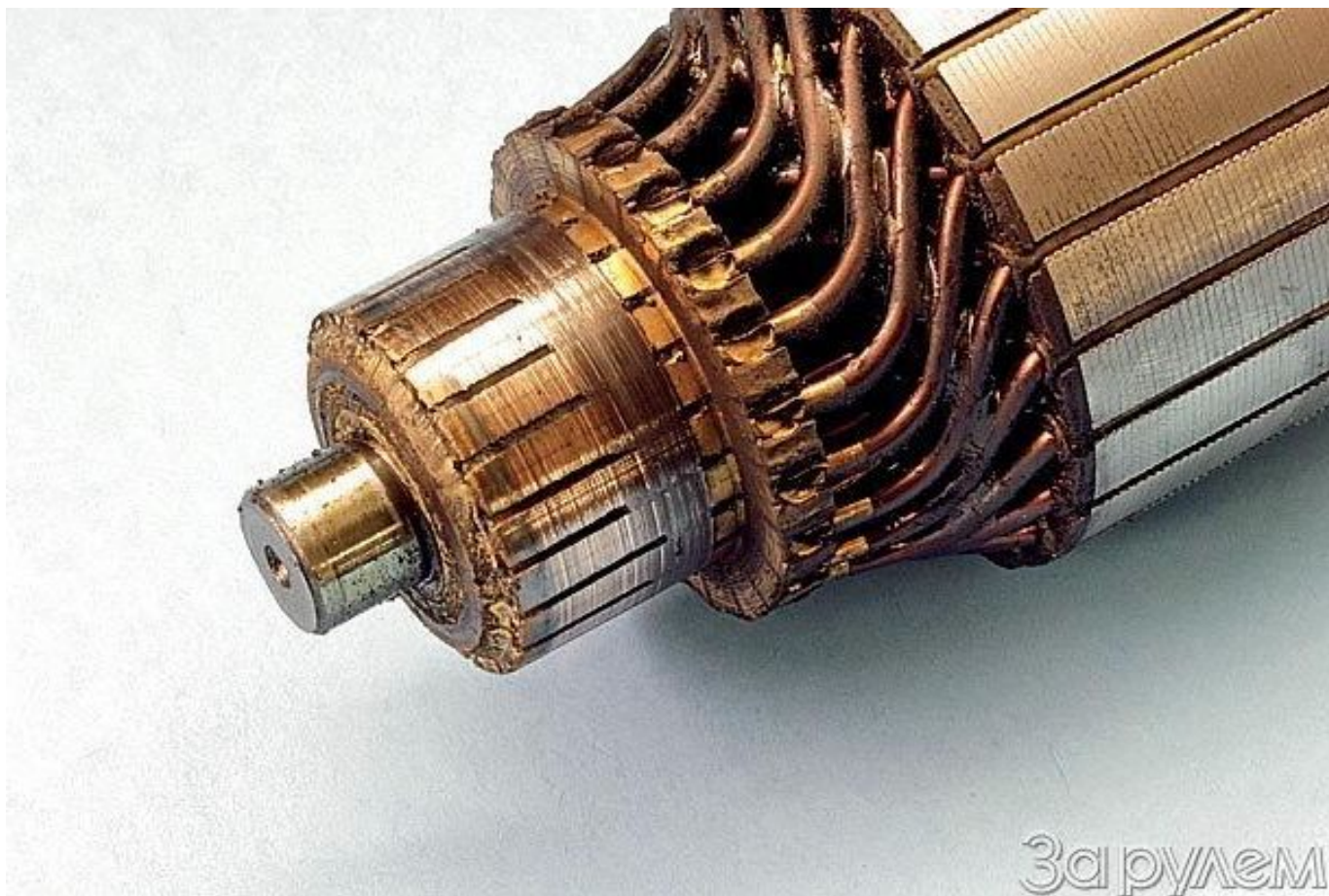
1.1. Устройство машин постоянного тока

Витки обмотки якоря соединяются последовательно.



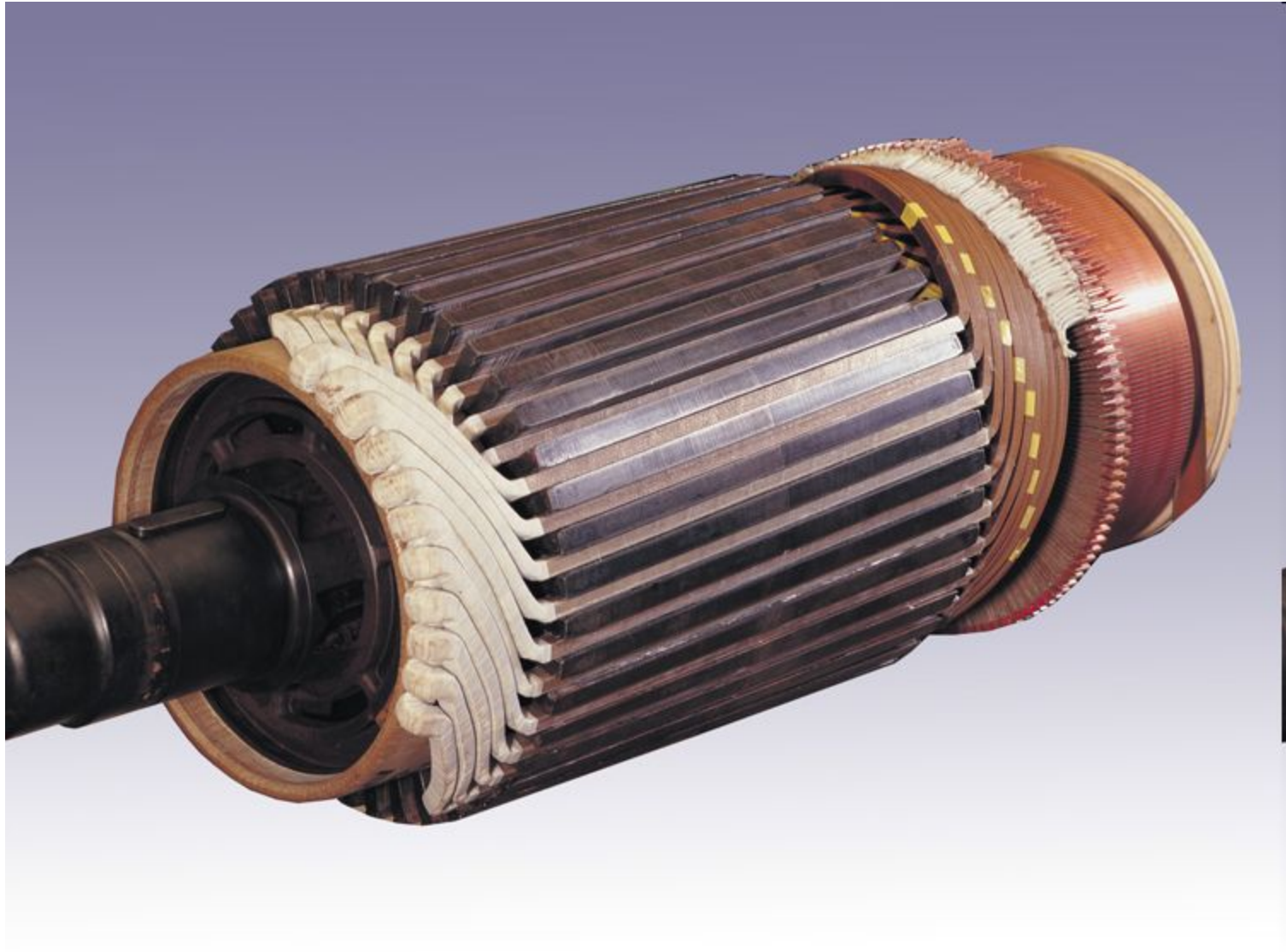
1.1. Устройство машин постоянного тока

Начало каждого витка обмотки якоря припаивается к отдельной пластине коллектора. Электрический контакт с пластинами коллектора обеспечивается неподвижными щетками



1.1. Устройство машин постоянного тока

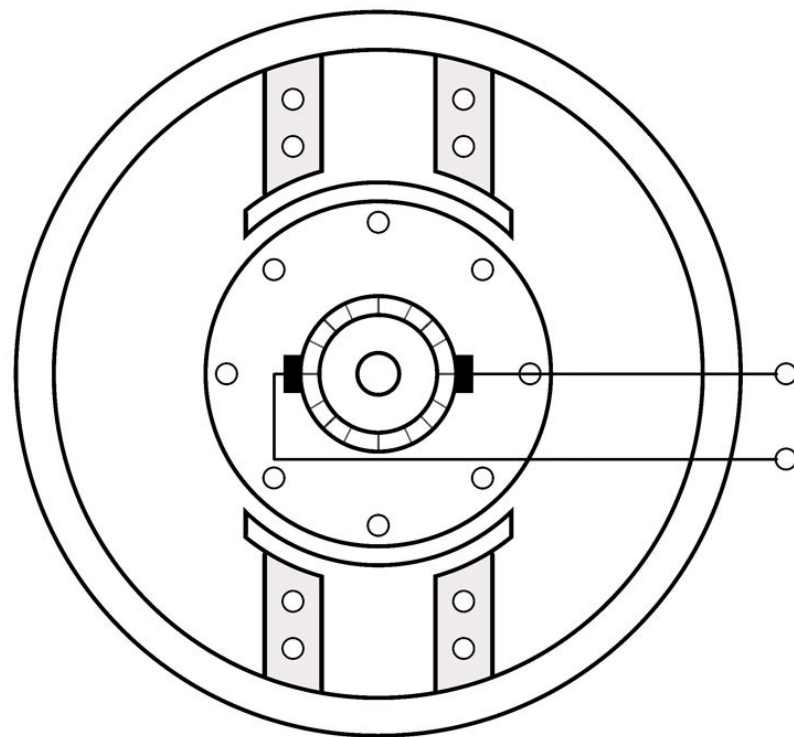
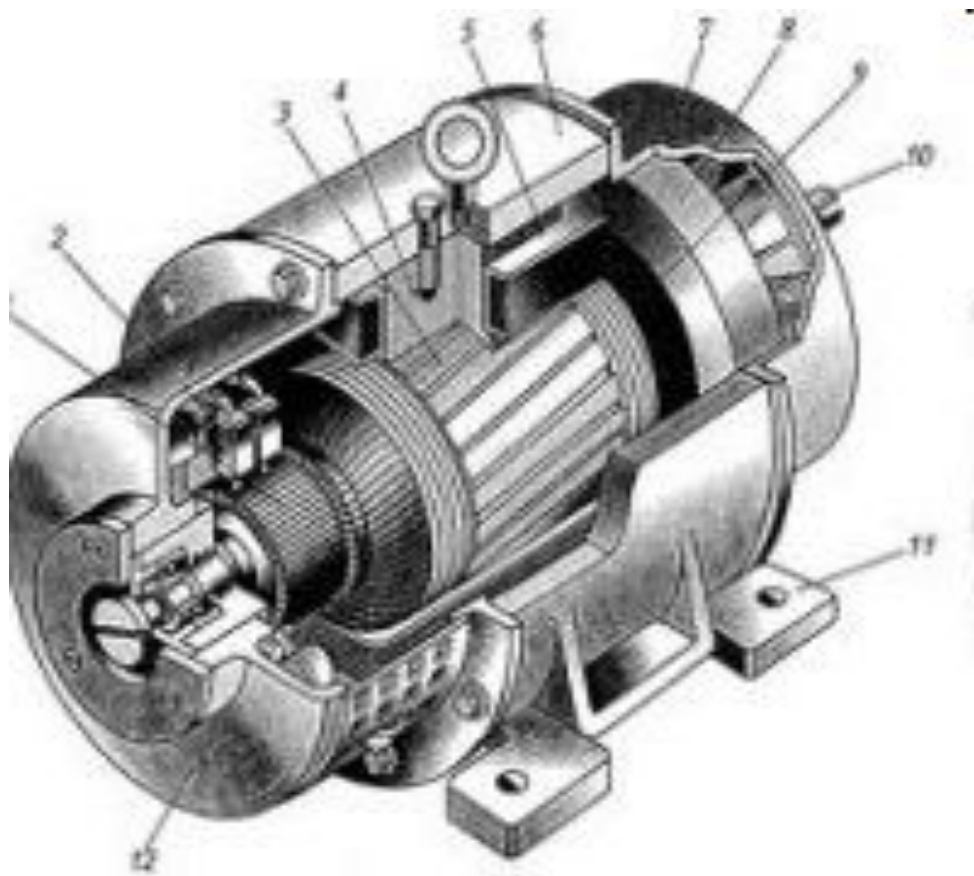
Якорь с частично уложенной обмоткой



1.1. Устройство машин постоянного тока

Машина постоянного тока

Эскиз разреза МПТ

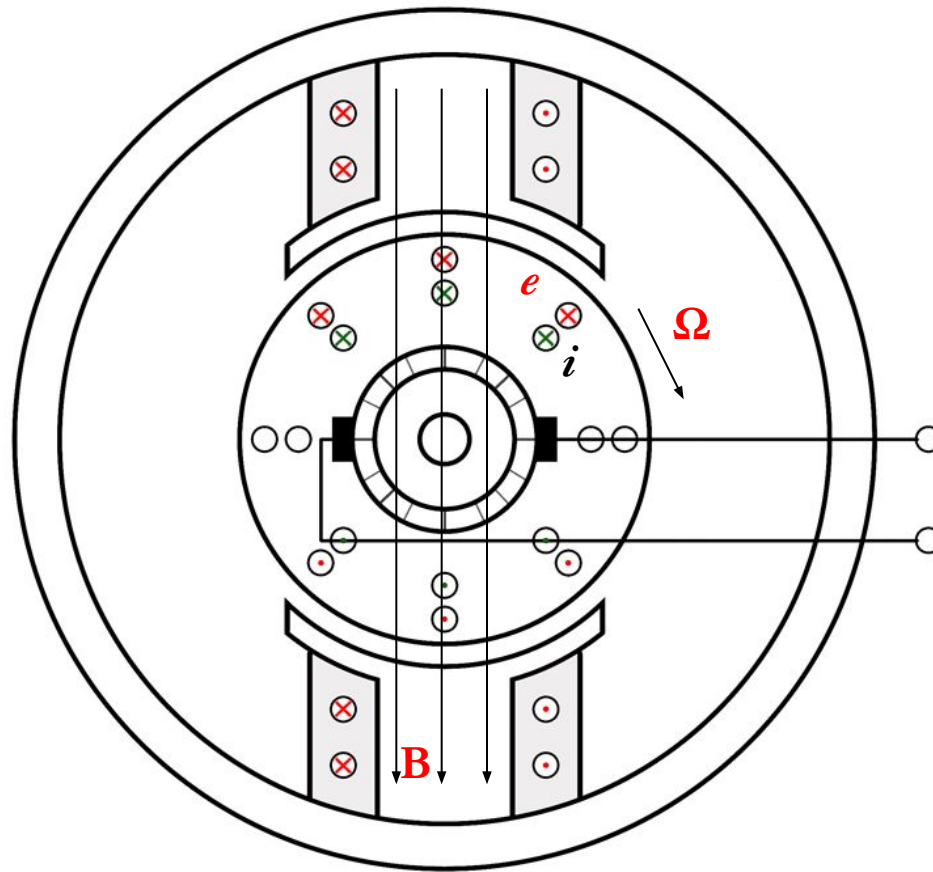


1.2. Принцип действия генератора постоянного тока

Якорь ГПТ приводится во вращение с постоянной частотой n (двигателем, например), на катушки возбуждения подается напряжение, что приводит к возникновению тока возбуждения и магнитного потока возбуждения Φ .

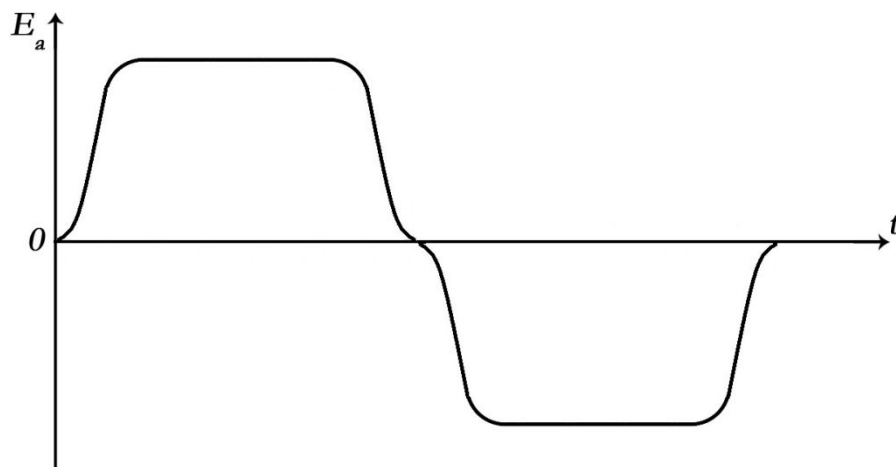
В проводнике, перемещающемся в магнитном поле возникает ЭДС. Направление ЭДС определяется по правилу правой руки.

1.2. Принцип действия генератора постоянного тока



1.2. Принцип действия генератора постоянного тока

ЭДС в одном витке изменяется во времени так же, как изменяется магнитная индукция по длине окружности якоря.



В любой момент времени половина витков обмотки якоря, находящиеся под, например, северным полюсом, имеют положительную ЭДС. Находящиеся под южным полюсом витки имеют отрицательную ЭДС.

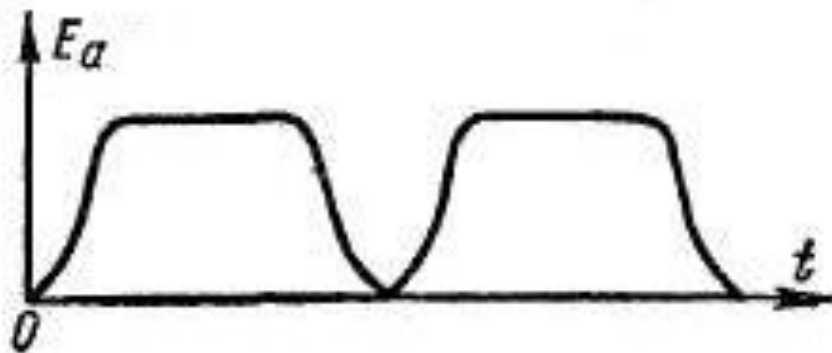
1.2. Принцип действия генератора постоянного тока

Т.к. все витки соединены последовательно, суммарная ЭДС в обмотке якоря равна нулю, и тока в обмотке якоря в отсутствие нагрузки нет!

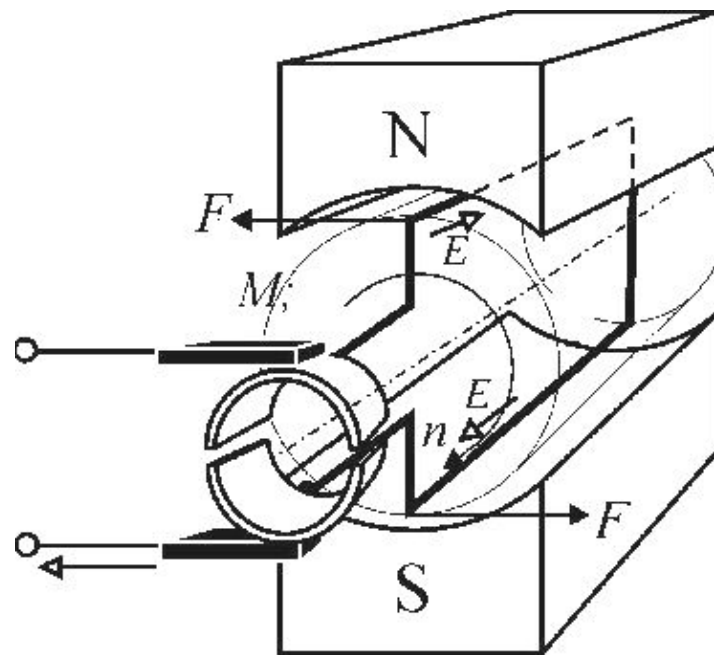
Неподвижные щетки расположены на геометрической нейтральной линии и контактируют с проводниками, ЭДС в которых равна нулю. При этом щетки делят обмотку якоря на две половины, ЭДС в которых относительно щеток постоянна и имеет один знак!

1.2. Принцип действия генератора постоянного тока

Таким образом щетки выполняют роль выпрямителя.



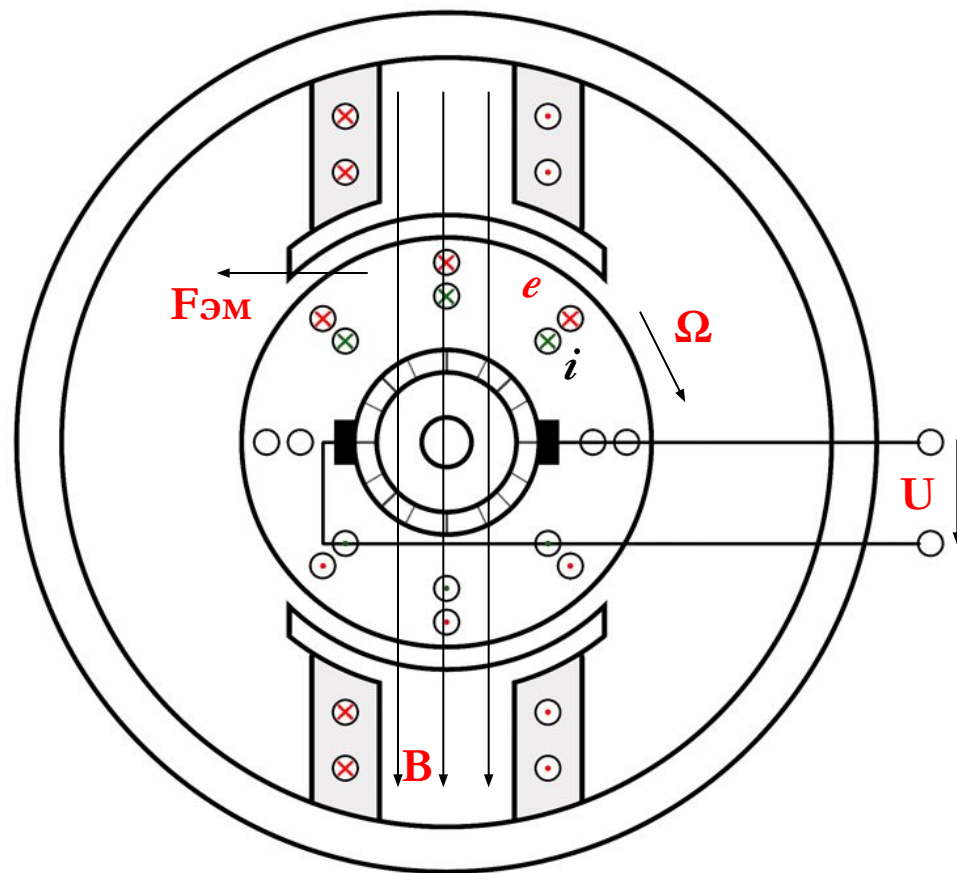
ЭДС на щетках в случае якоря с одним витком



ЭДС якоря складывается из ЭДС всех витков. Т.к. витков много, ЭДС якоря остается почти постоянной во времени.

1.2. Принцип действия генератора постоянного тока

Если к щеткам подключить нагрузку, в витках обмотки якоря потечет ток, сонаправленный с ЭДС. На ток, находящийся в магнитном поле, действует сила Ампера, направление которой определяется по правилу левой руки.



1.2. Принцип действия генератора постоянного тока

Сила Ампера в ГПТ всегда направлена против направления вращения якоря! Таким образом, при подключении нагрузки ГПТ создает противодействующий (тормозной) момент.

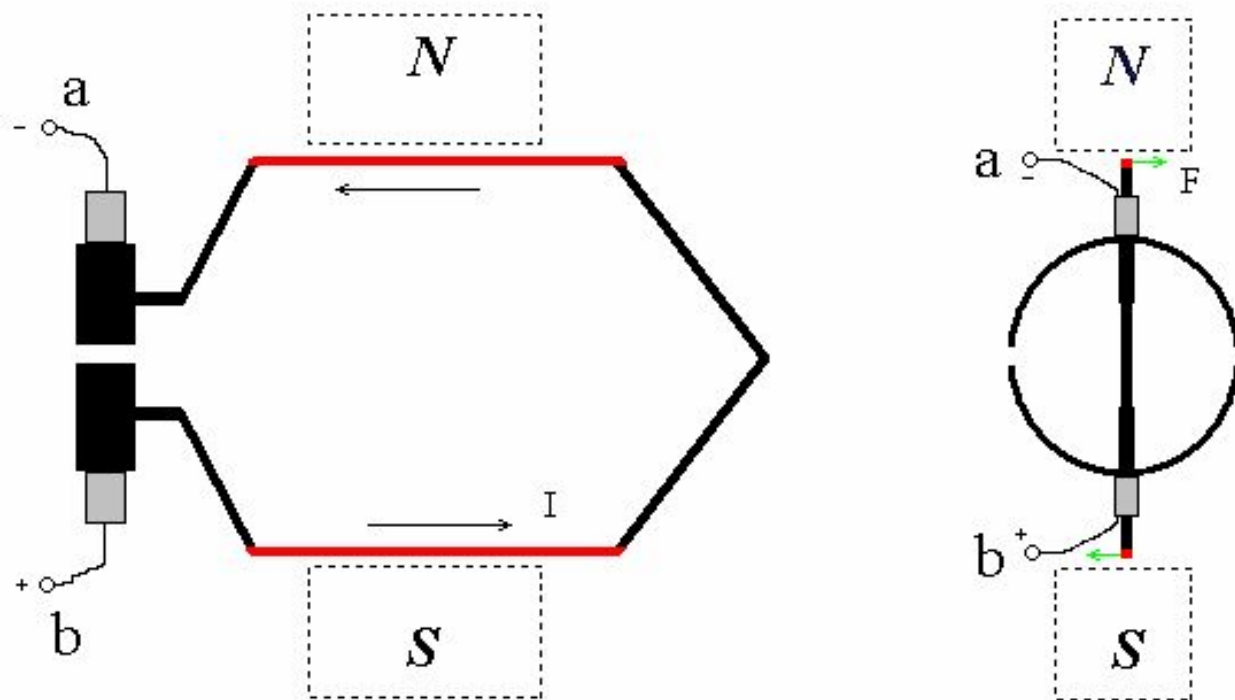
Чем больше ток, потребляемый нагрузкой (чем больше отдаваемая в нагрузку электрическая мощность), тем больший момент сопротивления должен преодолевать двигатель, вращающий якорь (т.е. тем большая механическая мощность должна подводиться к ГПТ).

1.3. Принцип действия двигателя постоянного тока

Конструктивно ДПТ выполняется также, как и ГПТ. Поле возбуждения создается также: к обмотке возбуждения на статоре подается напряжение возбуждения, вызывающее постоянный ток в обмотках. Если подвести к щеткам напряжение U от внешнего источника, в обмотке якоря потечет ток.

1.3. Принцип действия двигателя постоянного тока

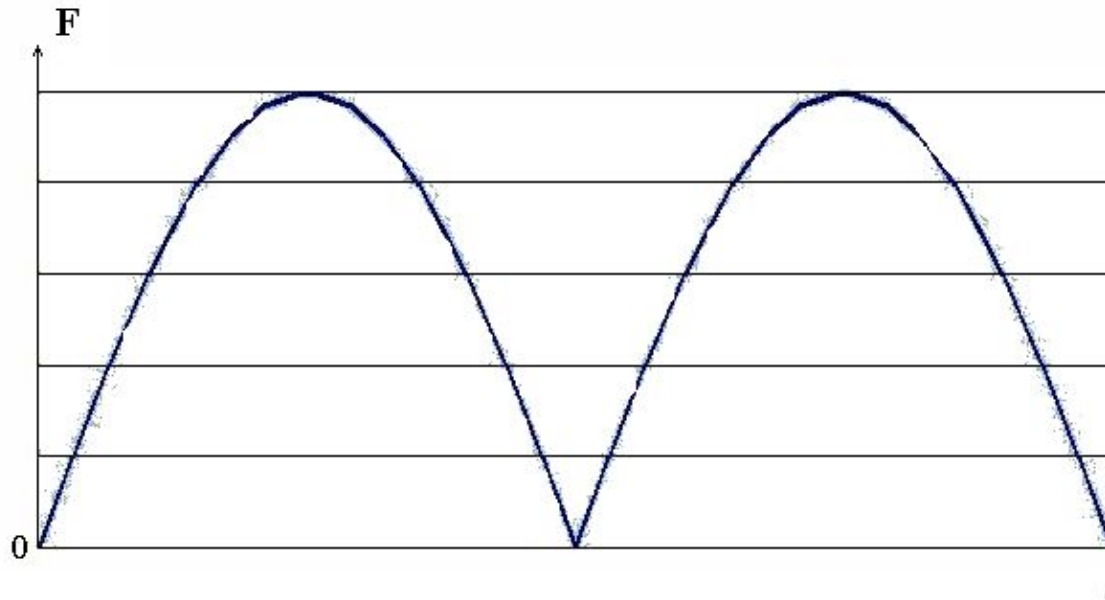
На ток, находящийся в магнитном поле, действует сила Ампера.



Силы, действующие на участки одного витка, расположенные под разными полюсами направлены в разные стороны, таким образом появляется вращающий момент.

1.3. Принцип действия двигателя постоянного тока

Вращающий момент, приложенный к одному витку не постоянен во времени.

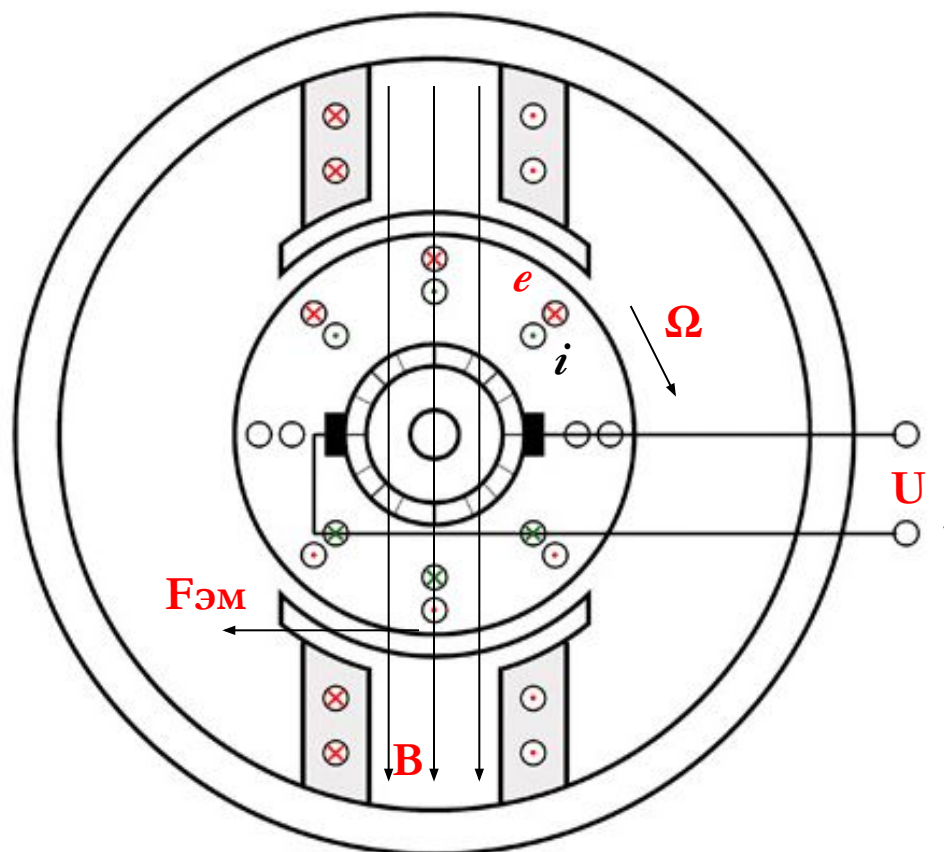


Постоянство вращающего момента достигается за счет большого числа витков, т.к. зависимости момента от времени в разных витках отличаются только по фазе.

Постоянный вращающий момент приводит якорь во вращение.

1.3. Принцип действия двигателя постоянного тока

В проводнике, перемещающемся в магнитном поле, возникает ЭДС (как в ГПТ). Направление ЭДС противоположно току (отсюда название – «противоЭДС»).



1.3. Принцип действия двигателя постоянного тока

При возникновении противоэдс ток в обмотке якоря уменьшается, уменьшается и вращающий момент. Чем выше скорость вращения, тем противоэдс больше, тем меньше ток якоря.

Существует такая скорость вращения якоря, при которой напряжение на якоре U уравновешивается противоэдс, ток якорем не потребляется, и вращающего момента двигатель не создает. Эта скорость вращения (частота холостого хода) максимальна для двигателя при всех прочих равных.

1.3. Принцип действия двигателя постоянного тока

Если двигатель нагрузить (подключить устройство, которое нужно вращать, например, ГПТ или редуктор), то в силу появления момента сопротивления нагрузки ДПТ будет снижать скорость вращения. Одновременно снижается противоэдс и увеличивается ток якоря. Ток якоря вызывает вращающий момент, который компенсирует действие момента нагрузки. Частота вращения ДПТ при этом будет постоянна (но меньше частоты на холостом ходу), ДПТ будет работать в устойчивом состоянии, потребляя от источника ток.

1.3. Принцип действия двигателя постоянного тока

Чем больше момент сопротивления, тем больше момент вращения ДПТ, тем больший ток якоря ДПТ должен потреблять.

(Чем больше механическая мощность, отдаваемая двигателем в нагрузку, тем большую электрическую мощность двигатель должен потреблять от источника напряжения)

1.4. ЭДС и момент МПТ

ЭДС в одном проводнике

$$e = B_n \cdot l \cdot V$$

l – длина проводника,

V – скорость движения проводника в магнитном поле

$$V = \frac{D}{2} \cdot \Omega$$

D – диаметр якоря, Ω – угловая скорость

1.4. ЭДС и момент МПТ

ЭДС якоря

$$E_{я} = \sum_{n=1}^{\frac{N}{2}} e_n$$

N – число витков обмотки якоря

$$B = \frac{\Phi}{S} = \frac{\Phi}{l \cdot \tau} = \frac{\Phi}{l \cdot \frac{2 \cdot \pi \cdot D}{p}}$$

Φ – магнитный поток полюсов статора, τ - полюсное деление, p – число пар полюсов

1.4. ЭДС и момент МПТ

ЭДС якоря

$$E_{\text{я}} = p \cdot \frac{N}{2 \cdot \pi} \cdot \Omega \cdot \Phi$$

Обозначим $c_e = p \cdot \frac{N}{60}$

Получим:

$$E_{\text{я}} = c_e \cdot n \cdot \Phi$$

где $n = 60 \cdot \frac{\Omega}{2 \cdot \pi}$ - скорость вращения в об/мин

1.4. ЭДС и момент МПТ

Электромагнитный момент

Сила Ампера $F = B_n \cdot l \cdot I_{\text{я}}$

Электромагнитный момент

$$M = \frac{D}{2} \cdot F \cdot N = \frac{I_{\text{я}} \cdot B_n \cdot l \cdot D \cdot N}{2}$$

$$B = \frac{\Phi}{S} = \frac{\Phi}{l \cdot \tau} = \frac{\Phi}{l \cdot \frac{2 \cdot \pi \cdot D}{p}}$$

1.4. ЭДС и момент МПТ

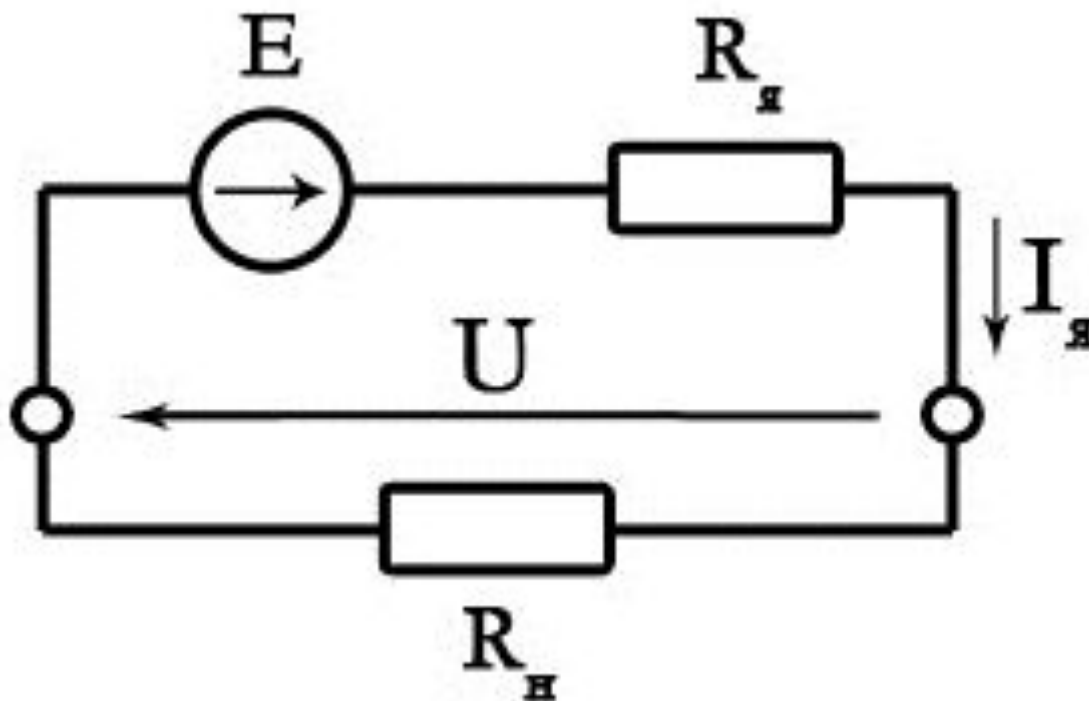
Электромагнитный момент МПТ

$$M = c_M \cdot I_{я} \cdot \Phi$$

ЭДС и момент не зависят от типа машины!

1.5. Схема замещения обмотки якоря МПТ

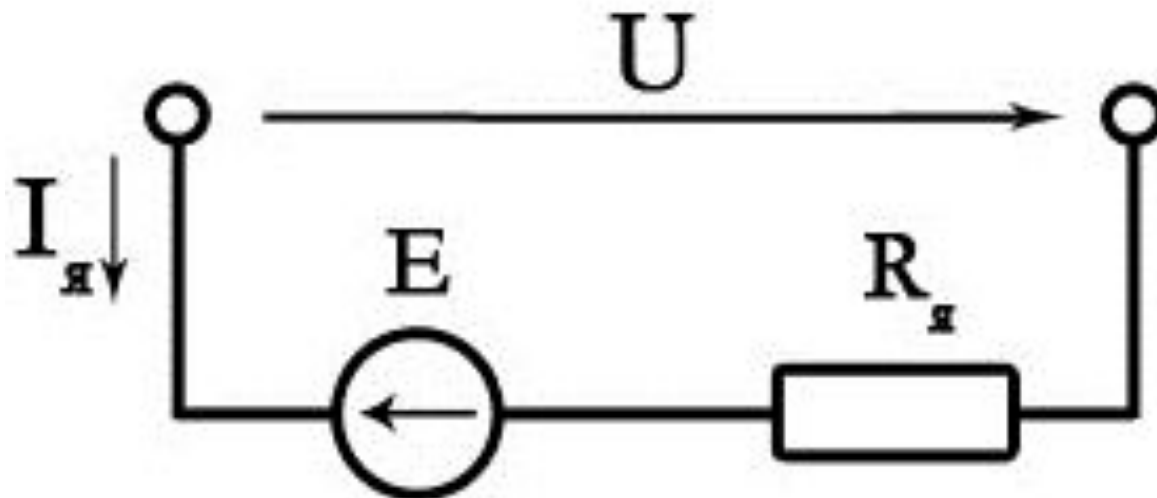
- Генератор



$$U = E_{\text{я}} - I_{\text{я}} \cdot R_{\text{я}}$$

1.5. Схема замещения обмотки якоря МПТ

- Двигатель



$$U = E_{я} + I_{я} \cdot R_{я}$$

1.6. Способы возбуждения МПТ

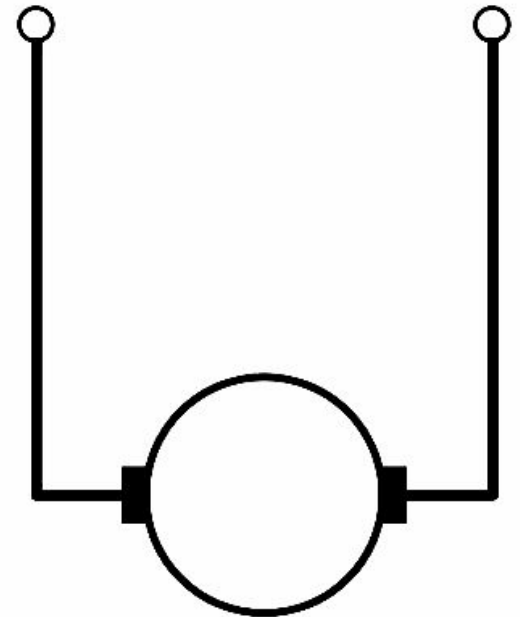
1. Независимое возбуждение

Обмотка возбуждения электрически не соединена с якорем. Она подключается к отдельному источнику постоянного напряжения.

Ток возбуждения и создаваемый им магнитный поток не зависят от режима работы МПТ

$$I_b = \text{const}$$

$$\Phi = \text{const}$$

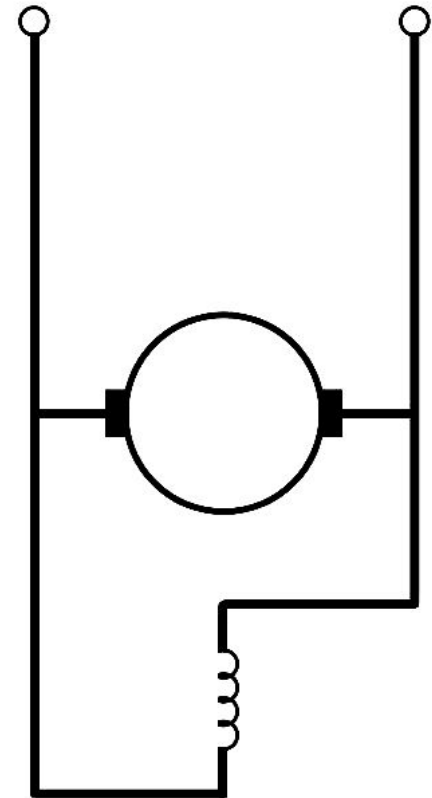


1.6. Способы возбуждения МПТ

- **Параллельное возбуждение**

Обмотка возбуждения и обмотка якоря соединяются параллельно. Соединение осуществляется на щетках.

Ток возбуждения мал по сравнению с током якоря. Для этого обмотка возбуждения мотается тонким проводом с большим числом витков

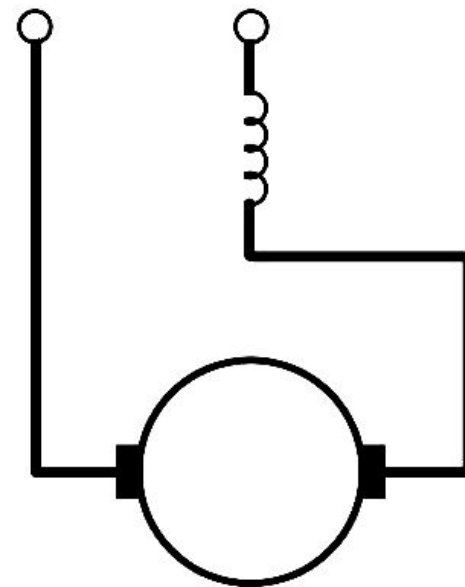


1.6. Способы возбуждения МПТ

- **Последовательное**

Обмотки якоря и возбуждения соединены последовательно, токи якоря и возбуждения равны.

Обмотка возбуждения мотается толстым проводом с малым количеством витков



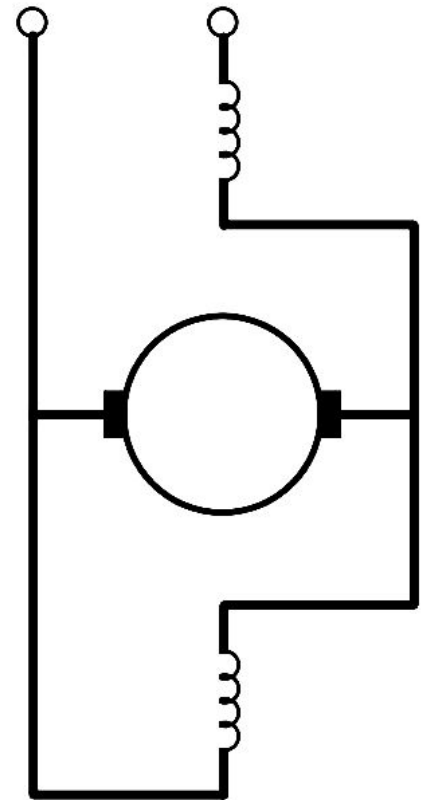
1.6. Способы возбуждения МПТ

- **Смешанное возбуждение**

У МПТ две обмотки возбуждения – параллельная и последовательная. Обе обмотки намотаны на одних и тех же полюсах.

Обмотки могут включаться согласно и встречно.

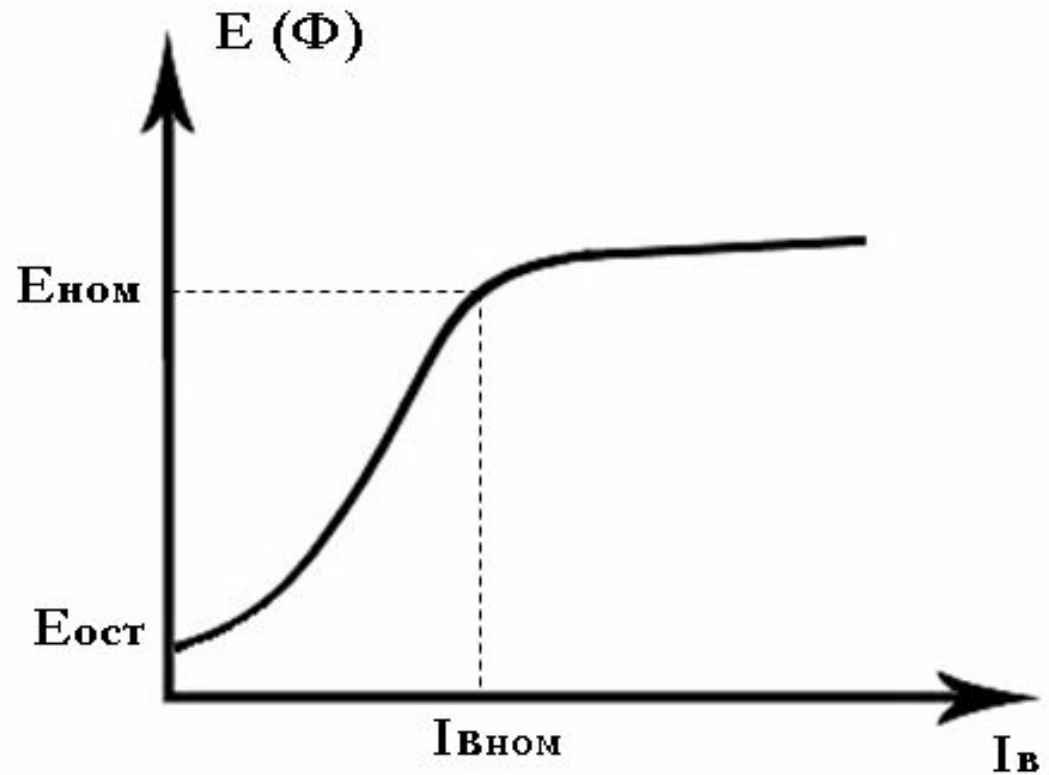
При согласном включении магнитных потоки двух обмоток складываются, увеличивая результирующий магнитный поток. При встречном – вычитаются.



1.7. Свойства и характеристики ГПТ

1. Характеристика холостого хода

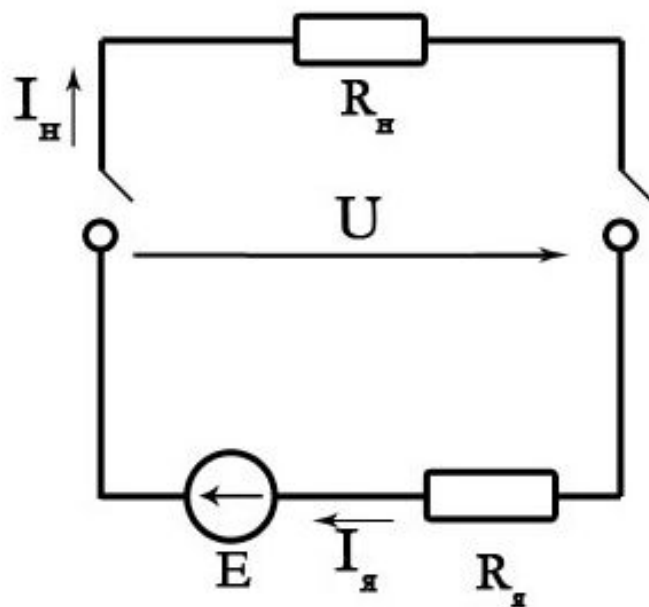
Характеристика снимается в режиме холостого хода при постоянной частоте вращения якоря



1.7. Свойства и характеристики ГПТ

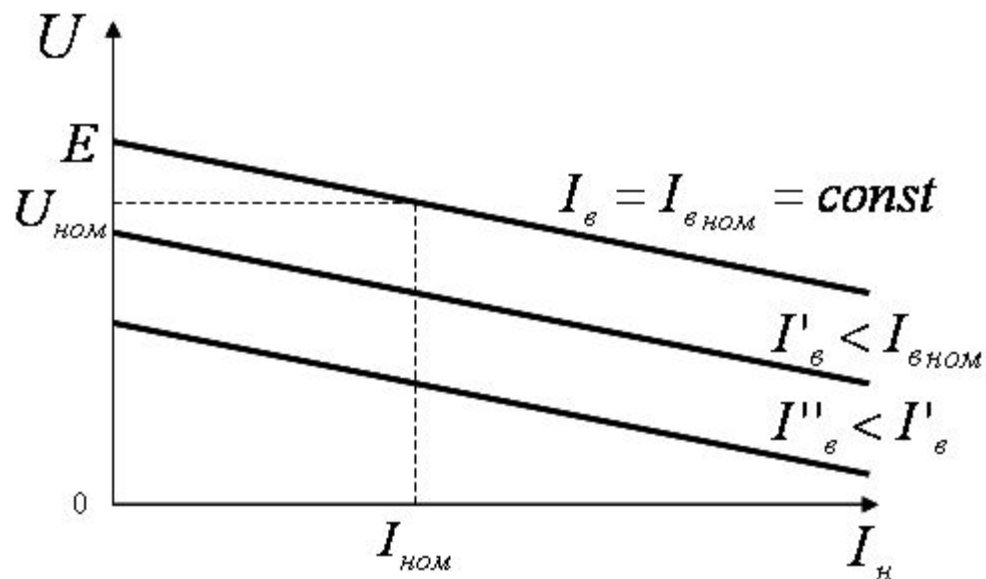
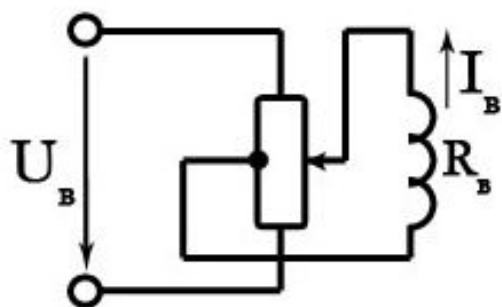
2. Внешние характеристики ГПТ

2.1. Независимое возбуждение



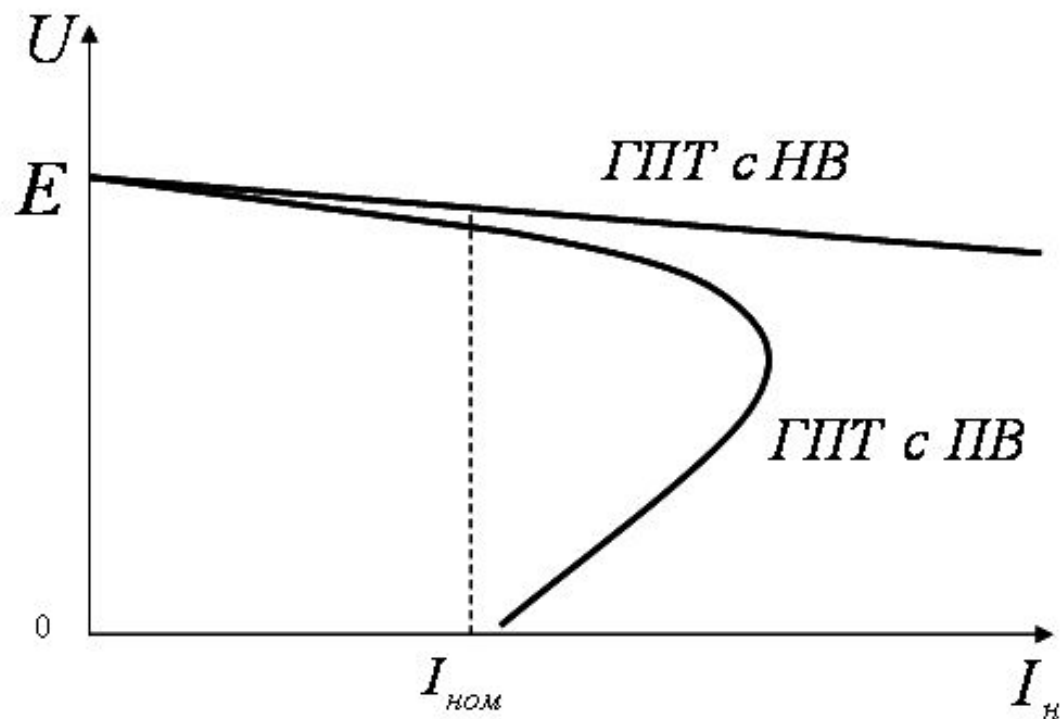
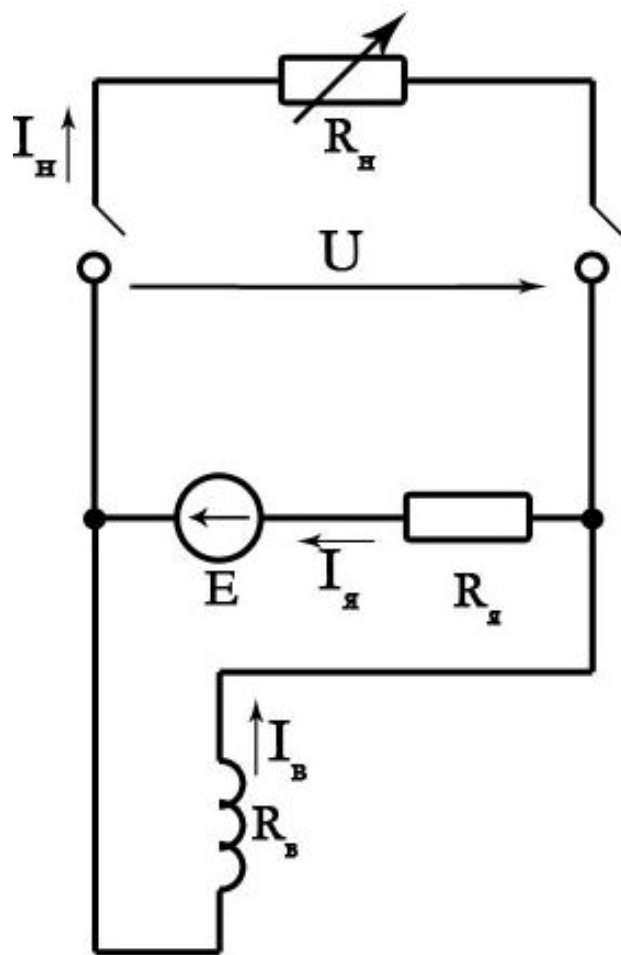
$$U = E_{\text{я}} - I_{\text{я}} \cdot R_{\text{я}}$$

$$I_{\text{я}} = I_{\text{н}}$$



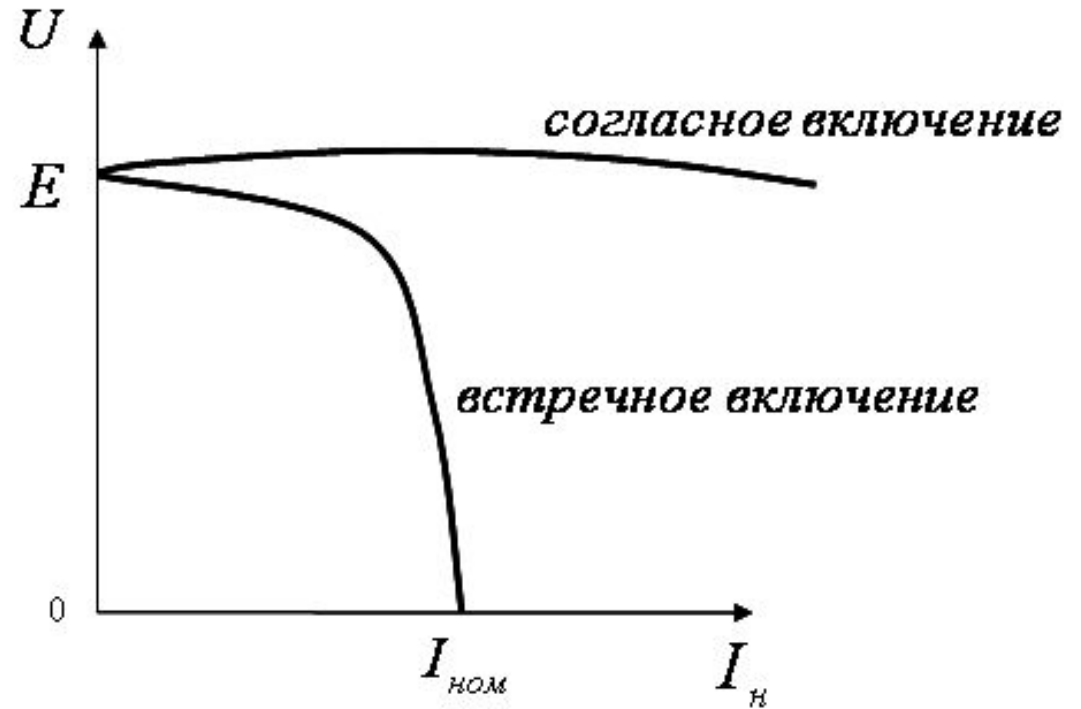
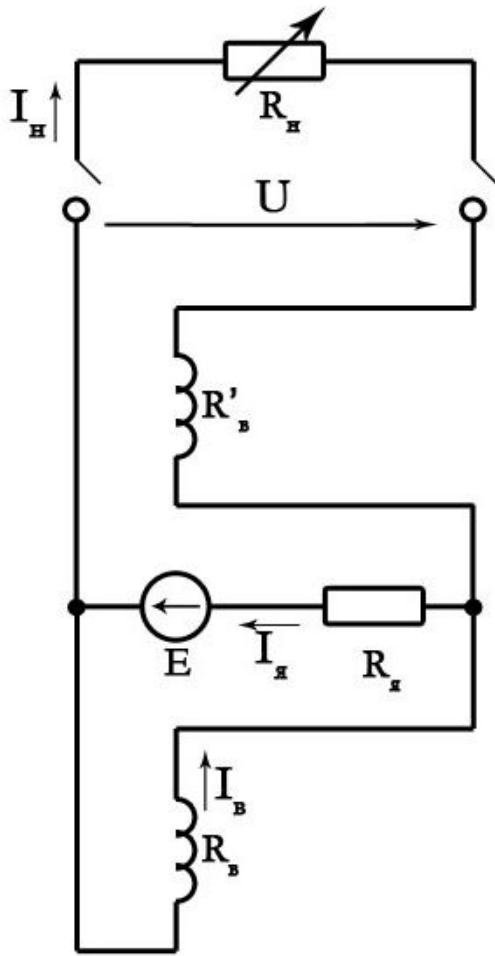
1.7. Свойства и характеристики ГПТ

2.2. Параллельное возбуждение



1.7. Свойства и характеристики ГПТ

2.3. Смешанное возбуждение



1.7. Свойства и характеристики ГПТ

3. Свойство самовозбуждения ГПТ параллельного возбуждения

Самовозбуждение возможно благодаря наличию остаточного магнитного потока статора (остаточная индукция магнитопровода).

При вращении якоря остаточный поток наводит ЭДС в обмотке якоря, которая вызывает ток в обмотке возбуждения. Он, в свою очередь, увеличивает магнитный поток. Увеличение потока ведет к увеличению ЭДС, тока якоря и тока возбуждения и т.д.

$$\Phi_{ост} \rightarrow E_{ост} \rightarrow I_{ВНАЧ} \rightarrow \Phi \uparrow \rightarrow E \uparrow \rightarrow I_{В} \uparrow \rightarrow \Phi \uparrow \dots$$

1.7. Свойства и характеристики ГПТ

Процесс увеличения тока возбуждения заканчивается, когда напряжение на обмотке возбуждения станет равным ЭДС якоря.

Условия самовозбуждения:

- 1. Наличие остаточного магнитного потока.*
- 2. Совпадение по направлению остаточного и возбуждаемого потоков.*
- 3. Величина сопротивления цепи возбуждения ГПТ должна быть меньше критической $R_{кр}$. Если условие не выполняется, то напряжение на зажимах генератора неустойчиво и практически не превышает ЭДС остаточную.*

1.8. Свойства и характеристики ДПТ

1. Пусковые характеристики.

Пусковые характеристики характеризуют работу двигателя от момента пуска, когда $n = 0$ до установившегося режима, когда $n = \text{const}$

Пусковые характеристики:

- кратность пускового тока $I_{\text{пуск}} / I_{\text{ном}}$
- кратность пускового момента $M_{\text{пуск}} / M_{\text{ном}}$
- время пуска

Способы пуска ДПТ:

1. Прямое включение в сеть.

Применяется для двигателей малой мощности, когда время пуска мало, а сопротивление якоря – велико.

2. Пуск с помощью пускового реостата.

Применяется в мощных ДПТ. Пусковой реостат работает короткое время и служит для ограничения бросков пускового тока.

3. Пуск при пониженном напряжении.

Применяется в очень мощных ДПТ, когда пусковой реостат становится чрезмерно громоздким. Способ требует наличия регулируемого источника напряжения.

1.8. Свойства и характеристики ДПТ

2. Свойство саморегулирования ДПТ

Свойство саморегулирования
заключается в способности
двигателей автоматически
создавать вращающий момент,
равный моменту сопротивления
на валу.

1.8. Свойства и характеристики ДПТ

В установившемся режиме момент сопротивления уравновешен моментом вращения

$$M_{вр} = M_c$$

$$n = const$$

Пусть произошло увеличение момента сопротивления, тогда, согласно уравнению механики, должна снижаться частота вращения:

$$M_{вр} - M_c = J \cdot \left(\frac{d}{dt} \Omega \right) < 0$$

1.8. Свойства и характеристики ДПТ

Уменьшение частоты вызовет уменьшение ЭДС якоря и рост тока якоря (т.к. напряжение источника U зависит только от источника):

$$E_{я} = c_e \cdot n \cdot \Phi$$
$$U = E_{я} + I_{я} \cdot R_{я}$$

Увеличение тока якоря ведет к росту электромагнитного момента вращения ДПТ:

$$M_{вр} = c_m \cdot I_{я} \cdot \Phi$$

Рост тока якоря и момента вращения продолжается до тех пор, пока частота вращения падает, т.е. пока $M_{вр} < M_c$. В итоге ДПТ перейдет в новое установившееся состояние с меньшей частотой вращения.

1.8. Свойства и характеристики ДПТ

В установившемся режиме при постоянном потоке возбуждения ток якоря определяется моментом ДПТ (моментом сопротивления), а не наоборот!

1.8. свойства и характеристики ДПТ

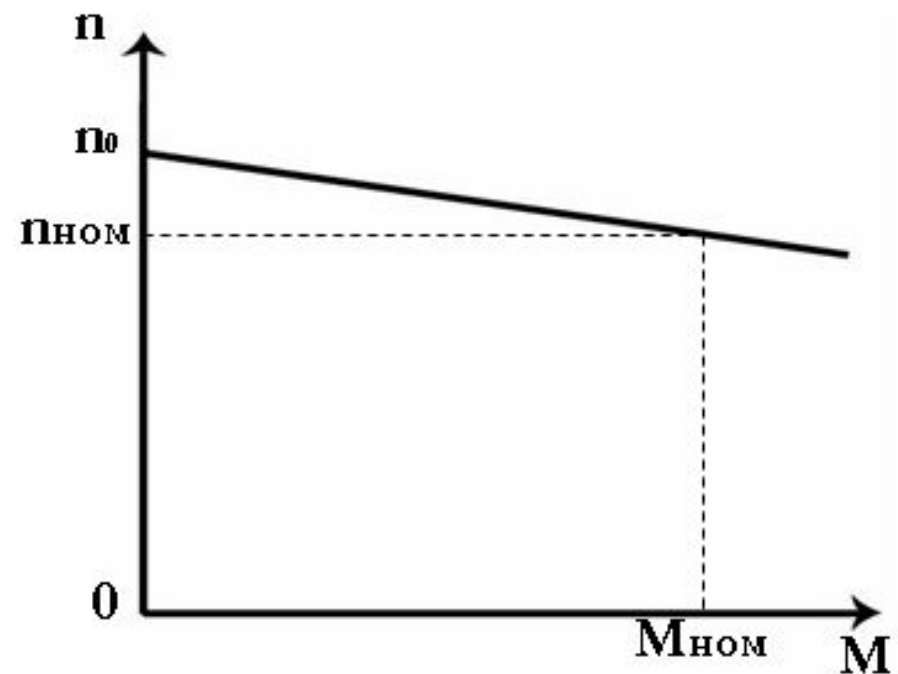
3. Механические характеристики ДПТ.

3.1. ДПТ независимого и параллельного возбуждения

Уравнение механической характеристики:

$$n = \frac{U}{c_e \cdot \Phi} - \frac{R_{\Sigma} \cdot M}{c_e \cdot c_M \cdot \Phi^2}$$

$$n = n_{\text{хх}} - A \cdot M$$



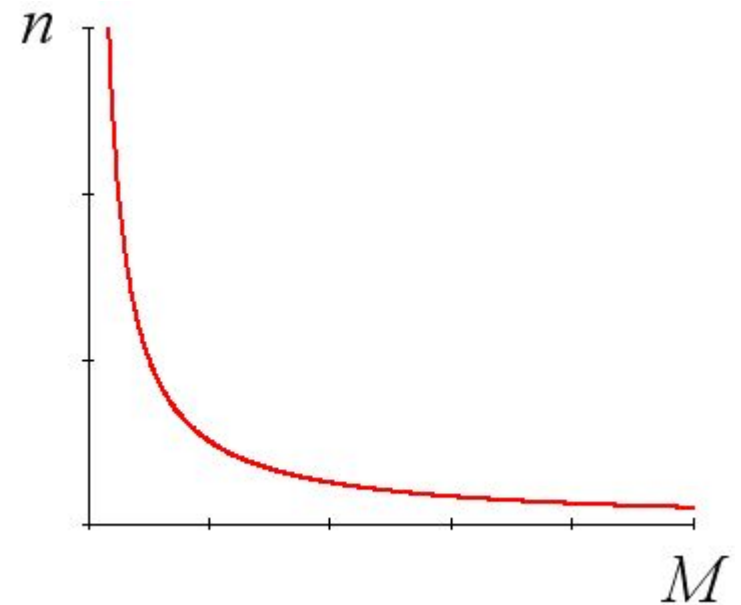
1.8. свойства и характеристики ДПТ

3.2. ДПТ последовательного возбуждения

$$n = \frac{U}{c_e \cdot K_\phi \cdot K_2 \cdot \sqrt{M}} - K_1$$

$$\Phi = K_\phi \cdot I_{я}$$

$$K_1 = \frac{R_{я}}{c_e \cdot K_\phi} \quad K_2 = \sqrt{\frac{I}{c_e \cdot K_\phi}}$$



Пуск ДПТ последовательного возбуждения без нагрузки недопустим, ДПТ обладает большим пусковым моментом и позволяет регулировать частоту в широких пределах.

1.9. Регулирование частоты вращения ДПТ

Регулирование частоты вращения рассматривают при постоянном моменте нагрузки на валу ДПТ.

Рассмотрим ДПТ параллельного возбуждения

$$n = \frac{U}{c_e \cdot \Phi} - \frac{R_{я} \cdot M}{c_e \cdot c_m \cdot \Phi^2}$$

1.9. Регулирование частоты вращения ДПТ

1. Реостатное регулирование: $R_{я} = var$

При постоянном моменте нагрузки ток якоря будет постоянен. Поэтому увеличение сопротивления якоря не приводит к изменению тока якоря $I_{я} = const$

Из уравнения состояния цепи якоря следует, что при постоянном напряжении U и увеличении сопротивления якоря должно упасть ЭДС якоря:

$$U = E_{я} + I_{я} \cdot R_{я}$$

При постоянном напряжении питания U ток возбуждения и магнитный поток остаются постоянными, значит ЭДС может снизиться только из-за снижения частоты вращения

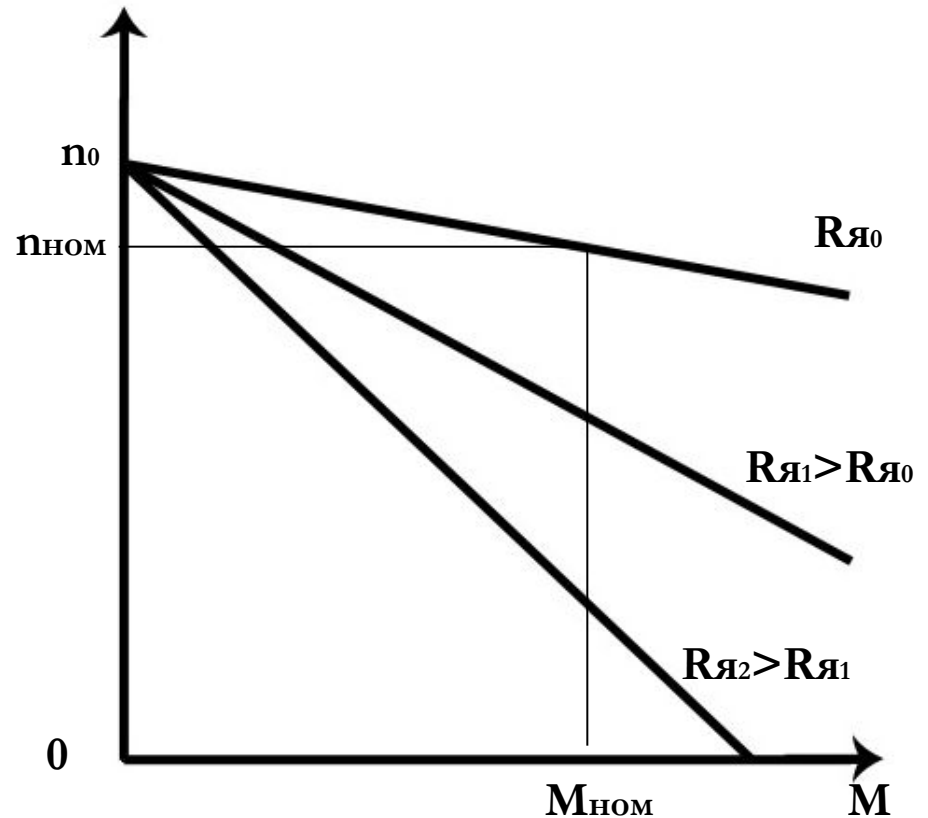
$$E_{я} = c_e \cdot n \cdot \Phi$$

1.9. Регулирование частоты вращения ДПТ

С помощью реостата можно только понижать частоту вращения!

При реостатном регулировании потребляемая от источника напряжения мощность остается постоянной

$$P_1 = I \cdot U$$
$$I = I_{\text{я}} + I_{\text{в}}$$



Отдаваемая в нагрузку механическая мощность падает за счет снижения частоты вращения $P_2 = M \cdot \Omega$

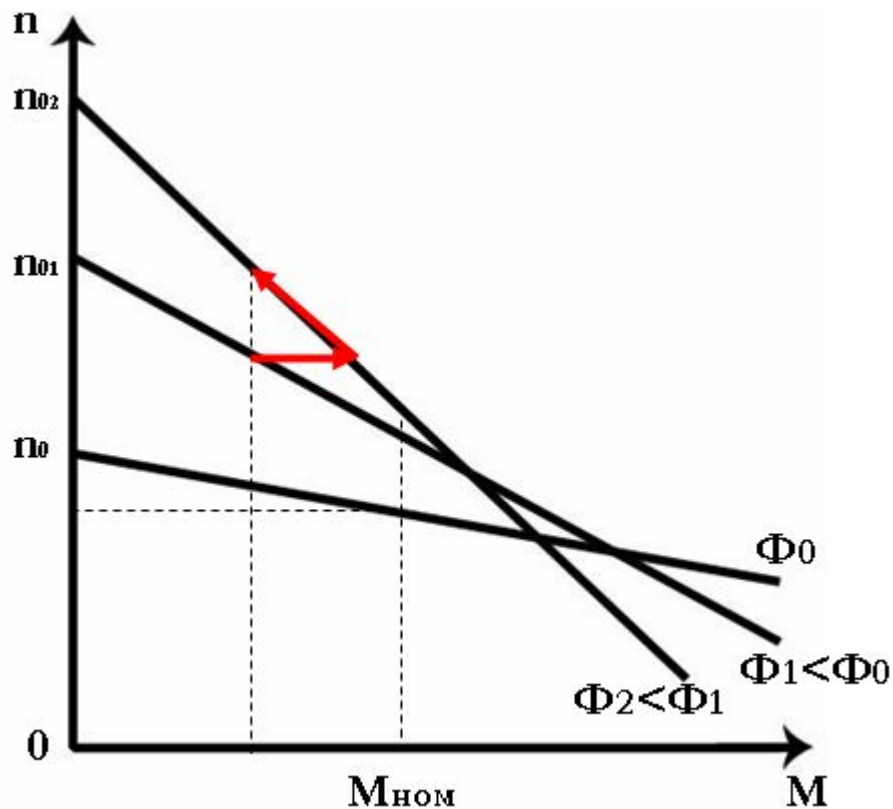
В результате КПД двигателя падает, увеличиваются электрические потери в якоре

1.9. Регулирование частоты вращения ДПТ

2. Полюсное регулирование: $\Phi = var$

Регулирование потока возбуждения осуществляют путем изменения сопротивления обмотки возбуждения

При изменении потока изменяется частота холостого хода и наклон механической характеристики. Т.о. частота может увеличиться или уменьшиться в зависимости от значения момента нагрузки.



1.9. Регулирование частоты вращения ДПТ

При изменении магнитного потока ток якоря будет изменяться при постоянном моменте нагрузки

$$M_{вр} = c_M \cdot I_{я} \cdot \Phi$$

Поэтому применять такой способ регулирования можно только при моментах, меньше номинального. Иначе ток якоря превысит номинальный, и якорь начнет сильно греться.

Достоинство полюсного регулирования – экономичность

Недостаток – малый диапазон регулирования частоты, возможность регулирования только при нагрузке, менее номинальной

3. Якорное регулирование: $U = var$

Применяется только при независимом возбуждении. В ДПТ параллельного возбуждения изменение напряжения источника U вызывает одновременно полюсное регулирование частоты. Эти два способа регулирования компенсируют друг друга.

Процесс регулирования:

Т.к. ток якоря определяется моментом нагрузки, то

$$I_{я} = const$$

Из уравнения состояния якоря

$$U = E_{я} + I_{я} \cdot R_{я}$$

следует, что при изменении U должно измениться ЭДС

1.9. Регулирование частоты вращения ДПТ

При постоянном потоке Φ ЭДС якоря может измениться только при изменении частоты вращения

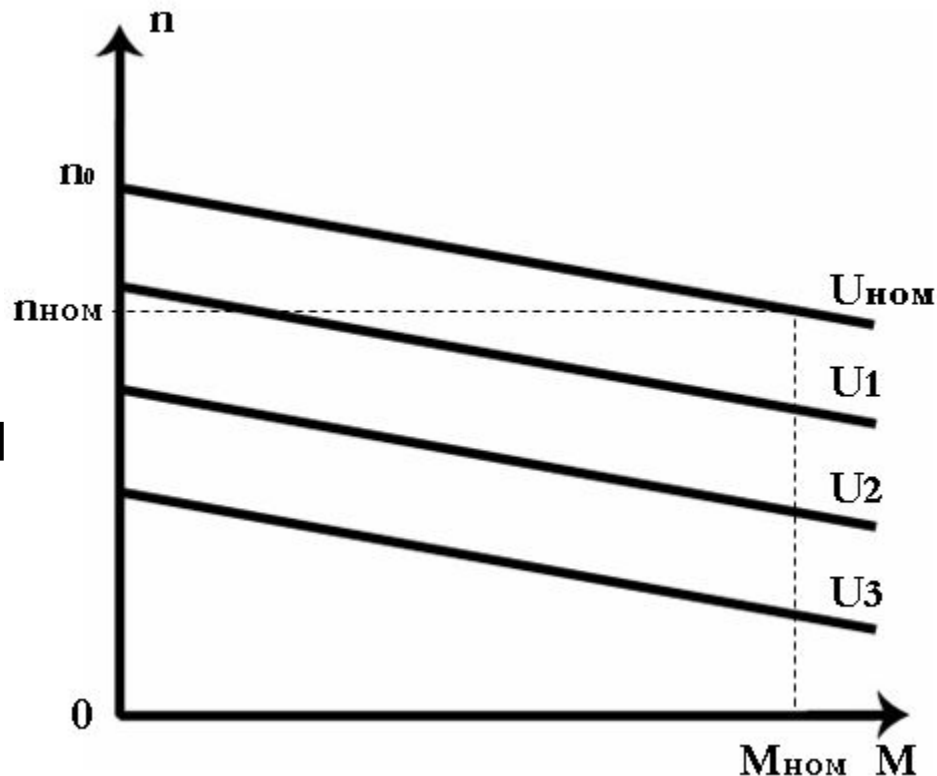
$$E_{я} = c_e \cdot n \cdot \Phi$$

Достоинство якорного регулирования:

- Сохраняется наклон характеристики,
- возможно как снижение, так и повышение частоты

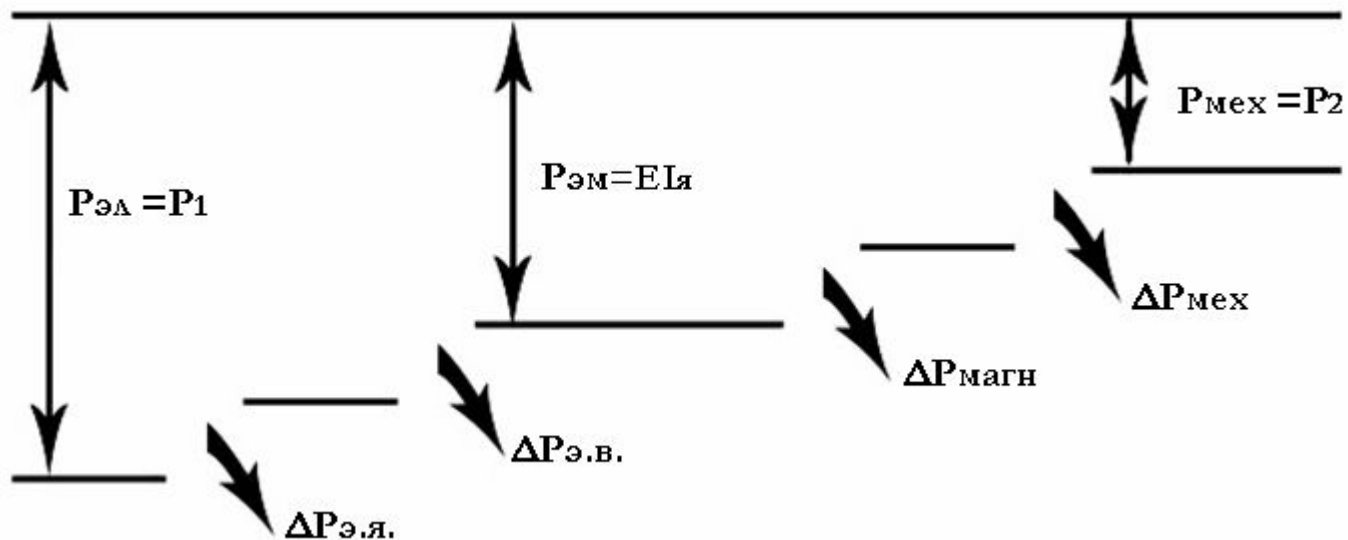
Недостаток:

- требуется источник регулируемого напряжения



1.10. Преобразования энергии в МПТ

Двигатель постоянного тока



$P_1 = U \cdot I$ - электрическая мощность, потребляемая от источника постоянного напряжения

$P_2 = M \cdot \Omega$ - механическая мощность, отдаваемая в нагрузку

1.10. Преобразования энергии в МПТ

$\Delta P_{яэ} = R_{я} \cdot I_{я}^2$ - электрические потери в обмотке якоря

$\Delta P_{вэ} = R_{в} \cdot I_{в}^2$ - электрические потери в обмотке возбуждения

$P_{эм} = E_{я} \cdot I_{я}$ - электромагнитная мощность
(электрическая мощность, преобразованная якорем в мощность вращательного движения якоря)

$\Delta P_{магн}$ - магнитные потери (потери на перемагничивание вращающегося якоря в магнитном поле статора)

$\Delta P_{мех}$ - механические потери на трение

1.10. Преобразования энергии в МПТ

Уравнение баланса мощностей

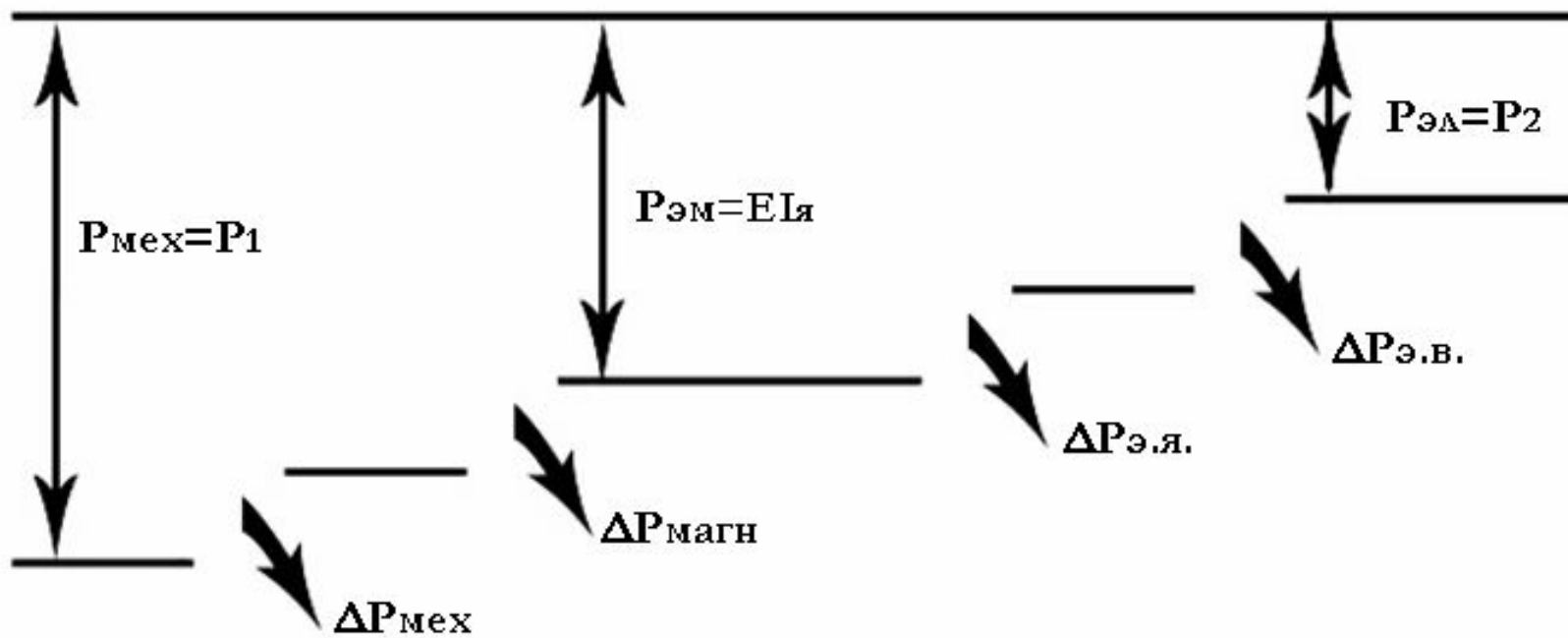
$$U \cdot I_{я} = I^2 \cdot R_{я} + E_{я} \cdot I_{я}$$

КПД ДПТ

$$\eta = \frac{P_2}{P_1}$$

1.10. Преобразования энергии в МПТ

- Генератор постоянного тока



Общая характеристика ДПТ

Достоинства:

- Имеют большой диапазон мощностей (1 мкВт – 10 кВт)
- Обладают лучшими пусковыми характеристиками по сравнению с двигателями переменного тока
- Позволяют регулировать частоту вращения в широких пределах

Общая характеристика ДПТ

Недостатки:

- Из всех типов машин – наименее надежные (щеточно-коллекторный узел)
- Конструктивно сложные и, следовательно, дорогие
- Технология изготовления сложна.

Сейчас ДПТ применяются редко

Задача 1

ГПТ параллельного возбуждения имеет:

- Номинальную мощность $P_{\text{НОМ}} = 16,5$ кВт
- Ном. напряжение $U_{\text{НОМ}} = 115$ В
- Ном. частота вращения $n_{\text{НОМ}} = 1460$ об/мин
- Сопротивления якоря $R_{\text{я}} = 0,0424$ Ом, возбуждения – $R_{\text{в}} = 20,6$ Ом
- Число пар полюсов $p = 2$.

Определить:

1. Электромагнитный момент ГПТ в номинальном режиме.
2. КПД ГПТ
3. Относительное снижение напряжения при переходе от холостого хода к номинальному режиму
4. Построить рабочий участок внешней характеристики.
Механическими потерями пренебречь.

Задача 2

ДПТ параллельного возбуждения имеет следующие номинальные параметры: $U_{\text{ном}} = 220 \text{ В}$, $I_{\text{ном}} = 21,71 \text{ А}$, $n_{\text{ном}} = 740 \text{ об/мин}$.

Сопротивление обмотки якоря в нагретом состоянии $R_{\text{я}} = 1,165 \text{ Ом}$, сопротивление цепи возбуждения $R_{\text{в}} = 310 \text{ Ом}$.

Найти:

1. Сопротивление пускового реостата, который необходим для обеспечения пускового тока якоря $I_{\text{пуск.я}} = 2,5 I_{\text{ном.я}}$.
2. С каким добавочным сопротивлением $R_{\text{доб}}$ необходимо включить реостат в цепь якоря, чтобы при неизменном моменте двигатель понизил частоту вращения до $n_2 = 500 \text{ об/мин}$? Как изменится при этом КПД?
3. Построить участок естественной и искусственной механических характеристик.
Механическими потерями пренебречь.

Задача 3

ДПТ параллельного возбуждения имеет следующие данные $U_{\text{ном}} = 220 \text{ В}$, $I_{\text{ном}} = 40 \text{ А}$, $n_{\text{ном}} = 1000 \text{ об/мин}$, $I_{\text{в}} = 1,2 \text{ А}$, сопротивление обмотки якоря в нагретом состоянии $R_{\text{я}} = 0,5 \text{ Ом}$.

Как изменятся частота вращения и ток якоря при неизменном моменте, если подведенное к якорю напряжение уменьшить до 180 В, а ток возбуждения поддерживать неизменным?