

Электрические схемы

Презентацию подготовили студенты МГОТУ УТС-16 Лобанов
Г., и Лабутин В.

Виды и типы схем

Классификация по ГОСТ 2.701 - 84

Обозначение	Наименование
Э	Электрическая
Г	Гидравлическая
П	Пневматическая
Х	Газовая
К	Кинематическая
В	Вакуумная
Л	Оптическая
Р	Энергетическая
Е	Деления
С	Комбинированная

Обозначение	Наименование
1	Структурная
2	Функциональная
3	Принципиальная (полная)
4	Соединений (монтажная)
5	Подключений
6	Общая
7	Расположения
0	Объединенная

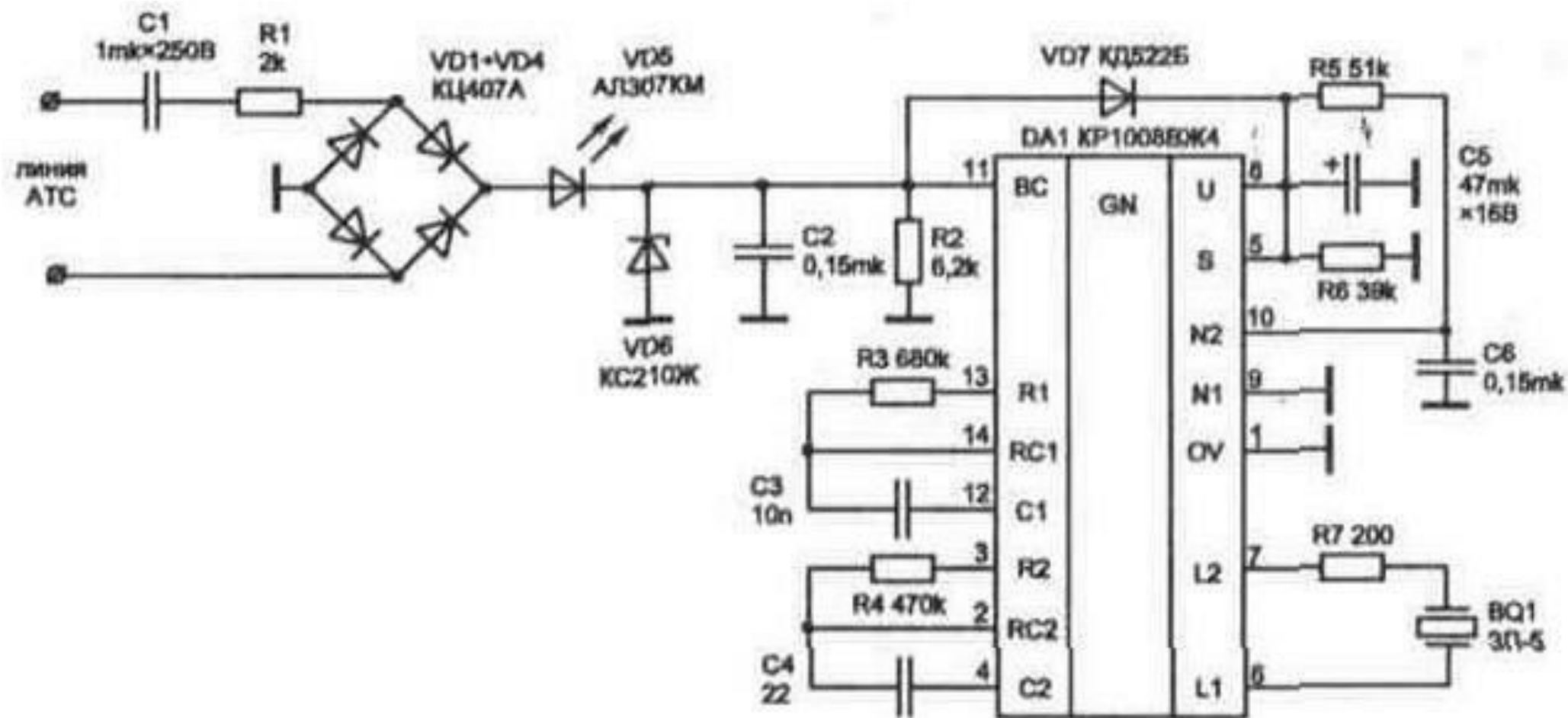
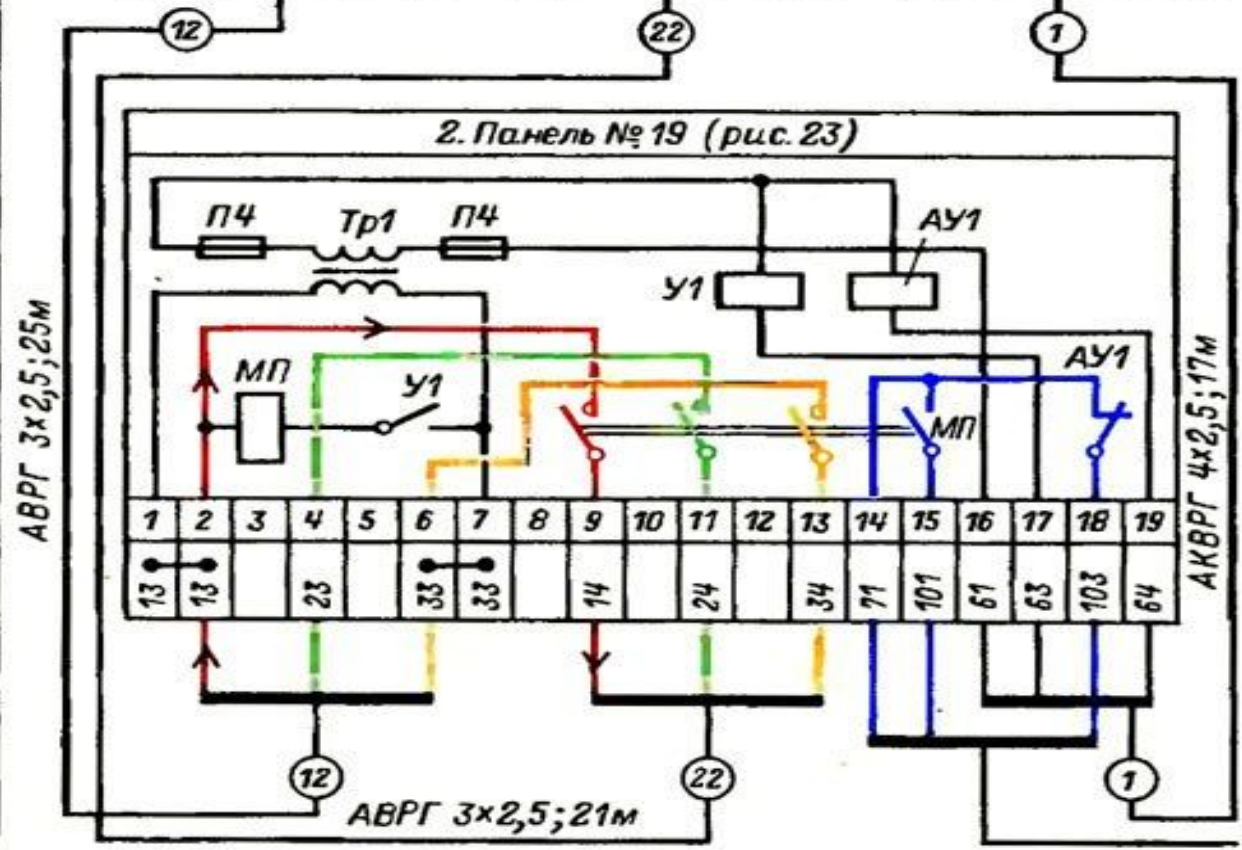
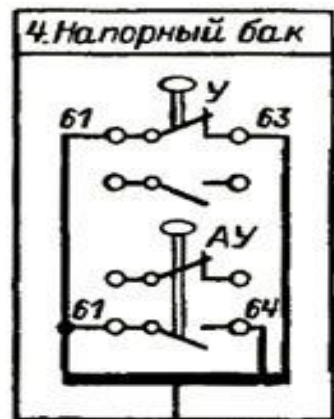
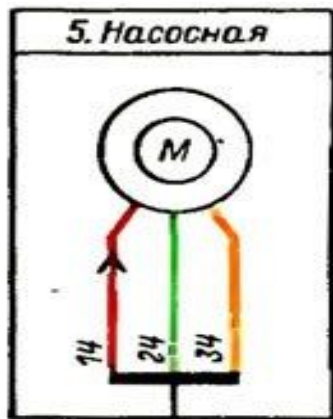
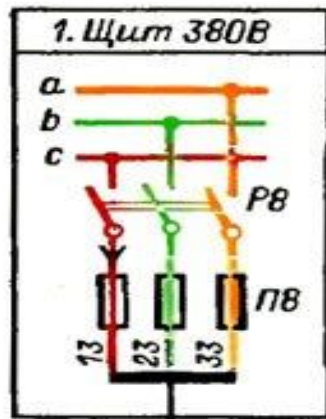
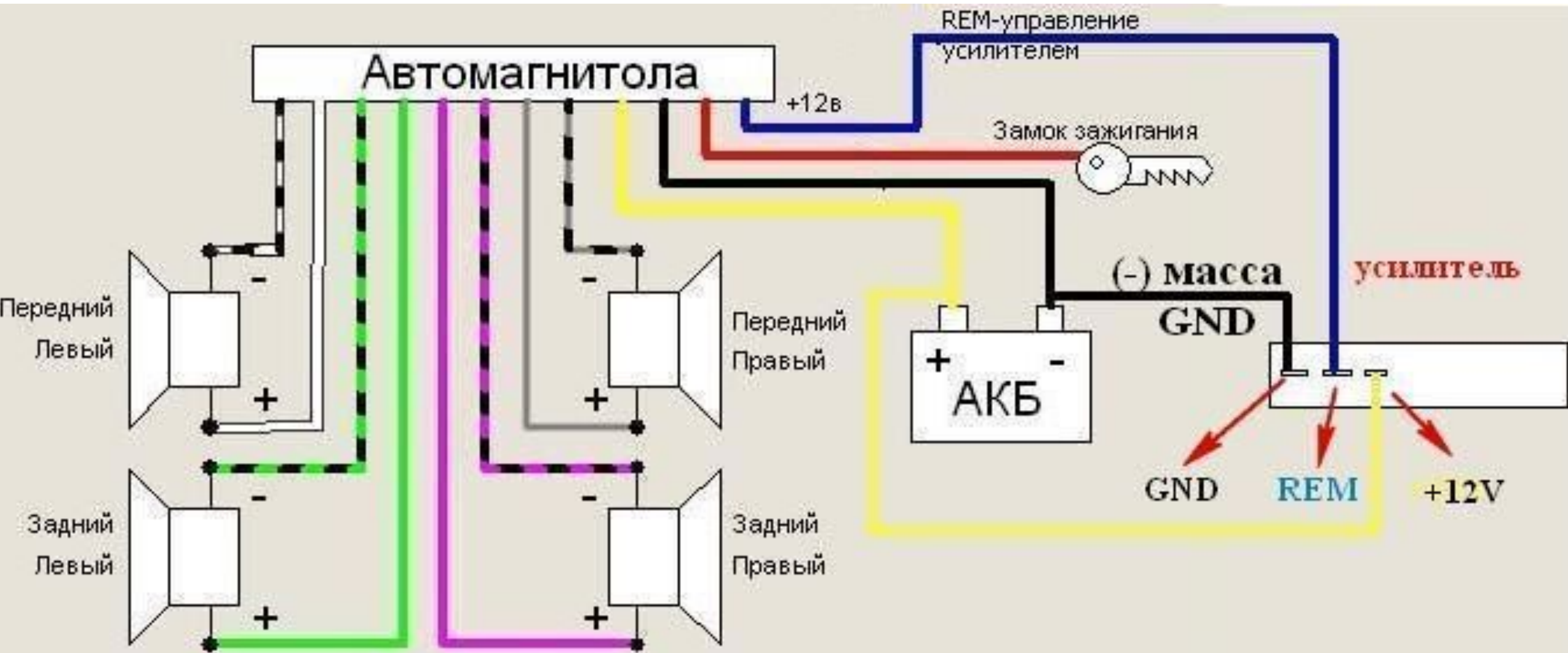


Рис. 3.4. Схема вызывного устройства на ИС КР1008ВЖ4.





Условные обозначения

	Головной телефон		Светодиод		Терморезистор
	Антенна		Предохранитель		Выключатель
	Конденсатор		Заземление		Кнопка
	Полупроводниковый диод		Катушка Индуктивности		Тиристор
	Резонатор		Лампа накаливания.		Трансформатор
	Реле		Лампа накаливания.		Транзистор (первый вари
	Батарейка (1 обозначение)		Вольтметр		Фототранзистор
	Батарейка (2 обозначение)		Амперметр		Радиолампа
	Батарейка (солнечная)		Омметр		Стабилитрон
	Контакты		Мотор		Диодный мост
	Фотодиод		Реле (второй вариант)		Тестер
	Варикап		Фоторезистор		
	Резистор				

	Штепсель и гнездо телефонные		Контакты разборного и неразборного соединений		Переключатель контактный		Реле электромагнитное		Реле поляризованное		Микрофон
	Телефон (BF5 – головной)		Головка громкоговорителя		Головка магнитная		Головки стереофонических электромагнитного и пьезоэлектрического звукоснимателей		Гидрофон (ультразвуковой передатчик-приемник)		Резонатор кварцевый пьезокерамический
	Приборы электроизмерительные		Коллекторный электродвигатель постоянного тока		Электродвигатель асинхронный		Элемент гальванический, аккумуляторный, батарея элементов		Лампы накаливания осветительная (EL1) и сигнальная (HL1, HL2)		Лампы тлеющего разряда и газоразрядная осветительная
	Датчик Холла		Антенны электрическая и магнитные		Соединение с общим проводом (корпусом), заземление		Ответвления линий электрической связи		Экранированные линии связи		Экран группы элементов
	Кабель коаксиальный		Линии электрической связи, выполненной скрученными проводами		Линия электрической связи, выполненная гибким проводом		Линия групповой связи		Усилитель операционный		Компаратор КР554СА3
	Таймер КР1006ВИ1		Элементы логические		Элементы логические		D-триггер		Индикатор цифровой		Набор резисторов
	Датчики неэлектрических величин		Микросхемный стабилизатор напряжения		Коммутатор электронный		Усилитель		Аттенуаторы с постоянным и регулируемым затуханием		Генератор
	Преобразователь		ФНЧ (Z1), ФВЧ (Z2), полосовый (Z3) и режекторный (Z4) фильтры		Линии задержки: общее обозначение (DT1), с сосредоточенными (DT2) и распределенными (DT3) параметрами		Направление передачи сигнала		Поток цифровых данных		Линии механической связи элементов