

Глава 4. Вероятностные модели для расчёта надёжности

4.1. Общие положения

- Система состоит из множества элементов.
- Надёжность системы зависит от надёжности её элементов и от её конфигурации.
- Каждый элемент системы и сама система могут находиться только в двух состояниях – работы или отказа.
- Если все элементы системы работают, то и сама система тоже работает.
- Если все элементы отказали, то и система отказала.

Введем обозначения

A_i – событие безотказной работы i -го элемента;

\bar{A}_i – событие отказа i -го элемента;

A_c – событие безотказной работы системы;

\bar{A}_c – событие отказа системы;

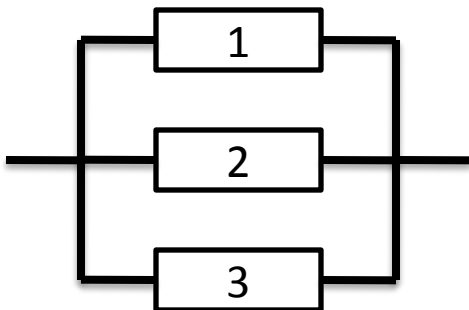
Системы отображаются в виде:

- физических схем:
они имеют действительные, электрические связи;
- логических (расчётных) схем:
они отражают логические связи, в смысле надёжности.
- Отказом системы считают отсутствие связи между началом и концом логической схемы.

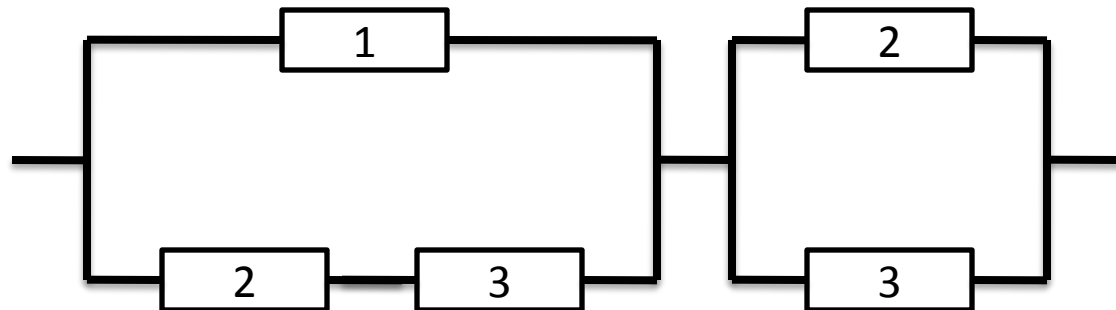
Пример

Потребитель мощностью 3 МВт получает электропитание от 3-х одинаковых линий с пропускной способностью 2 МВт каждая.

Физическая схема



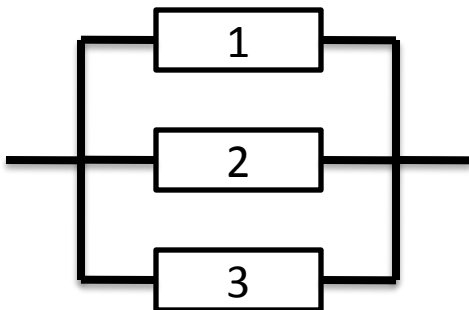
Логическая схема



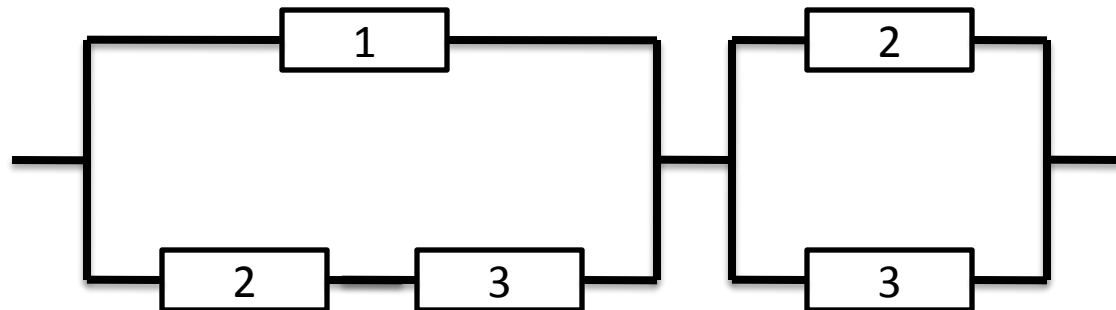
Докажем справедливость логической схемы с помощью таблицы истинности

| 1 | 2 | 3 | Отказ | Разрыв |
|---|---|---|-------|--------|
| 0 | 0 | 0 | Да | Да |
| 0 | 0 | 1 | Да | Да |
| 0 | 1 | 0 | Да | Да |
| 0 | 1 | 1 | Нет | Нет |
| 1 | 0 | 0 | Да | Да |
| 1 | 0 | 1 | Нет | Нет |
| 1 | 1 | 0 | Нет | Нет |
| 1 | 1 | 1 | Нет | Нет |

Физическая схема



Логическая схема



4.2. Последовательное соединение элементов

Последовательным (в смысле надёжности) называют такое соединение, при котором отказ одного элемента приводит к отказу всей системы, но не изменяет надёжности других элементов.

Тогда вероятность безотказной работы системы равна произведению б.о.р. всех элементов:

$$P(A_c) = P(A_1) \cdot P(A_2) \cdot \dots \cdot P(A_n)$$

4.2.1. При отсутствии восстановления элементов

Вероятность б.о.р. системы, состоящей из независимых и невосстанавливаемых элементов в течение времени t :

$$R_c(t) = R_1(t) \cdot R_2(t) \cdot \dots \cdot R_n(t)$$

Т.к. $R_i(t) = \exp(-\lambda_i t)$, то

$$\begin{aligned} R_c(t) &= \exp(-\lambda_1 t) \cdot \exp(-\lambda_2 t) \cdot \dots \cdot \exp(-\lambda_n t) = \\ &= \exp(-(\lambda_1 + \lambda_2 + \dots + \lambda_n)t) \end{aligned}$$

С другой стороны

$$R_c(t) = \exp(-\lambda_c t)$$

Значит

$$\lambda_c = \lambda_1 + \lambda_2 + \dots + \lambda_n$$

$$1/T_c = 1/T_1 + 1/T_2 + \dots + 1/T_n ;$$

$$T_c = 1/(1/T_1 + 1/T_2 + \dots + 1/T_n)$$

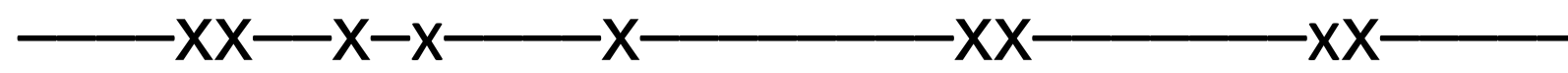
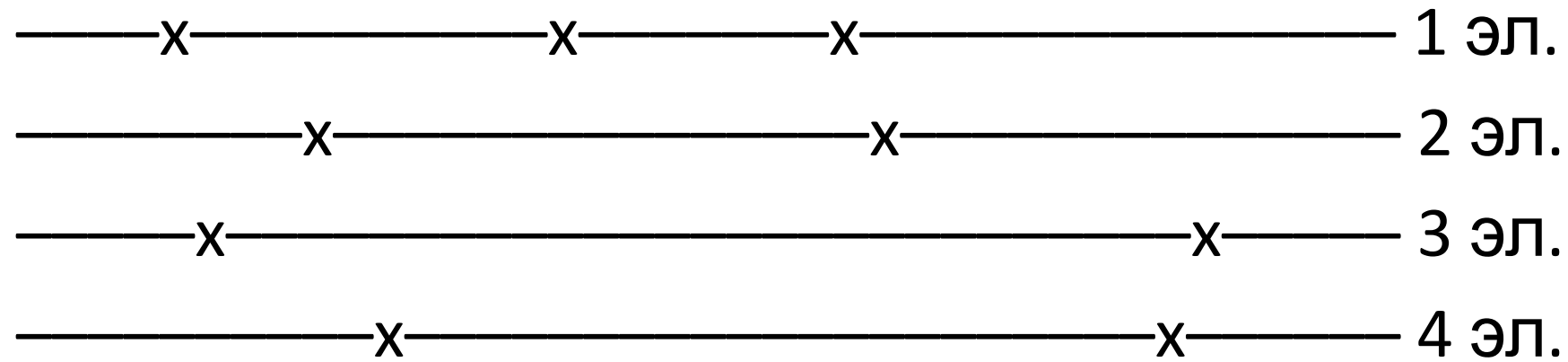
4.2.2. При мгновенном восстановлении элементов

Число отказов системы равно сумме чисел отказов элементов.

Допустим, за время t :

- элемент 1 претерпевает h_1 отказов;
- элемент 2 претерпевает h_2 отказов;
- ...
- элемент n претерпевает h_n отказов.

Рассмотрим поток отказов системы:



Система

$$h_c = h_1 + h_2 + \dots + h_n \quad \Rightarrow \quad \lambda_c = \lambda_1 + \lambda_2 + \dots + \lambda_n$$

Вероятность появления k отказов на интервале Δt :

$$P_k(\Delta t) = \frac{(\lambda_c \Delta t)^k}{k!} \exp(-\lambda_c \Delta t)$$

Вероятность б.о.р. системы:

$$R(t) = \exp(-\lambda_c t) = \exp(-t/T_c)$$

4.2.3. При конечном времени восстановления

В этом случае при отказе элемента, на время его восстановления отключается вся система.

После окончания восстановления элемента все элементы начинают работать так, как если бы восстановление происходило мгновенно.

Дано:

последовательность средних периодов б.о.р.
элементов:

$$T_1, T_2, \dots;$$

со средним временем б.о.р. системы:

$$T_c = 1/(1/T_1 + 1/T_2 + \dots)$$

и последовательность средних периодов
восстановления элементов:

$$T_1, T_2, \dots$$

Найти среднюю длительность восстановления
системы T_c

Решение

Вероятность отказа i -го элемента на отрезке Δt :

$$\lambda_i \Delta t$$

Вероятность отказа системы на отрезке Δt :

$$\lambda_c \Delta t$$

Тогда условная вероятность отказа i -го элемента при условии, что на этом же интервале отказала система, равна:

$$\lambda_i \Delta t / \lambda_c \Delta t = \lambda_i / \lambda_c$$

По формуле полной вероятности найдём распределение длительности восстановления для системы, начавшегося в момент t :

$$G(t) =$$

$$G_c(t) = \sum_{i=1}^n \frac{\lambda_i}{\lambda_c} G_i(t)$$

$$G_i(t) = 1 - e^{-\frac{t}{\tau_i}}$$

$$\tau_c = \int_0^{\infty} (1 - G_c(t)) dt = \int_0^{\infty} \left(1 - \sum_{i=1}^n \frac{\lambda_i}{\lambda_c} G_i(t) \right) dt =$$

$$= \int_0^{\infty} \left(1 - \sum_{i=1}^n \frac{\lambda_i}{\lambda_c} \left(1 - e^{-\frac{t}{\tau_i}} \right) \right) dt =$$

Формулы для средней длительности восстановления системы

$$\tau_c = \frac{1}{\lambda_c} \sum_{i=1}^n \frac{\lambda_i}{\mu_i}$$

$$\tau_c = T_c \sum_{i=1}^n \frac{\tau_i}{T_i}$$

Выведем коэффициент
готовности системы через T_i , τ_i

$$K_{rc} = \frac{T_c}{T_c + \tau_c} =$$

Коэффициент готовности системы

$$K_{rc} = \frac{T_c}{T_c + \tau_c} = \frac{1}{1 + \sum_{i=1}^n \frac{\tau_i}{T_i}}$$

4.3. Параллельное соединение элементов

4.3.1. Резервирование одного элемента (n-1) резервным

Система с параллельным (в смысле надёжности) соединением элементов выходит из строя только в случае отказа всех её элементов.

Вероятность отказа такой системы равна:

$$P(\bar{A}_c) = P(\bar{A}_1) \cdot P(\bar{A}_2) \cdot \dots \cdot P(\bar{A}_n)$$

(при этом считаем, что отказы всех элементов независимы).

Вероятность б.о.р. системы равна:

$$P(A_c) = 1 - (1 - P(A_1)) \cdot (1 - P(A_2)) \cdot \dots \cdot (1 - P(A_n))$$

Вероятность отказа системы:

$$Q_c(t) = Q_1(t) \cdot Q_2(t) \cdot \dots \cdot Q_n(t)$$

Вероятность б.о.р. системы равна:

$$R_c(t) = 1 - (1 - R_1(t)) \cdot (1 - R_2(t)) \cdot \dots \cdot (1 - R_n(t))$$

При равнонадежных элементах и экспоненциаль-ном законе:

$$Q_c(t) = (1 - \exp(-\lambda t))^n,$$

где λ – частота отказа элемента схемы.

Вычислим среднее время б.о.р. системы:

$$T_c = \frac{1}{\lambda} \left(1 + \frac{1}{2} + \frac{1}{3} + \dots + \frac{1}{n} \right)$$

При $n \rightarrow \infty$

$$T_c = \ln(n)/\lambda$$

Например:

$$n = 100: \quad T_c = 4,6/\lambda$$

$$n = 1\,000: \quad T_c = 6,9/\lambda$$

$$n = 10\,000: \quad T_c = 9,2/\lambda$$

Вычислим параметры системы $T_c, t_c, \lambda_c, \mu_c$
через параметры равнонадёжных элементов
 T, t, λ, μ :

Вывод формул выполним через величины:

q_c, q – вероятности застать систему и элемент
в состоянии простоя

$$T_c = T^n / nT^{n-1} ;$$

$$T_c = T / n ;$$

$$\lambda_c = n\lambda / \mu^{n-1} ;$$

$$\mu_c = n\mu$$

4.3.2. Резервирование r рабочих элементов $(n - r)$ резервными

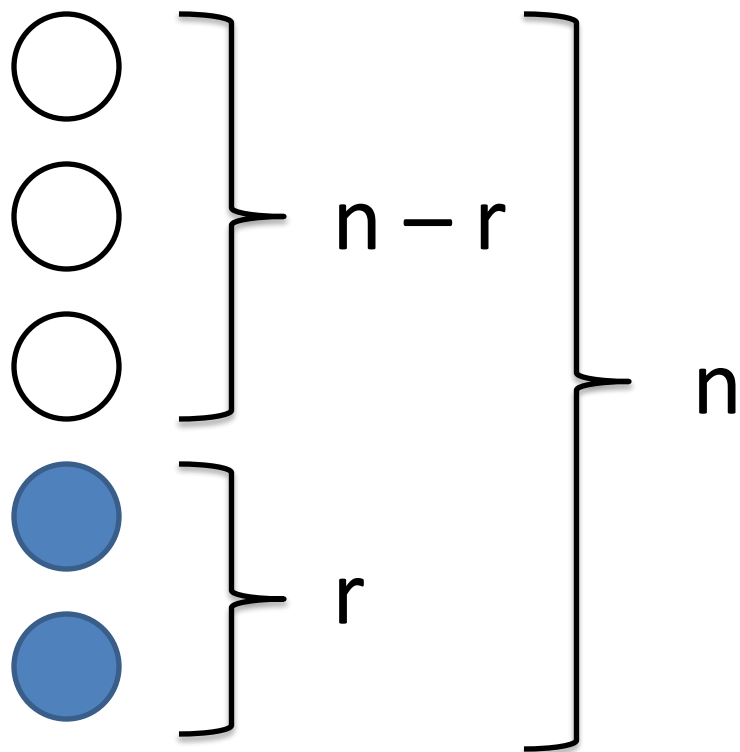
Пусть система состоит из n элементов.

Пусть для нормального функционирования системы необходимо r элементов.

Тогда остальные $(n - r)$ элементов являются резервными.

Отказ системы наступает при выходе из строя $(n - r + 1)$ элементов.

Пример



$k = (n - r) / r$ – кратность резервирования

Как рассчитать функции надежности R_c и отказа Q_c всей системы, зная R_i и Q_i каждого элемента?

В общем виде – громоздкое выражение, поэтому примем допущение, что все элементы равнонадежны и имеют функции

$$R_1 = R_2 = \dots = R,$$

$$Q_1 = Q_2 = \dots = Q.$$

Сначала выведем формулы для частного случая.

Пример

Дано:

$$n = 5$$

$$r = 2$$

$$n - r + 1 = 4$$

$$k = 1,5$$

R

Q

Найти:

Rc

Qc

Решение

Очевидно, что для системы:

$$R_c + Q_c = 1$$

и для каждого элемента:

$$R + Q = 1$$

Отсюда следует, что:

$$\underline{R_c} + Q_c = (R + Q)^5 =$$

$$= \underline{R^5} + \underline{5R^4Q} + \underline{10R^3Q^2} + \underline{10R^2Q^3} + 5RQ^4 + Q^5$$

Обобщим результаты этого
примера

$$R_C = \sum_{i=r}^n C_n^i R^i Q^{n-i}$$

$$Q_C = \sum_{i=n-r+1}^n C_n^i R^{n-i} Q^i$$

Виды резервирования

По способу включения резервных элементов резервирование бывает:

- **постоянное** (резервные объекты включены в систему в течение всего времени работы и находятся в одинаковых с другими объектами условиях)
- **замещением** (резервные объекты включают в систему вместо основных после отказа последних)

Постоянное резервирование (неявное)

Отказавший элемент должен **отключаться** защитной аппаратурой, надёжность которой будет определять надёжность всей схемы.

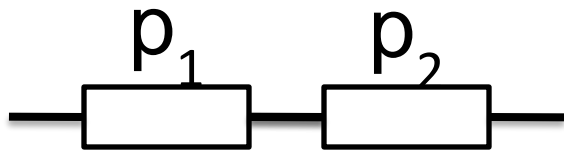
Резервирование замещением (явное)

Отказавший элемент должен **отключаться** защитной аппаратурой, а резервный элемент должен **включаться** аппаратурой автоматики.

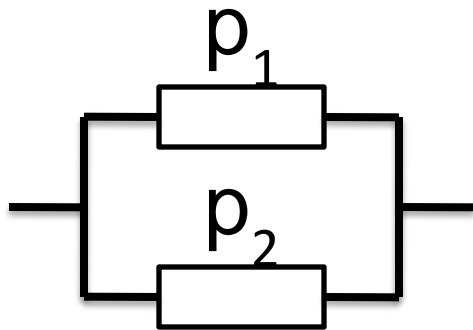
Надёжность этих видов аппаратуры будет определять надёжность всей схемы.

4.4. Последовательно- параллельное соединение элементов

В этом случае логическая схема поэтапно эквивалентизируется до одного элемента.



$$r_{\text{ЭКВ}} = r_1 r_2$$

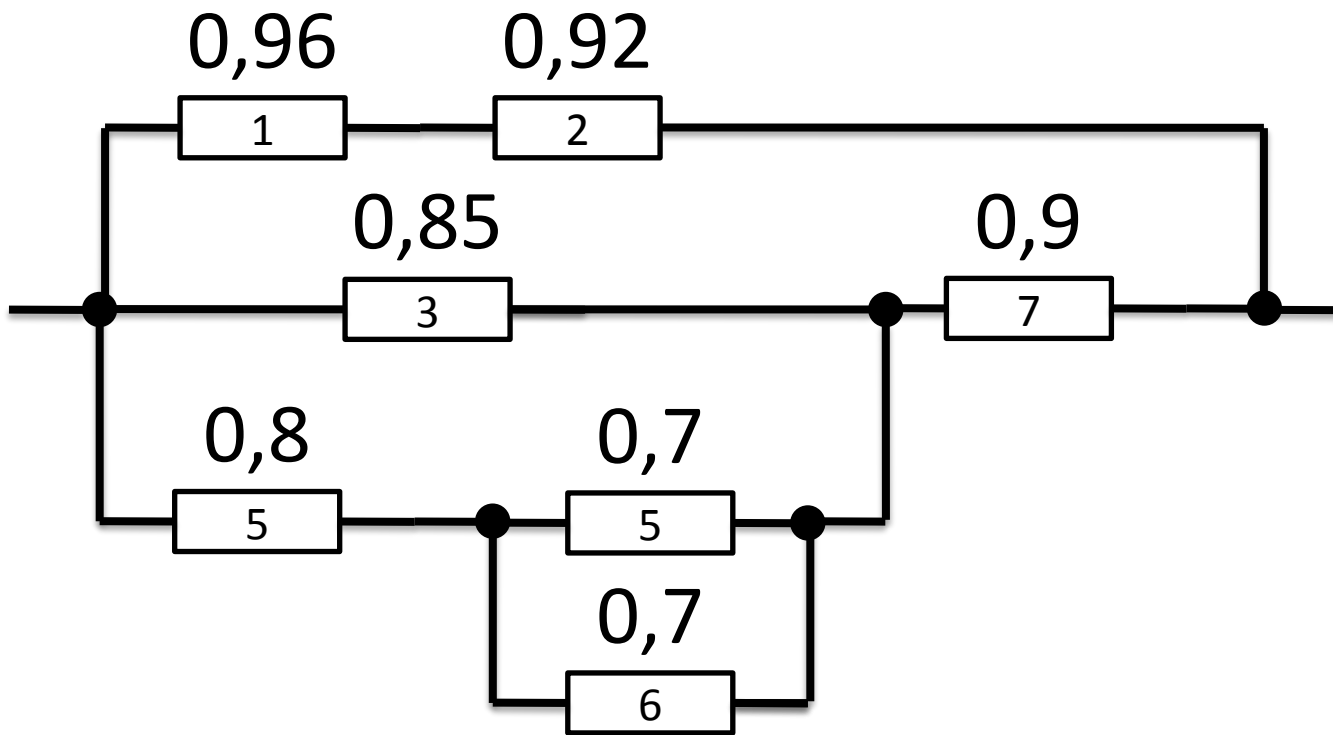


$$r_{\text{ЭКВ}} = r_1 + r_2 - r_1 r_2$$

Полезно помнить, что:

- при последовательном соединении $\rho_{\text{общ}}$ меньше меньшего;
- при параллельном соединении $\rho_{\text{общ}}$ больше большего, но меньше 1.

Пример



$$P(A_{1,2}) = P(A_1 \cap A_2) = 0,96 \cdot 0,92 = 0,88;$$

$$\begin{aligned} P(A_{5,6}) &= P(A_5 \cup A_6) = P(A_5) + P(A_6) - P(A_5)P(A_6) = \\ &= 0,7 + 0,7 - 0,49 = 0,91; \end{aligned}$$

$$P(A_{4,5,6}) = P(A_4 \cap A_{5,6}) = P(A_4)P(A_{5,6}) = 0,8 \cdot 0,91 \approx 0,73;$$

$$\begin{aligned} P(A_{3,4,5,6}) &= P(A_3 \cup A_{4,5,6}) = P(A_3) + P(A_{4,5,6}) - P(A_3)P(A_{4,5,6}) = \\ &= 0,85 + 0,73 - 0,85 \cdot 0,73 = 0,96; \end{aligned}$$

$$\begin{aligned} P(A_{3,4,5,6,7}) &= P(A_{3,4,5,6} \cap A_7) = P(A_{3,4,5,6})P(A_7) = 0,96 \cdot 0,9 = \\ &= 0,86; \end{aligned}$$

$$P(A_c) = P(A_{3,4,5,6,7} \cup A_{1,2}) = 0,86 + 0,88 - 0,86 \cdot 0,88 = 0,98;$$

Вывод

За счёт параллельных связей надёжность системы выше надёжности каждого элемента.

4.5. Метод минимальных путей и сечений

Этот метод применяют, когда структуру системы нельзя свести к последовательно-параллельным цепочкам.

Введем следующие понятия:

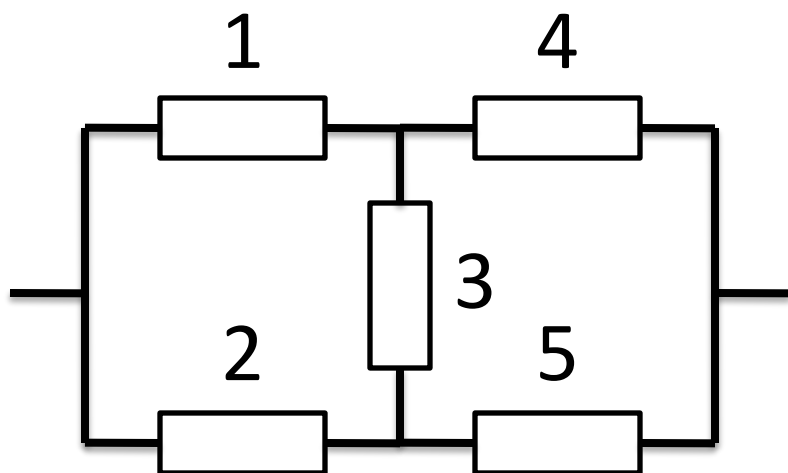
Путь – последовательность смежных элементов, соединяющая вход и выход схемы.

Сечение – совокупность элементов, удаление которых приводит к нарушению связи между входом и выходом.

Минимальный путь – путь, удаление из которого хотя бы одного элемента приводит к тому, что оставшееся множество элементов не будет путём.

Минимальное сечение – сечение, удаление из которого хотя бы одного элемента приводит к тому, что оставшееся множество элементов перестаёт быть сечением.

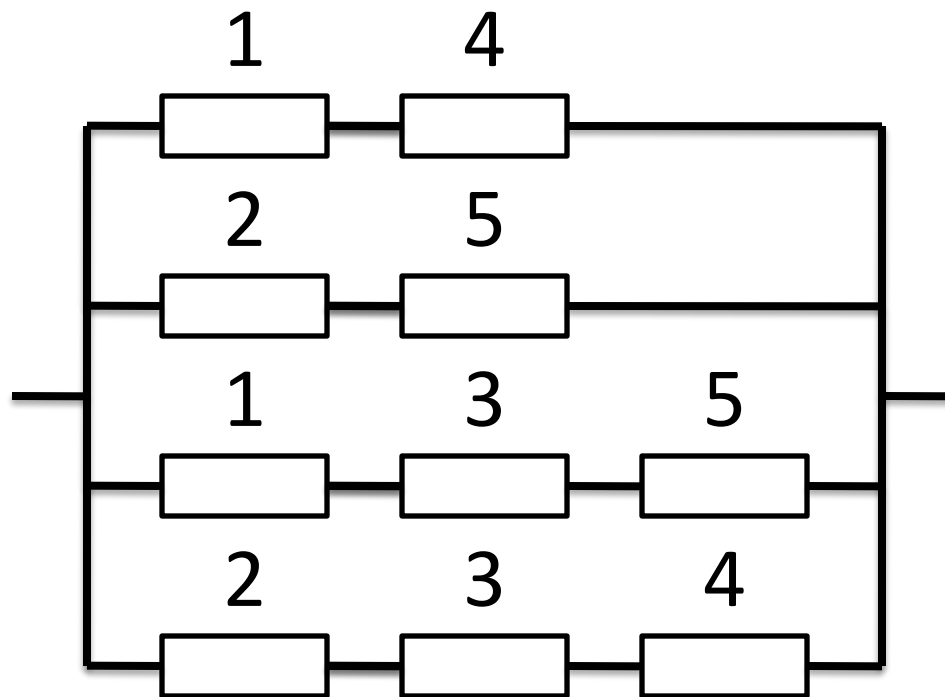
Пример



Минимальные пути:
14, 25, 135, 234

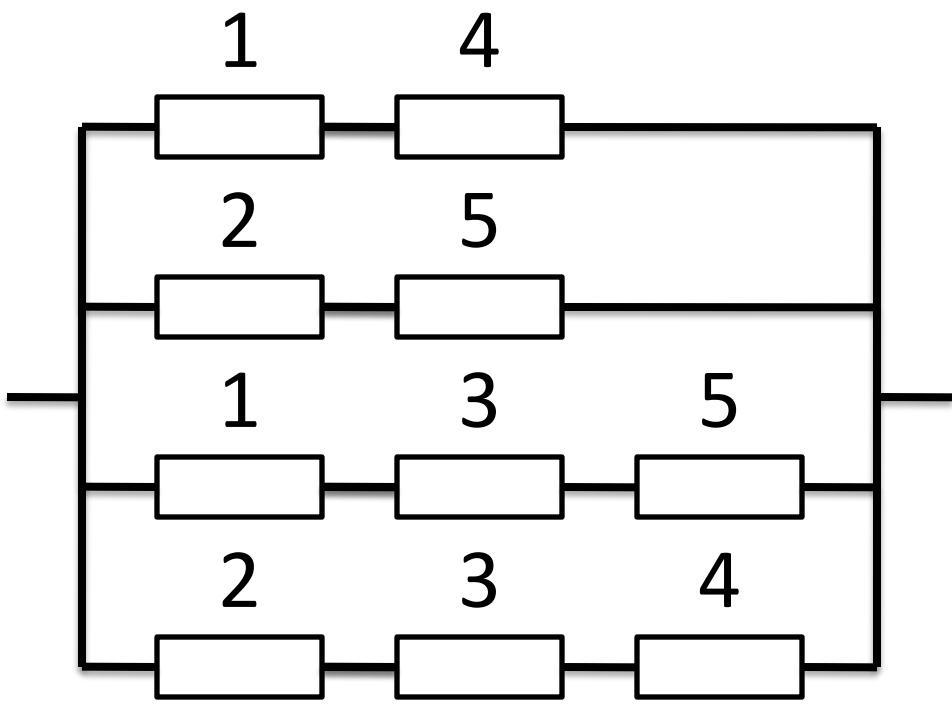
Минимальные
сечения:
12, 45, 135, 234

Схема **минимальных путей**
отражает работоспособность:



Пусть все элементы равнонадежны.
 Вероятность РСС каждого элемента
 равна p .

Найдём вероятность РСС системы:



$$\begin{aligned}
 P(Ac) = & p^2 + p^2 + p^3 + p^3 - \\
 & - p^4 - p^4 - p^4 - p^4 - p^4 - p^5 + \\
 & + p^5 + p^5 + p^5 + p^5 - \\
 & - p^5
 \end{aligned}$$

$$\begin{aligned}
 P(Ac) = & 2p^2 + 2p^3 - 5p^4 + \\
 & 2p^5
 \end{aligned}$$

4.6. Метод декомпозиции

Этот метод применяют для мостиковых схем.

По сути метод декомпозиции – это наложение двух ситуаций:

- средний элемент работает;
- средний элемент не работает.

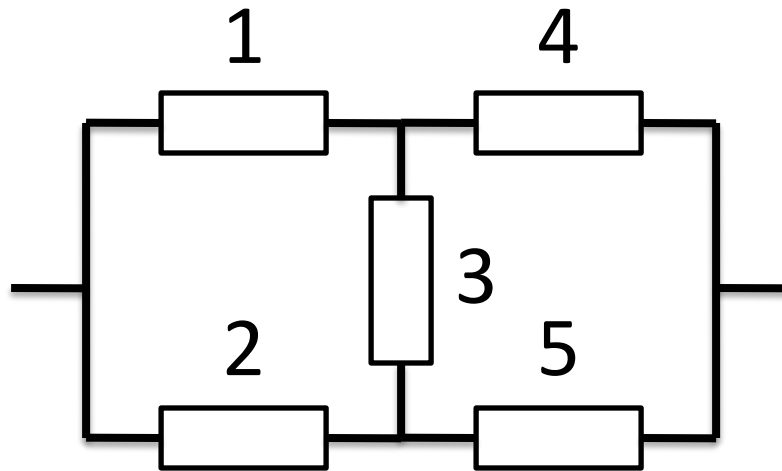
Эти ситуации образуют две гипотезы H_1 и H_2 .

Далее вероятность РСС всей схемы рассчитывается по формуле полной вероятности.

В случае гипотезы H_1 средний элемент закорачивают.

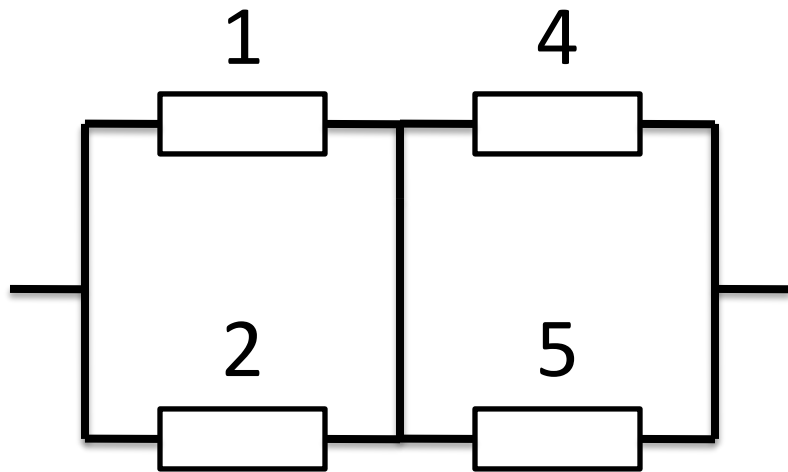
В случае гипотезы H_2 средний элемент размещают

Пример



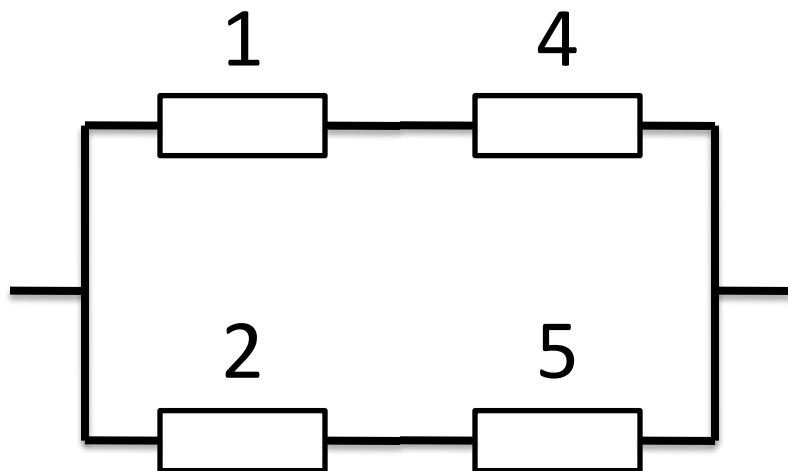
Допустим, все элементы равнонадежны

Гипотеза H_1



$$\begin{aligned} P(A|H_1) &= (p + p - p^2)^2 = \\ &= (2p - p^2)^2 = \\ &= 4p^2 - 4p^3 + p^4 \end{aligned}$$

Гипотеза H_2



$$\begin{aligned} P(A|H_2) &= p^2 + p^2 - p^4 = \\ &= 2p^2 - p^4 \end{aligned}$$

По формуле полной вероятности:

$$P(Ac) = P(H_1) * P(A|H_1) + P(H_2) * P(A|H_2) =$$

$$= p * (4p^2 - 4p^3 + p^4) + (1 - p) * (2p^2 - p^4)$$

$$P(Ac) = 2p^2 + 2p^3 - 5p^4 + 2p^5$$