

Элементы аналитической геометрии

- Линии на плоскости
- Окружность. Эллипс. Гипербола. Парабола
- Линии и поверхности в пространстве
- Цилиндрические поверхности. Поверхности вращения.

Линии на плоскости

Определение

Уравнением линии на плоскости ОХУ называется такое уравнение $F(x,y)=0$, которому удовлетворяют координаты x и y в каждой точке линии и не удовлетворяют координаты любой точки, не лежащей на этой линии

Всякое уравнение первой степени относительно x и y вида $Ax+By+C=0$, где A, B, C – постоянные коэффициенты, причем $A^2 + B^2 \neq 0$ определяет на плоскости некоторую прямую

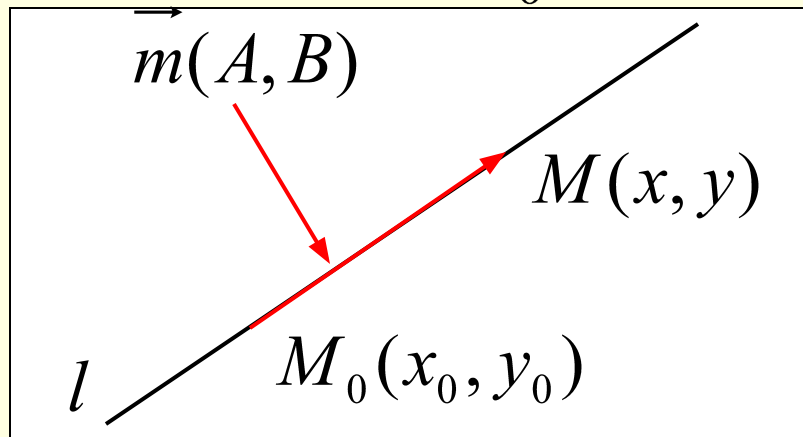
Линии на плоскости

Рассмотрим прямую l и точку $M_0(x_0, y_0) \in l$.

Рассмотрим произвольную точку $M(x, y)$.

Точка $M \in l$ тогда и только тогда, когда

$$\overrightarrow{M_0M} \perp \vec{m} \Leftrightarrow (\overrightarrow{M_0M}, \vec{m}) = 0$$



$$\vec{m}(A, B); \overrightarrow{M_0M}(x - x_0, y - y_0)$$

$$(\overrightarrow{M_0M}, \vec{m}) = A(x - x_0) + B(y - y_0) = 0$$

$$Ax + By + (-Ax_0 - By_0) = 0$$

$Ax + By + C = 0$ -общее уравнение прямой на
плоскости

Линии на плоскости

Определение

Кривой второго порядка называется линия, определяемая уравнением второй степени относительно текущих координат

$$Ax^2 + 2Bxy + Cy^2 + 2Dx + 2Ey + F = 0$$

Все коэффициенты действительные числа, причем хотя бы одно из чисел A, B, C отлично от нуля $A^2 + B^2 + C^2 \neq 0$

Линии на плоскости

Определение

Окружностью называется множество точек плоскости, находящихся на одинаковом расстоянии, называемом радиусом, от фиксированной точки, называемой центром окружности

УРАВНЕНИЕ ОКРУЖНОСТИ

$$(x - x_0)^2 + (y - y_0)^2 = R^2$$

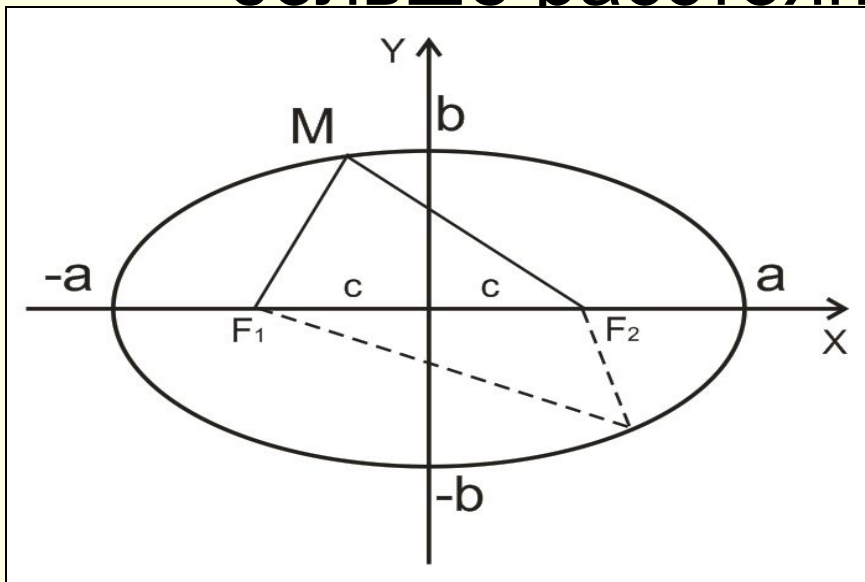
$O(x_0, y_0)$ - центр окружности

R - радиус окружности

Линии на плоскости

Определение

Эллипсом называется множество точек плоскости, сумма расстояний от которых до двух данных точек F_1 и F_2 , называемых фокусами, есть величина постоянная, причем эта постоянная больше расстояния между фокусами



$$|MF_1| + |MF_2| = 2a$$

Линии на плоскости

Если фокусы эллипса располагаются в точках $F_1(-c, 0)$, $F_2(c, 0)$, то каноническое уравнение эллипса имеет вид

УРАВНЕНИЕ ЭЛЛИПСА

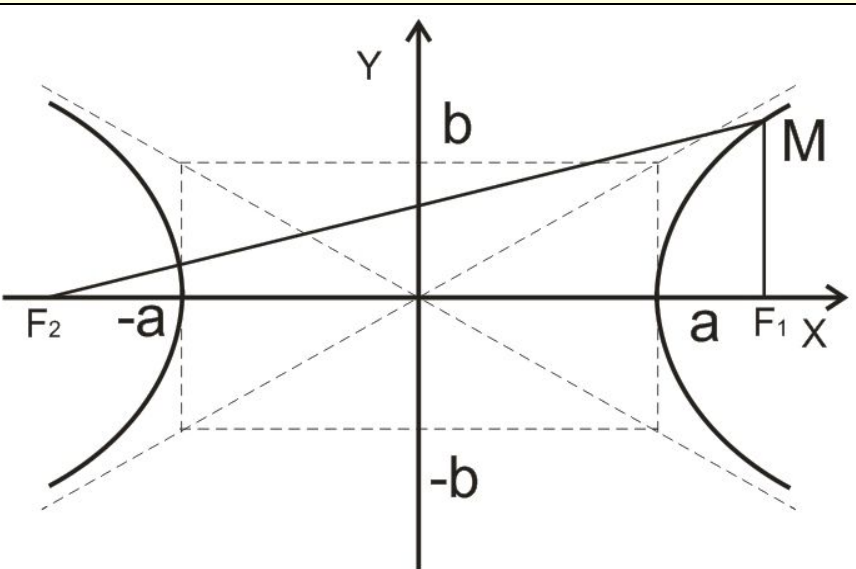
$$\frac{x^2}{a^2} + \frac{y^2}{b^2} = 1$$

Числа $a > 0$, $b > 0$ называются большой и малой полуосями эллипса, причем $a^2 = b^2 + c^2$.

Линии на плоскости

Определение

Гиперболой называется множество точек плоскости, абсолютная величина разности расстояний от которых до двух данных точек F_1 и F_2 , называемых фокусами, есть величина постоянная, причем эта постоянная меньше расстояния между фокусами



$$\left| |MF_1| - |MF_2| \right| = 2a$$

Линии на плоскости

Если фокусы гиперболы располагаются в точках $F_1(-c, 0)$, $F_2(c, 0)$, то каноническое уравнение гиперболы имеет вид

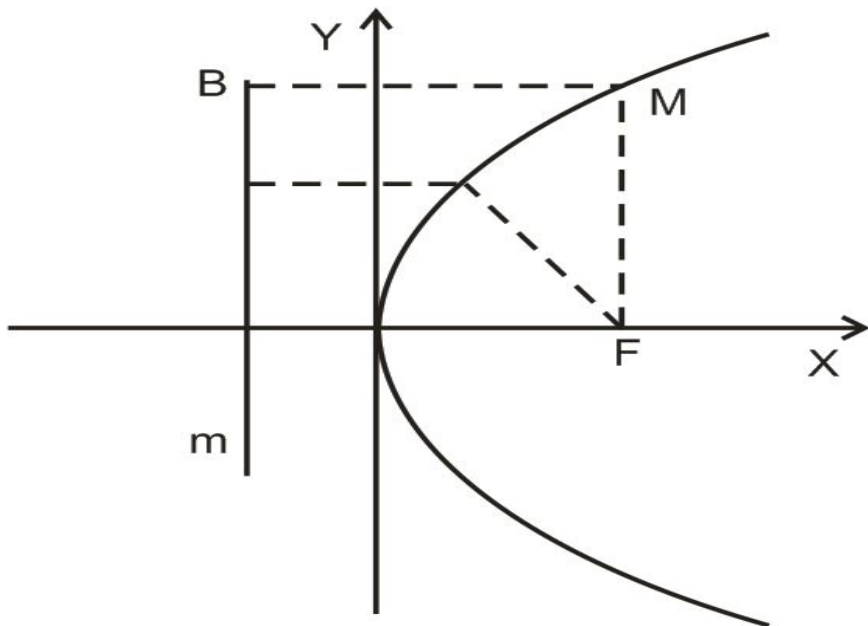
УРАВНЕНИЕ ГИПЕРБОЛЫ

$$\frac{x^2}{a^2} - \frac{y^2}{b^2} = 1, \text{ где } b^2 = c^2 - a^2$$

Линии на плоскости

Определение

Параболой называется множество точек плоскости, равноудаленных от данной точки F , называемой фокусом, и данной прямой m , называемой директрисой



$$|MB| = |MF|$$

Линии на плоскости

Если прямая m : $x = -\frac{p}{2}$, а $F(\frac{p}{2}, 0)$,
то каноническое уравнение параболы имеет вид

УРАВНЕНИЕ ПАРАБОЛЫ

$$y^2 = 2px \quad , \text{ где } p > 0$$

Линии и поверхности в пространстве

Определение

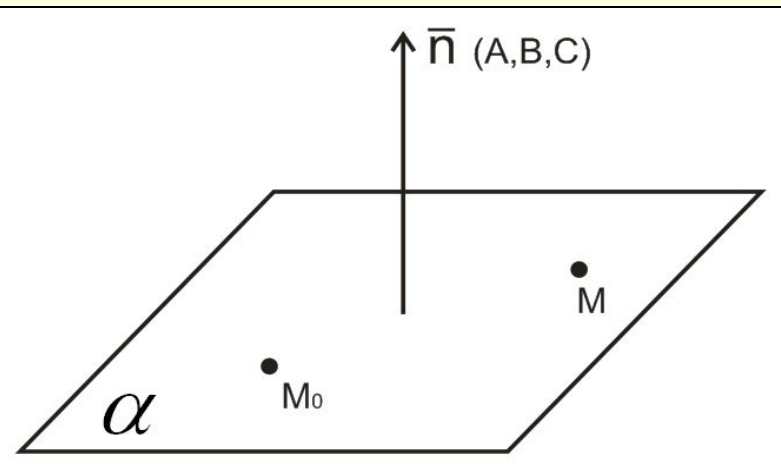
Уравнением поверхности в прямоугольной системе

координат $OXYZ$ называется такое уравнение $F(x, y, z) = 0$, которому удовлетворяют координаты любой точки, принадлежащей поверхности, и не удовлетворяют координаты любой точки, не принадлежащей поверхности

Всякое линейное уравнение с тремя переменными вида $Ax + By + Cz + D = 0$, где A, B, C, D – постоянные коэффициенты, причем $A^2 + B^2 + C^2 \neq 0$ определяет в пространстве некоторую плоскость

Линии и поверхности в пространстве

Рассмотрим плоскость α .



$$\left. \begin{array}{l} \vec{n}(A, B, C) \perp \alpha \\ M_0(x_0, y_0, z_0) \in \alpha \\ \forall M(x, y, z) \in \alpha \end{array} \right| \Leftrightarrow$$

$$\vec{n}(A, B, C); \overrightarrow{M_0M}(x - x_0, y - y_0, z - z_0)$$
$$\overrightarrow{M_0M} \perp \vec{m} \Leftrightarrow (\overrightarrow{M_0M}, \vec{m}) = 0$$

$$A(x - x_0) + B(y - y_0) + C(z - z_0) = 0$$

$$Ax + By + Cz + (-Ax_0 - By_0 - Cz_0) = 0$$

$Ax + By + Cz + D = 0$ — общее уравнение плоскости
в пространстве

Линии и поверхности в пространстве

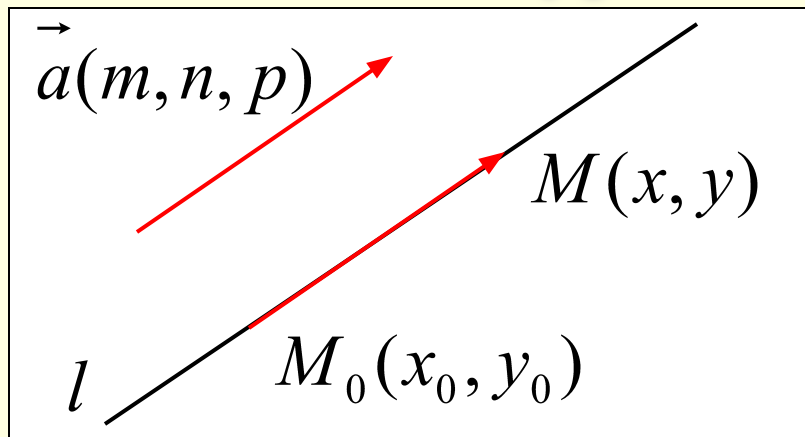
Общее уравнение прямой в пространстве

Прямая в пространстве может быть задана уравнениями двух плоскостей, пересекающихся по этой прямой, то есть в виде системы

$$\begin{cases} A_1x + B_1y + C_1z + D_1 = 0 \\ A_2x + B_2y + C_2z + D_2 = 0 \end{cases}$$

Линии и поверхности в пространстве

Каноническое уравнение прямой в пространстве



$$\left. \begin{array}{l} \vec{a}(m, n, p) \parallel l \\ M_0(x_0, y_0, z_0) \in l \\ \forall M(x, y, z) \in l \end{array} \right\} \Leftrightarrow$$

$$\vec{a}(m, n, p); \overrightarrow{M_0M}(x - x_0, y - y_0, z - z_0)$$

$$\overrightarrow{M_0M} \parallel \vec{a} \Leftrightarrow \frac{x - x_0}{m} = \frac{y - y_0}{n} = \frac{z - z_0}{p}$$

$$\frac{x - x_0}{m} = \frac{y - y_0}{n} = \frac{z - z_0}{p} - \text{каноническое уравнение прямой в пространстве}$$

Линии и поверхности в пространстве

Цилиндрические поверхности

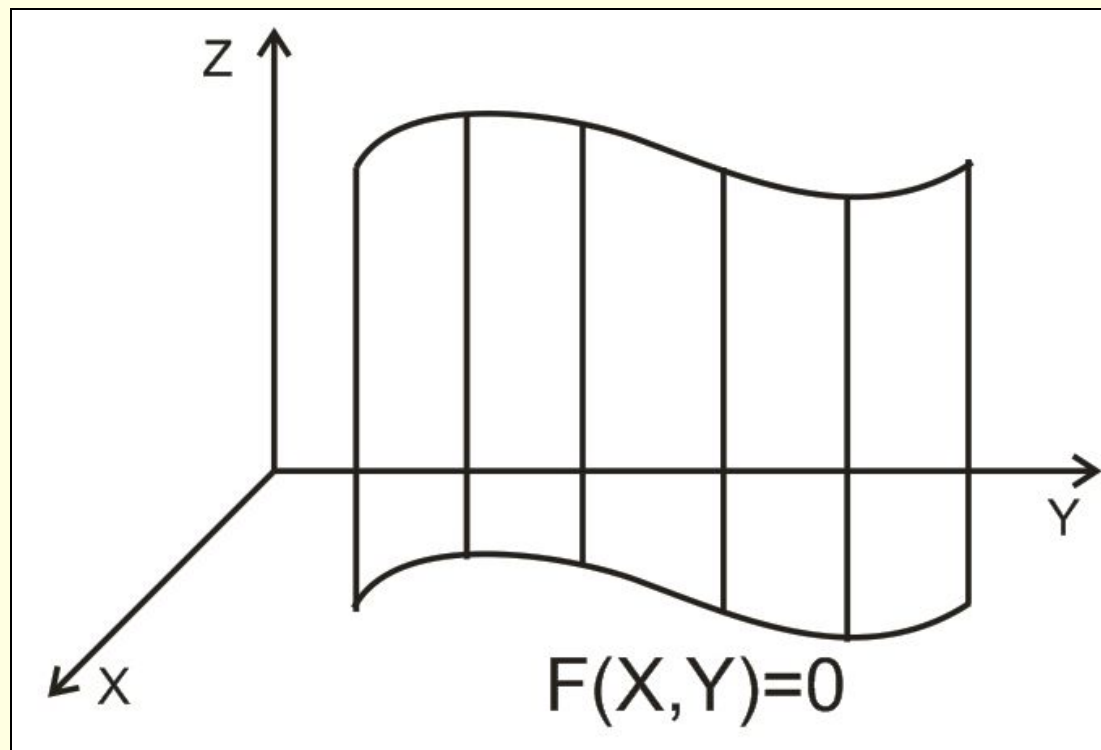
Определение

Поверхность, образованная движением прямой L , которая перемещается в пространстве, сохраняя постоянное направление и пересекая каждый раз некоторую кривую K , называется цилиндрической поверхностью или цилиндром.

кривая K – направляющая цилиндра
прямая L – образующая цилиндра

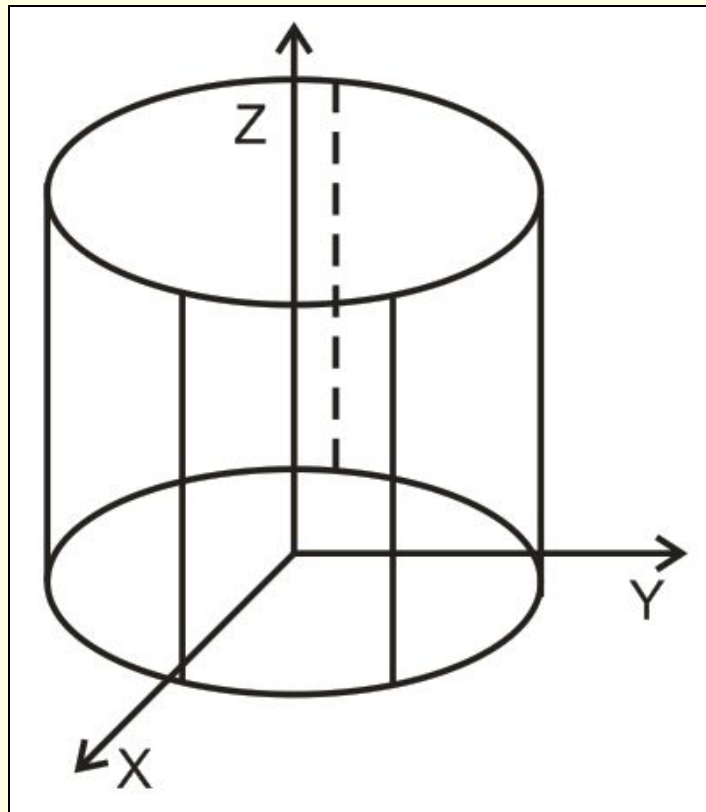
Линии и поверхности в пространстве

Уравнение цилиндра, образующие которого параллельны оси Oz , имеет вид $F(x, y)=0$
(то есть не содержит координаты z)



Линии и поверхности в пространстве

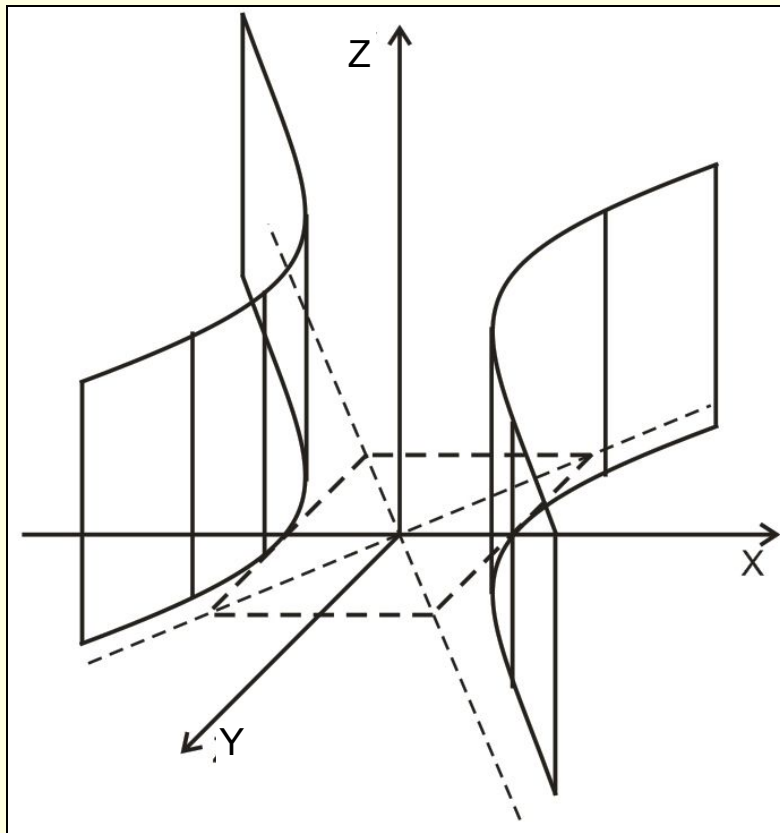
Если направляющая – эллипс в плоскости Oxy , то имеем поверхность, называемую эллиптическим цилиндром



$$\frac{x^2}{a^2} + \frac{y^2}{b^2} = 1$$

Линии и поверхности в пространстве

Если направляющая – гипербола в плоскости Oxy , то имеем поверхность, называемую гиперболическим цилиндром



$$\frac{x^2}{a^2} - \frac{y^2}{b^2} = 1$$

Линии и поверхности в пространстве

Поверхности вращения

Определение

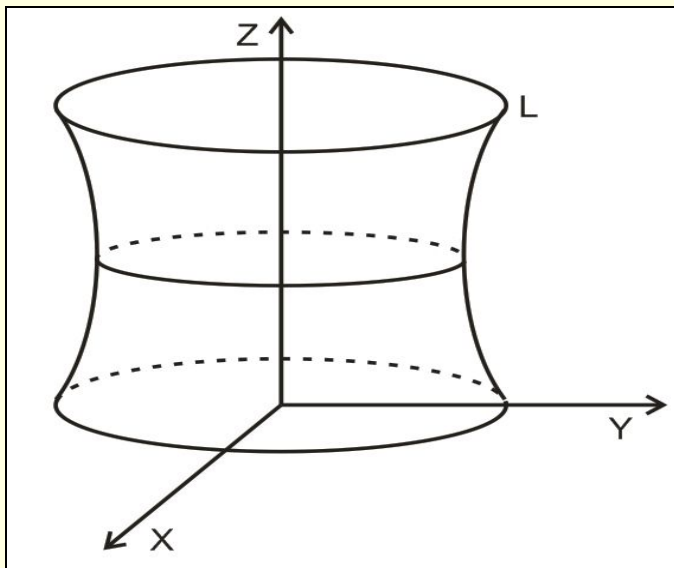
Поверхность, образованная вращением некоторой плоской кривой вокруг оси, лежащей в ее плоскости называется поверхностью вращения

Линии и поверхности в пространстве

Пусть некоторая кривая L лежит в плоскости Oyz . Уравнение этой кривой имеет вид:

$$\begin{cases} F(y, z) = 0 \\ x = 0 \end{cases}$$

Поверхность, образованная вращением кривой L вокруг оси Oz , имеет вид:



$$F(\sqrt{x^2 + y^2}, z) = 0$$

Линии и поверхности в пространстве

Если вращать кривую, заданную уравнением

$$\begin{cases} F(x, y) = 0 \\ z = 0 \end{cases}$$

- вокруг оси Ox , то поверхность задается уравнением

$$F(x, \sqrt{y^2 + z^2}) = 0$$

- вокруг оси Oy , то поверхность задается уравнением

$$F(y, \sqrt{x^2 + z^2}) = 0$$

Линии и поверхности в пространстве

Примеры:

Oz - ось вращения

$$\frac{x^2 + y^2}{a^2} + \frac{z^2}{c^2} = 1 \quad - \text{ эллипсоид вращения}$$

$$x^2 + y^2 = 2pz \quad - \text{ параболоид вращения}$$