

# ТЕМА 4: Архитектура микропроцессора

---

## Содержание:

1. Структурная схема микропроцессора
2. Арифметико-логическое устройство
3. Регистры специального назначения
4. Регистры общего назначения

# Основные блоки микропроцессора

---

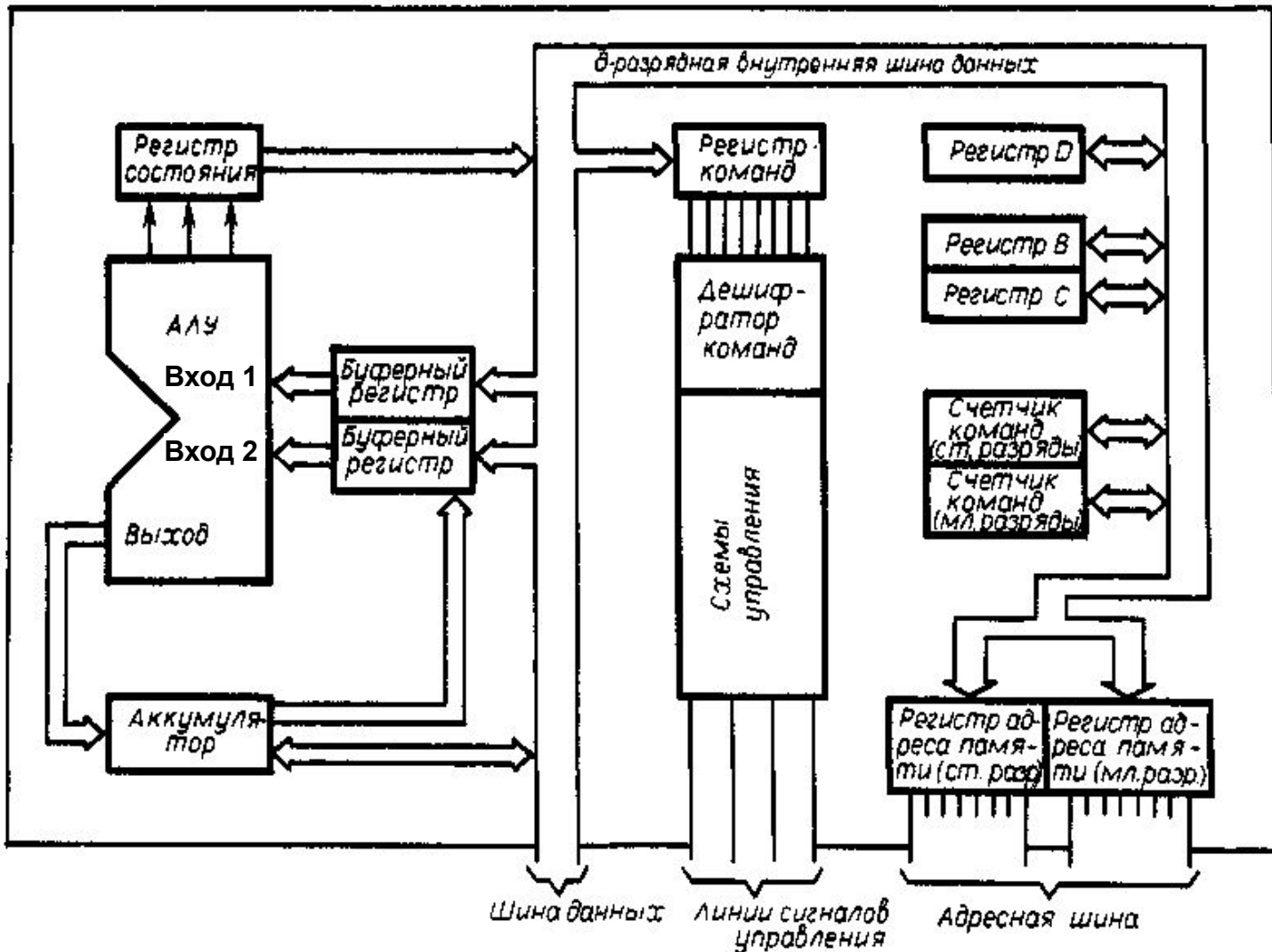
Структурная схема микропроцессора дает возможность наглядно рассмотреть его работу по выполнению двух основных функций: **обработке и манипулированию данными**. Использование такой схемы облегчает понимание того, как микропроцессор решает поставленные задачи.

Микропроцессор состоит из трех основных блоков:

- ◆ арифметико-логическое устройство (АЛУ),
- ◆ набор регистров;
- ◆ устройство управления.

Для передачи данных между этими блоками микропроцессора используется внутренняя шина данных.

# Структурная схема микропроцессора



# Арифметико-логическое устройство

---

Арифметико-логическое устройство выполняет обработку данных. АЛУ имеет:

- ◆ два **входных порта**, обозначенных как «**Вход 1**» и «**Вход 2**»;
- ◆ один **выходной порт** - «**Выход**».

Оба входных порта снабжены **буферными регистрами**. Каждый порт соединен со своим буферным регистром, способным хранить для АЛУ одно слово данных.

Оба входных порта позволяют АЛУ принимать данные с внутренней шины данных микропроцессора. **Вход 2** помимо этого может принимать слово данных из специального регистра, именуемого **аккумулятором**.

Выходной порт АЛУ соединен с аккумулятором и, следовательно, только в него может передать результат выполненной операции.

АЛУ оперирует одним или двумя словами в зависимости от вида выполняемой операции. Типовыми операциями АЛУ являются:

- ◆ арифметические – сложение, вычитание, инкремент, декремент;
- ◆ логические – ИНВЕРСИЯ, И, ИЛИ, ИСКЛЮЧАЮЩЕЕ ИЛИ;
- ◆ сдвиговые – сдвиг влево, сдвиг вправо.

# Регистры микропроцессора

---

Регистры являются важной составной частью любого микропроцессора. Они участвуют в реализации его основных логических функций. Каждый регистр микропроцессора может использоваться для временного хранения одного слова данных.

Регистры микропроцессора делятся на две группы:

- ◆ регистры **специального назначения**, предназначенные для выполнения специфических функций;
- ◆ регистры **общего назначения**, которые программист может использовать по своему усмотрению.

Практически все микропроцессоры имеют шесть основных специальных регистров:

- **аккумулятор;**
- **счетчик команд;**
- **регистр адреса памяти;**
- **регистр команд;**
- **регистр состояния;**
- **буферные регистры АЛУ.**

В состав микропроцессора в зависимости от его архитектуры могут быть включены и другие специальные регистры.

# Аккумулятор

---

**Аккумулятор** является главным и наиболее универсальным регистром микропроцессора при различных манипуляциях с данными.

Большинство арифметических и логических операций осуществляется в **АЛУ** при участии **аккумулятора**. Любая операций над двумя **операндами** предполагает размещение одного из них в аккумуляторе, а другого в памяти или каком-либо другом регистре. Результат операции, выполненный в **АЛУ**, размещается в аккумуляторе, замещая его исходное содержимое. Полученный результат может быть сохранен в оперативной памяти или использоваться в качестве одного из операндов следующей команды.

Данные поступают в аккумулятор с внутренней шины данных микропроцессора. В свою очередь аккумулятор может посылать данные на эту шину. Микропроцессор может выполнять некоторые действия над данными непосредственно в аккумуляторе, например, инвертирование двоичного кода, сдвиг кода влево или вправо.

**Количество разрядов** аккумулятора соответствует длине слова микропроцессора, т. е. разрядности шины данных. Однако некоторые микропроцессоры имеют **аккумуляторы двойной длины**. Такой аккумулятор можно рассматривать или как одно устройство, или как два отдельных аккумулятора.

# Счетчик команд

---

**Счетчик команд** – это один из наиболее важных регистров микропроцессора.

Программа – это последовательность команд, которые хранятся в памяти компьютера и должны поступать в микропроцессор в строго определенном порядке. Счетчик команд *«следит»* за тем, какая команда выполняется в данный момент, и какая должна выполняться следующей.

Разрядность  $N$  счетчика команд должна соответствовать объему  $M$  адресуемой микропроцессором памяти:  $M = 2^N$ .

Счетчик команд соединен с внутренней шиной данных микропроцессора. Он может получать данные об адресах программы из любого блока микропроцессора, подключенного к внутренней шине. Однако **на практике данные обычно поступают в счетчик команд из памяти ЭВМ.**

В момент старта ЭВМ по сигналу RESET в счетчик команд микропроцессора загружается код из области памяти, заданной разработчиком микропроцессора. Начальный адрес программы должен быть помещен именно в эту область памяти. Адрес первой команды программы, пересылается из **счетчика команд** в **регистр адреса памяти**, обеспечивая считывание первой команды. Из памяти эта команда пересылается в **регистр команд**.

## **Счетчик команд** *продолжение*

---

После извлечения команды из памяти микропроцессор автоматически дает приращение содержимому счетчика команд. **Величина приращения** зависит от типа выполняемой команды, т.е. **определяется кодом команды** и обычно равны 1, 2 или 3.

Это приращение счетчик команд получает как раз в тот момент, когда микропроцессор начинает выполнять только что извлеченную из памяти команду. Следовательно, начиная с этого момента, счетчик команд **«указывает», какой будет следующая команда**. Счетчик команд содержит адрес следующей выполняемой команды на протяжении всего времени выполнения текущей команды. Об этом важно помнить, потому что, программируя работу микро-ЭВМ, вы можете столкнуться с необходимостью использования текущего значения счетчика команд. При этом необходимо четко сознавать, что **в каждый данный момент счетчик команд указывает не текущую выполняемую команду, а команду, следующую за ней**.

Описанная последовательность действий может быть нарушена при выполнении особой группы команд – **команд перехода**. Это могут быть команды условного, безусловного переходов или переход к подпрограмме.

После того как в счетчик команд, например, записан начальный адрес **подпрограммы**, счетчик получает приращения по мере выполнения команд этой подпрограммы. Так продолжается до тех пор, пока не встретится команда возврата в главную программу.



# **Регистр адреса памяти**

---

При каждом обращении к памяти микро-ЭВМ **регистр адреса памяти** содержит двоичное число, значение которого - адрес подлежащей использованию ячейки памяти.

Выходные линии этого регистра образуют **шину адреса** и используется для выбора области памяти или **порта ввода-вывода**.

В течение **фазы выборки** команды из памяти **регистр адреса памяти** и **счетчик команд** имеют одинаковое содержимое, т. е. регистр адреса памяти указывает местоположение команды, извлекаемой из памяти. После **декодирования** команды счетчик команд **получает приращение**. При этом **регистр адреса памяти приращение не получает**.

В течение **фазы выполнения команды** содержимое регистра адреса памяти зависит от выполняемой команды. Если в соответствии с командой микропроцессор должен произвести еще одно обращение к памяти, то регистр адреса памяти подлежит вторичному использованию в процессе обработки этой команды. Для некоторых команд адресация к памяти не требуется. Такова, например, команда очистки аккумулятора. При обработке таких команд регистр адреса памяти используется лишь один раз – в течение фазы выборки команды из памяти.

## **Регистр адреса памяти** *продолжение*

---

В большинстве микропроцессоров **регистры адреса памяти и счетчика команд** имеют **одинаковое число разрядов**. Количество разрядов должно быть достаточным для адресации любой области памяти МПС. У большинства 8-разрядных микропроцессоров количество разрядов регистра адреса памяти **равно 16**. Такой регистр можно разделить на два отдельных регистра, каждый из которых имеет независимое подключение к шине данных микропроцессора. Один из этих регистров называют **регистром старшего байта (СБ)**, а другой - **регистром младшего байта (МБ)**.

Поскольку регистр адреса памяти подключен к внутренней шине данных микропроцессора, он может **загружаться от различных источников**. Большинство микропроцессоров располагают командами, позволяющими загружать этот регистр содержимым **счетчика команд, регистра общего назначения или ячеек области памяти**. Некоторые команды предоставляют возможность изменять содержимое регистра адреса памяти **путем выполнения вычислений**: новое значение содержимого этого регистра получается путем сложения или вычитания содержимого счетчика команд с числом, указанным в самой команде.

Адресация такого типа получила название **адресации с использованием смещения**.

# Регистр команд

---

**Регистр команд** предназначен для хранения текущей выполняемой команды, причем эта функция реализуется микропроцессором автоматически с началом машинного цикла. Регистр команд соединен с внутренней шиной данных и может только принимать данные.

Выход регистра команд соединен с дешифратором команд, который в соответствии с кодом команды формирует сигналы управления, необходимые для согласования работы отдельных узлов микропроцессора.

В фазе **выборки команды** из памяти ее код помещается на внутреннюю шину данных и пересылается в регистр команд.

В фазе **выполнения команды** дешифратор команд считывает содержимое регистра команд, сообщая микропроцессору, что делать для реализации операций команды.

Число разрядов регистра команд зависит от типа микропроцессора: оно может совпадать с числом разрядов слова данных, или быть меньше (3 или 4 бита).

# Регистр состояния

---

**Регистр состояния** предназначен для хранения результатов некоторых проверок, осуществляемых в процессе выполнения программы. Разряды регистра состояния принимают то или иное значение при выполнении операций, использующих АЛУ и некоторые другие регистры.

Регистр состояния предоставляет программисту возможность организовать работу микропроцессора так, чтобы при определенных условиях менялся порядок выполнения команд. Для этого существуют команды условных переходов. Они изменяют ход выполнения программы в соответствии со значениями, принимаемыми теми или иными разрядами регистра состояния. При выполнении команды условного перехода загрузка счетчика команд новым содержимым происходит в том случае, если значение соответствующего разряда состояния равно 1.

Обычно в микропроцессорах фиксируются следующие события:

- ◆ перенос (заем);
- ◆ нулевой результат;
- ◆ отрицательный результат.

Многие микропроцессоры располагают дополнительными разрядами состояния.

В наборе команд микропроцессора **предусмотрены специальные команды для установки или сброса некоторых битов регистра состояния.**

# Буферные регистры АЛУ

---

**Буферные регистры** предназначены для временного хранения слов данных, поступающих на вход АЛУ. Один из этих регистров называется **буфером аккумулятора** АЛУ. Другой буферный регистр служит для временного хранения данных, поступающих с внутренней шины микропроцессора.

Необходимость в таких регистрах вызвана отсутствием в АЛУ своего запоминающего устройства. В состав АЛУ входят только комбинационные схемы и при поступлении исходных данных на вход АЛУ на его выходе немедленно появляется результат выполнения текущей операции. Этот результат с выхода АЛУ передается в аккумулятор. Данная процедура не может быть реализована без регистров временного хранения данных. Буфер аккумулятора позволяет избежать ситуации, при которой вход и выход АЛУ одновременно подсоединены к одной и той же точке электрической схемы.

Буферные регистры **не могут быть использованы программистом**, их работа осуществляется под действием сигналов схемы управления.

# Регистры общего назначения

---

В дополнение к описанным специальным регистрам в составе микропроцессора имеются **регистры общего назначения**, предоставляемые в распоряжение программиста. Они служат в качестве запоминающих устройств для промежуточного хранения данных. В некоторых микропроцессорах функциональные возможности этих регистров не уступают возможностям аккумулятора, т.е. АЛУ может помещать в них данные.

В рассматриваемой модели микропроцессора имеется три 8-разрядных регистра общего назначения: **B**, **C** и **D**. Для реализации многих операций использование этих регистров идентично. Выбор конкретного регистра для выполнения определенного вида работ определяется лишь тем, какой из них свободен. **Обычно операции**, использующие эти регистры, **вливают на содержимое регистра состояния**, таким образом, любой из них можно использовать в качестве счетчика отрицательных приращений.

Регистры **B** и **C** совместно могут выполнять функции 16-разрядного регистра. Их принято называть **регистровой парой BC**. Это позволяет выполнять регистровые арифметические операции с помощью 16-разрядного регистра. Так, например, можно задавать приращение содержимому пары регистров **BC**, а затем использовать это содержимое для адресации памяти, загружая содержимое пары **BC** в регистр адреса памяти.