

Выпускная квалификационная работа  
на тему:

# **«Проектирование системы электрообеспечения коттеджа»**

Студент Жанкина Лаура Алпысовна

Руководитель ВКР к.т.н., доцент Шеманаева Людмила  
Ивановна

# Актуальность работы, цель и задачи

**Актуальность ВКР заключается в необходимости проектирования системы электроснабжения коттеджа для возможности проживания собственников коттеджа в нем.**

**Объектом исследования является коттедж.**

**Предметом исследования является система электроснабжения коттеджа.**

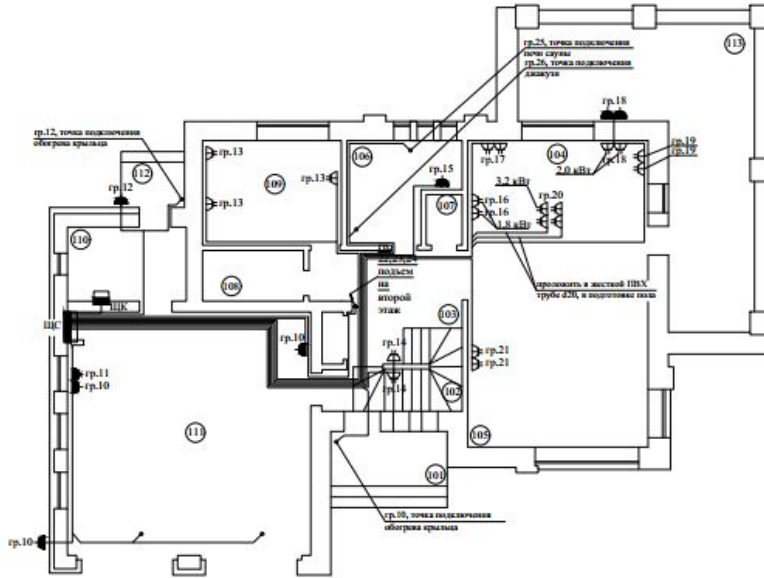
**Цель работы разработать проект электроснабжения коттеджа**

**В соответствии с поставленной целью определены следующие задачи:**

- Определение силовых электроприемников коттеджа**
- Светотехнический расчет системы освещения**
- Расчет электрических нагрузок коттеджа**
- Расчет токов короткого замыкания**
- Выбор проводников**
- Выбор автоматических выключателей**
- Система уравнивания потенциалов коттеджа**
- Расчет стоимости внедрения проекта**
- Мероприятия по охране труда**

# Планы силовой сети этажей коттеджа

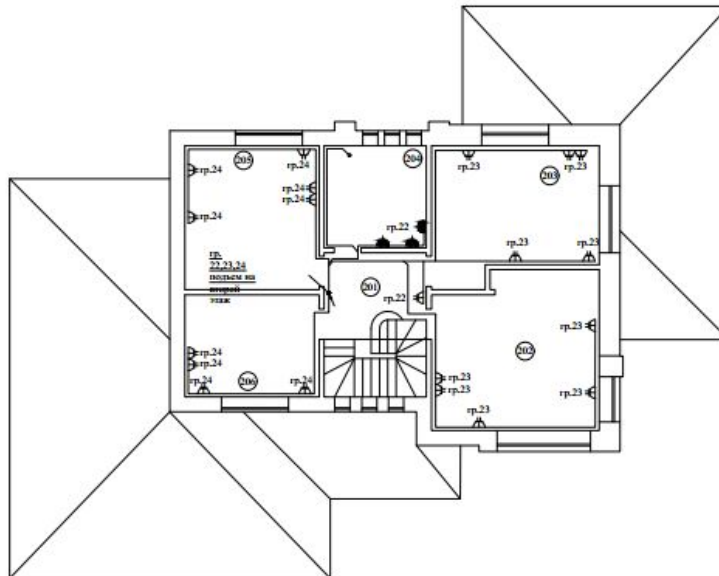
## Схема первого этажа коттеджа



### Экспликация помещений

Номер помещения	Наименование	Площадь, м2
101	Крыльцо	4,99
102	Лестница	3,45
103	Коридор	10,87
104	Кухня	16,5
105	Гостевая	26,00
106	Сауна	7,5
107	Санузел	1,40
108	Гардероб	3,92
109	Спальня	11,70
110	Котельная	6,76
111	Гараж	45,57
112	Крыльцо	2,35
113	Терраса	32,03

## Схема второго этажа коттеджа



### Экспликация помещений

Номер помещения	Наименование	Площадь, м2
201	Коридор	4,99
202	Спальня	22,69
203	Спальня	18,95
204	Санузел	9,30
205	Спальня	17,20
206	Спальня	12,16

#### УСЛОВНЫЕ ОБОЗНАЧЕНИЯ

- ретелька дуговыключная, IP 44, IP 54, 220В, серого исполнения
- ретелька дуговыключная, самовозврат, IP 21, 220В, серого исполнения
- ретелька дуговыключная, IP 44, 220В, серого исполнения
- отключающий короб, IP-31
- номер группы

# Светотехнический расчет

Индекс помещения, о.

е.:

$$i = \frac{L_1 \cdot L_2}{H_p \cdot (L_1 + L_2)}$$

Расчётный световой поток светильника,

лм

$$\Phi = \frac{E_H \cdot k_{\text{зап}} \cdot S \cdot z}{N \cdot \eta}$$

Отклонение расчетного потока от каталожного по формуле

$$-10\% \leq \frac{\Phi_H - \Phi_{\text{л}}}{\Phi_{\text{л}}} \cdot 100\% \leq +20\%,$$

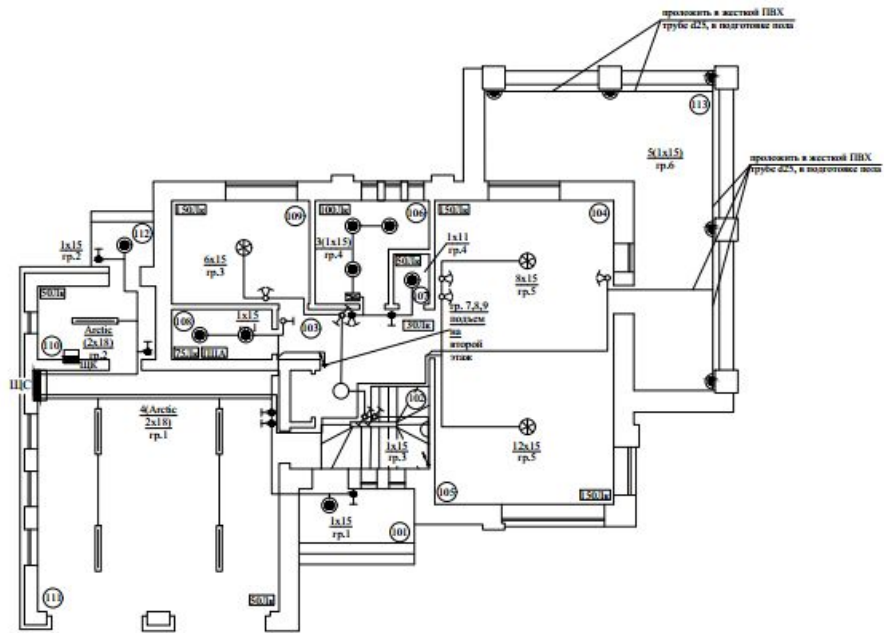
Уточнённое значение установленной мощности освещения

$$P_p = N \cdot P_{\text{л}}$$

Расчетная реактивная нагрузка  
освещения

$$Q_p = P_p \cdot \text{tg}\varphi$$

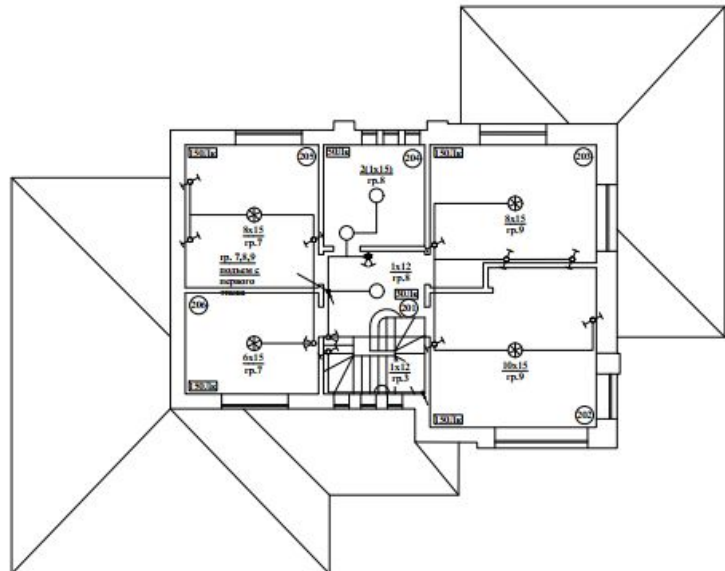
## Схема первого этажа коттеджа



### Экспликация помещений

Номер помещения	Наименование	Площадь, м2
101	Крыльцо	6,72
102	Тамбур	3,45
103	Коридор	10,87
104	Кухня	16,5
105	Гостевая	26,00
106	Сиуна	7,5
107	Санузел	1,40
108	Гардероб	3,92
109	Спальня	11,70
110	Котельная	6,76
111	Гараж	45,57
112	Крыльцо	2,35
113	Терраса	32,03

## Схема второго этажа коттеджа



### Экспликация помещений

Номер помещения	Наименование	Площадь, м2
201	Коридор	12,9
202	Спальня	22,69
203	Спальня	18,95
204	Санузел	9,30
205	Спальня	17,20
206	Спальня	12,16

#### УСЛОВНЫЕ ОБОЗНАЧЕНИЯ

- отключаемые выходы, IP-31
- номер группы
- нормированная освещенность помещения
- система автоматич. (расширяет): ЛЛ 2x340h, IP-65
- система автоматич. (расширяет): КЛЛ, 1x150h, IP-44
- △ система автоматич. с КЛЛ, IP-21
- система автоматич. с КЛЛ, IP-21
- ⊗ светильник с КЛЛ, (4x15), IP21
- ⊕ люминесцент. однок. сер. прожектор, IP-44, IP54 одноставный
- ⊕ люминесцент. однок. сер. прожектор, IP-20, двухставный
- ⊕ люминесцент. однок. сер. прожектор, IP-44, двухставный
- ⊕ люминесцент. однок. сер. прожектор, IP-20, одноставный
- ⊕ люминесцент. двук. сер. прожектор, IP-20, одноставный

# Расчет нагрузок коттеджа

Расчетные нагрузки коттеджа определяются по коэффициенту спроса по выражению:

$$P_p = k_c \cdot P_{уст};$$

где  $k_c$  – коэффициент спроса электроприемников;

$P_{уст}$  – установленная мощность потребителей электроэнергии, кВт;

например, для печи сауны, мощность которой составляет 8,0 кВт с коэффициентом спроса  $k_c = 1$

$$P_p = 1 \cdot 8,0 = 8,0 \text{ кВт.}$$

Реактивная мощность потребителей электроэнергии коттеджа определяется по формуле [30]

$$Q_p = P_p \cdot tg\varphi;$$

где  $tg\varphi$  – коэффициент мощности, определяется по формуле

$$tg\varphi = tg(\arccos(\cos\varphi)).$$

так, для печи сауны с коэффициентом мощности

$$\cos\varphi = 1,0$$

$$tg\varphi = tg(\arccos(1,0)) = 0,0;$$

$$Q_p = 8,0 \cdot 0,0 = 0 \text{ квар.}$$

Полная мощность потребителей электроэнергии коттеджа определяется по формуле

$$S_p = \sqrt{P_p^2 + Q_p^2};$$

например, для стиральной машины

$$S_p = \sqrt{8,0^2 + 0,0^2} = 8,0 \text{ кВА.}$$

Расчетный ток линии определяется по формуле [30]:

$$I_p = \frac{S_p}{m \cdot U_{ном}};$$

где  $m$  – количество фаз потребителей электроэнергии;

$U_{ном}$  – номинальное фазное напряжение потребителей электроэнергии или группы потребителей электроэнергии, кВ;

так, для печи сауны

$$I_p = \frac{8,0}{1 \cdot 0,22} = 36,4 \text{ А.}$$

# Подключение коттеджа к ТП

На ТП 456 установлен один силовой трансформатор ТМГ-630/10/0,4 кВ. Существующая нагрузка составляет  $P_{\text{сущ.456}} = 430$  кВт, коэффициент мощности нагрузки  $\cos\varphi_{456} = 0,95$ .

Реактивная нагрузка на ТП456 в настоящее время составляет

$$Q_{\text{сущ.456}} = P_{\text{сущ.456}} \cdot \operatorname{tg}\varphi_{456}$$

где  $\operatorname{tg}\varphi$  определяется по известному значению  $\cos\varphi$  по выражению

$$\operatorname{tg}\varphi_{456} = \operatorname{tg}(\operatorname{acos}(\cos\varphi_{456})) = \operatorname{tg}(\operatorname{acos}(0,95)) = 0,329;$$

$$Q_{\text{сущ.456}} = 430 \cdot 0,329 = 141,3 \text{ квар.}$$

Тогда расчетная нагрузка на ТП456 с учетом подключения нового коттеджа будет составлять

$$S_{\text{ТП456}} = \sqrt{(P_{\text{сущ.456}} + P_{\text{р}})^2 + (Q_{\text{сущ.456}} + Q_{\text{р}})^2}$$

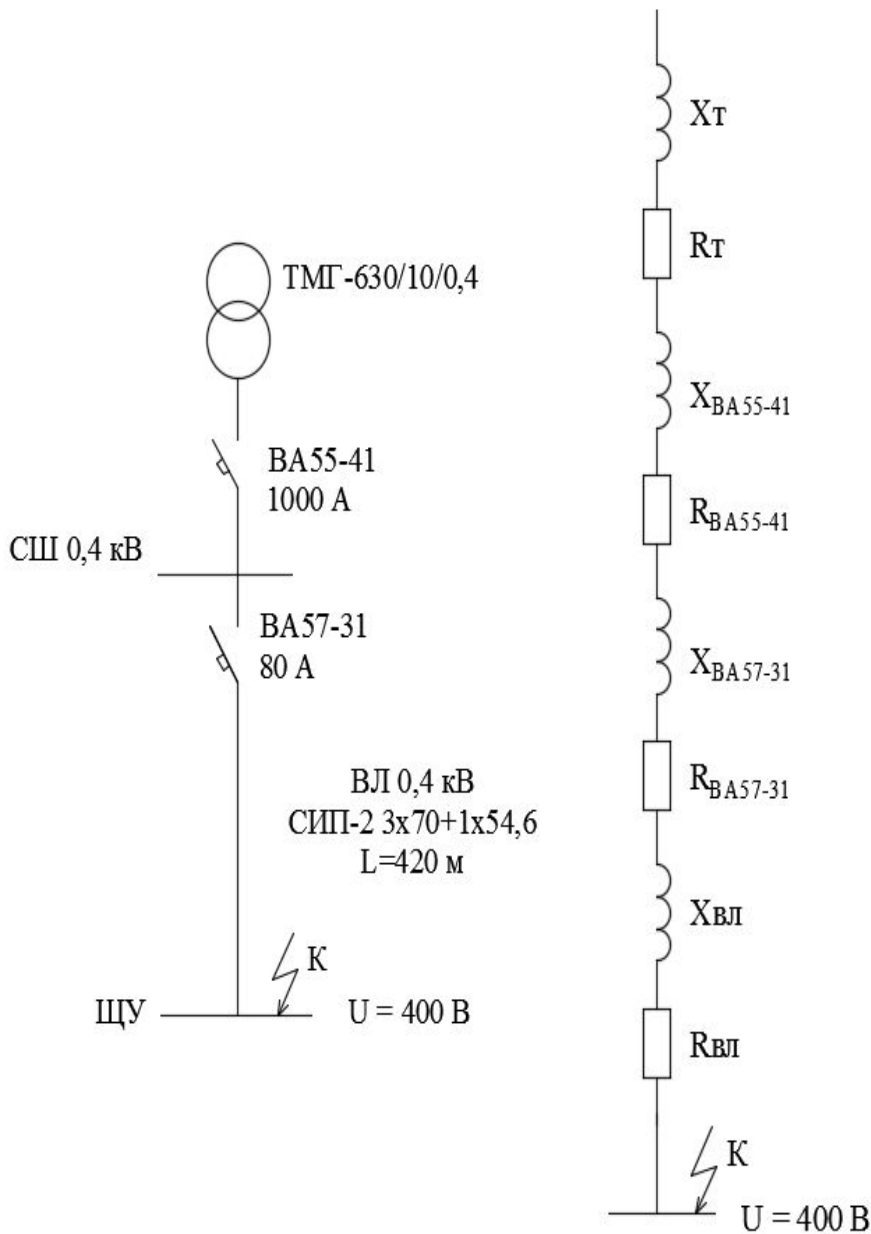
$$S_{\text{ТП456}} = \sqrt{(430 + 27,3)^2 + (141,3 + 10,0)^2} = 481,7 \text{ кВА.}$$

Коэффициент загрузки ТП456 после подключения проектируемого коттеджа составит

$$k_{\text{з.ТП456}} = \frac{S_{\text{ТП456}}}{S_{\text{н.т.456}}} = \frac{481,7}{630} = 0,76,$$

Таким образом, коттедж можно подключить от ТП456 без проведения реконструкции ТП456.

# Расчет токов КЗ



Сопrotивления трансформаторов ТМГ-630/10/0,4 равны:

$$R_T = 3,4 \text{ мОм}; X_T = 13,5 \text{ мОм} [2].$$

Сопrotивления автоматического выключателя ВА55-41 1000 А составляют:

$$R_{\text{BA55-41}} = 0,25 \text{ мОм}; X_{\text{BA55-41}} = 0,1 \text{ мОм}.$$

Сопrotивления автоматического выключателя ВА57-31 80 А равны:

$$R_{\text{BA57-31}} = 3,5 \text{ мОм}; X_{\text{BA57-31}} = 2 \text{ мОм} [2].$$

Сопrotивления воздушной линии от ТП456 до коттеджа определяется по формуле:

$$R_{\text{ВЛ}} = r_0 \cdot l_{\text{кЛ}} = 0,443 \cdot 0,42 = 0,18606 \text{ Ом} = 186,06 \text{ мОм};$$

$$X_{\text{ВЛ}} = x_0 \cdot l_{\text{кЛ}} = 0,0792 \cdot 0,42 = 0,033264 \text{ Ом} = 33,264 \text{ мОм}.$$

Суммарное активное сопротивление сети до ВРУ коттеджа определяется по выражению:

$$R_{\Sigma} = R_T + R_{\text{BA55-41}} + R_{\text{BA57-31}} + R_{\text{ВЛ}} \\ = 3,4 + 0,25 + 3,5 + 186,06 = 193,21 \text{ мОм}.$$

Суммарное индуктивное сопротивление сети до ВРУ коттеджа определяется по выражению:

$$X_{\Sigma} = X_T + X_{\text{BA55-41}} + X_{\text{BA57-31}} + X_{\text{ВЛ}} \\ = 13,5 + 0,1 + 2 + 57,02 = 72,62 \text{ мОм}.$$

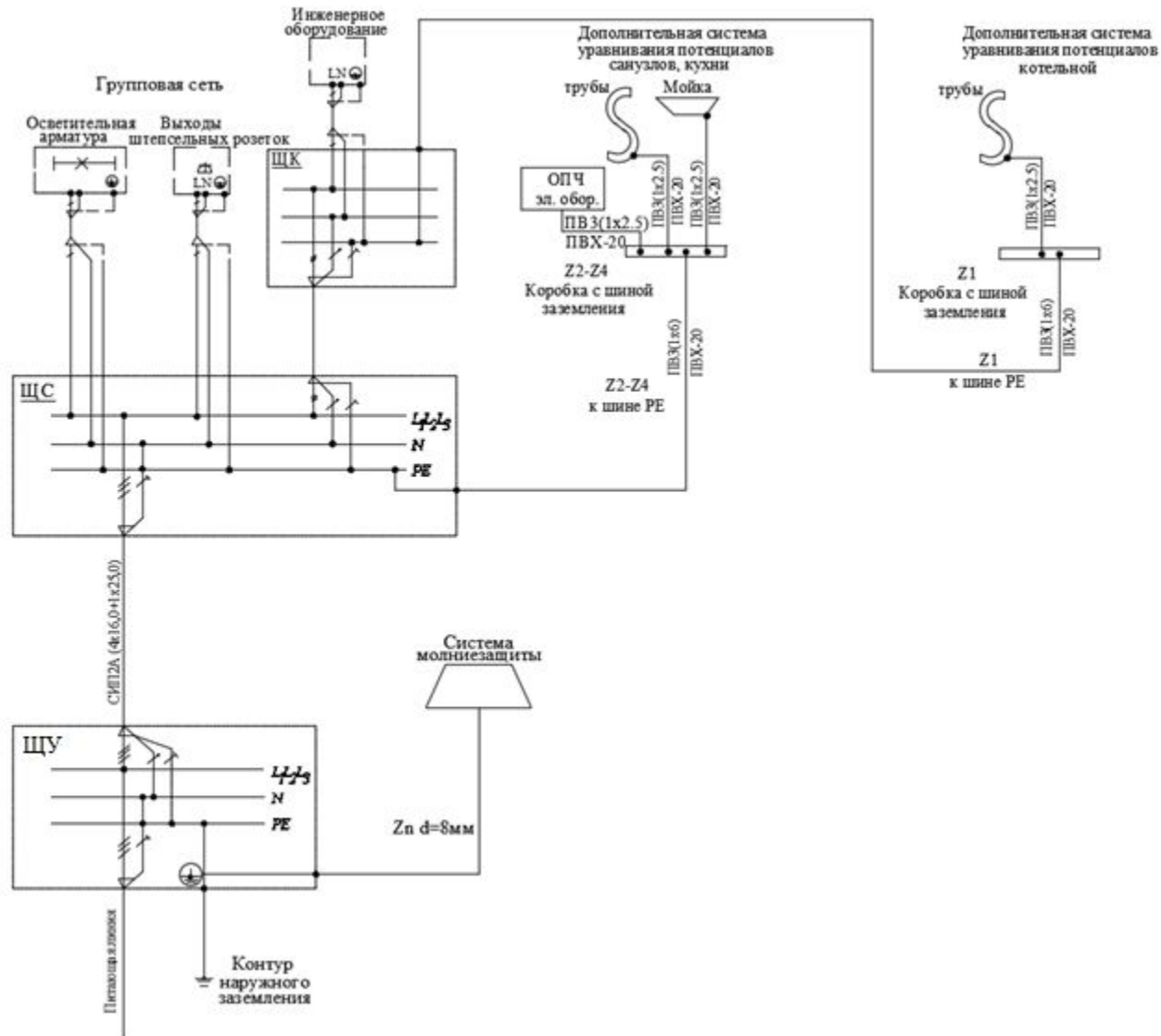
Ток трехфазного короткого замыкания в щите ЩУ коттеджа определяется по формуле [2]:

$$I_K = \frac{U_{\text{НОМ}}}{\sqrt{3} \cdot \sqrt{R_{\Sigma}^2 + X_{\Sigma}^2}} = \frac{400}{\sqrt{3} \cdot \sqrt{193,21^2 + 72,62^2}} = 1,1 \text{ кА}.$$

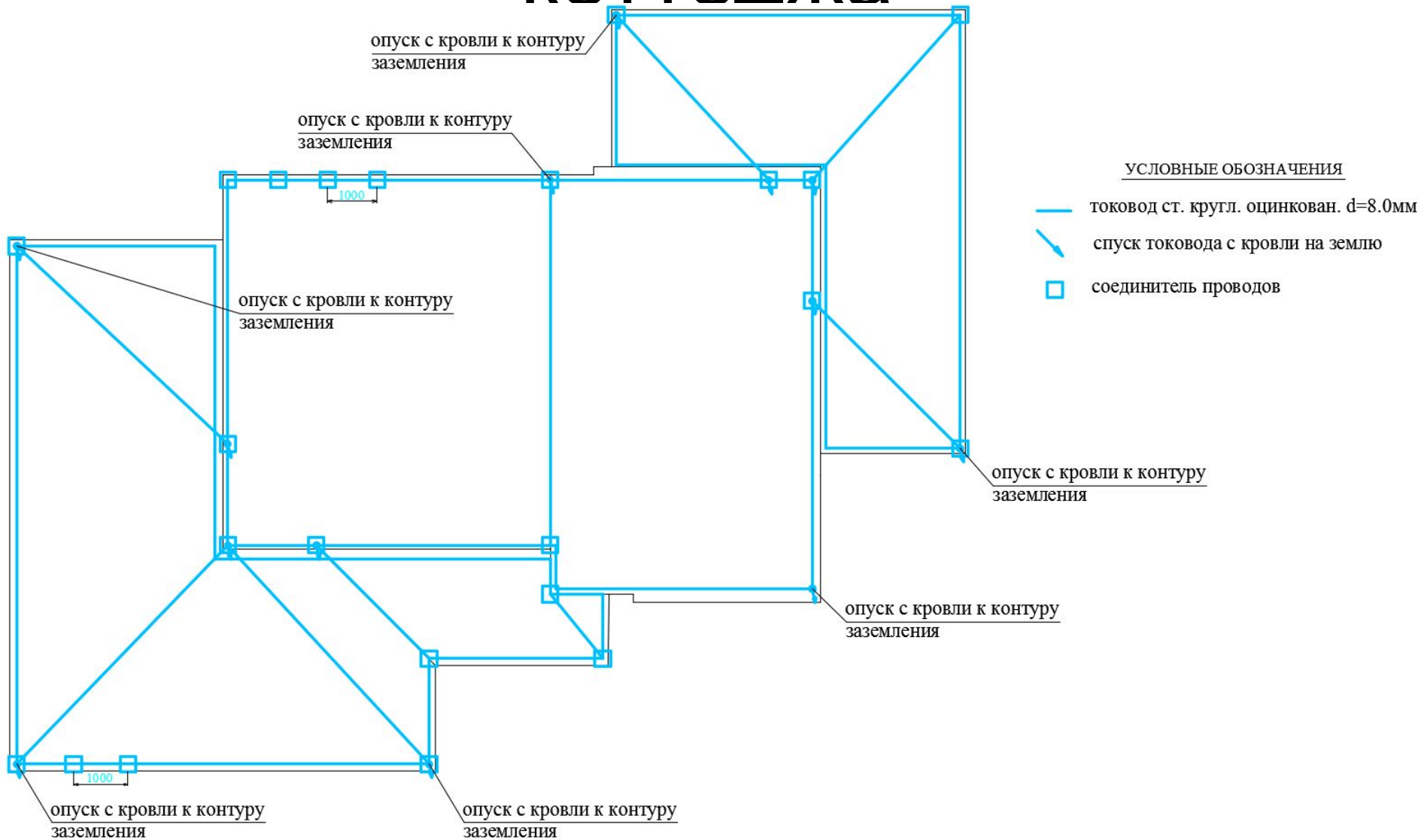




# Схема дополнительной системы уравнивания потенциалов



# Схема молниезащиты КОТТЕДЖА



# ВЫВОДЫ И ПРЕДЛОЖЕНИЯ

- проведен светотехнический расчет освещения коттеджа. В гараже и котельной выбраны светильники Arctic218-2x18 IP54 с двумя люминесцентными лампами 18 Вт. Для остальных помещений выбраны светильники и люстры с лампами КЛЛ. Приведены планы этажей коттеджа с сетями освещения.
- Рассчитаны электрические нагрузки коттеджа методом коэффициента спроса. Расчетная активная мощность коттеджа составляет 27,3 кВт, расчетный ток коттеджа составляет 42,5 А.
- Проверена возможность подключения проектируемого коттеджа от ТП456.
- Внешнее электроснабжение коттеджа выполняется воздушной линией выполненной проводом СИП-2-3x70+1x54,6.
- Выбраны автоматические выключатели S201 и S203, УЗО DS941 с током утечки 30 мА в щите ЩС коттеджа, кабели в коттедже.
- составлена схема дополнительной системы уравнивания потенциалов.
- Рассчитаны капиталовложения в электроснабжение коттеджа. Капиталовложения в систему электроснабжения коттеджа составляют 1,22 млн. руб.
- Разработаны мероприятия по охране труда, в том числе

***СПАСИБО ЗА ВНИМАНИЕ!***