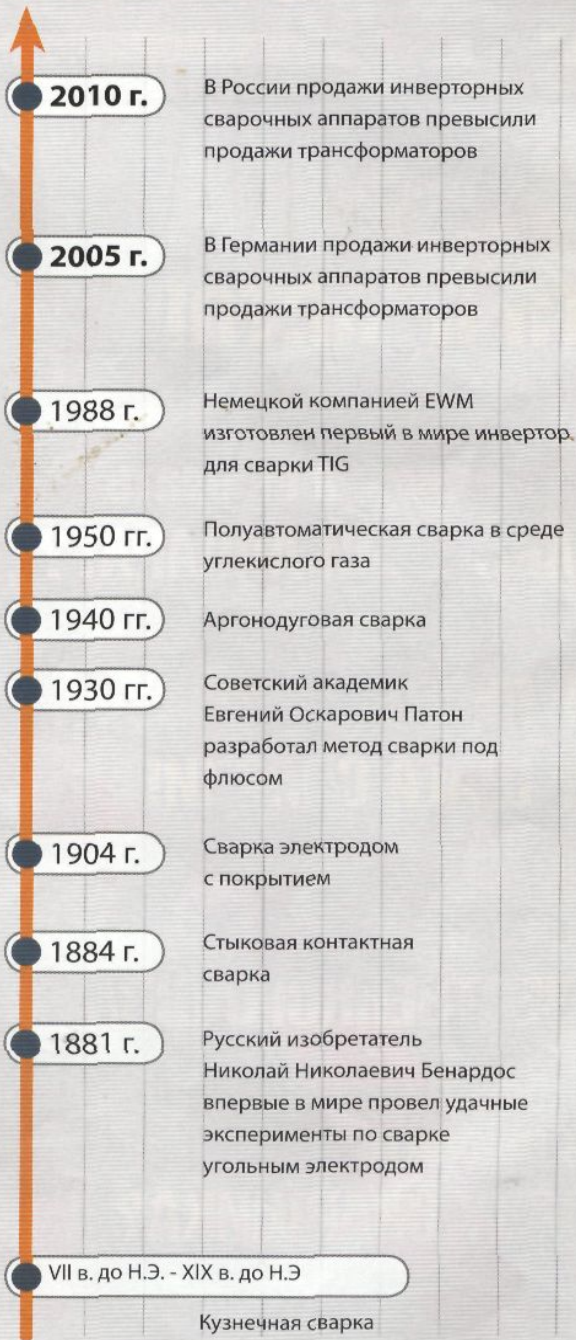


История сварки

Введение в курс
«Технология сварочных работ»



ЭВОЛЮЦИЯ СВАРКИ



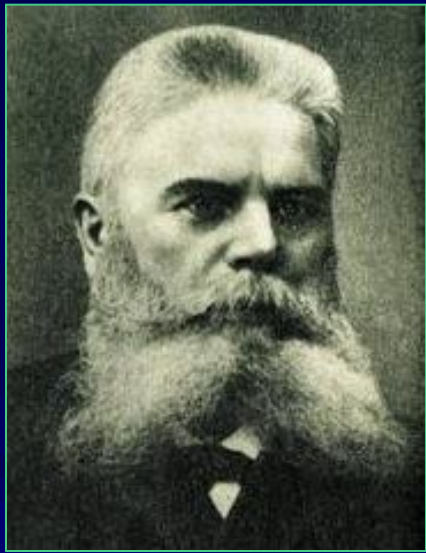
Петров

Василий Владимирович

(1761 – 1834)



- В 1802 году открыл электрическую дугу (с помощью созданной им крупнейшей для того времени гальванической батареи)
- указал на возможность ее использования для расплавления металлов

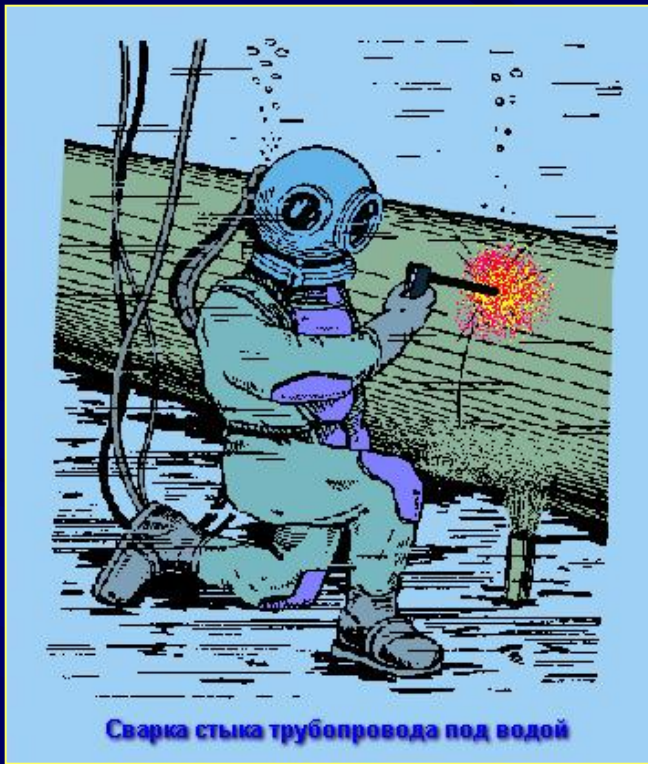


Николай Николаевич Бенардос

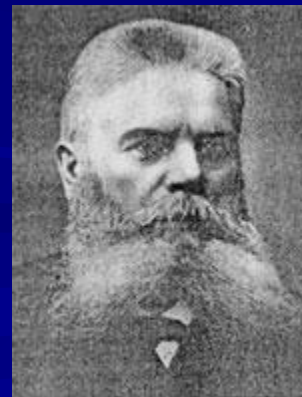
(1842 – 1905)

русский ученый-инженер

- В 1882 году открыл способ электродуговой сварки металлов неплавящимся угольным электродом
- Разработал способы:
 - дуговой сварки в защитном газе
 - дуговой резки металлов



- Впервые в мировой практике подводную дуговую резку угольным электродом в лабораторных условиях осуществили в 1887 г. Н.Н. Бенардос и проф.Д.А. Лачинов.
- Продолжения эти работы тогда не получили.



Лачинов
Дмитрий
Александрович
1842-1902

Славянов Николай Гаврилович

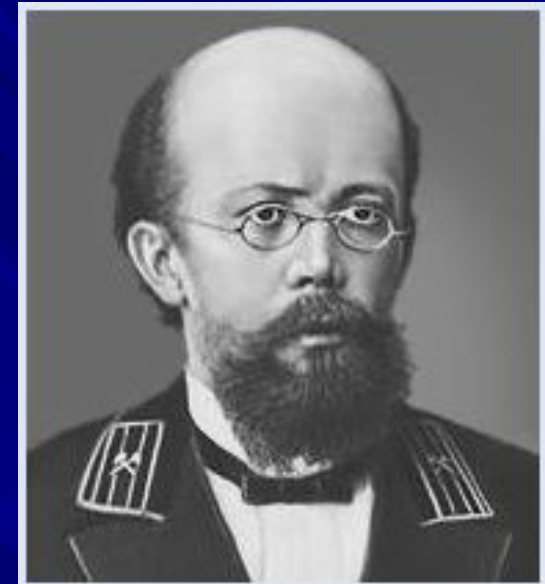
(1854 – 1897)

Инженер - электротехник

В 1888 году предложил производить *сварку плавящимся металлическим электродом*

- Разработал *металлургические основы электродуговой сварки*
- Создал первый
 - *автоматический регулятор длины дуги*
 - *сварочный генератор*

Сварка
плавлением

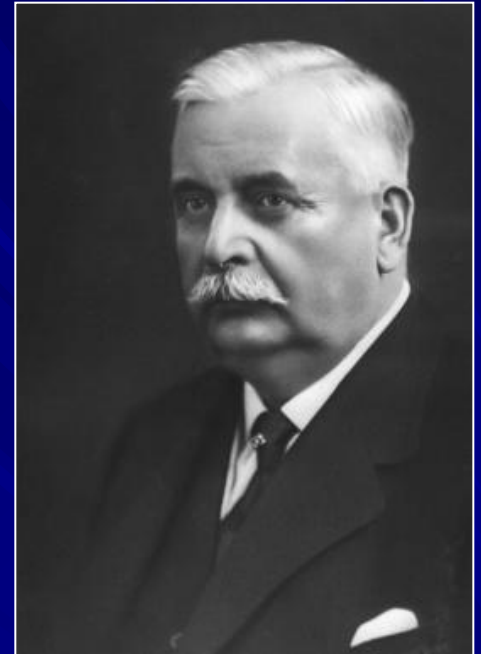


Н. Г. Славянов.

- Швед **Оскар Кьельберг** (основатель фирмы «ESAB»)

изобрел технологию сварки покрытыми плавящимися электродами. Покрытие стабилизировало горение электрической дуги и защищало зону дуговой сварки. В 1906 году им был создан плавящийся электрод в виде отрезка проволоки, покрытого с помощью клея порошком силикатов.

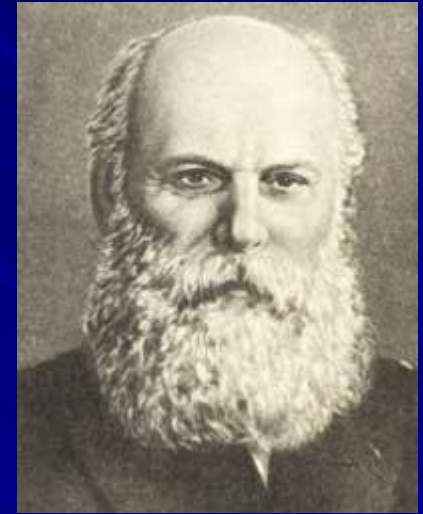
- В октябре 1914 года С. Джонсу был выдан британский патент на метод получения электрода, покрытие которого наносилось методом опрессовки. Металлический стержень проталкивался через фильеру одновременно с шихтой, ложившейся на стержень.



Оскар Кьельберг
(1870-1931)

- В 1924 – 1935 гг. применяли дуговую сварку **электродами с тонким ионизирующим (меловым) покрытием**

Под руководством академика В.П. Вологодина изготовлены первые отечественные котлы и корпуса нескольких судов



Вологдин
Валентин Петрович
(1881—1953)

Дуговая электросварка под водой

- В 1932 г. Хренов Конст. Конст. разработал электроды для подводной сварки и провел натурные испытания их в Черном море.

В настоящее время имеются успешные результаты применения шланговых полуавтоматов и автоматов в подводных условиях .

Ведутся работы над созданием комплекса автоматических устройств с телевизионным наблюдением и надводным управлением процессом, то есть в скором будущем станут возможными подводные сварочные работы на любых глубинах.

**ХРЕНОВ
КОНСТАНТИН
КОНСТАНТИНОВИЧ**



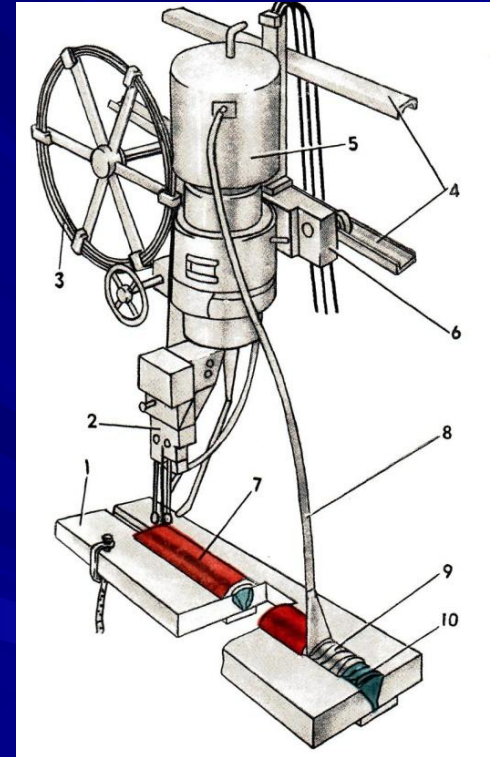
1894 - 1984



- С 1935 – 1939гг. Стали применять **толстопокрытые электроды** со стержнями из легированной стали
- Сварку используют для изготовления:
 - промышленного оборудования
 - строительных конструкций

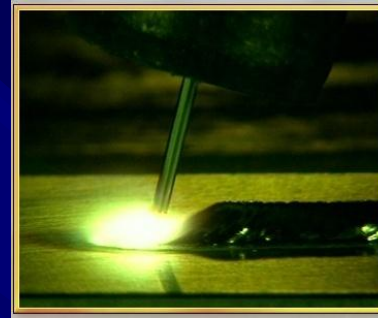


- В институте Е.О. Патона *разработана технология сварки под флюсом, разработаны составы флюсов, созданы сварочные автоматы*
- производительность сварки увеличилась в 5 – 10 раз за счет механизации сварочного процесса
- повысилось качество сварного соединения за счет:
 - увеличения мощности сварочной дуги
 - надежной защиты расплавленного металла

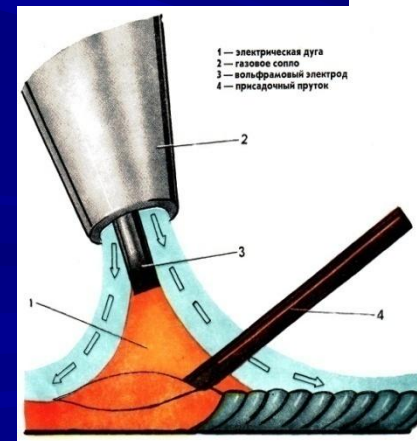
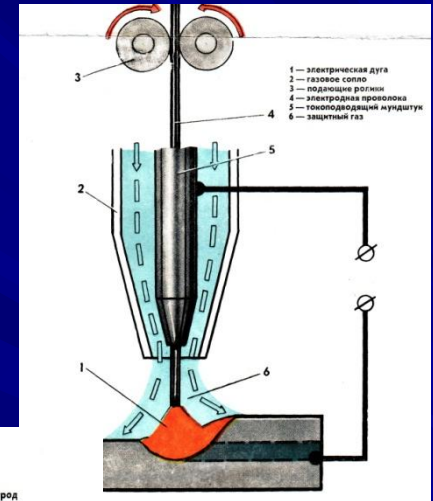


Придумал способ сварки под флюсом Н. Г. Славянов. В качестве флюса он применял дробленое стекло

Сварка плавлением



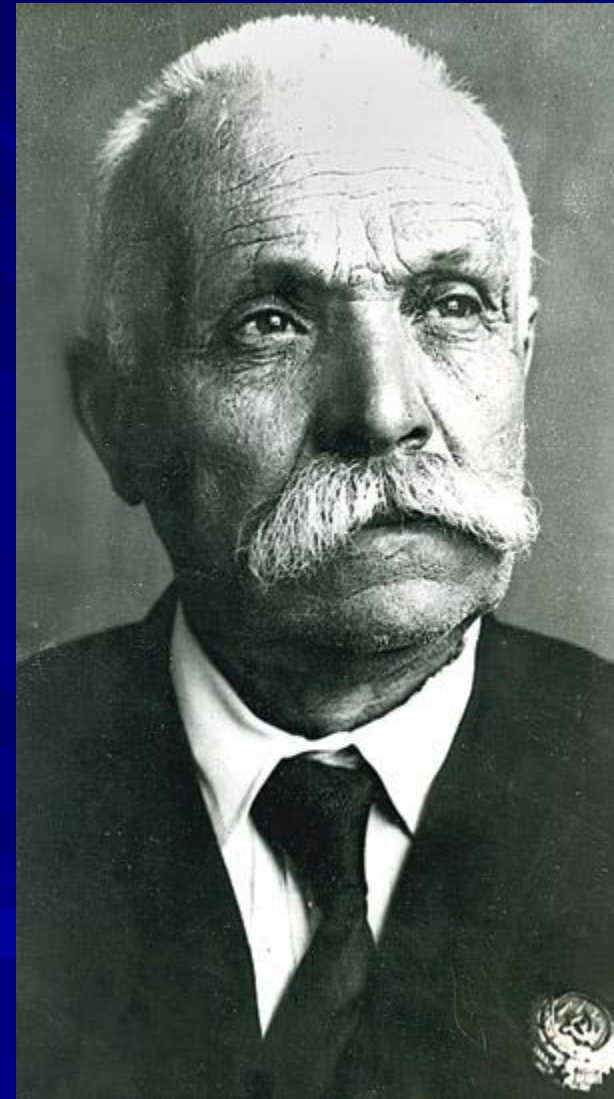
- С 1948 г. получили промышленное применение способы дуговой **сварки в инертных газах**:
- Ручная
- Механизированная
- Автоматическая
- неплавящимся и
- плавящимся электродом



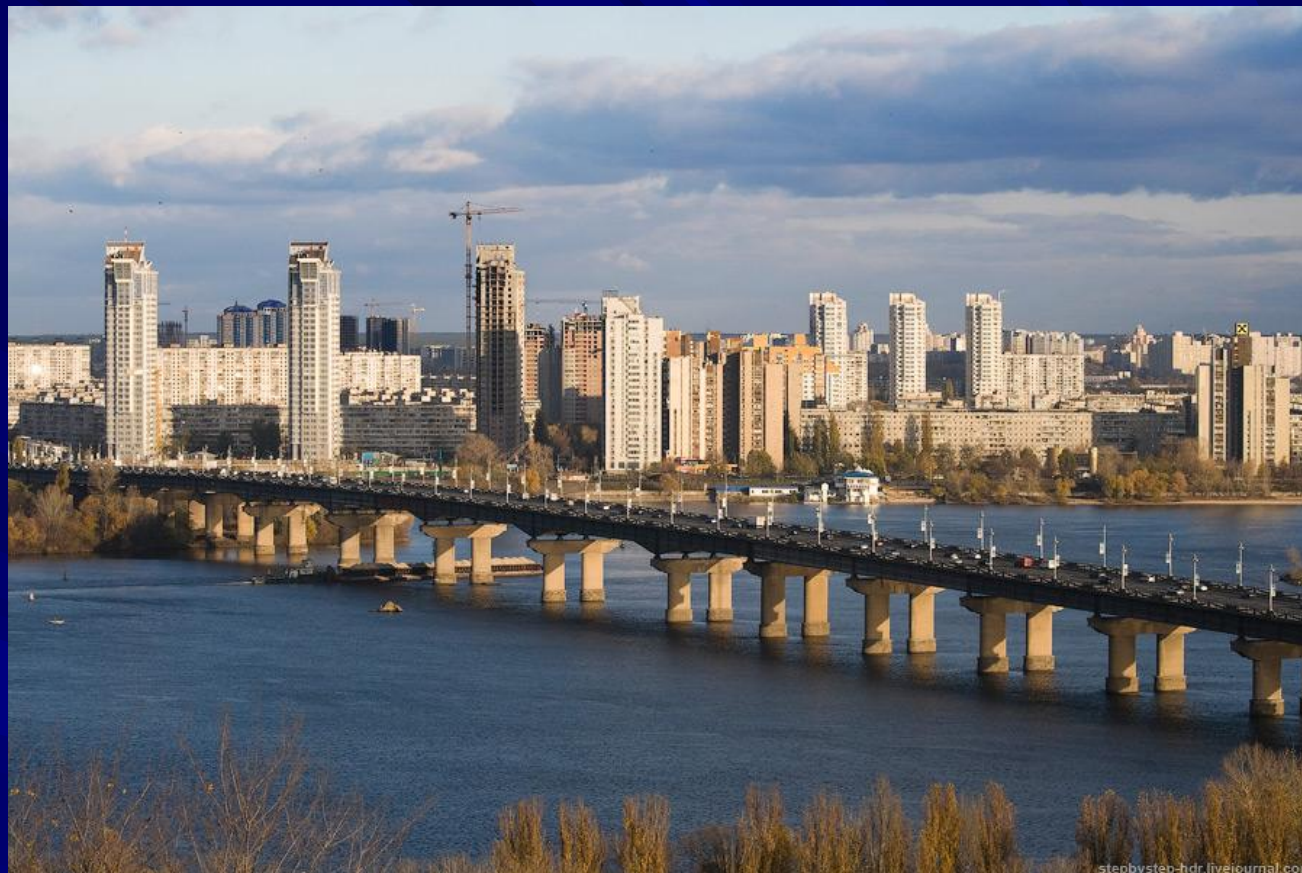
Патон Евгений Оскарович

(1870-1953)

- Организатор и первый директор (с 1934) института электросварки (с 1945 им. Патона)
- Автор фундаментальных трудов по электросварке
- Под его руководством в Киеве построен цельносварной мост через Днепр (ныне им. Патона)



Мост Патона



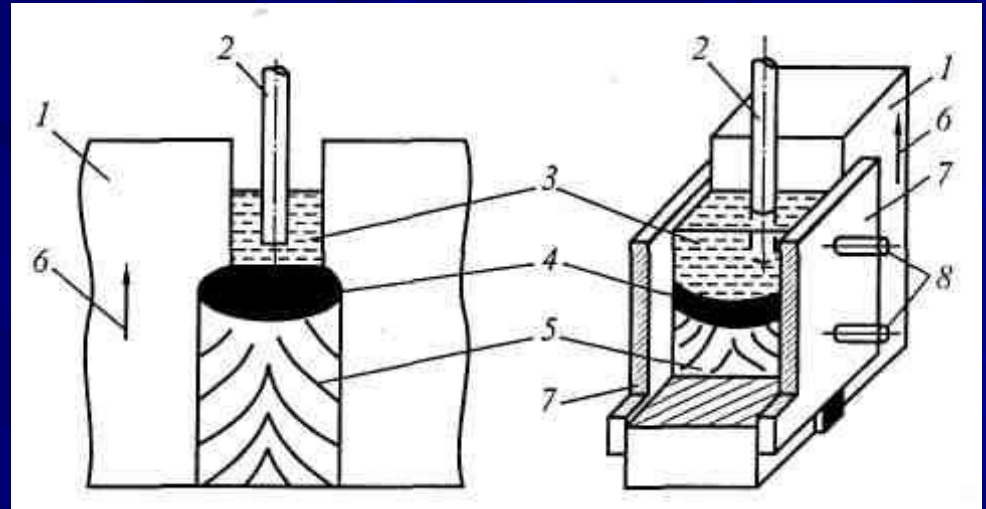
Мост имени Е. О. Патона - уникальное инженерное сооружение.

Его уникальность заключается в том, что конструкция моста представляет собой цельнометаллическое сварное строение без единой заклепки.



ПАТОН
Борис
Евгеньевич

Сварка плавлением



- В начале 1950-х Институтом электросварки им. Е.О. Патона разработана **электрошлаковая сварка**, что позволило заменить крупные литые детали сварными;

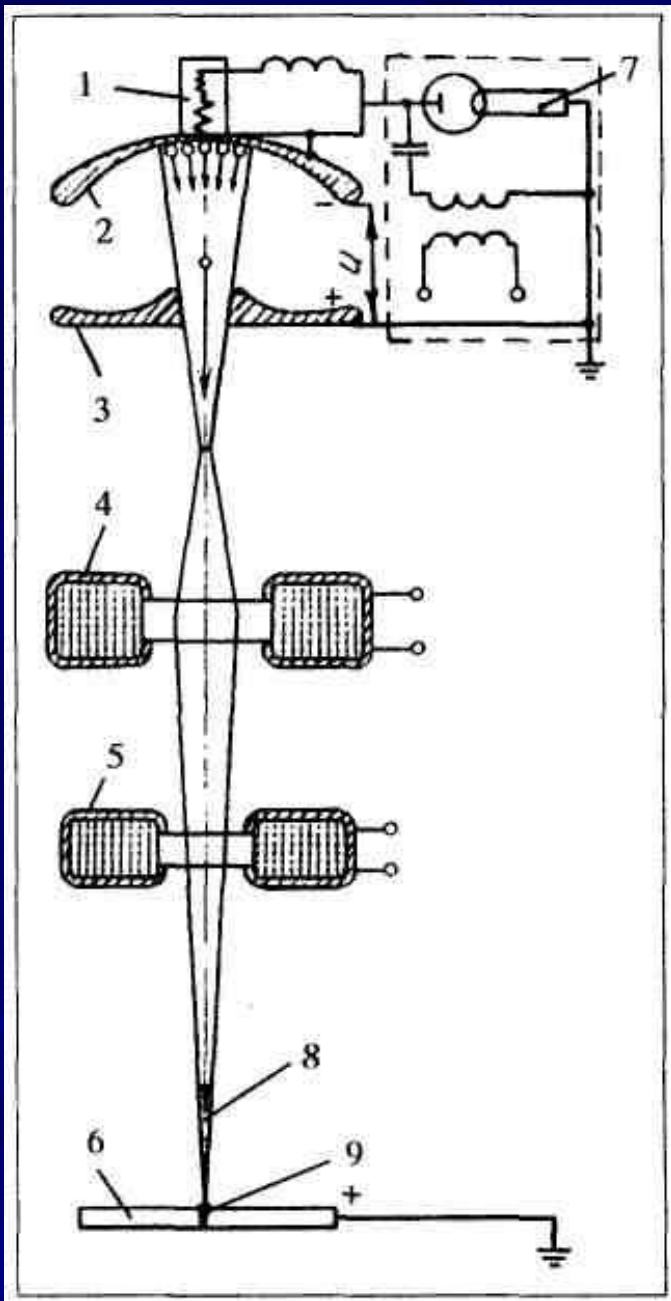
Заготовки стали удобными при сборке - монтаже

- В 1950 – 1952 гг. под руководством профессора К. Ф. Любавского в ЦНИИТмаше при участии МВТУ и ИЭС им. Патона разработана **сварка** низкоуглеродистых и низколегированных сталей **в среде углекислого газа**

Сварка плавлением

- В конце 1950х французские ученые разработали новый способ сварки плавлением:

Электронно-лучевая сварка



Сварка плавлением



16 октября 1969 г. летчики-космонавты В.Н. Кубасов и Г. С. Шонин впервые осуществили *автоматическую сварку и резку* на корабле «Союз-6» с использованием установки «Вулкан». Установка позволяла в автоматическом режиме выполнять дуговую, плазменную и электронно-лучевую сварку.



14 июля 1984 г. космонавтами С.Савицкой и В. Джанибековым были впервые проведены эксперименты по электронно-лучевой сварке с выходом в открытый космос. Применялся сварочный аппарат УРИ (универсальный ручной инструмент). Он позволял осуществлять *сварку, резку, пайку, нагрев металла, нанесение покрытий*. Все эти операции выполнялись короткофокусной электронно-лучевой пушкой, которую космонавт держал в руке.

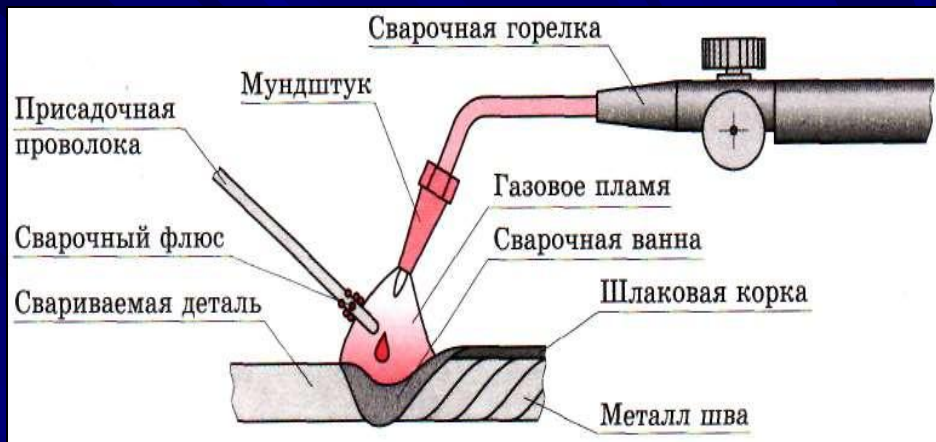
Светлана Савицкая
Владимир Джанибеков





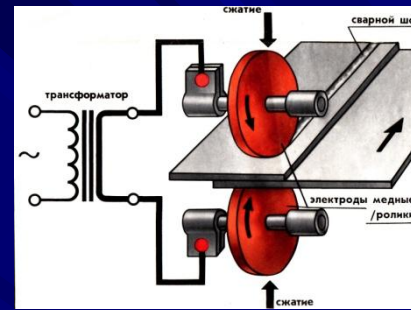
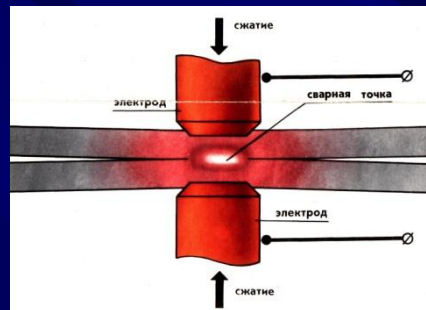
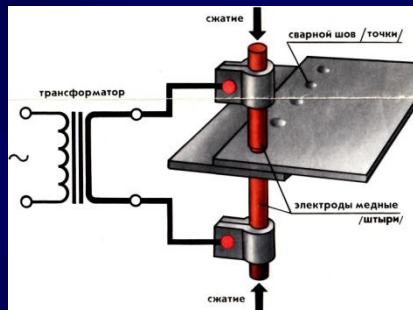
Газовая сварка

Сварка
плавлением



- Французский ученый **Анри Луи Ле Шателье** в 1895 г. сообщил о получении им пламени с температурой выше $3000\text{ }^{\circ}\text{C}$ при сжигании смеси ацетилена и кислорода.
- В конце 19 века началось промышленное производство кислорода, водорода и ацетилена
- В 1903— 1904 гг. фр. инженеры **Эдмон Фуше** и **Шарль Пикар** разработали и использовали на практике газосварочную горелку, которая позволила получить температуру газового пламени $3150\text{ }^{\circ}\text{C}$.

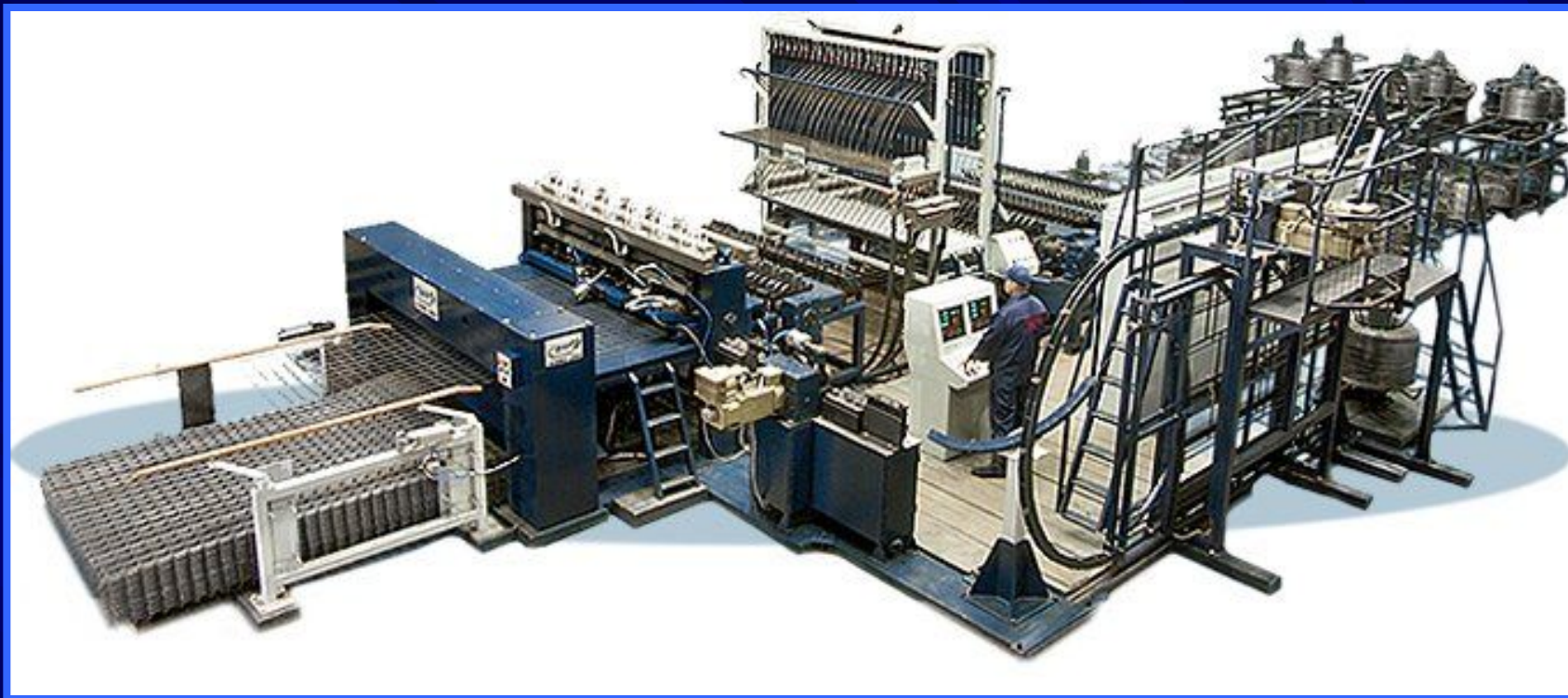
- В России впервые технологический процесс газовой сварки был продемонстрирован в 1906 г. в Московском техническом училище (ныне МГТУ им. Н.Э. Баумана). Первоначально все оборудование и материалы для газовой сварки ввозились из-за рубежа.
- В 1911 г. в Санкт-Петербурге появился небольшой завод «Перун», ставший пионером в развитии автогенного дела в России. На этом заводе изготавливалась аппаратура для газовой сварки, обучались газосварщики.
- В первые годы советской власти вопросами газовой сварки занималось русско-американское общество «Рагаз», организованное в 1926 г. При его участии были созданы первые цельносварные конструкции, в том числе магистральные трубопроводы Баку—Батуми, Грозный —Туапсе и Гурьев —Орск.



Сварка с применением давления

- В 1887г. Н.Н. Бенардос получил патент на **способы точечной и шовной контактной сварки** между угольными электродами
- Контактная сварка занимает ведущее место среди механизированных способов сварки:
 - кузов автомобиля имеет более 10 тыс. сварных точек
 - авиалайнер – несколько миллионов сварных точек

- Контактная сварка – высокая скорость нагрева и получения сварного соединения – это создает условия применения высокопроизводительных поточных и автоматических линий сборки
 - узлов автомобилей,
 - отопительных радиаторов,
 - изделий из арматуры,
 - элементов приборов
 - радиосхем...



**Линия на базе сварочной машины
для изготовления арматурных сеток**

Сварка с применением давления



Контактная стыковая сварка

Журнал

СВАРКА И РЕЗКА

ЧИТАЙТЕ В ИНТЕРНЕТ

<http://www.welding-magazine.ru/>

1. Открытие Петрова Василия Владимировича
2. Кто и когда впервые применил электродуговую сварку металлов неплавящимся угольным электродом?
3. Кто создал создал первый
 - - *автоматический регулятор длины дуги*
 - - *сварочный генератор*
4. Какое изобретение он еще сделал?
5. Когда начали применять дуговую сварку электродами с тонким ионизирующим (меловым) покрытием?
6. В 1932 г. впервые осуществлена и изучена в Советском Союзе
.....
7. Когда стали применять толстопокрытые электроды?
8. Преимущества технологии сварки под флюсом над технологией ручной дуговой сварки?
9. В чем сущность сварки в защитных газах?
10. Какой способ сварки позволяет соединять толстостенные стальные конструкции?
11. Ученым каких стран принадлежит открытие сварки
 - А) Газовой?
 - Б) Контактной?
 - В) Электронно-лучевой?

1. Открытие Петрова Василия Владимировича
2. Кто и когда впервые применил электродуговую сварку металлов неплавящимся угольным электродом?
3. Кто создал создал первый
 - *автоматический регулятор длины дуги*
 - *сварочный генератор*Какое изобретение он еще сделал?
4. Когда начали применять дуговую сварку электродами с тонким ионизирующим (меловым) покрытием?
5. В 1932 г. впервые осуществлена и изучена в Советском Союзе
.....
6. Когда стали применять толстопокрыватье электроды?
7. Преимущества технологии сварки под флюсом над технологией ручной дуговой сварки?
8. В чем сущность сварки в защитных газах?
9. Какой способ сварки позволяет соединять толстостенные стальные конструкции?
10. Ученым каких стран принадлежит открытие сварки
 - А) Газовой?
 - Б) Контактной?
 - В) Электронно-лучевой?