

ТЕМА 17

Цифроаналоговые преобразователи .

Аналогоцифровые преобразователи.

А Ц П

Ц А П

Цифро-аналоговые преобразователи (ЦАП)

- ЦАП служит для преобразования цифровой информации в аналоговую форму, т.е. выходной сигнал ЦАП в общепринятых единицах измерения тока или напряжения (мВ, В, мА) соответствует численному значению входной кодовой комбинации.

- Например, при подаче на вход ЦАП кодовой комбинации (в десятичном эквиваленте) равной 150 на его выходе при этом имеется напряжение 1500 мВ, это значит, что изменение значения входной кодовой комбинации (входного числа) на единицу приводит к изменению выходного напряжения на 10 мВ.
- В этом случае мы имеем ЦАП с шагом преобразования цифровой информации 10 мВ. Величина напряжения, соответствующая одной единице цифровой информации, называется шагом квантования $\Delta_{\text{кв}}$.
- При подаче на вход ЦАП последовательной цифровой комбинации, меняющейся от 0 до N, на его выходе появится ступенчато-нарастающее напряжение (рис. 17.1).
- Высота каждой ступени соответствует одному шагу квантования $\Delta_{\text{кв}}$.

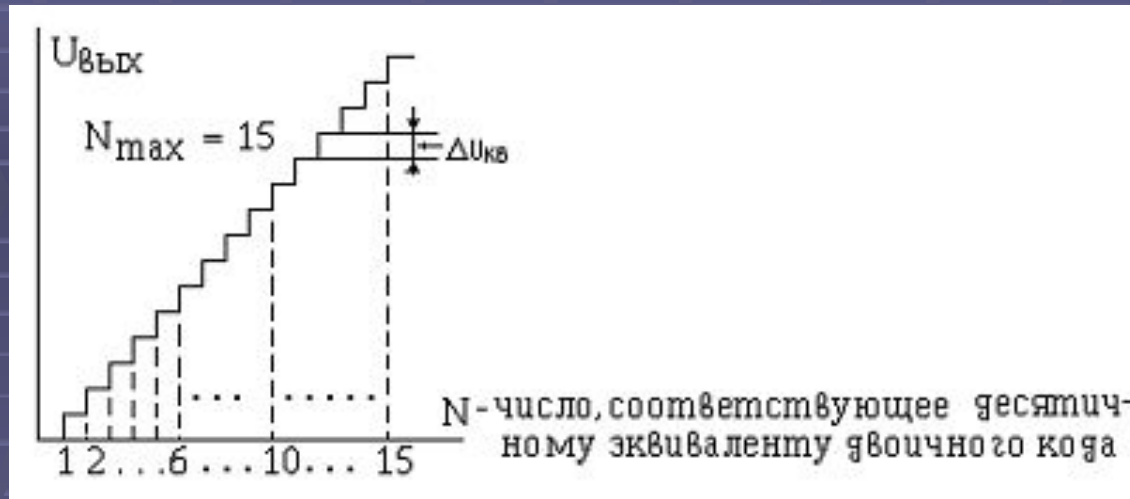


Рисунок 17-1 Диаграмма выходного напряжения ЦАП

- Если число входной кодовой комбинации соответствует N , то выходное напряжение ЦАП $U_{\text{вых}} = N \Delta \times i_{\text{кв}}$.
- Таким образом можно вычислить значение выходного напряжения для любой входной кодовой комбинации.
- Нетрудно убедиться в том, что $\Delta i_{\text{кв}}$ является масштабным коэффициентом преобразователя, имеющим размерность тока или напряжения (так как цифровая комбинация на входе ЦАП размерности не имеет).

- Обычно, значение $\Delta_{\text{кв}}$ выбирают кратным десяти, что облегчает процесс пересчета соответствия преобразованного и исходного сигналов. Так как $\Delta_{\text{кв}}$ определяет минимальное значение выходного напряжения аналогового сигнала

$U_{\text{вых мин.}} = \Delta_{\text{кв}}$,

при выборе его значения необходимо учитывать также шумовые факторы, погрешности усиления масштабирующих усилителей и компаратора.

17.1.1 Основные параметры ЦАП.

Точность преобразования и качество работы ЦАП характеризуют следующие параметры:

- относительная разрешающая способность,
- абсолютная разрешающая способность,
- абсолютная погрешность преобразования,
- нелинейность преобразования,
- дифференциальная нелинейность,
- скорость преобразования (время одного преобразования) и максимальная частота преобразования

1. Относительная разрешающая способность

$$d_o = \frac{1}{2^n - 1},$$

здесь n - количество разрядов двоичного числа, подаваемого на вход АЦП (n - соответствует числу разрядных входов ЦАП). Относительная разрешающая способность - это обратная величина от максимального числа уровней квантования.

2. Абсолютная разрешающая способность

$$d_a = \frac{U_{пш}}{2^n - 1} = \Delta U_{кв},$$

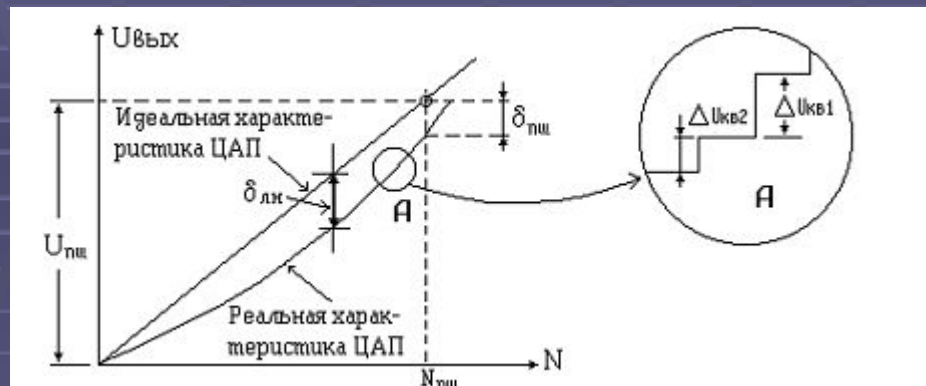
- где $U_{пш}$ - напряжение полной шкалы, соответствующее опорному напряжению ЦАП. Это напряжение можно считать равным максимальному выходному напряжению;
- $2^n - 1 = N$ - количество ступеней квантования.
- Численно абсолютная разрешающая способность равна шагу квантования $\Delta U_{кв}$.

3. Абсолютная погрешность преобразования

- $\delta_{пш}$ показывает максимальное отклонение выходного напряжения $U_{вых}$ в точке пересечения с идеальной характеристикой (прямой) на уровне напряжения полной шкалы (рис.17.2).
- Абсолютная погрешность преобразования оценивается в процентах или же в единицах младшего значащего разряда (МР).
- При оценке значения абсолютной погрешности преобразования знак напряжения не учитывается.

4. Нелинейность преобразования ЦАП

- блн определяет максимальное отклонение реальной характеристики от идеальной (рис. 17.2) и оценивается также в процентах или в единицах младшего значащего разряда.



- Рисунок 17-2 Пояснения к определению погрешностей преобразования ЦАП

5. Дифференциальная нелинейность преобразования ЦАП

- $\delta_{\text{дф.лн}}$ численно равна максимальной разности двух соседних приращений (шагов квантования)

$$\delta_{\text{дф.лн}} = \Delta_{\text{икв}1} - \Delta_{\text{икв}2}.$$

- Дифференциальная нелинейность оценивается в младших значащих разрядах и обычно не превышает нескольких единиц МР.

- Младший значащий разряд численно определяет минимальное значение выходного напряжения, т.е. квант напряжения. Для оценки дифференциальной нелинейности бдф. лн в процентах можно воспользоваться выражением

$$\delta\% = \frac{\delta_{\text{мзр}} \cdot \Delta u_{\text{кв}}}{U_{\text{пш}}} \cdot 100\% .$$

Время установления

выходного напряжения или тока

$t_{уст}$ - интервал времени от подачи входного двоичного входного кода до вхождения выходного сигнала в заданные пределы.

Максимальная частота преобразования

$f_{\text{пр}}$ - наибольшая частота дискретизации, при которой параметры ЦАП соответствуют заданным значениям.

Максимальная частота и время установления определяют быстродействие ЦАП.

**Виды ЦАП условно можно
разделить на две группы:**

- С резисторными матрицами
 - Безматричные ЦАП

- В интегральном исполнении применяются только ЦАП с прецизионными резисторными матрицами, формирующими выходные сигналы путем суммирования токов.

- ЦАП содержит элементы цифровой и аналоговой схемотехники.
- В качестве аналоговых элементов используются операционные усилители, аналоговые ключи (коммутаторы), резисторные матрицы и т.д.

- Аналоговые элементы, входящие в состав ЦАП, практически полностью определяют его качественные и эксплуатационные параметры, основную роль при этом играют точность подбора номиналов резисторов резисторной матрицы и параметров операционного усилителя (ОУ).

- **Операционный усилитель**

представляет собой усилитель постоянного тока, имеющий коэффициент усиления по напряжению более тысячи.

- Он имеет дифференциальный входной каскад, т.е. имеет два входа: инвертирующий и неинвертирующий.

- Своему названию ОУ “обязан” аналоговым вычислительным машинам, так как первоначально он был ориентирован на моделирование различных математических операций.
- Появление ОУ в виде интегральных микросхем привело к быстрому росту популярности ОУ в реализации аналоговой и гибридной электронной схемотехники.
- Условное обозначение ОУ показано на рис. 17.3.

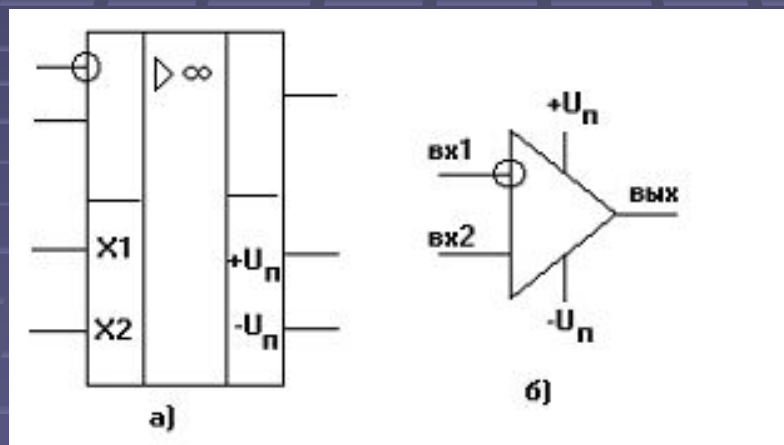


Рисунок 17-3 Условные обозначения операционного усилителя а) стандартное, по ГОСТу; б) для рабочей документации

- Благодаря большому **коэффициенту усиления** (современные ОУ имеют коэффициент усиления $K=10^5 \dots 10^6$) и малым входным токам, усилители, построенные на базе ОУ, обладают уникальными свойствами.
- В частности, параметры многих устройств определяются только внешними цепями - цепями обратной связи, соединяющими выход ОУ с его входом.
- Например, коэффициент усиления усилителя, схема которого показана на рис. 17.4 (а), определяется с высокой точностью отношением сопротивлений двух резисторов

$$K = - R_{oc} / R.$$

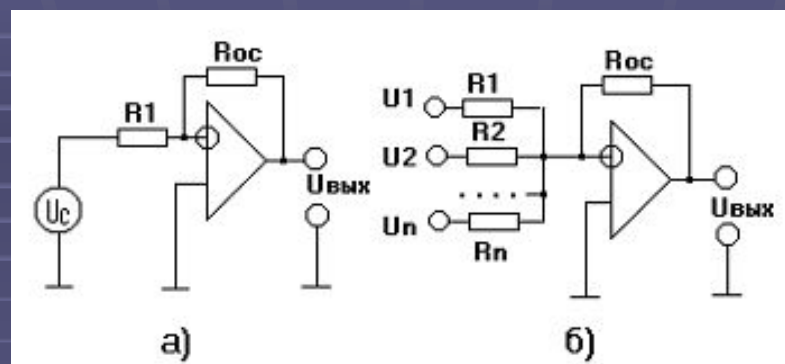


Рисунок 17-4 Схемы усилителей на ОУ а) инвертирующий, б) суммирующий усилитель

- Если на инвертирующий вход усилителя на ОУ подать сигнал от нескольких источников (рис. 17.4, б), то выходной сигнал определяется как произведение суммы входных токов на величину сопротивления резистора обратной связи

$$U_{\text{вых}} = -R_{\text{ос}} (I_{\text{вх1}} + I_{\text{вх2}} + \dots + I_{\text{вх.п}}).$$

- Входной ток от каждого источника определяется как отношение

$$I_{\text{вх}} = U_{\text{вх}} / R_i,$$

- где R_i - сопротивление резистора в цепи i -того входа.

- Свойство ОУ суммировать входные токи с последующим преобразованием в напряжение широко используется при построении ЦАП и АЦП.

- На базе ОУ можно построить компараторы напряжения (сравнивающие устройства). При использовании ОУ в качестве компаратора напряжения на один его вход подается опорное напряжение $U_{оп}$, на второй - напряжение обрабатываемого (преобразуемого) сигнала U_x . При соответствующих условиях на выходе компаратора формируется сигнал логической “1”, если $(U_{оп} - U_x) > \Delta_{икв}$, и логического “0”, если $(U_{оп} - U_x) < \Delta_{икв}$ (рис. 17.5). Шаг квантования $\Delta_{икв}$ обычно выбирается в пределах 5 . . . 10 мВ.
- Значение опорного напряжения и время установки компаратора зависят от конкретного типа используемой интегральной микросхемы и условий его эксплуатации.

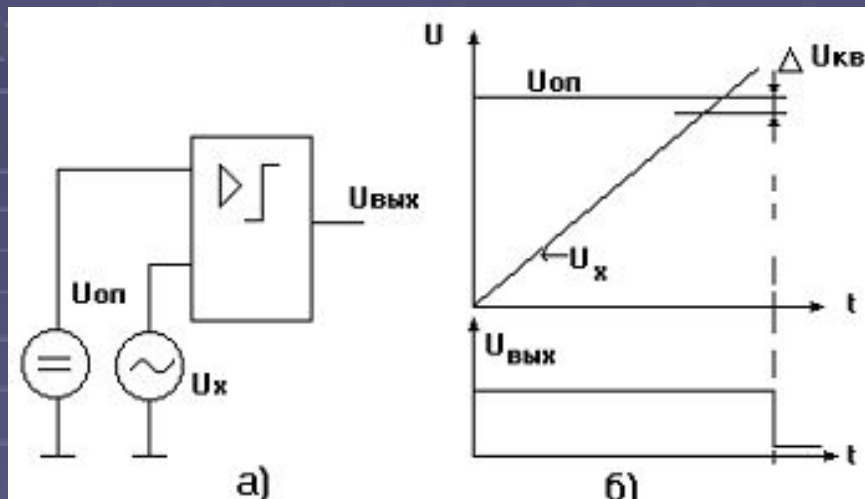


Рисунок 17-5 Схемное обозначение (а) и диаграммы напряжений (б) компаратора напряжения

- При построении ЦАП и АЦП применяются аналоговые ключи, коммутирующие цепи аналоговых сигналов под воздействием управляющих цифровых сигналов. Токи, коммутируемые электронными аналоговыми ключами, не превышают 10 . . . 50 мА. Относительно высокое сопротивление открытого ключа (50 - 600 Ом) требует наличия высокоомной нагрузки, что обеспечивается высокоомным входным сопротивлением ОУ.

- При реализации ЦАП в интегральном исполнении большие трудности вызывает подгонка высокоточных резисторов с сопротивлениями, отличающимися по номиналам друг от друга на несколько порядков.
- Поэтому, в интегральном исполнении применяются исключительно резистивная матрица $R-2R$.
 - В качестве примера рассмотрим четырехразрядный ЦАП, использующий схему суммирования токов на ОУ (рис. 17.6).

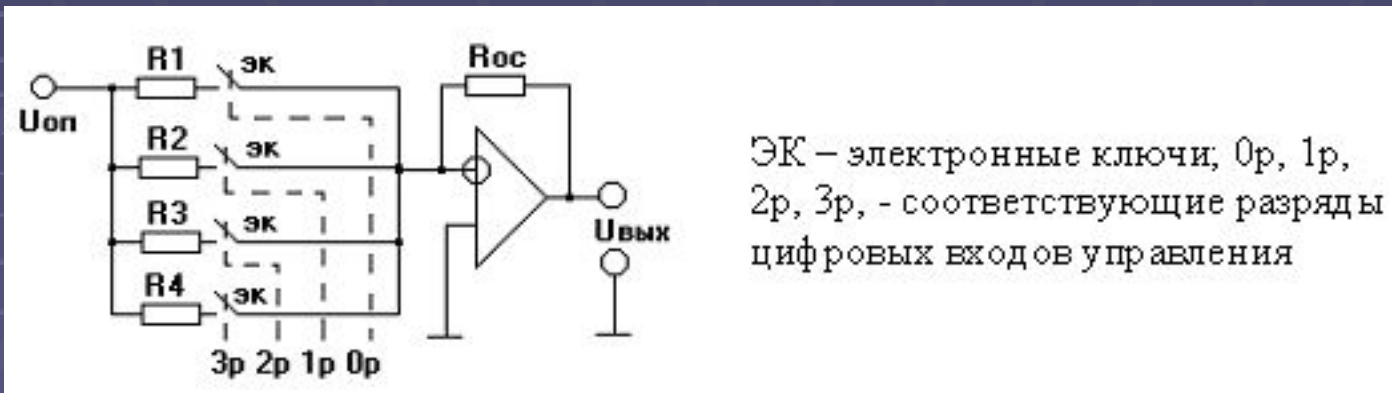


Рисунок 17-6 Схема простейшего ЦАП

Относительная разрешающая
способность рассматриваемого ЦАП:

$$d_o = \frac{1}{2^n - 1} = 0,0625.$$

- Абсолютная разрешающая способность определяется при известном значении опорного напряжения $U_{оп}$. Наиболее удобными значениями $U_{оп}$ являются напряжения, кратные степени двойки, т. е. 10,24 В, 5,12 В, 2,56 В и т.д.
 - Если принять значение опорного напряжения равным 10,24 В, то абсолютная разрешающая способность ($\Delta U_{кв}$) определяется как:

$$\Delta U_{кв} = 0,0625 \cdot 10,24 = 0,625 \text{ В.}$$

- Сопротивление резистора в цепи ключа, управляемого старшим разрядом двоичного кода, должно быть в два раза больше сопротивления резистора обратной связи R_{oc} .
- Сопротивление каждого последующего младшего разряда в два раза больше, чем сопротивление соседнего старшего разряда.
- Отсюда следует, что с увеличением количества разрядов цифровых входов ЦАП резко увеличивается соотношение сопротивлений резисторов нулевого и самого старшего разрядов ($R_0 = 2^n R_n$):

$$R_0 / R_n = 2^n = T.$$

- Если $n = 8$, то это отношение составляет 256.
- Увеличение T может привести к чрезмерному увеличению сопротивления резистора младшего разряда или же к сильному уменьшению номинала резистора самого старшего разряда.
- Поэтому ЦАП с резистивной матрицей $R-2^nR$ применяется при небольшом количестве разрядов (при $n < 8$).
- При больших T затруднительным становится также изготовление резистивных матриц в интегральном исполнении.
- Известно, что номиналы резисторов в интегральном исполнении не должны превышать 50...100 кОм.
- Поэтому, в ЦАП, выполненных по интегральной технологии, в основном применяются резистивные матрицы $R-2R$. Функциональная схема ЦАП с матрицей $R-2R$ показана на рис. 17.7.

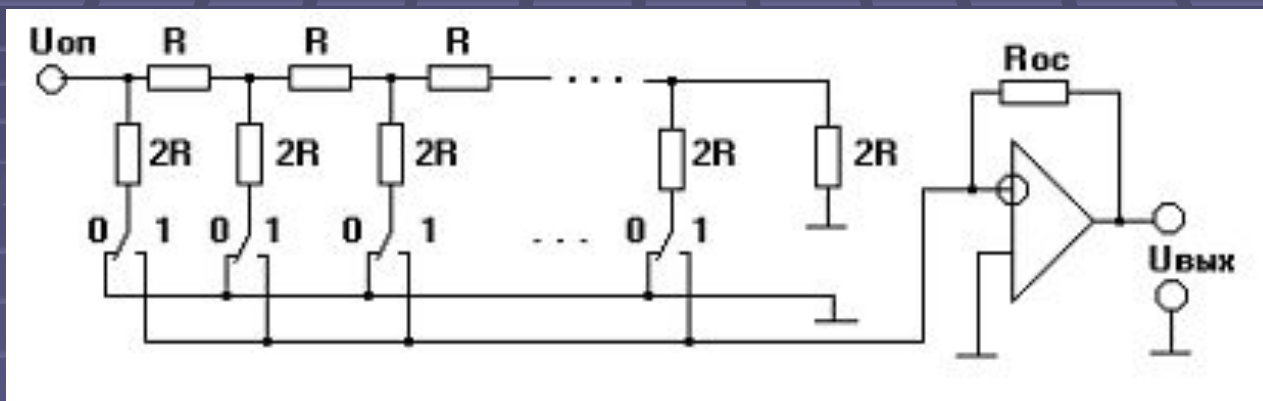


Рисунок 17-7 ЦАП с резистивной матрицей R-2R

- Напряжение на выходе ЦАП (рис. 17.7) определяется как:

$$U_{\text{выхЦАП}} = \left(U_{\text{оп}} \frac{R_{\text{ос}}}{2R} + \frac{U_{\text{оп}}}{2} \frac{R_{\text{ос}}}{2R} + \frac{U_{\text{оп}}}{4} \frac{R_{\text{ос}}}{2R} + \dots + \frac{U_{\text{оп}}}{2^n} \frac{R_{\text{ос}}}{2R} \right) =$$
$$= \frac{R_{\text{оп}}}{R} \left(\frac{U_{\text{оп}}}{2} + \frac{U_{\text{оп}}}{2 \cdot 2^1} + \dots + \frac{U_{\text{оп}}}{2 \cdot 2^n} \right).$$

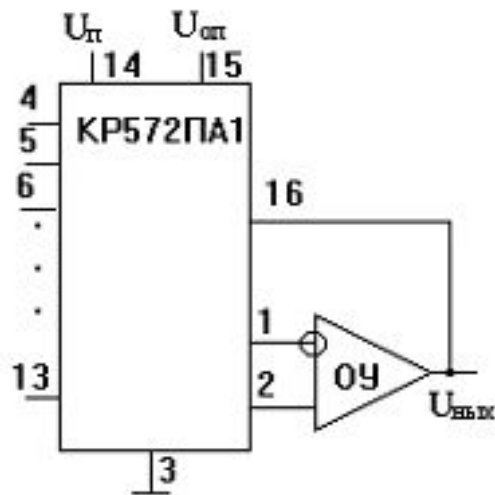
- Чтобы выполнить условие формирования выходного напряжения в соответствии с двоичным кодом входного числа, необходимо получить равенство $R_{oc} = R$, тогда

$$U_{\text{выхЦАП}} = U_{\text{оп}} \left(\frac{1}{2} + \frac{1}{4} + \dots + \frac{1}{2^n} \right) .$$

- Дробные члены суммы играют роль весовых коэффициентов, а шаг квантования определяется отношением

$$\Delta U_{\text{кв}} = U_{\text{оп}} / 2^n.$$

- На рис. 17.7 символы “0” и “1” перед электронными ключами показывают на состояние ключа при подаче на цифровые входы ЦАП логического “0” или “1”, соответственно.



На значения выводов: 1 – первый выход; 2 – второй выход – дополняющий; 3 – общий вывод; 4 ... 13 – цифровые входы (4 СЗР, 13 – МЗР); 14 – вывод для подачи напряжения питания; 15 – для подачи опорного напряжения; 16 – цепь отрицательной обратной связи

- Рисунок 17-8 Схема ЦАП на микросхеме КР752ПА1

17.1.1 Преобразование кодов со знаком

- **Подключение ЦАП для преобразований кодов со знаком:**
 - При вводе кода со знаком в ЦАП путем инверсии знакового разряда к этому коду прибавляется код 128-ми (таблица 10).
 - Диапазон входных кодов: $-128 \div 127$ переходит в диапазон $0 \div 255$.
 - После преобразования из полученного тока вычитается ток соответствующий 128-ми (рис.10-3) и тогда знак напряжения на выходе ОУ совпадает со знаком входного кода.

Десятичный код	Двоичный код	Преобразованный код
127	01111111	11111111
⋮	⋮	⋮
1	00000001	10000001
0	00000000	10000000
-1	11111111	01111111
⋮	⋮	⋮
⋮	⋮	⋮
-127	10000001	00000001
-128	10000000	00000000

Таблица 17-1 Преобразование кода

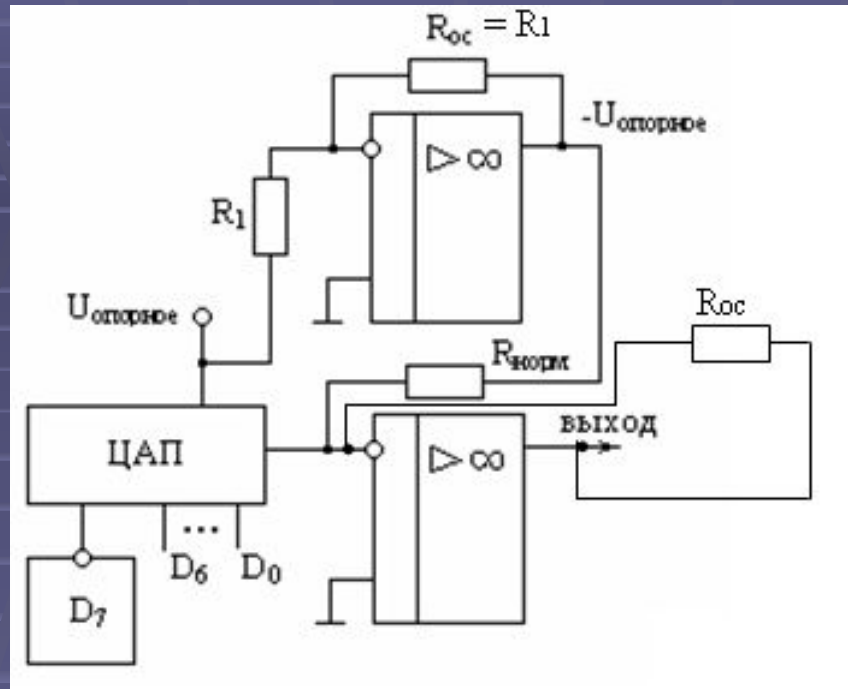


Рис.17.2.1-1 ЦАП-преобразователь
кода со знаком

17.1.2 Умножающие ЦАП

- Поскольку выходное напряжение ЦАПа пропорционально и величине $U_{\text{опорное}}$, и входному коду, значит оно пропорционально их произведению.
- Поэтому ЦАП производит умножение кода и опорного напряжения.
- Умножающие ЦАП можно использовать как усилитель с коэффициентом усиления управляемым с помощью кода.

- Промышленностью ЦАП выпускаются в виде интегральных микросхемы и содержат в своем составе резистивную матрицу R-2R, электронные ключи и резистор обратной связи R_{oc} .
- Для подключения токосуммирующего операционного усилителя имеются специальные выводы.
- Схема десятиразрядного ЦАП, построенного на базе ИМС К572ПА1, показана на рис. 17.8.
- ЦАП типа К572ПА1 может управляться кодом, полученным с выходов дискретных интегральных схем типов КМОП и ТТЛ.
- В последнем случае выходные уровни, соответствующие сигналам уровня логической "1", должны быть повышены путем соединения выходов ТТЛ инверторов с источником питания 5 В через резисторы сопротивлением 2 - 10 кОм.

- Непосредственное согласование входных управляющих уровней ЦАП с параметрами сигналов ТТЛ- схем можно достичь путем уменьшения напряжения питания ЦАП до 5 В.
- Однако при этом возрастает погрешность ЦАП.
- Основные параметры наиболее широко используемых ЦАП приведены в табл. 5.1.
- В табл. 17.2 использованы следующие обозначения: n - число разрядов управляющего кода; $t_{уст}$ - время установления выходного напряжения; $I_{вых}$ - максимальный выходной ток; $\delta_{лн}$ - нелинейность преобразования ЦАП; $U_{п}$ - напряжение питания; $U_{оп}$ - опорное напряжение

Тип микросхемы	n	t _{уст} , мкс	δ _{лн} , %	U _п , В	U _{оп} , В
КР572ПА1	10	5	0,1... 0,8	+5... 17	10,24
КР572ПА2	12	15	0,02... 0,1	+5; +15	10,24
К594ПА1	12	3,5	0,02	-15;	10,24
К1108ПА1	12	0,4	0,02	+5; -5;	10,24
К417ПА1	13	15	0,02*	±5; 15; 12	9... 11
К417ПА2	13	15	0,02*	±15; 5; 12	10

* Для группы Б - 0,1; для группы В - 0,3.

Таблица 17.2

17.2. Аналого-цифровые преобразователи

- **Аналого-цифровые преобразователи (АЦП)**

предназначены для преобразования аналоговых (непрерывных) сигналов в цифровую форму.

Преобразование аналогового сигнала происходит в определенные моменты времени, которые называются точками отсчета.

- Количество отсчетов за единицу времени определяет частоту дискретизации (преобразования), которая, в свою очередь, определяется быстродействием и условиями использования АЦП.
- Интервал времени между отсчетами $T_{\text{отс}}$ и частота дискретизации $f_{\text{пр}}$ связаны соотношением:

$$T_{\text{отс}} = 1/f_{\text{пр}}$$

- В измерительной технике для преобразования медленно меняющихся процессов частота преобразования может быть установлена небольшой - единицы Герц и менее.
- В устройствах, где требуется преобразовывать сигналы в масштабе реального времени, частота преобразования выбирается из условия достижения максимальной точности восстановления цифрового сигнала в аналоговую форму.
- Например, преобразование речевого сигнала в дискретную форму. При этом частота дискретизации определяется как $f_{пр} = 2F_{мах}$, где $F_{мах}$ - максимальная частота речевого сигнала.

Для обеспечения преобразования
без искажений требуется
выполнение условия:

$$t_{\text{пр}} < T_{\text{отс}}$$

где $t_{\text{пр}}$ - время преобразования АЦП
одного отсчета.

По принципу дискретизации и структуре построения АЦП делятся на две группы:

- 1-группа

АЦП с применением ЦАП

- 2-группа

АЦП без ЦАП

К первой группе относятся:

- АЦП последовательного счета (развёртывающего типа);
- АЦП последовательного приближения (поразрядного уравнивания);
- Следящий АЦП.

Ко второй группе относятся:

- АЦП прямого преобразования;
- АЦП двойного интегрирования;
- АЦП с применением генератора, управляемого напряжением (ГУН).

Каждый тип АЦП имеет свои достоинства и недостатки. На практике встречаются все выше перечисленные типы АЦП.



Области применения ЦАП и АЦП.

- С помощью АЦП и ЦАП можно организовать обмен информацией с ЭВМ в масштабе времени сигналов звукового вещания. Структурная схема терминала приведена на рис. 17.9, а.

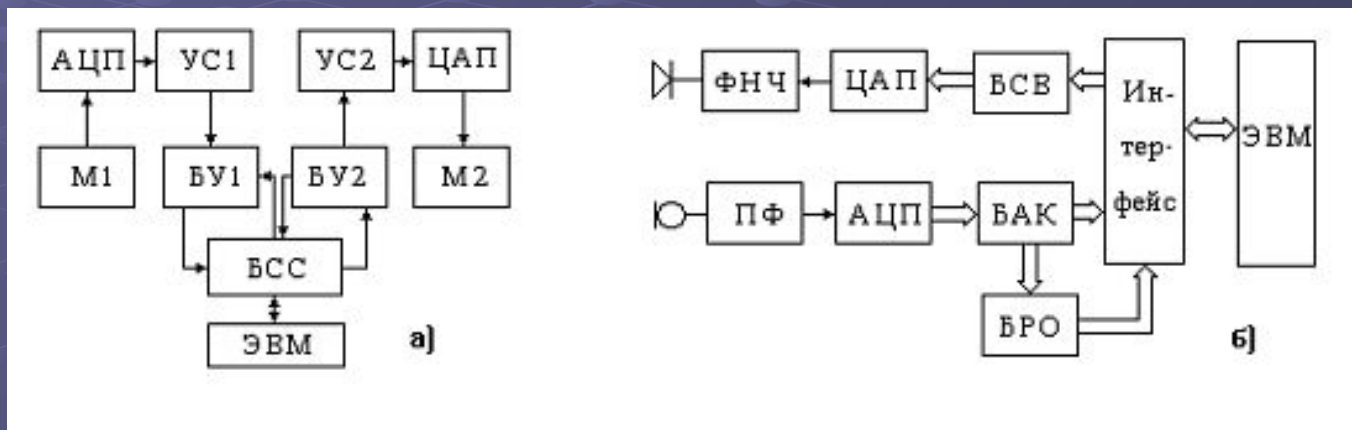


Рисунок 17-9 Функциональные схемы терминалов звукового вещания (а) и речевого (б)

- С выхода магнитофона М1 аналоговый сигнал поступает на вход АЦП, где преобразуется в цифровой код, который подается на вход устройства сопряжения УС1.
- В устройстве сопряжения преобразованные АЦП сигналы синхронизируются и согласовываются с сигналами блока управления БУ1, который дает команду о прохождении информации в память ЭВМ.
- Вывод обработанного цифровыми методами сигнала звукового вещания из ЭВМ на второй магнитофон М2 осуществляется с помощью ЦАП.
- Информация считывается из памяти ЭВМ и поступает на вход блока стандартного сопряжения (БСС).
- После реализации команд управления информация поступает на устройство вывода УС2 и через БУ2 на вход ЦАП.

- АЦП и ЦАП широко применяются и в речевых терминалах (рис. 17.9 ,б).
- В таких терминалах АЦП используется для организации ввода информации для распознавания слуховых “образов”.
- Структурная схема речевого терминала содержит: ЦАП - для синтеза речи; фильтр нижних частот -ФНЧ; полосовой фильтр - ПФ; блок анализа и кодирования - БАК, где обработка сигнала выполняется методами дифференциальной импульсно-кодовой модуляции и выделения параметров линейного предсказания; блок синтеза и восстановления речевого сигнала - БСВ, осуществляющий операцию декодирования речевого сигнала в соответствии с заданной программой; блок распознавания образа (БРО), построенный на матричной БИС и выполняющий параллельную обработку вектора параметров речевого сигнала.



17.2.1 Следящий АЦП

В нем применяется реверсивный счетчик, переключаемый сигналом с выхода компаратора. Поэтому АЦП отслеживает изменения напряжения на входе не начиная цикл с начала.

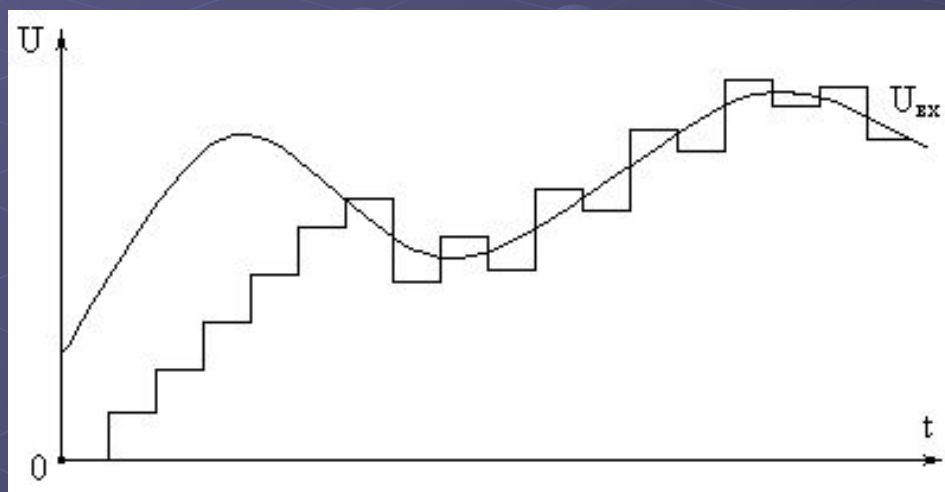


Рис.10-6 Работа следящего АЦП



17.2.2 АЦП поразрядного уравновешивания

- Уравновешивание начинается со старшего разряда кода на выходе АЦП; в нем устанавливается “1” и оценивается знак разности преобразуемого сигнала и уравновешивающего сигнала, формируемого в ЦАП.. Если $U_{цап} < U_{вх}$, то “1” сохраняется, если $U_{цап} > U_{вх}$, то “1” сбрасывается.
- Затем аналогично проверяются все остальные разряды.
- Уравновешивание происходит за n шагов при n разрядах.

Сравнительные характеристики АЦП.

- Наибольшим быстродействием обладают АЦП прямого преобразования. Время преобразования $t_{пр}$ достигает 10 -20 нсек.
- Они используются для преобразования сигналов сверхбыстро протекающих процессов и сигналов телевизионного изображения (цифровое телевидение).
- Они отличаются высокой стоимостью и большой потребляемой мощностью.
- Функциональная схема АЦП прямого преобразования приведена на рис. 17.10.
- Она содержит 2^n компараторов, делитель опорного напряжения и преобразователь позиционного кода в параллельный двоичный код. Промышленностью выпускаются 4, 6, 8 - разрядные АЦП прямого преобразования.
- Время преобразования этих АЦП определяется исключительно только временем распространения сигнала в компараторах $t_{здрк}$ и преобразователе кодов $t_{здпр}$, т.е.

$$t_{пр} = t_{здрк} + t_{здпр}$$

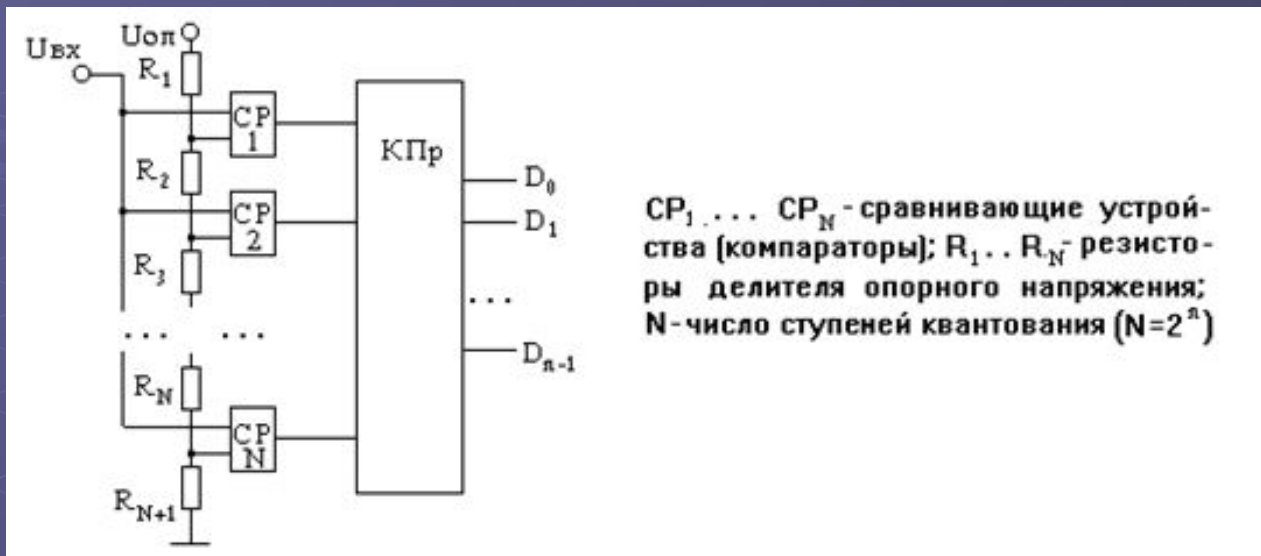


Рисунок 17-10 Функциональная схема АЦП прямого преобразования

- По своему быстродействию на втором месте находятся АЦП последовательного приближения (рис. 17.11).
- Время преобразования n - разрядного АЦП определяется как

$$t_{\text{пр}} = nT + 3T,$$

где T - период следования тактовых импульсов, соответствующий времени выборки одного кванта.

- Дополнительные 3 такта используются для старта(запуска) и формирования сигналов признака завершения процесса преобразования (сигнала “конец преобразования”).



Рисунок 17-11 Функциональная схема АЦП последовательного приближения

Принцип работы АЦП последовательного приближения иллюстрируется на рис. 17.12.

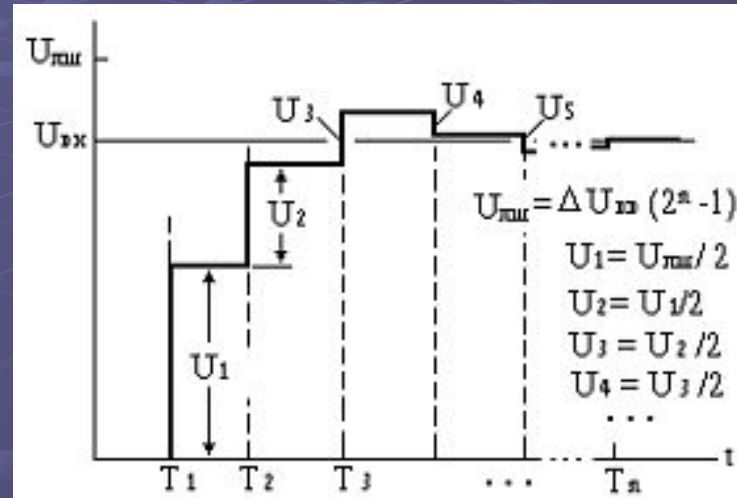


Рисунок 17-12 Диаграмма выходного напряжения ЦАП, соответствующая единичному эквиваленту выходного двоичного кода АЦП

- После запуска, на выходе АЦП устанавливается число, соответствующее половине напряжения полной шкалы $U_{пш} / 2$.
- Это напряжение сравнивается с входным напряжением $U_{вх}$ и, в зависимости от результата сравнения, компаратор вырабатывает два сигнала: U_1 , когда $U_{ЦАП} > U_{вх}$ и U_2 при $U_{ЦАП} < U_{вх}$.
- Если $U_{ЦАП}$ меньше, чем $U_{вх}$ ЛСУ вырабатывает команду, при которой к содержимому регистра последовательного приближения РПП прибавляется число, соответствующее половине напряжения, установленного в предыдущем такте.
- Если же $U_{ЦАП} > U_{вх}$, то из содержимого РПП это число вычитается (см. рис. 17.12).
- Это происходит до тех пор, пока напряжение приращения не станет равным $\Delta U_{кв}$, т.е. $U_n = \Delta U_{кв} = U_{пш} / 2^n$.

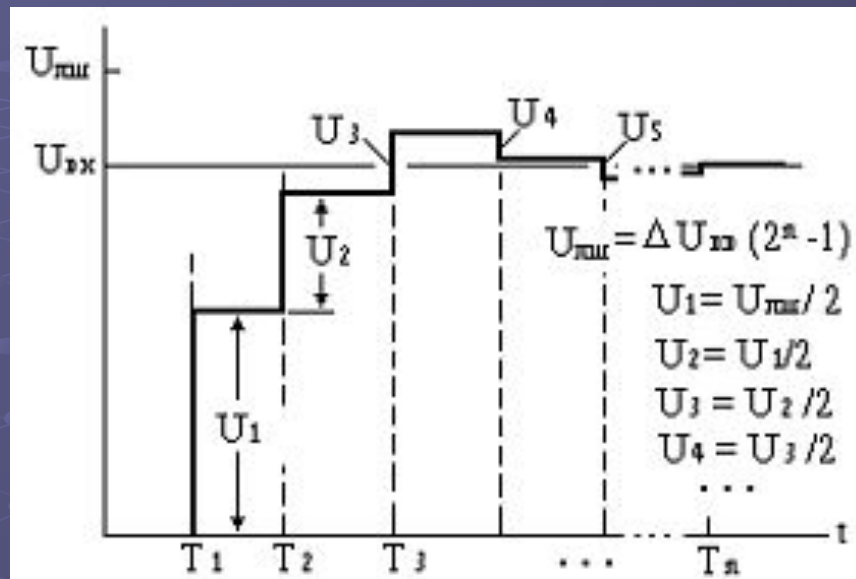


Рисунок 17-12 Диаграмма выходного напряжения ЦАП, соответствующая единичному эквиваленту выходного двоичного кода АЦП

АЦП последовательного счета

- Наибольшим временем преобразования (среди АЦП с использованием ЦАП) обладает **АЦП последовательного счета** $t_{\text{пр}} = 2^n T$.
- Они проще в изготовлении и имеют наименьшую стоимость.
- Погрешность преобразования таких АЦП определяется, в основном, погрешностью ЦАП и может быть доведена до значений прецизионных преобразователей.
- АЦП последовательного счета переводит аналоговый сигнал в цифровой последовательно, начиная с младшего значащего разряда до цифрового кода на выходе, соответствующего уровню входного аналогового напряжения АЦП.
- Структурная схема такого АЦП приведена на рис. 17.13, а.

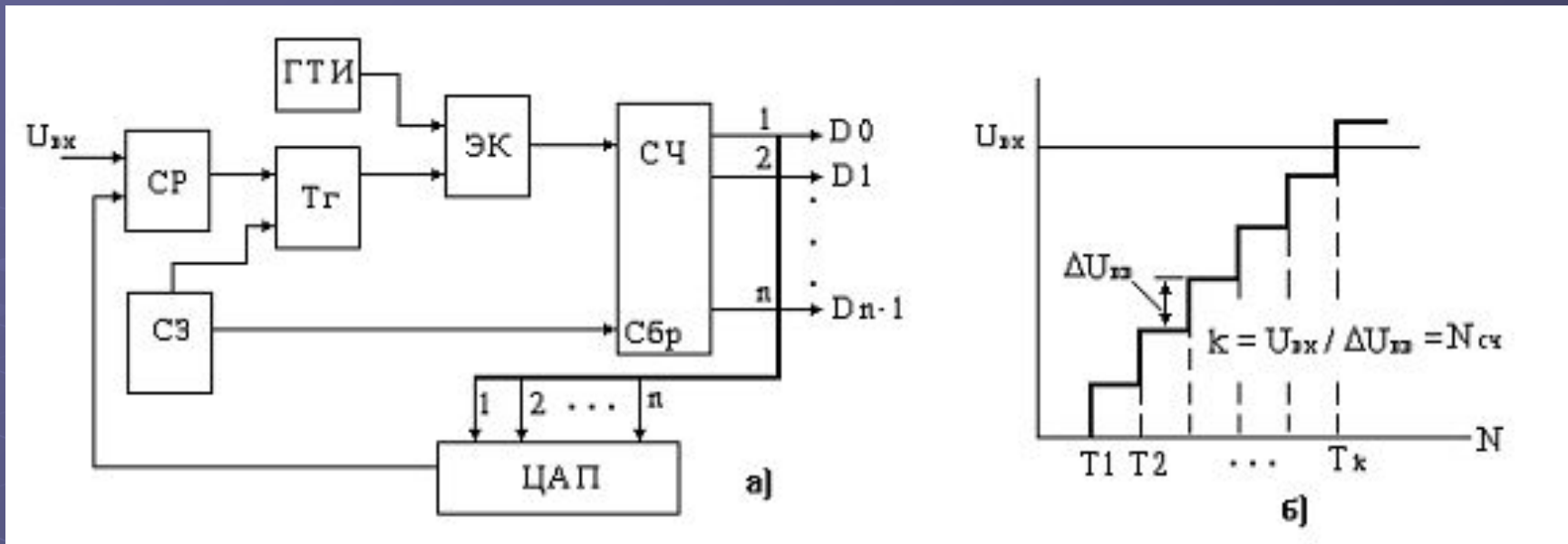


Рисунок 17-13 АЦП последовательного счета (а) и его временная диаграмма (б)

- С генератора тактовых импульсов через электронный ключ ЭК, который открывается в момент выборки входного аналогового сигнала схемой запуска (СЗ), последовательность импульсов поступает на n -разрядный двоичный счетчик (СЧ).
- Выход счетчика является выходом АЦП и одновременно управляет схемой ЦАП, вырабатывающей ступенчато нарастающее напряжение (см. рис. 17.13, б).

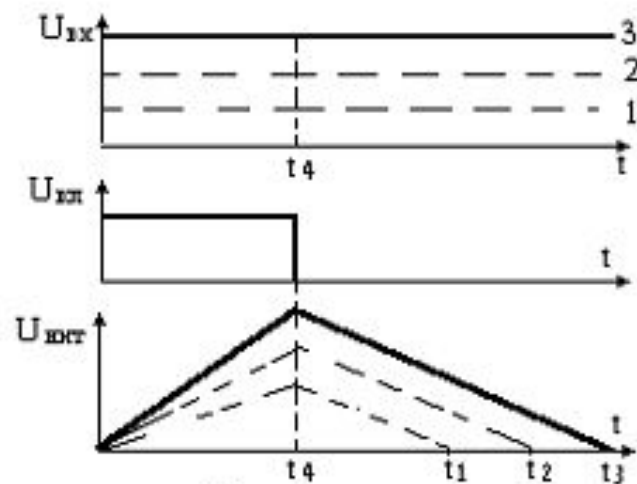
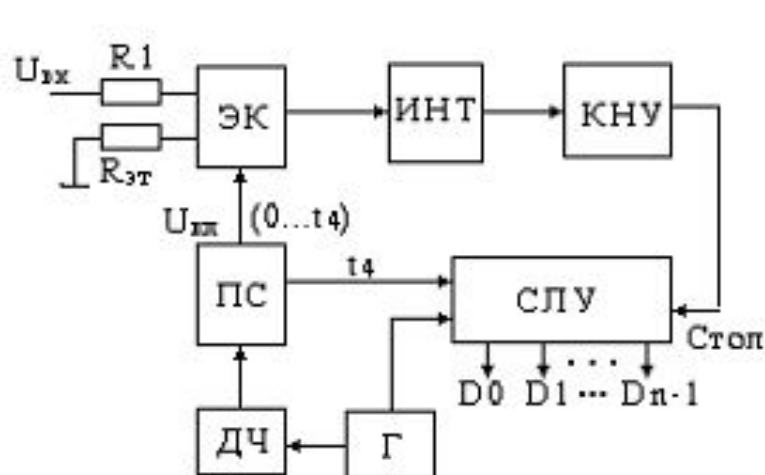
- В момент, когда выходное напряжение ЦАП станет равным входному, компаратор (СР) вырабатывает сигнал, опрокидывающий триггер (ТГ).
- При этом, сигнал с выхода триггера закроет электронный ключ и остановит счетчик. Содержание счетчика $N_{сч}$ после его остановки будет соответствовать числу, определяемому входным аналоговым сигналом

$$N_{сч} = U_{вх} / \Delta U_{кв}.$$

- Наибольшее число в счетчике соответствует входному напряжению, равному $U_{пш}$. При этом

$$N_{сч} = 2^n.$$

АЦП двойного интегрирования (интегрирующий АЦП).



а)

б)

а – функциональная схема: ЭК – электронный ключ; ПС – пороговая схема; ДЧ – делитель частоты; г – генератор; СЛУ – счетно-логическое устройство; ИНТ – интегратор; КНУ – компаратор нулевого уровня; б – временные диаграммы

Рисунок 17-14 АЦП двойного интегрирования

- Способ двойного интегрирования позволяет хорошо подавлять сетевые помехи. На рис. 17.14 приведена функциональная схема АЦП двойного интегрирования. Работа его заключается в следующем. Счетчик запускается от генератора тактовых импульсов в момент поступления на интегратор входного сигнала $U_{вх}$, из которого за время интегрирования делается выборка. За время выборки напряжение на выходе интегратора $U_{вых}$ и увеличивается. В момент t_i прямое интегрирование заканчивается, входной сигнал от интегратора отключается и к его суммирующей точке подключается эталонный резистор. От времени t_i до моментов $t_1 \dots t_3$ продолжается разряд конденсатора интегратора с постоянной скоростью. Интервалы времени от t_i до нулевых отметок ($t_1 \dots t_3$) пропорциональны уровню входного сигнала. Существенным преимуществом преобразователя является простота компенсации наводок сети промышленного питания.

- АЦП двойного интегрирования относится к наиболее медленно работающим преобразователям.
- Однако, высокая точность, низкий уровень шумов и низкая стоимость делают их незаменимыми для применения в щитовых приборах, мультиметрах, цифровых термометрах и т.п.
- Этому способствует также то, что результаты преобразования в интегрирующих АЦП часто представляются в десятичном коде или же в удобном виде для представления цифр десятичной системы счисления.

- АЦП с применением ГУН, получивших название преобразователей напряжение - частота, обладают средним временем преобразования и используются, преимущественно, в измерительных системах, например, в системах измерения скорости и торможения автомобилей, измерения ухода частоты несущей в системах связи, высокоточных накопителях информации, помехоустойчивых системах передачи данных, фильтрах и др.

В табл. 17.3 приведены основные параметры наиболее популярных АЦП.

Тип микросхем	n	$\delta_{\text{эфт}}, \%$ (МЭР)	$t_{\text{пр}}, \text{мкс}$	$U_{\text{ил}}, \text{В}$	$U_{\text{оп}}, \text{В}$	$U_{\text{вх}}, \text{В}$	$I_{\text{пот}}, \text{мА}$
КС72ПВ1А	12	0,0488	170	5, -5	± 15	10	5
КР572ПВ2	3,5	($\pm 1 \dots \pm 5$)	10^6	± 5	0,1... 3	$\pm 2,0$,	1,8
К1113ПВ1	10	(2)	30	5, -15	± 10	10,24	28
КС72ПВ4	8	(0,5)	32	5	0... $\pm 2,5$	2,5	3
КР572ПВ5	3,5	(± 1)	-	± 5	-	$\pm 2,0$	1,5
К1107ПВ1	6	0,78	0,1	+5; -6	-2	0... -2	200
К1107ПВ2	8	0,3	0,1	+5; -6	-2	0... -2	450
К1107ПВ3	6	0,19	0,02	+5; -5,2	$\pm 2,5$	$\pm 2,5$	100
К1107ПВ4	8	0,38	0,03	+5; -5,2	$\pm 2,5$	$\pm 2,5$	450

Таблица 17.3