

# РАЗДЕЛ 2

## *Цепи переменного тока*

## 2.1. Основные параметры синусоидального сигнала

- Мгновенное значение – значение переменной электрической величины в любой момент времени.
- Период – наименьший промежуток времени, спустя который все мгновенные значения повторяются.

*Если  $F(t)$  – периодическая функция, то*

$$F(t \pm T) = F(t),$$

*Где  $T$  - период*

## 2.1. Основные параметры синусоидального сигнала

- Частота  $f$  – величина, обратная периоду

$$f = 1/T \quad (\text{Гц})$$

- Амплитуда (максимальное значение)
- Фазовый угол в любой момент времени

$$\omega \cdot t + \phi$$

$\omega$  -угловая частота

$$\omega = 2 \cdot \pi \cdot f \quad (\text{рад/с})$$

## 2.1. Основные параметры синусоидального сигнала

- Начальная фаза  $\phi$

$$\phi = 2 \cdot \pi \cdot f \cdot \Delta t,$$

*где  $\Delta t$  – минимальный интервал времени от начала отсчета до ближайшего перехода синусоиды через ноль, причем из отрицательной области в положительную.*

## 2.1. Основные параметры синусоидального сигнала

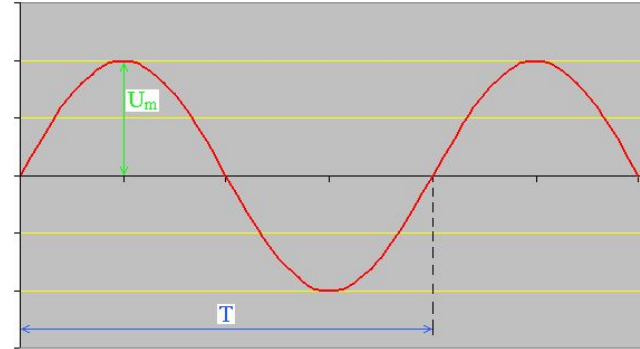
- Действующее (среднеквадратичное) значение

$$U = \sqrt{\frac{1}{T} \int_0^T [u(t)]^2 dt} \quad I = \sqrt{\frac{1}{T} \int_0^T [i(t)]^2 dt}$$

Действующее значение переменного тока равно по величине такому значению постоянного тока, который, проходя через то же сопротивление, выделяет за период  $T$  такое же количество теплоты, что и синусоидальный ток.

## 2.2. Способы представления синусоидальных величин

- Графическое
- Мгновенное значение



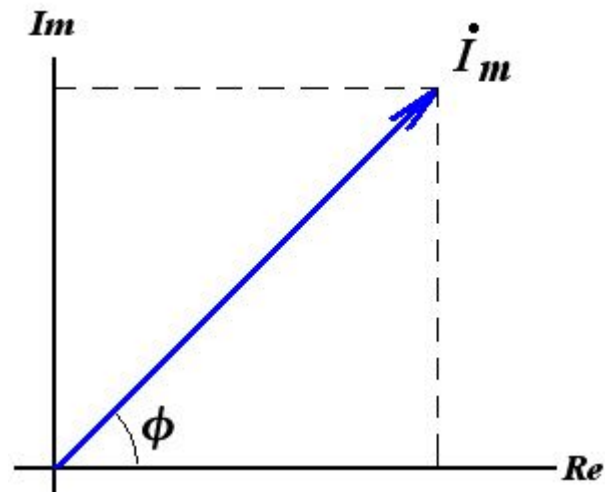
$$i(t) = I_m \cdot \sin(\omega \cdot t + \phi)$$

- Комплексная форма (показательная форма, алгебраическая, вектор на комплексной плоскости)

# Представление синусоидального тока (напряжения)

$$i(t) = I_m \cdot \sin(\omega \cdot t + \phi)$$

$$\dot{I}_m = I_m \cdot e^{j \cdot \phi}$$



$$\dot{I}_m = I_m \cdot e^{j \cdot \phi} = I_m \cdot (\cos(\phi) + j \cdot \sin(\phi)) = I_a + j \cdot I_p$$

# Шпаргалка

Мгновенное значение	Алгебраическая форма	Экспоненциальная форма	Вектор на компл. плоскости
$\sin(\omega \cdot t)$	$1$	$1$	
$\sin(\omega \cdot t + 90)$	$j$	$e^{j \cdot 90}$	
$\sin(\omega \cdot t + 180)$	$-1$	$e^{j \cdot 180}$	
$\sin(\omega \cdot t - 90)$	$-j$	$e^{-j \cdot 90}$	



## Шпаргалка-2. Основные операции с комплексными числами

$$C1 = a1 + j \cdot b1 = c1 \cdot e^{j\alpha1}$$

$$C2 = a2 + j \cdot b2 = c2 \cdot e^{j\alpha2}$$

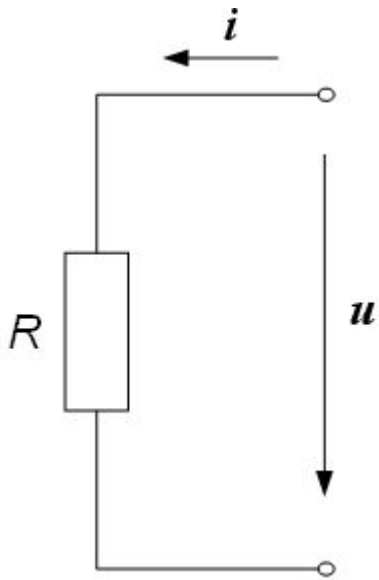
$$1) C1 + C2 = (a1 + a2) + j (b1 + b2)$$

$$2) C1 \cdot C2 = a1 \cdot a2 - b1 \cdot b2 + j \cdot (a1 \cdot b2 + a2 \cdot b1) = \\ = c1 \cdot c2 \cdot e^{j \cdot (\alpha1 + \alpha2)}$$

$$3) \frac{C1}{C2} = \frac{c1}{c2} \cdot e^{j(\alpha1 - \alpha2)} = \frac{C1 \cdot C2^*}{C2 \cdot C2^*} = \\ = \frac{(a1 + jb1) \cdot (a2 - jb2)}{(a2 + jb2) \cdot (a2 - jb2)} = \frac{(a1 + jb1) \cdot (a2 - jb2)}{a2^2 + b2^2}$$

## 2.3. Пассивные элементы в цепи синусоидального тока

### 1. Идеальный резистивный элемент

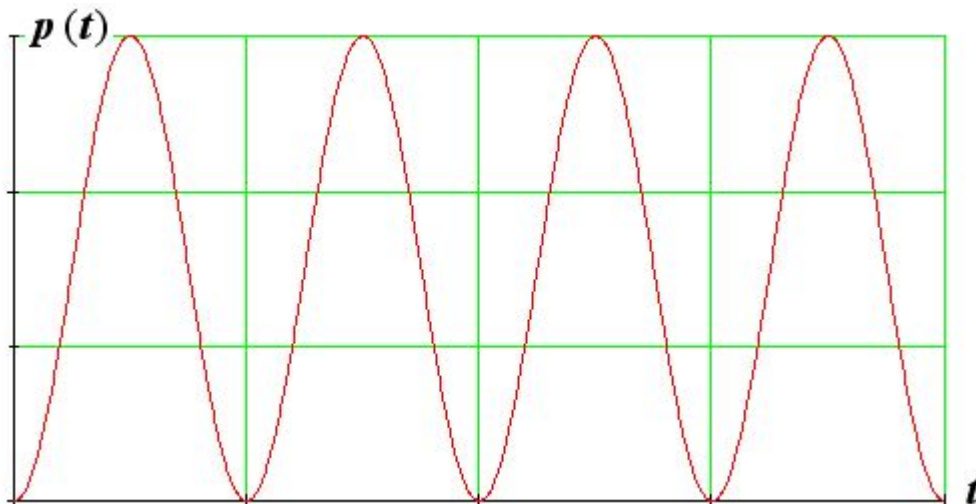
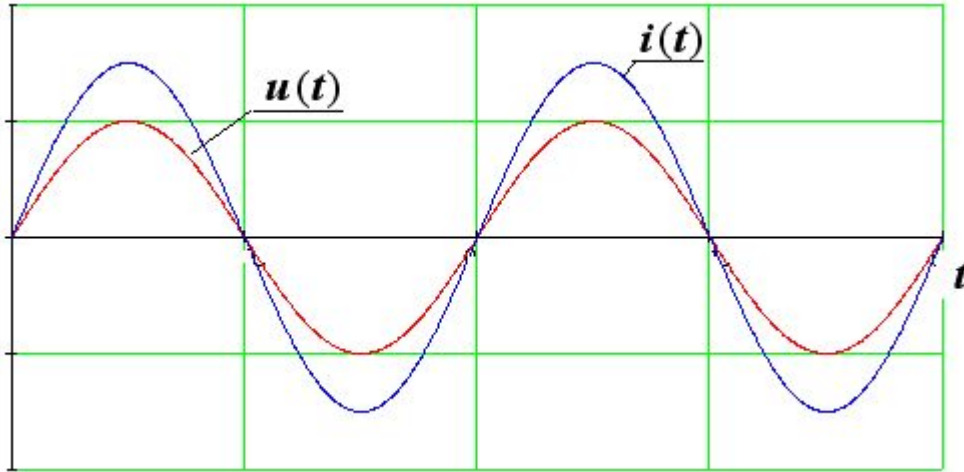


$$u(t) = R \cdot i(t)$$

Напряжение в ветви с резистивным элементом совпадает по фазе с током, амплитуды тока и напряжения связаны между собой законом Ома

## 2.3. Пассивные элементы в цепи синусоидального тока. Резистор

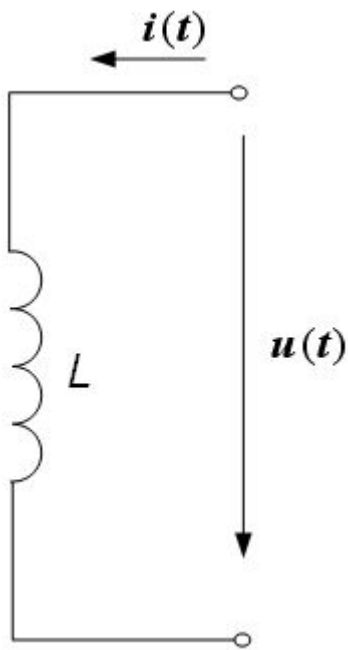
### Мощность, выделяющаяся на сопротивлении



$$P = I \cdot U = I^2 \cdot R = \frac{U^2}{R}$$

### 2.3. Пассивные элементы в цепи синусоидального тока.

- Идеальный индуктивный элемент

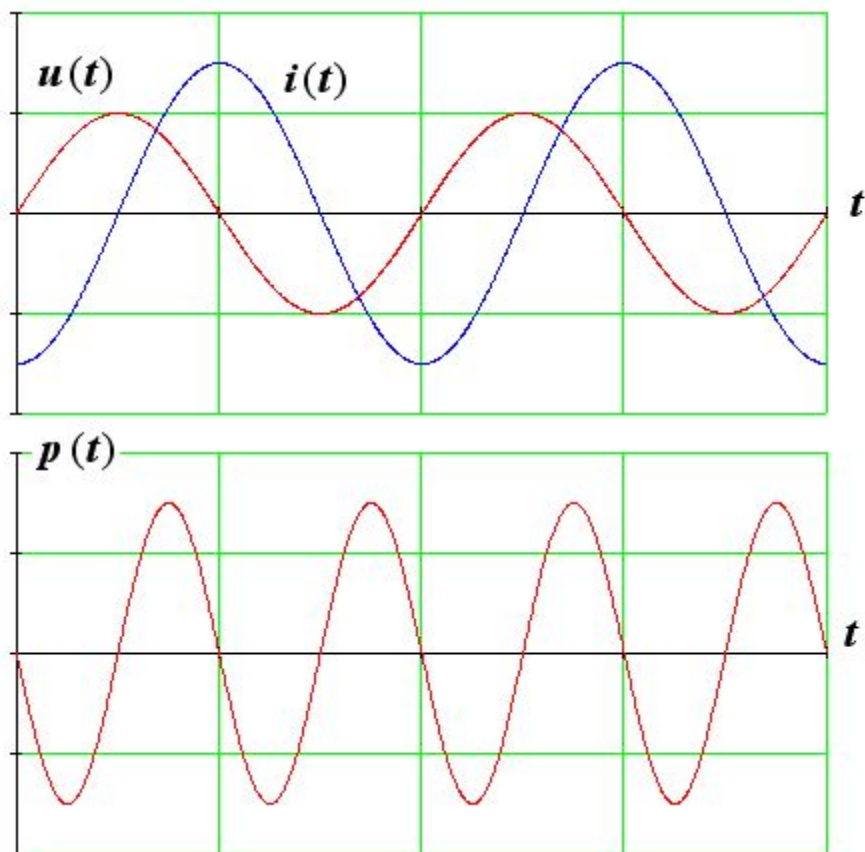


$$u(t) = L \cdot \frac{d}{dt} i(t)$$

- В ветви с индуктивным элементом ток по фазе отстает на  $90^0$  от напряжения, амплитуды тока и напряжения связаны законом Ома
- Сопротивление индуктивного элемента является положительным комплексным числом, модуль которого равен  $\omega \cdot L$

## 2.3. Пассивные элементы в цепи синусоидального тока. Индуктивность

# Мощность индуктивного элемента



*Активная мощность*

$$P = 0$$

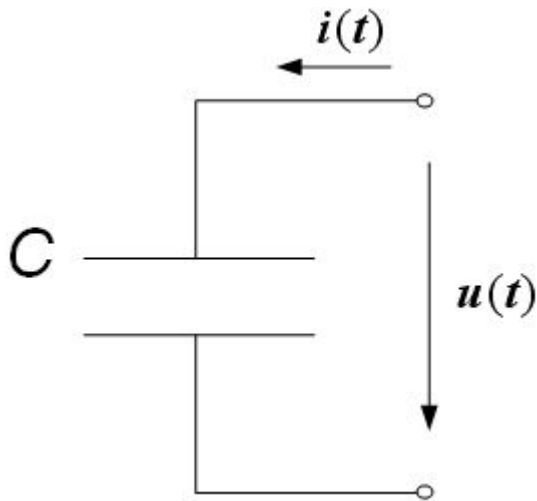
*Реактивная мощность*

$$Q = I \cdot U = I^2 \cdot X_L = \frac{U^2}{X_L}$$

$$[Q] = \text{вар}$$

## 2.3. Пассивные элементы в цепи синусоидального тока.

- Идеальный емкостной элемент

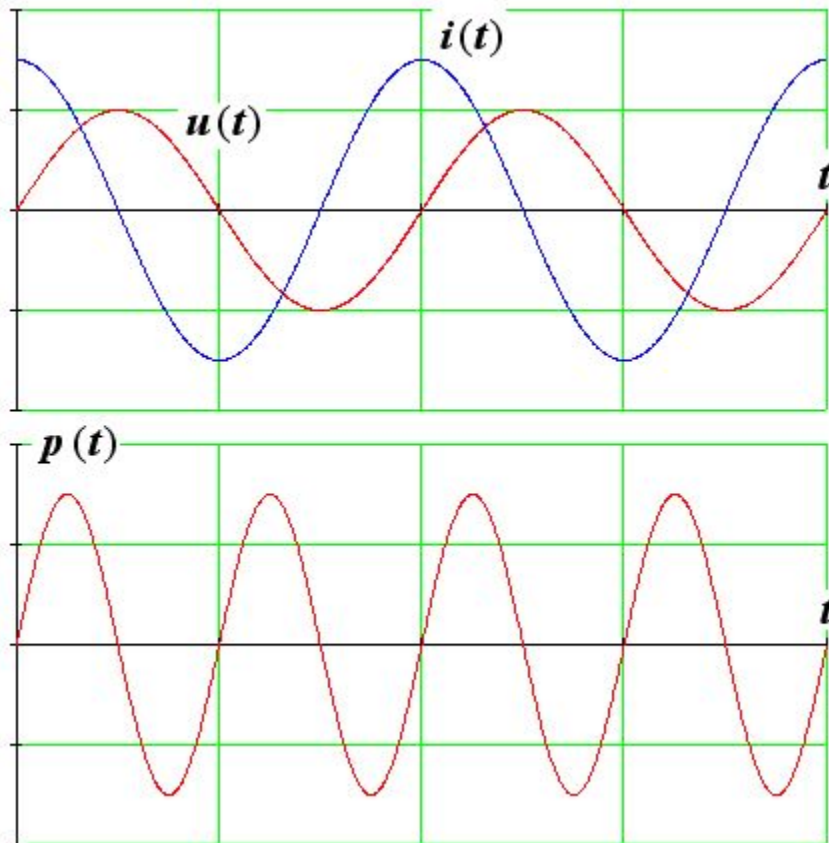


$$i(t) = C \cdot \frac{d}{dt} u(t)$$

- Напряжение отстает по фазе от тока на  $90^0$ , амплитуды тока и напряжения связаны законом Ома;
- сопротивление емкостного элемента – отрицательное комплексное число, модуль которого равен  $1 / \omega \cdot C$ .

## 2.3. Пассивные элементы в цепи синусоидального тока. Емкость

### Мощность идеального емкостного элемента



*Активная мощность*

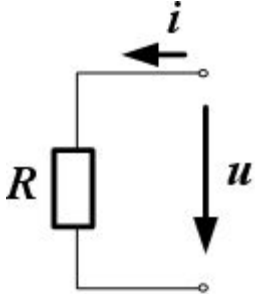

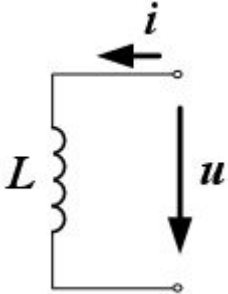
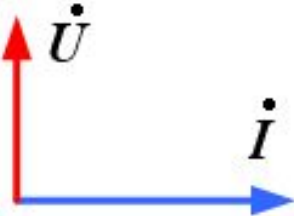
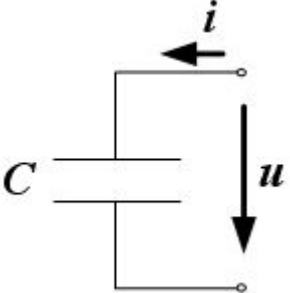
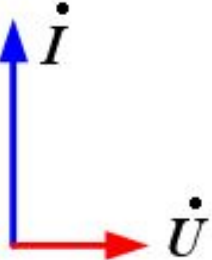
$$P = 0$$

*Реактивная мощность*

$$Q = I \cdot U = I^2 \cdot X_c = \frac{U^2}{X_c}$$

Принято:  $Q_L > 0$ ,  $Q_C < 0$

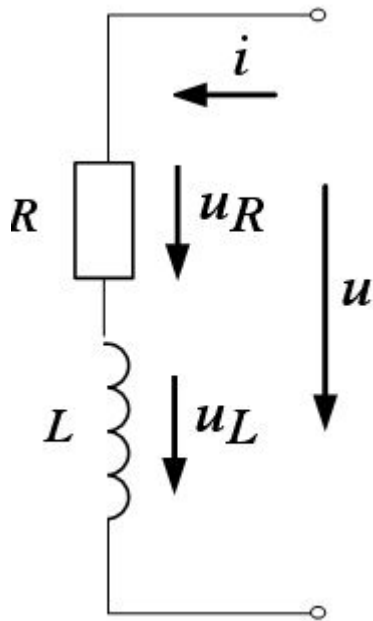
# Шпаргалка

	$u(t) = R \cdot i(t)$	$\dot{U} = R \cdot \dot{I}$	
	$u(t) = L \cdot \frac{d}{dt} i(t)$	$\dot{U} = j \cdot X_L \cdot \dot{I}$ $X_L = \omega \cdot L$	
	$i(t) = C \cdot \frac{d}{dt} u(t)$	$\dot{U} = -j \cdot X_C \cdot \dot{I}$ $X_C = \frac{1}{\omega \cdot C}$	



## 2.3. Пассивные элементы в цепи синусоидального тока.

- Реальный индуктивный элемент

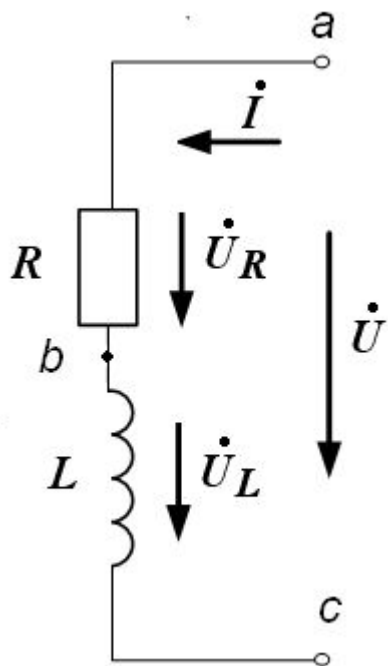


Полное электрическое  
сопротивление

$$\underline{Z} = R + j \cdot X_L$$

$$[Z] = \text{Ом}$$

## Векторная диаграмма состояния цепи



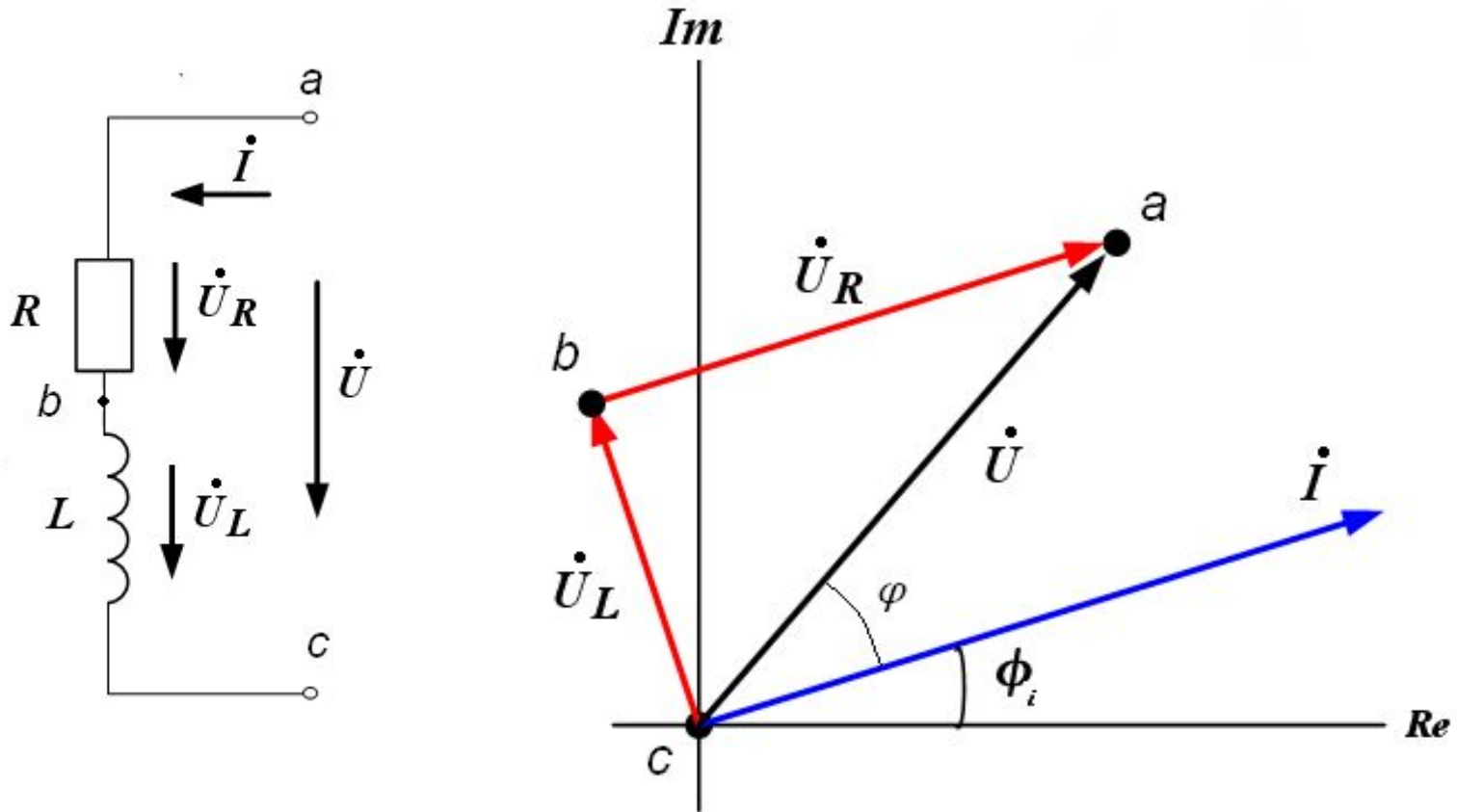
*Алгоритм построения ВТД в последовательной цепи:*

- 1. Принимаем потенциал одной из точек на схеме равным нулю (обычно точка с наименьшим потенциалом).*
- 2. Выбираем вектор (обычно вектор тока), относительно которого будем отсчитывать фазу векторов. Фазу этого вектора можно принять любой.*

*3. Обходим контур из точки с нулевым потенциалом в направлении увеличения потенциала (против тока) и последовательно строим векторы напряжений на всех элементах цепи (согласно шпаргалке).*

2.3. Пассивные элементы в цепи синусоидального тока. Реальный индуктивный элемент.

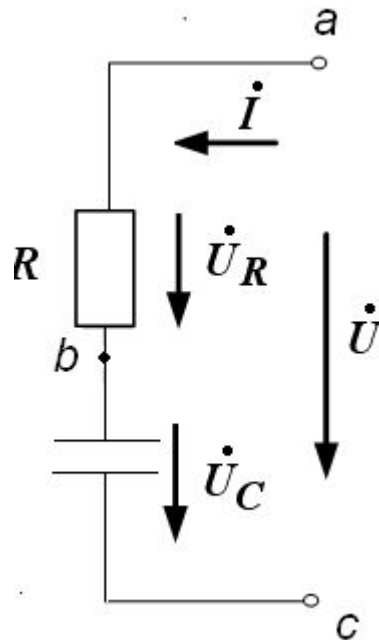
## ВТД реального индуктивного элемента



В реальном индуктивном элементе разность фаз между током и напряжением всегда больше  $0$  и меньше  $90^0$ .

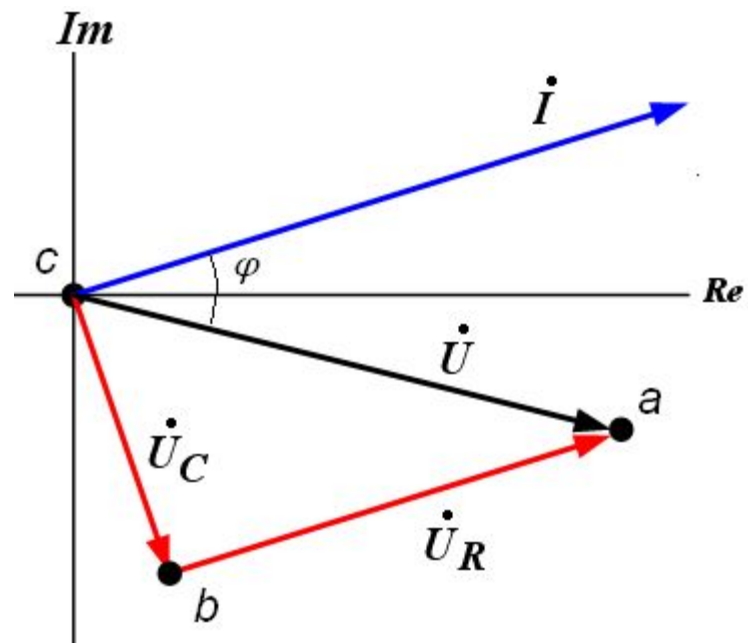
## 2.3. Пассивные элементы в цепи синусоидального тока. Реальный емкостной элемент.

- Реальный емкостной элемент



Полное электрическое сопротивление

$$Z = R - j \cdot X_C$$



## 2.4. Основные законы в цепях переменного тока

- Закон Ома:

Резистор	$u(t) = R \cdot i(t)$
Индуктивность	$u(t) = L \cdot \frac{d}{dt} i(t)$
Емкость	$i(t) = C \cdot \frac{d}{dt} u(t)$

- Законы Кирхгофа:

В узле  $\sum i(t) = 0$

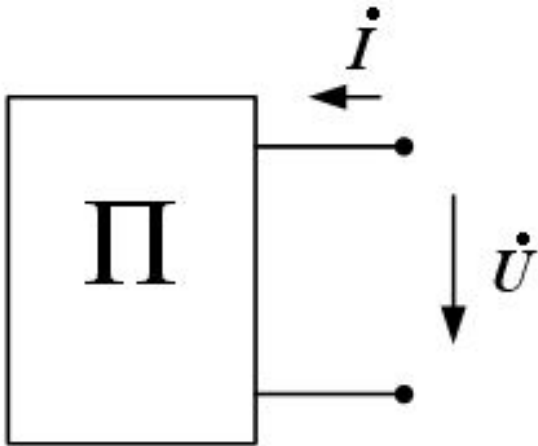
В замкнутом контуре  $\sum u(t) = 0$

## 2.4. Основные законы в цепях переменного тока

### В комплексной форме

- Закон Ома:  $\dot{U} = \underline{Z} \cdot \dot{I}$
- Законы Кирхгофа:
  - В узле  $\sum \dot{I} = 0$
  - В замкнутом контуре  $\sum \dot{U} = 0$

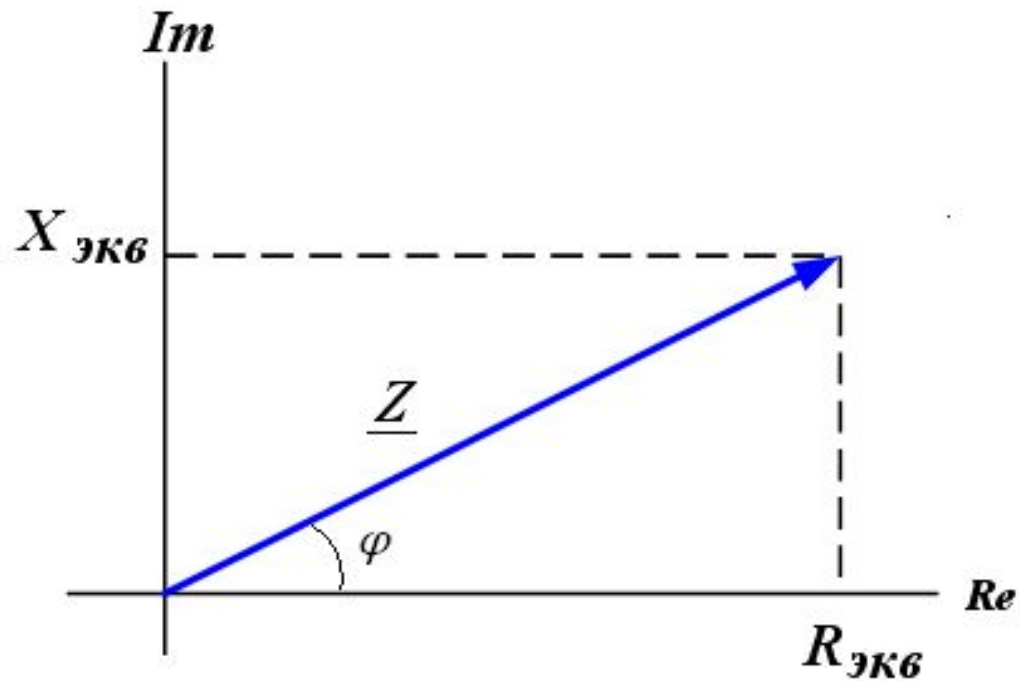
## 2.5. Пассивный двухполюсник. Схемы замещения



$$\underline{Z} = \frac{\dot{U}}{\dot{I}} = Z \cdot e^{j \cdot \varphi}$$

## 2.5. Пассивный двухполюсник. Схемы замещения

# Треугольник сопротивлений

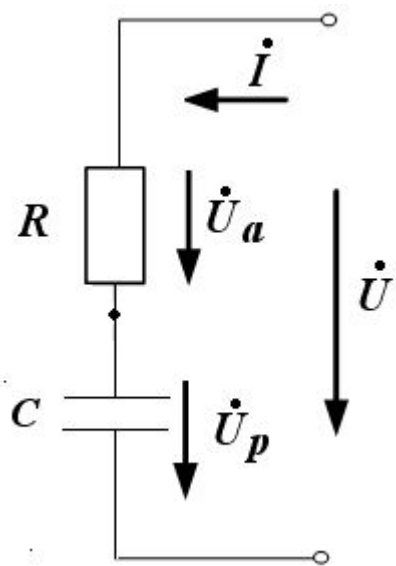




## 2.5. Пассивный двухполюсник. Схемы замещения

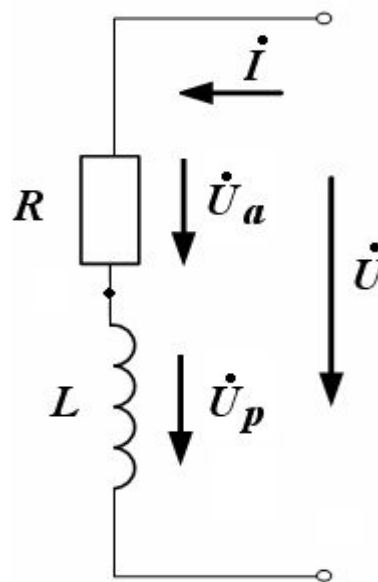
- Последовательная схема замещения

$$\underline{Z} = R_{\text{экв}} + j \cdot X_{\text{экв}}$$



$$X_{\text{экв}} < 0$$

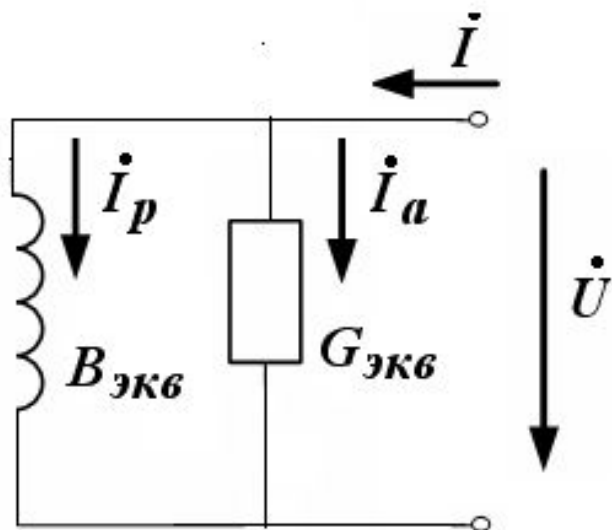
ИЛИ



$$X_{\text{экв}} > 0$$

## 2.5. Пассивный двухполюсник. Схемы замещения

### Параллельная схема замещения



$$\underline{Y} = \frac{\dot{I}}{\dot{U}} = Y \cdot e^{j \cdot \varphi}$$

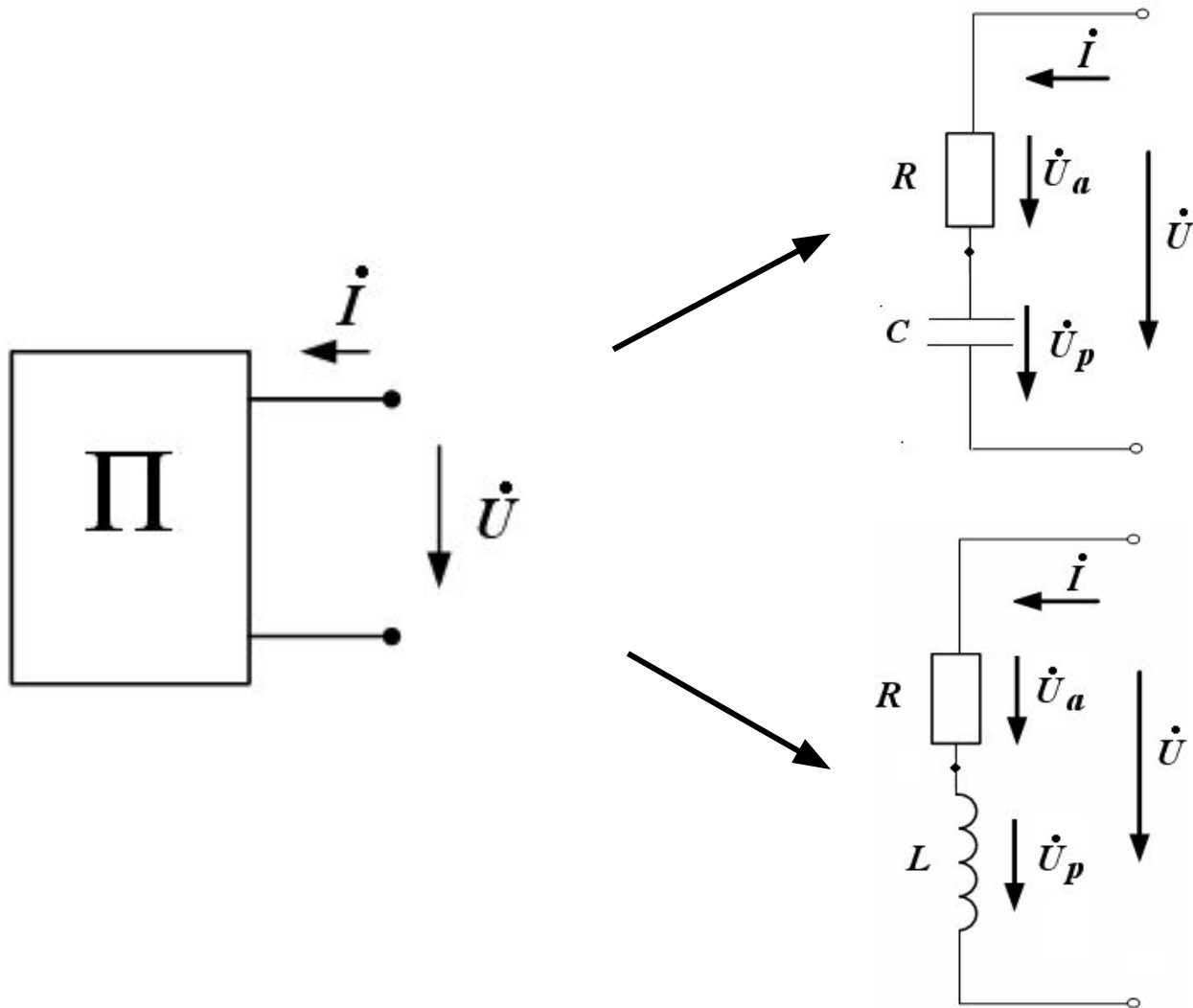
$$\underline{Y} = G_{экв} + j \cdot B_{экв}$$

## 2.5. Пассивный двухполюсник. Схемы замещения

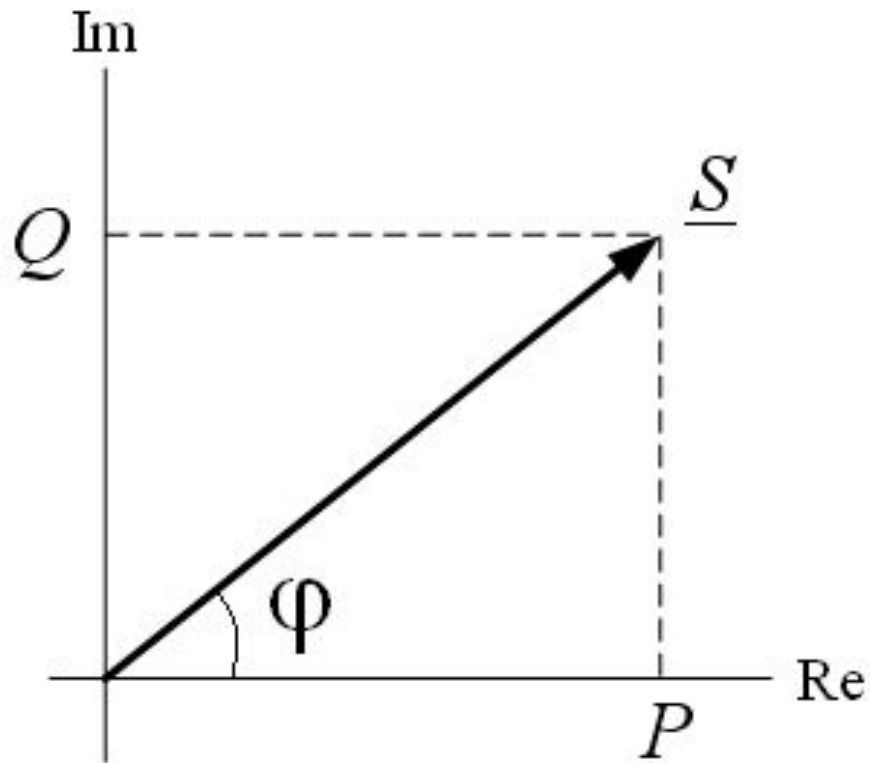
Формулы перехода от последовательной к параллельной схеме замещения

$$G_{экв} = \frac{R_{экв}}{R_{экв}^2 + X_{экв}^2} \qquad B_{экв} = \frac{-X_{экв}}{R_{экв}^2 + X_{экв}^2}$$
$$R_{экв} = \frac{G_{экв}}{G_{экв}^2 + B_{экв}^2} \qquad X_{экв} = \frac{-B_{экв}}{G_{экв}^2 + B_{экв}^2}$$

## 2.6. Мощность пассивного двухполюсника



## 2.6. Мощность пассивного двухполюсника

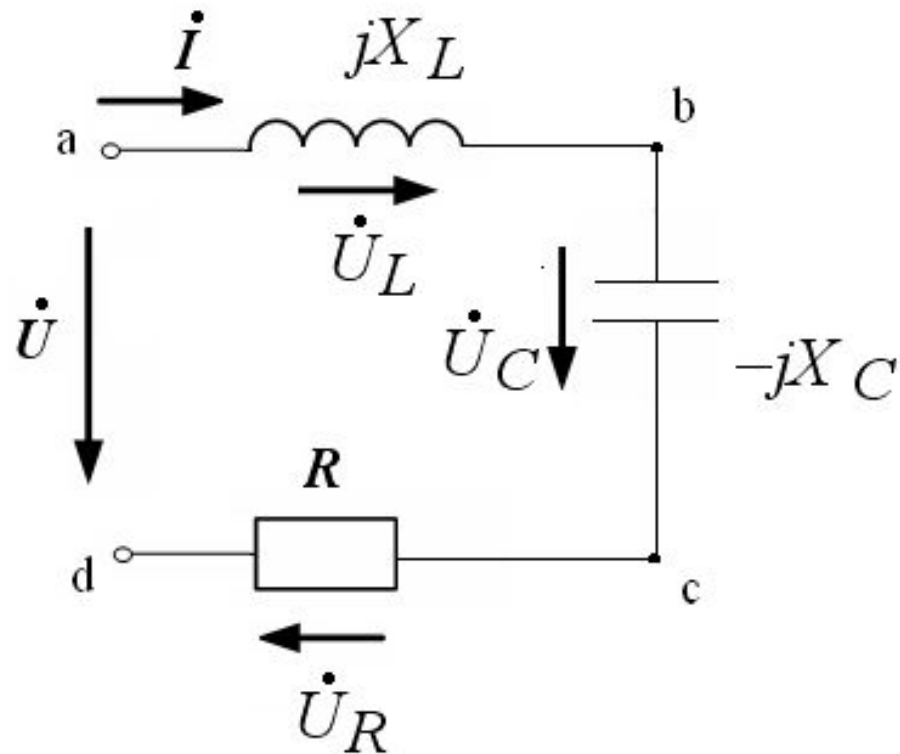


$$\underline{S} = P + j \cdot Q = \dot{I}^* \cdot \dot{U}$$

*Коэффициент мощности*

$$k = \cos \varphi = \frac{P}{S} = \frac{P}{\sqrt{P^2 + Q^2}} = \frac{R}{\sqrt{R^2 + X^2}}$$

## 2.7. Свойства цепи с последовательным соединением элементов. Резонанс напряжений



## 2.7. Резонанс напряжений

Режим, при котором в цепи с последовательным соединением R, L, C элементов ток совпадает по фазе с напряжением называется ***резонансом напряжений***.

Резонанс напряжений возникает, когда

$$X_L = X_C$$

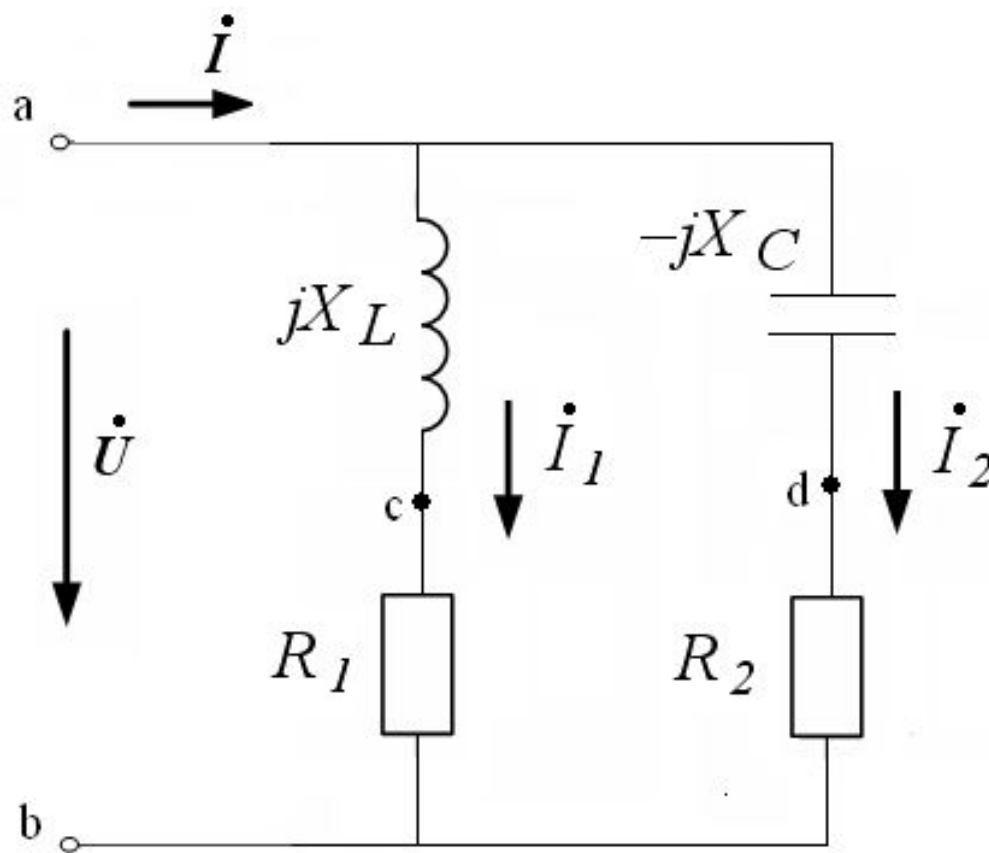
## 2.7. Резонанс напряжений

### Признаки резонанса напряжений:

1.  $Z_{\text{экв}} = R$  – минимально возможное;
2. Ток в цепи максимален;
3. Напряжения катушки и конденсатора равны по модулю и находятся в противофазе;
4. Резонансная частота равна  $\omega_{\text{рез}} = \frac{1}{\sqrt{L \cdot C}}$
5. Мощность в цепи чисто активная и максимально возможная;
6. Коэффициент мощности цепи максимален и равен 1.



## 2.8. Цепь с параллельным соединением элементов. Резонанс токов.



## 2.8. Резонанс токов

**Резонансом тока** называют режим, при котором в цепи с параллельным соединением  $L$  и  $C$  элементов ток в неразветвленной части цепи совпадает по фазе с напряжением.

Условие резонанса токов

$$B_L = B_C$$

$$\frac{X_L}{R_1^2 + X_L^2} = \frac{X_c}{R_2^2 + X_C^2}$$

## Признаки резонанса токов

1.  $Y_{\text{экв}} = G$  – минимально возможное (сопротивление максимально);
2. Ток в неразветвленной части цепи минимален;
3. Реактивные составляющие токов ветвей равны и находятся в противофазе
4. Мощность, выделяющаяся в цепи чисто активная.
6. Коэффициент мощности цепи максимален и равен 1.

## 2.9. Измерения в цепи переменного тока

### 1. Измерение напряжения

- Действующее значение – вольтметром
- Мгновенное значение – осциллографом

### 2. Измерения тока

- Действующее значение – амперметром
- Мгновенное значение – осциллографом, предварительно преобразовав ток в напряжение

2.9. Измерения в цепи переменного тока

### 3. Измерение мощности

- Активной мощности – ваттметром
- Полной – с помощью амперметра и вольтметра
- Реактивной – куметром, либо с помощью амперметра, вольтметра и ваттметра

2.9. Измерения в цепи переменного тока

## 4. Измерение параметров пассивного двухполюсника

- Методом амперметра, вольтметра, ваттметра
- Резонансным методом