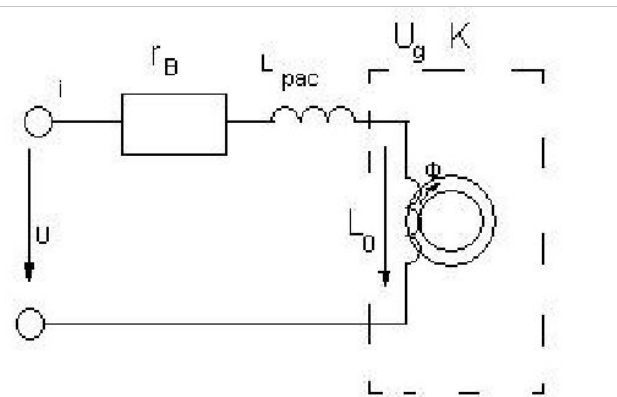
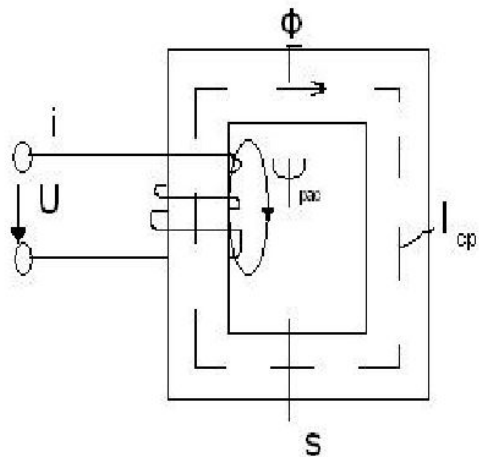


Электромагнитные устройства

Лекция 8

Катушка с магнитопроводом в цепи переменного тока



Трансформаторы.

- **Трансформатором** называется статическое (т.е. без движущихся частей) электромагнитное устройство, предназначенное преимущественно для преобразования одного переменного напряжения в другое (или другие) той же частоты. Реже трансформаторы применяются для преобразования частоты, числа фаз и тока в напряжение (трансреакторы).

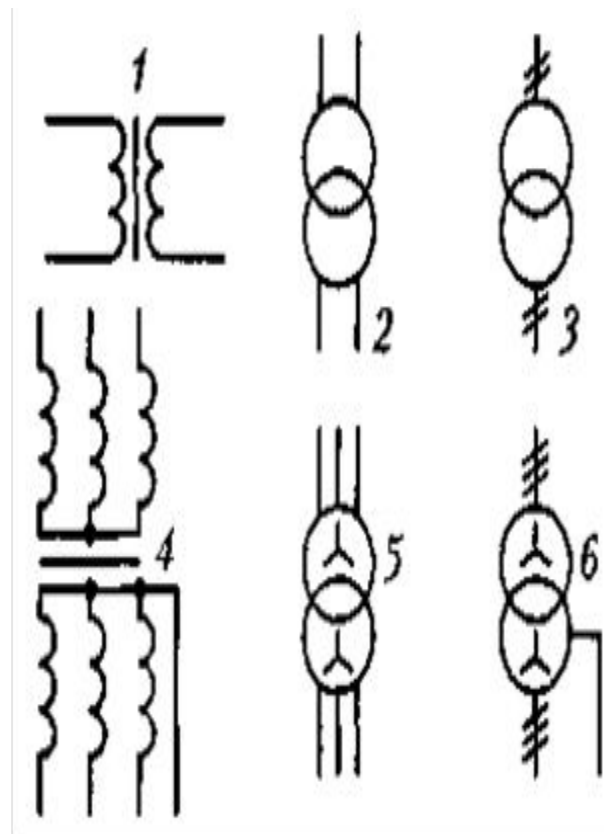
- Трансформатор имеет не менее двух обмоток с общим магнитным потоком, которые электрически изолированы друг от друга. Это позволяет применять трансформаторы для электрической развязки цепей (такая развязка называется также развязкой по постоянному току или гальванической).

- Для усиления индуктивной связи в большинстве трансформаторов обмотки размещаются на магнитопроводе, который с целью снижения влияния вихревых токов собирается из листовой электротехнической стали. В воздушных трансформаторах, которые применяются при частотах примерно выше 20 кГц, магнитопровод отсутствует

- Обмотка трансформатора, присоединенная к источнику питания, называется **первичной**. Соответственно, величины, относящиеся к этой обмотке, - число витков, напряжение и ток - именуются первичными. Обмотка, к которой подключается нагрузка трансформатора (электроприемник), и относящиеся к ней величины называются **вторичными**.

- Различают однофазные (для цепей однофазного тока) и трехфазные (для трехфазных цепей) трансформаторы. У трехфазного трансформатора **первичной или вторичной** обмоткой принято называть соответственно совокупности трехфазных обмоток одного напряжения.

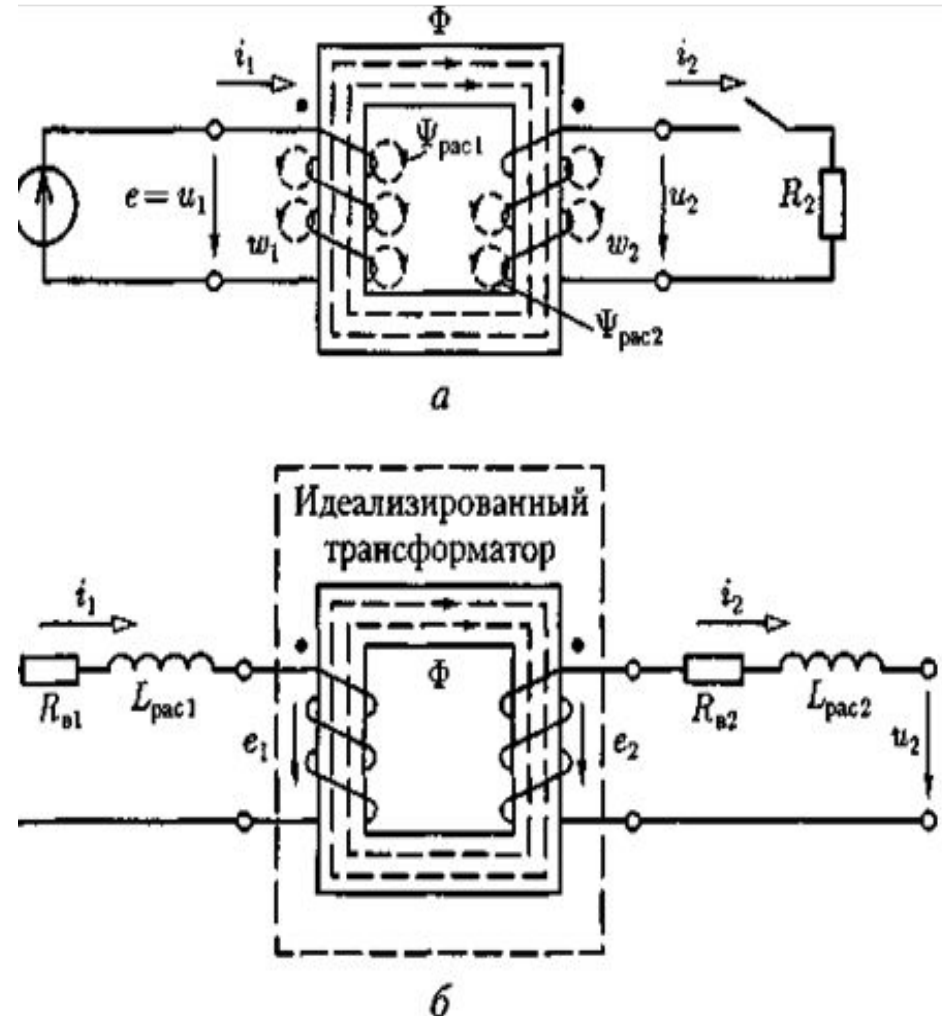
- . На рис.26.1 показаны основные условные графические обозначения однофазного (1, 2, 3) и трехфазного (4, 5, 6) трансформаторов.



- Впервые с техническими целями трансформатор был применен Яблочковым П.Н. в 1876 г. для питания электрических свечей. Повсеместное распространение трансформаторы получили после того, как М.О. Доливо-Добровольским была предложена трехфазная система передачи электроэнергии и разработана конструкция первого трехфазного трансформатора (1891).

Принцип действия однофазного трансформатора

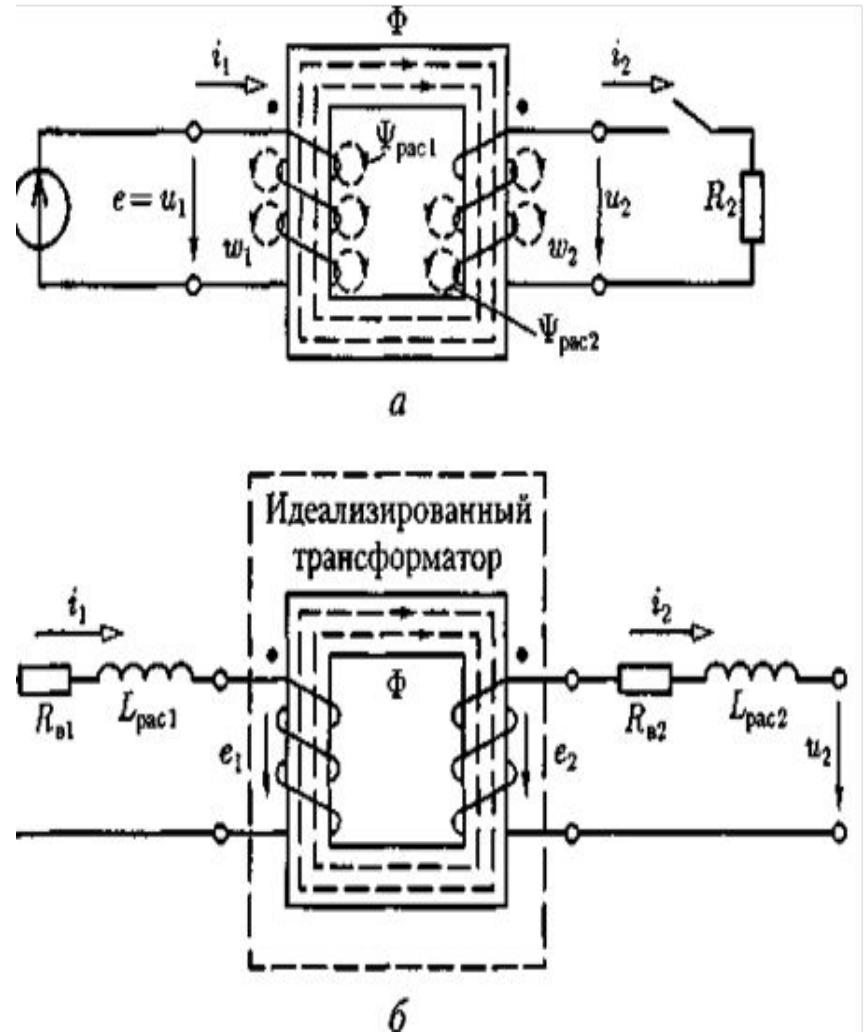
- На рис. 26.2, а приведена принципиальная конструкция однофазного трансформатора. Со стороны вторичной обмотки, содержащей w_2 витков, т.е. для нагрузки R_2 , трансформатор является источником электроэнергии, а со стороны первичной обмотки, содержащей w_1 витков, - приемником энергии от источника питания.



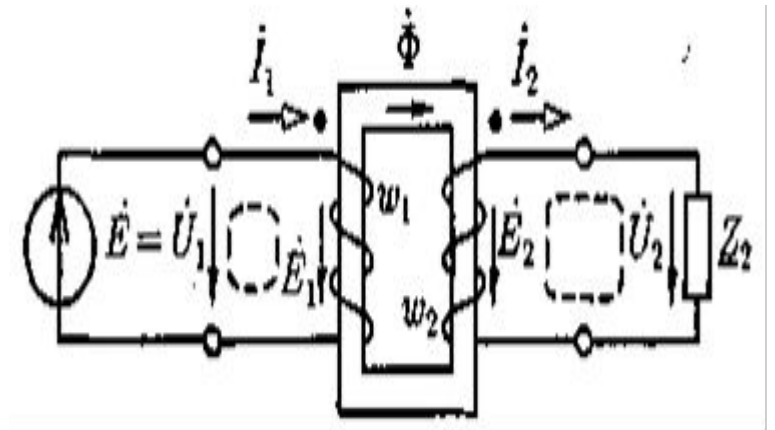
- Рассмотрим принцип действия однофазного трансформатора. Предположим сначала, что цепь вторичной обмотки трансформатора разомкнута и при действии источника напряжения $u_1 = e$ ток в первичной обмотке равен i_1 . Магнитодвижущая сила (МДС) первичной обмотки $i_1 w_1$ создает в магнитопроводе магнитный поток Φ_1 , положительное направление которого определяется правилом буравчика. Этот магнитный поток индуцирует в первичной обмотке ЭДС самоиндукции e_{L1} (на рисунке не показана), а во вторичной обмотке – ЭДС взаимной индукции e_{M2} (на рисунке также не показана). После замыкания цепи вторичной обмотки под действием ЭДС взаимной индукции e_{M2} в нагрузке R_2 возникнет ток i_2 такого направления, что обусловленная им МДС $i_2 w_2$ создает в магнитопроводе магнитный поток Φ_2 , направленный встречно по отношению к Φ_1 .

- Следовательно, первичная и вторичная обмотки рассматриваемого трансформатора включены встречно и результирующая МДС этих обмоток равна $i_1w_1 - i_2w_2$. Эта МДС возбуждает в магнитопроводе общий магнитный поток Φ . Кроме того, при анализе работы трансформатора нужно учесть потокосцепления рассеяния первичной $\Psi_{рас1}$ и вторичной $\Psi_{рас2}$ обмоток, которые пропорциональны соответственно токам i_1 и i_2 . В схеме замещения трансформатора эти потоки учитываются индуктивностями рассеяния $L_{рас1}$ и $L_{рас2}$.

- Трансформатор, первичная и вторичная обмотки которого не имеют активных сопротивлений и потоков рассеяния, называется идеализированным трансформатором. На рис. 26.2 идеализированный трансформатор выделен штриховой линией.



- На рис. 26.3 приведена схема включения идеализированного однофазного трансформатора между источником ЭДС E и электроприемником с комплексным сопротивлением нагрузки Z_2 . Определим соотношения между основными величинами этой цепи.



В соответствии с законом электромагнитной индукции напряжение u_1 , приложенное к первичной обмотке трансформатора с числом витков w_1 , уравновешивается ЭДС самоиндукции этой обмотки $e_1 = -w_1 d\Phi/dt$. Тогда при синусоидальном магнитном потоке $\Phi = \Phi_m \sin \omega t$ можно записать:

$$u_1 = w_1 \omega \Phi_m \cos \omega t = w_1 \omega B_m S \cos \omega t. \quad (26.1)$$

В данном выражении B_m – индукция в магнитопроводе сердечника, сечение которого – S .

На основе (26.1) легко устанавливается взаимосвязь между действующим значением первичного напряжения U_1 и значением индукции B_m в магнитопроводе трансформатора при известных значениях частоты f и сечения S :

$$U_1 = 4,44 w_1 \omega B_m S. \quad (26.2)$$

- Выражение (26.2) справедливо по отношению ко всем обмоткам трансформатора и может быть использовано для определения числа их витков при известных напряжениях, в том числе – для определения числа витков w_2 .

3. Мощность потерь в трансформаторе.

Энергетическая диаграмма трансформатора показана на рис. 26.4. Подводимая к первичной обмотке мощность P_1 расходуется на нагревание проводов первичной ($P_{\text{пр1}}$) и вторичной ($P_{\text{пр2}}$) обмоток, а также на потери в магнитопроводе (в стали) P_c . Напомним, что потери в стали образуются за счет потерь на ее перемагничивание (потери на гистерезис) и потерь на вихревые токи.

Мощность $P_{12} = P_1 - P_{\text{пр1}} - P_c$ поступает во вторичную обмотку и равна мощности P_2 , отдаваемой в нагрузку, за вычетом $P_{\text{пр2}}$. Таким образом, в нагрузке рассеивается мощность

$$P_2 = P_1 - P_{\text{пр1}} - P_c - P_{\text{пр2}}.$$

Отношение активной мощности P_2 на выходе трансформатора к активной мощности P_1 на его входе называется коэффициентом полезного действия (КПД) трансформатора:

$$\eta = (P_2/P_1) \cdot 100\%. \quad (26.3)$$

В общем случае КПД трансформатора зависит от режима его работы. При номинальных значениях напряжения $U_1 = U_{1\text{ном}}$ и тока $I_1 = I_{1\text{ном}}$ первичной обмотки трансформатора и коэффициенте мощности электроприемника $\cos \varphi_2 > 0,8$ КПД очень высок и у мощных трансформаторов превышает 99 %. По этой причине прямое определение КПД трансформатора по формуле (26.3), основанное на непосредственном измерении мощностей P_1 и P_2 , практически не применяется, так как приводит к значительным погрешностям. Для получения удовлетворительных результатов мощности P_1 и P_2 должны измеряться с такой высокой точностью, какую обеспечить очень трудно.

Относительно проще и точнее можно определить КПД методом, основанном на прямом измерении мощности потерь в трансформаторе. С учетом того, что мощность потерь $\Delta P = P_1 - P_2$, КПД трансформатора можно представить в виде

$$\eta = \frac{P_2}{P_2 + \Delta P} = \frac{P_1 - \Delta P}{P_1} = 1 - \frac{\Delta P}{P_1}. \quad (26.4)$$

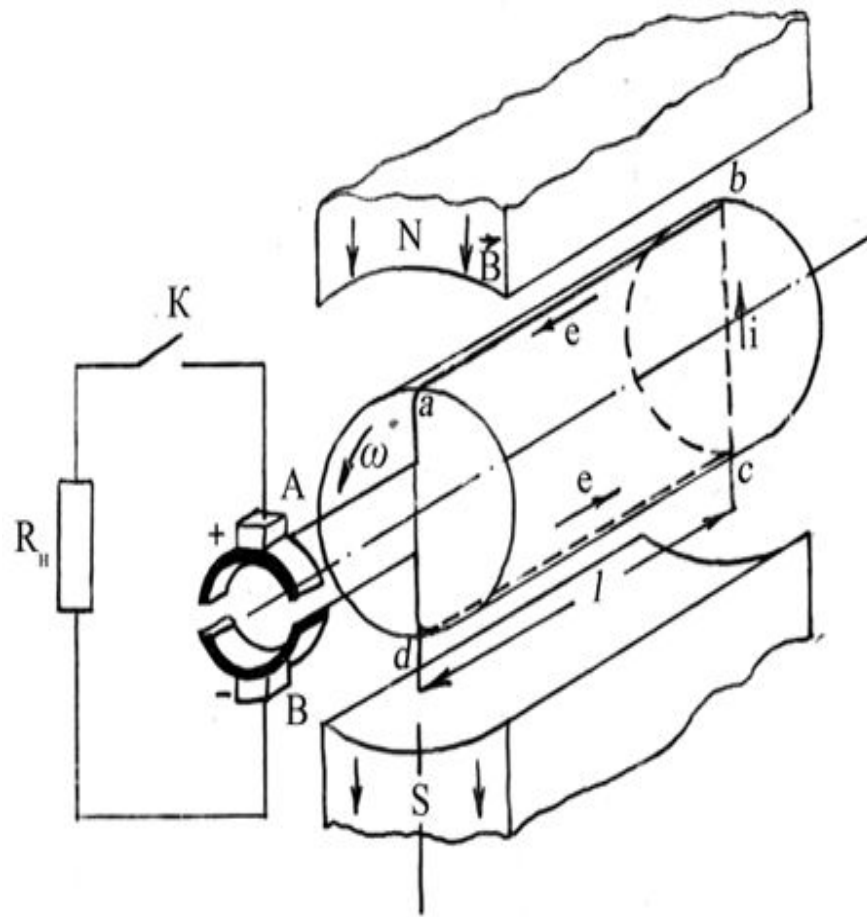
Как было отмечено ранее, мощность потерь в трансформаторе равна сумме мощностей потерь в магнитопроводе P_c и в проводах обмоток $P_{пр}$. При номинальных значениях первичного напряжения $U_1 = U_{ном}$ и тока $I_1 = I_{ном}$ мощности потерь в магнитопроводе и проводах обмоток практически равны активным мощностям, которые трансформатор потребляет в опыте холостого хода и короткого замыкания, соответственно. Точное измерение этих мощностей связано с меньшими трудностями и вполне доступно.

Электрические машины

Машины постоянного тока

- **Электрическими машинами** называются устройства, предназначенные для преобразования механической энергии вращения в электрическую (генератор) и наоборот, электрическую энергию в механическую (двигатель). Работа электрической машины основана на единстве закона электромагнитной индукции и закона электромагнитных сил.

- Возьмем устройство, состоящее из двух магнитных полюсов создающих постоянное магнитное поле, и якоря – стального цилиндра с уложенным на нем витком из электропроводного материала. Концы витка присоединены к двум металлическим полукольцам, изолированным друг от друга и от вала. Полукольца соприкасаются с неподвижными щетками, соединенными с внешней цепью (рисунок 1.1).

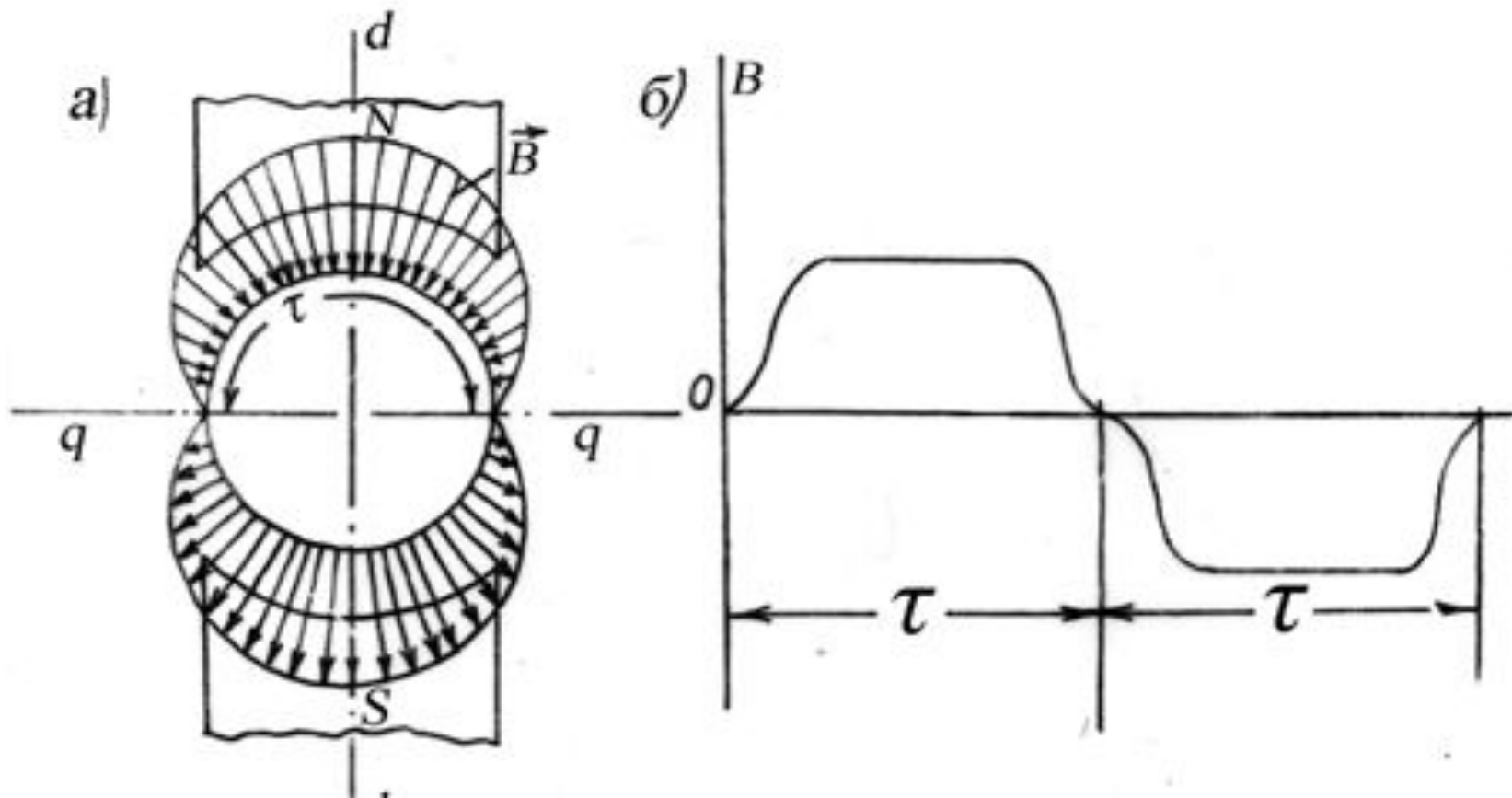


- При вращении якоря в соответствии с законом электромагнитной индукции в проводниках витка ab и cd при пересечении ими магнитного поля будет индуцироваться ЭДС, которая при наличии стального цилиндра равна
- $\epsilon = BLV$
- где V – линейная скорость движения проводника относительно магнитного поля;
- B – индукция магнитного поля;
- L – длина активной части витка.

- Направления ЭДС в проводниках ab и cd определяется по правилу правой руки. По контуру $abcd$ эти ЭДС складываются и, так как верхний и нижний проводники находятся в одинаковых магнитных условиях, то ЭДС витка будет

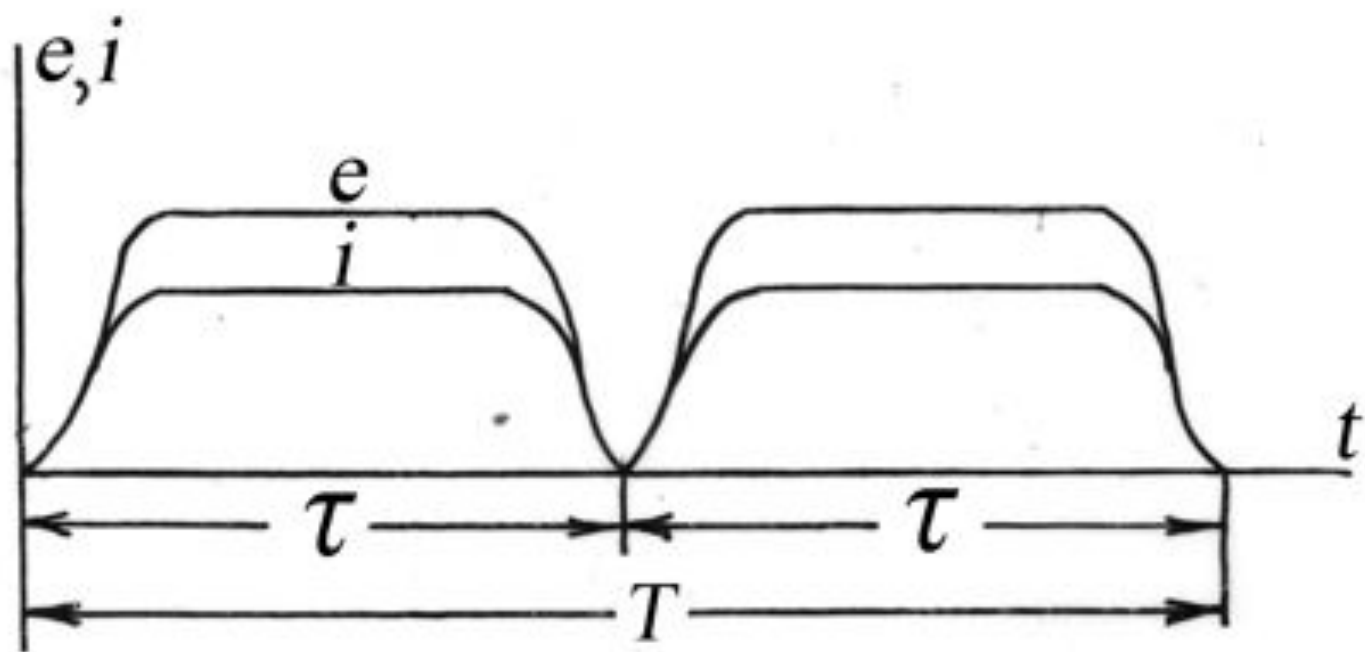
$$e_{\text{в}} = 2e_{\text{пр}}.$$

- Таким образом, в данных условиях характер изменения во времени ЭДС в проводнике при вращении определяется характером распределения индукции в зазоре. Распределение ее по окружности якоря неравномерное, так как магнитное сопротивление R_{μ} потоку различное. Под полюсами индукция B имеет максимальное значение, в промежутке между полюсами индукция уменьшается, достигая на линии qq нулевого значения (рисунок 1.2,а). Линия dd , проходящая через центр якоря вдоль полюсов, называется продольной осью машины, а линия qq , проходящая через центр якоря посередине между полюсами, называется поперечной осью. Поперечную ось также называют геометрической нейтралью. Часть окружности якоря, приходящуюся на один полюс, называют полюсным делением и обозначают τ .



- При вращении якоря через каждые пополюса проводники ab и cd оказываются в поле противоположных полюсов. Поэтому направление ЭДС в них меняется на противоположное. Таким образом, при вращении якоря в витке индуктируется переменная ЭДС (рисунок 1.2,б). Для получения во внешней цепи постоянного тока устанавливают специальный переключатель, называемый коллектором. Проводники ab и cd присоединяются к полукольцам, изолированным друг от друга и от вала. Полукольца (пластины коллектора) соприкасаются с неподвижными щетками, соединенными с внешней цепью.

- При вращении якоря каждая из щеток будет соприкасаться только с той коллекторной пластиной и соответственно только с тем из проводников, который находится под полюсом данной полярности. Направление ЭДС в витке изменяется на линии геометрической нейтрали и в это же момент происходит переключение полуколец к щеткам А и В. В результате полярность щеток в процессе работы машины остается неизменной, а ЭДС и ток во внешней цепи становятся постоянными по направлению и переменным» по величине (рисунок 1.3).



- Таким образом, коллектор играет роль механического переключателя сторон витка к щеткам, т.е. является выпрямителем. Чтобы сгладить пульсацию ЭДС и тока во внешней цепи, на якоре располагают несколько витков, присоединенных к соответствующим парам коллекторных пластин и сдвинутых относительно друг друга на некоторый угол. Практически уже при 16 витках на якоре пульсации тока становятся незаметными и ток во внешней цепи можно считать постоянными не только по направлению, но и по величине. Таким образом, мы получили генератор постоянного тока.

- Рассмотрим работу данной системы в режиме двигателя. Если к щеткам приложить напряжение внешнего источника электроэнергии, то в витке потечёт ток. Согласно закону электромагнитных сил на каждую сторону витка будет действовать сила

$$F_{\text{эм}} = Bli .$$

- Эти силы создадут вращающий момент

- Под действием этого момента якорь начнет вращаться, преодолевая момент сопротивления на валу. После прохождения сторонами витка линии геометрической нейтральной они попадают в зону полюса противоположной полярности. Но в это же время в них изменяется и направление тока, что осуществляется с помощью коллектора. В результате направление момента остается прежним, и якорь будет вращаться в том же направлении. В этом случае коллектор выполняет роль инвертора – преобразователя постоянного тока в переменный.

Асинхронный электродвигатель

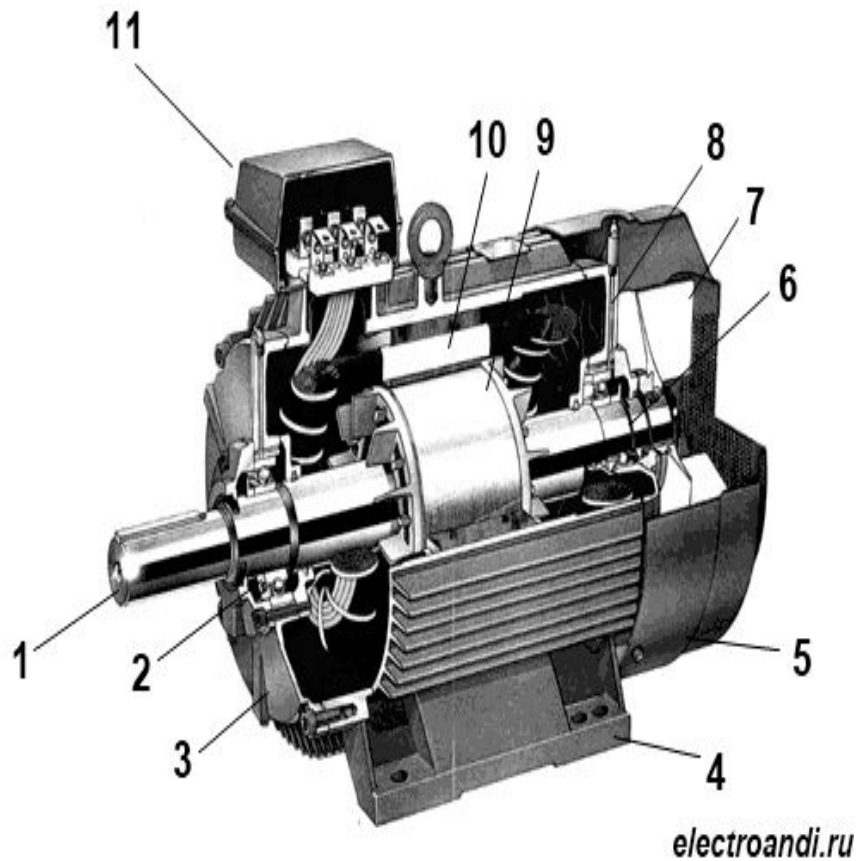
- 8 марта 1889 года величайший русский учёный и инженер Михаил Осипович Доливо-Добровольский изобрёл трёхфазный асинхронный двигатель с короткозамкнутым ротором.



- Современные трёхфазные асинхронные двигатели являются преобразователями электрической энергии в механическую. Благодаря своей простоте, низкой стоимости и высокой надёжности асинхронные двигатели получили широкое применение. Они присутствуют повсюду, это самый распространённый тип двигателей, их выпускается 90% от общего числа двигателей в мире. Асинхронный электродвигатель поистине совершил технический переворот во всей мировой промышленности.
- Огромная популярность асинхронных двигателей связана с простотой их эксплуатации, дешёвизной и надёжностью.

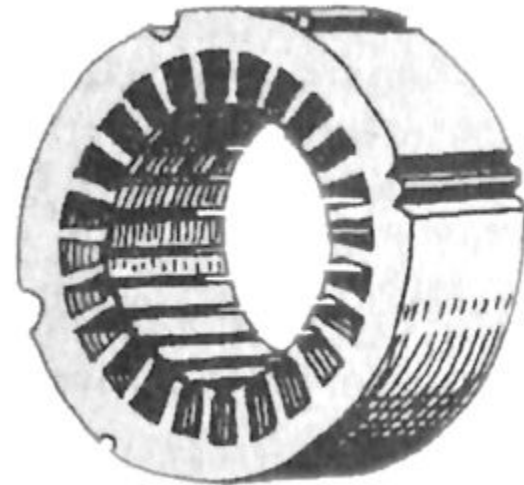
- **Асинхронный двигатель** - это асинхронная машина, предназначенная для преобразования электрической энергии переменного тока в механическую энергию. Само слово “асинхронный” означает не одновременный. При этом имеется в виду, что у асинхронных двигателей частота вращения магнитного поля статора всегда больше частоты вращения ротора. Работают асинхронные двигатели, как понятно из определения, от сети переменного тока.

Устройство

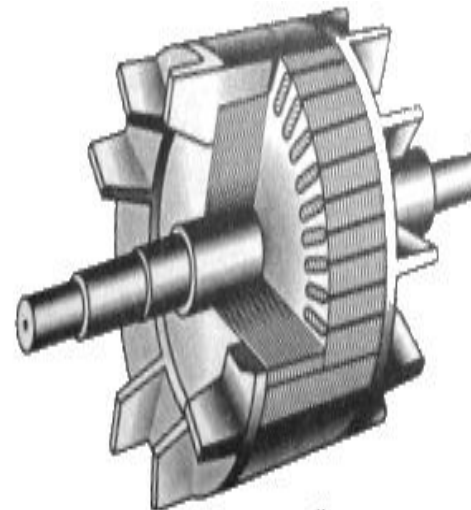


- На рисунке: 1 - вал, 2,6 - подшипники, 3,8 - подшипниковые щиты, 4 - лапы, 5 - кожух вентилятора, 7 - крыльчатка вентилятора, 9 - короткозамкнутый ротор, 10 - статор, 11 - коробка выводов.
- Основными частями асинхронного двигателя являются статор (10) и ротор (9).

- Статор имеет цилиндрическую форму, и собирается из листов стали. В пазах сердечника статора уложены обмотки статора, которые выполнены из обмоточного провода. Оси обмоток сдвинуты в пространстве относительно друг друга на угол 120° . В зависимости от подаваемого напряжения концы обмоток соединяются треугольником или звездой.



- Роторы асинхронного двигателя бывают двух видов: короткозамкнутый и фазный ротор.
- Короткозамкнутый ротор представляет собой сердечник, набранный из листов стали. В пазы этого сердечника заливается расплавленный алюминий, в результате чего образуются стержни, которые замыкаются накоротко торцевыми кольцами. Эта конструкция называется "беличьей клеткой". В двигателях большой мощности вместо алюминия может применяться медь. Беличья клетка представляет собой короткозамкнутую обмотку ротора, откуда собственно название.

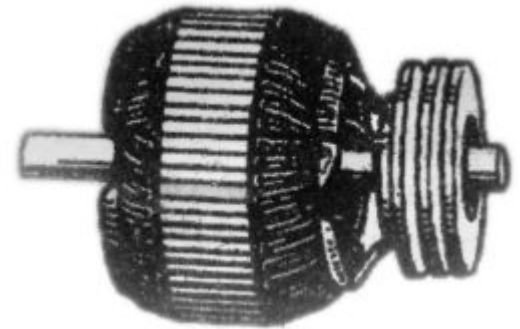


короткозамкнутый ротор



беличья клетка

- Фазный ротор имеет трёхфазную обмотку, которая практически не отличается от обмотки статора. В большинстве случаев концы обмоток фазного ротора соединяются в звезду, а свободные концы подводятся к контактными кольцам. С помощью щёток, которые подключены к кольцам, в цепь обмотки ротора можно вводить добавочный резистор. Это нужно для того, чтобы можно было изменять активное сопротивление в цепи ротора, потому что это способствует уменьшению больших пусковых токов. Подробнее о фазном роторе можно прочитать в статье - асинхронный двигатель с фазным ротором.



Принцип работы

- При подаче к обмотке статора напряжения, в каждой фазе создаётся магнитный поток, который изменяется с частотой подаваемого напряжения. Эти магнитные потоки сдвинуты относительно друг друга на 120° , как во времени, так и в пространстве. Результирующий магнитный поток оказывается при этом вращающимся.
- Результирующий магнитный поток статора вращается и тем самым создаёт в проводниках ротора ЭДС. Так как обмотка ротора, имеет замкнутую электрическую цепь, в ней возникает ток, который в свою очередь взаимодействуя с магнитным потоком статора, создаёт пусковой момент двигателя, стремящийся повернуть ротор в направлении вращения магнитного поля статора. Когда он достигает значения, тормозного момента ротора, а затем превышает его, ротор начинает вращаться. При этом возникает так называемое скольжение.

- Скольжение s - это величина, которая показывает, насколько синхронная частота n_1 магнитного поля статора больше, чем частота вращения ротора n_2 , в процентном соотношении.

$$s = \frac{(n_1 - n_2)}{n_1} \cdot 100 \%$$

- Скольжение это крайне важная величина. В начальный момент времени она равна единице, но по мере возрастания частоты вращения n_2 ротора относительная разность частот $n_1 - n_2$ становится меньше, вследствие чего уменьшаются ЭДС и ток в проводниках ротора, что влечёт за собой уменьшение вращающего момента. В режиме холостого хода, когда двигатель работает без нагрузки на валу, скольжение минимально, но с увеличением статического момента, оно возрастает до величины $s_{кр}$ - критического скольжения. Если двигатель превысит это значение, то может произойти так называемое опрокидывание двигателя, и привести в последствии к его нестабильной работе. Значения скольжения лежит в диапазоне от 0 до 1, для асинхронных двигателей общего назначения оно составляет в номинальном режиме - 1 - 8 %.

- Как только наступит равновесие между электромагнитным моментом, вызывающим вращение ротора и тормозным моментом создаваемым нагрузкой на валу двигателя процессы изменения величин прекратятся.
- Выходит, что принцип работы асинхронного двигателя заключается во взаимодействии вращающегося магнитного поля статора и токов, которые наводятся этим магнитным полем в роторе. Причём вращающий момент может возникнуть только в том случае, если существует разность частот вращения магнитных полей.

- Спасибо за внимание!