

БЕТОННЫЕ РАБОТЫ



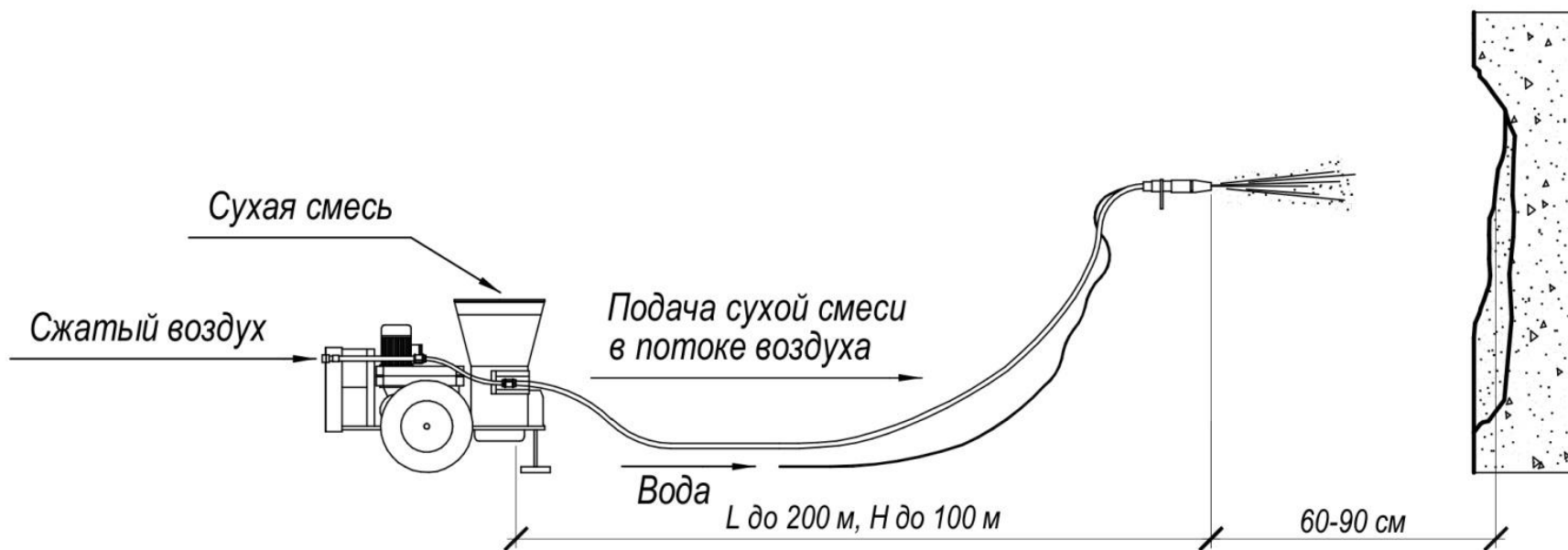
БЕТОННЫЕ РАБОТЫ

Специальные методы бетонирования. Торкретирование



БЕТОННЫЕ РАБОТЫ

Специальные методы бетонирования. Торкретирование



БЕТОННЫЕ РАБОТЫ

Специальные методы бетонирования. Торкретирование

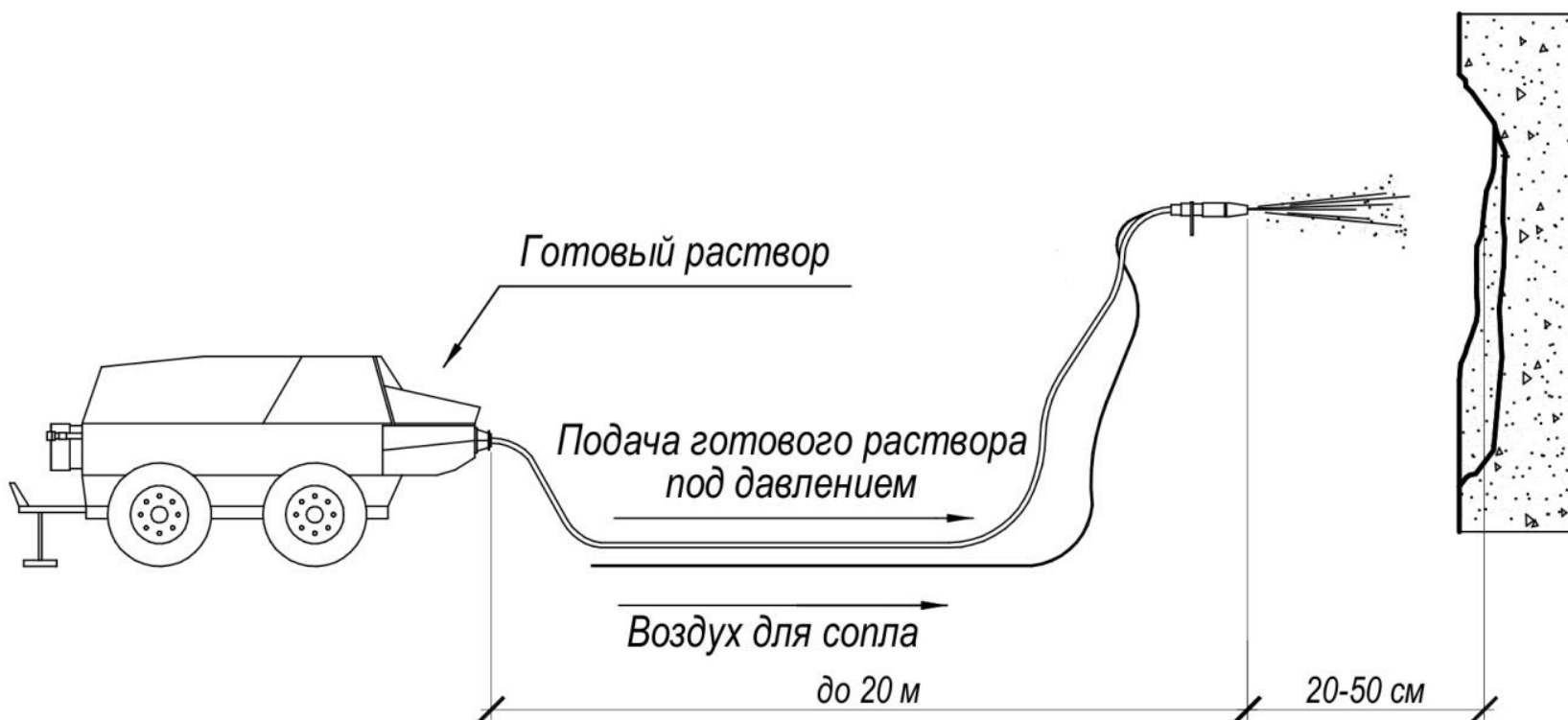


Схема принципа действия установки для "сухого" торкретирования



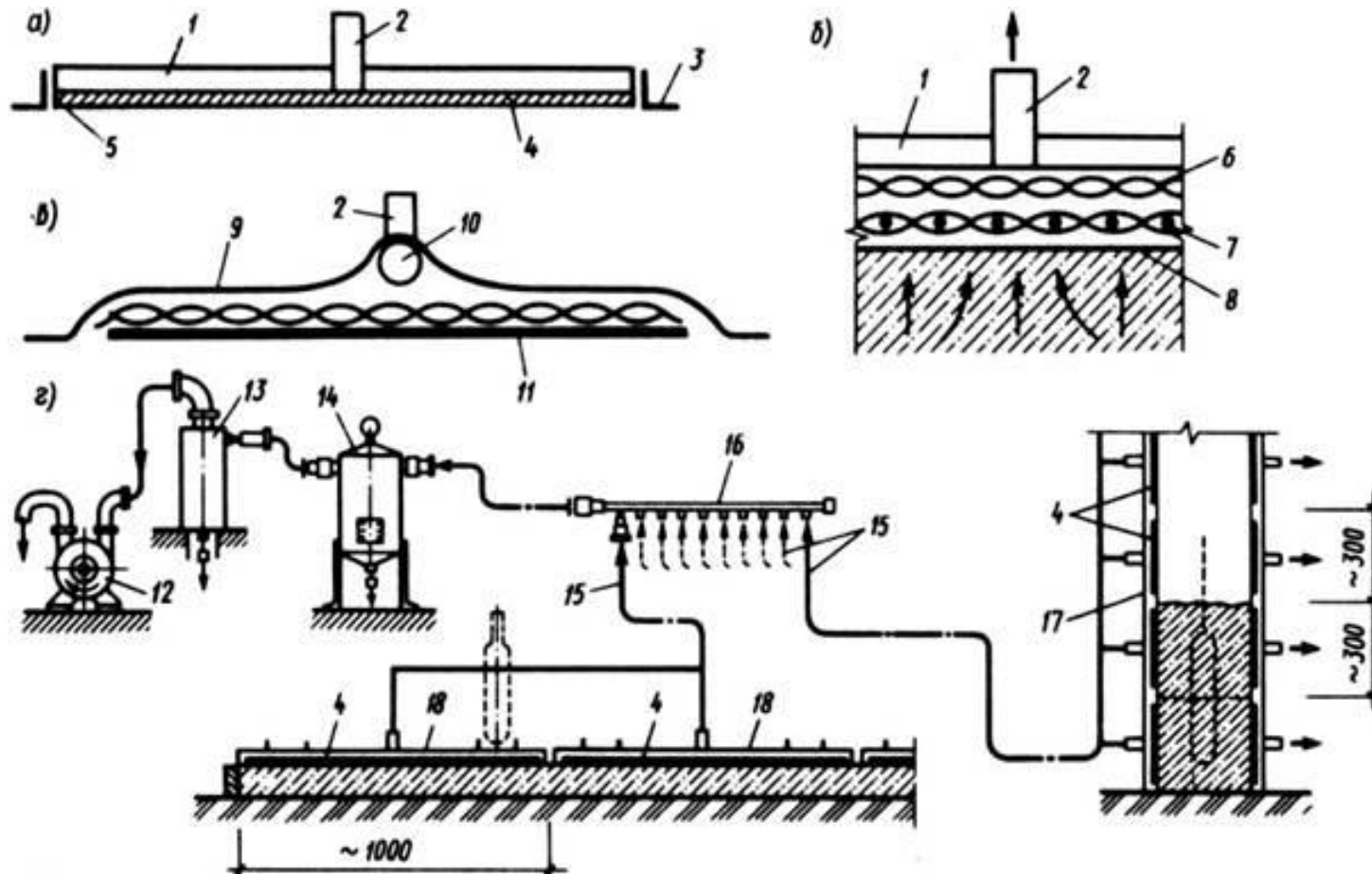
БЕТОННЫЕ РАБОТЫ

Специальные методы бетонирования. Торкретирование



БЕТОННЫЕ РАБОТЫ

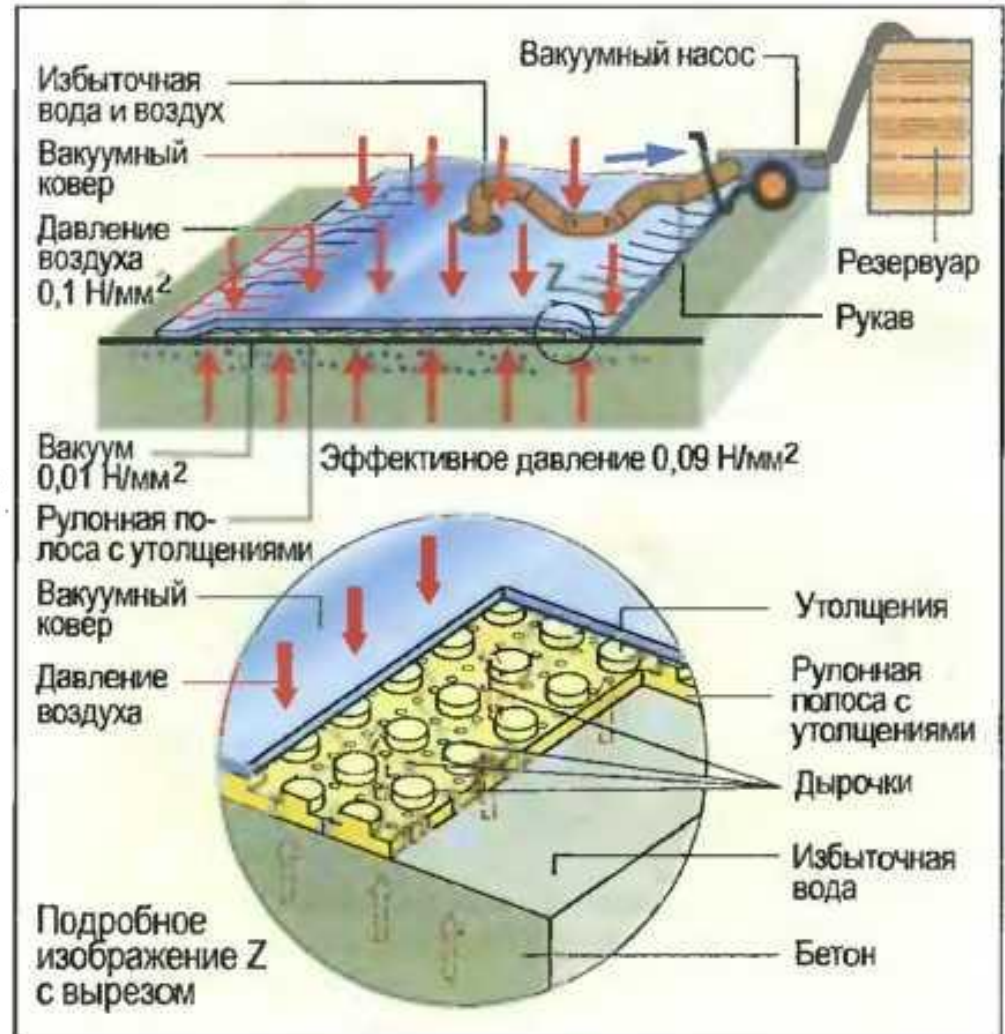
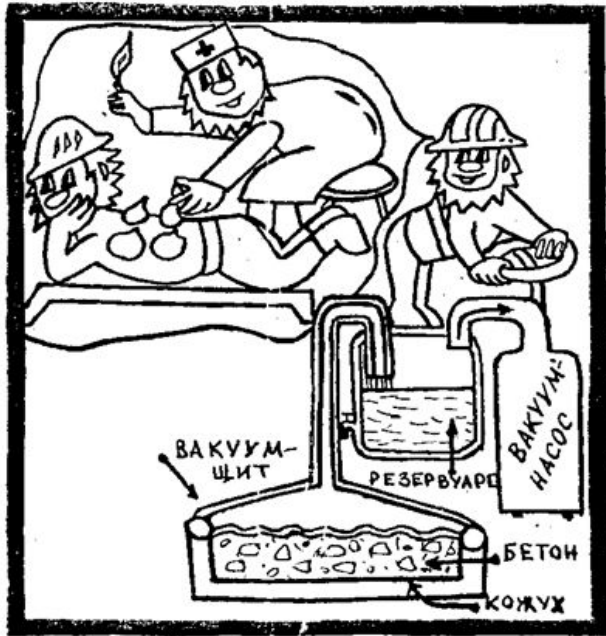
Специальные методы бетонирования. Вакуумирование



БЕТОННЫЕ РАБОТЫ

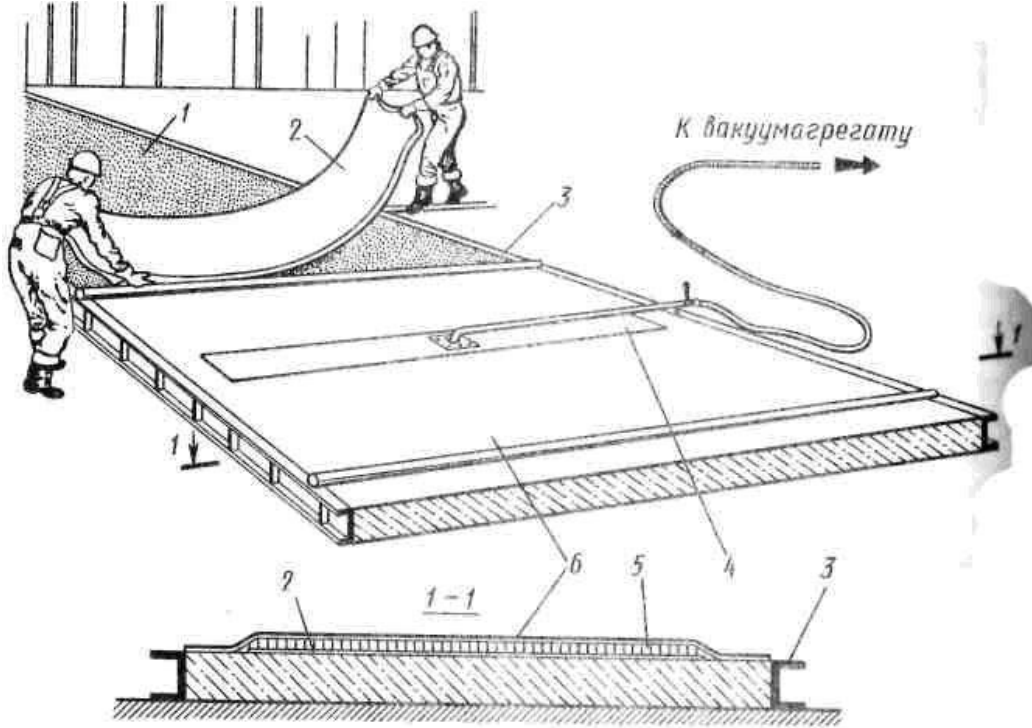
Специальные методы бетонирования. Вакуумирование

ВАКУУМИРОВАНИЕ



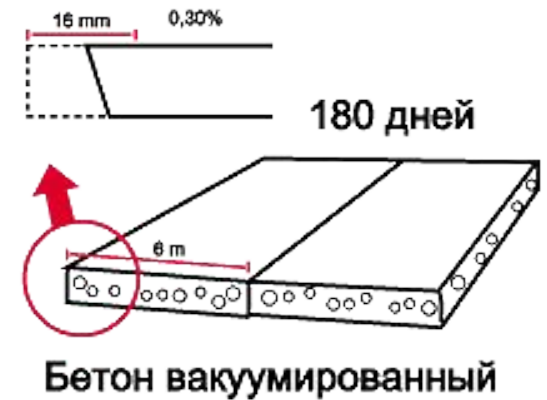
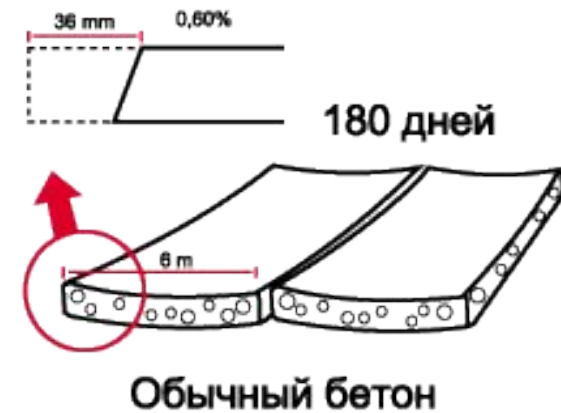
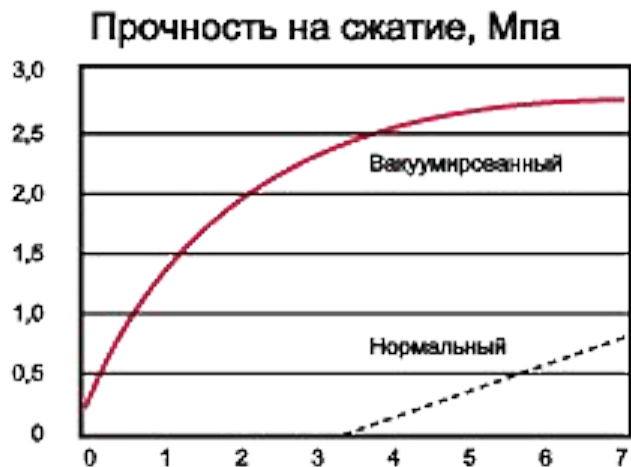
БЕТОННЫЕ РАБОТЫ

Специальные методы бетонирования. Вакуумирование



БЕТОННЫЕ РАБОТЫ

Специальные методы бетонирования. Вакуумирование



БЕТОННЫЕ РАБОТЫ

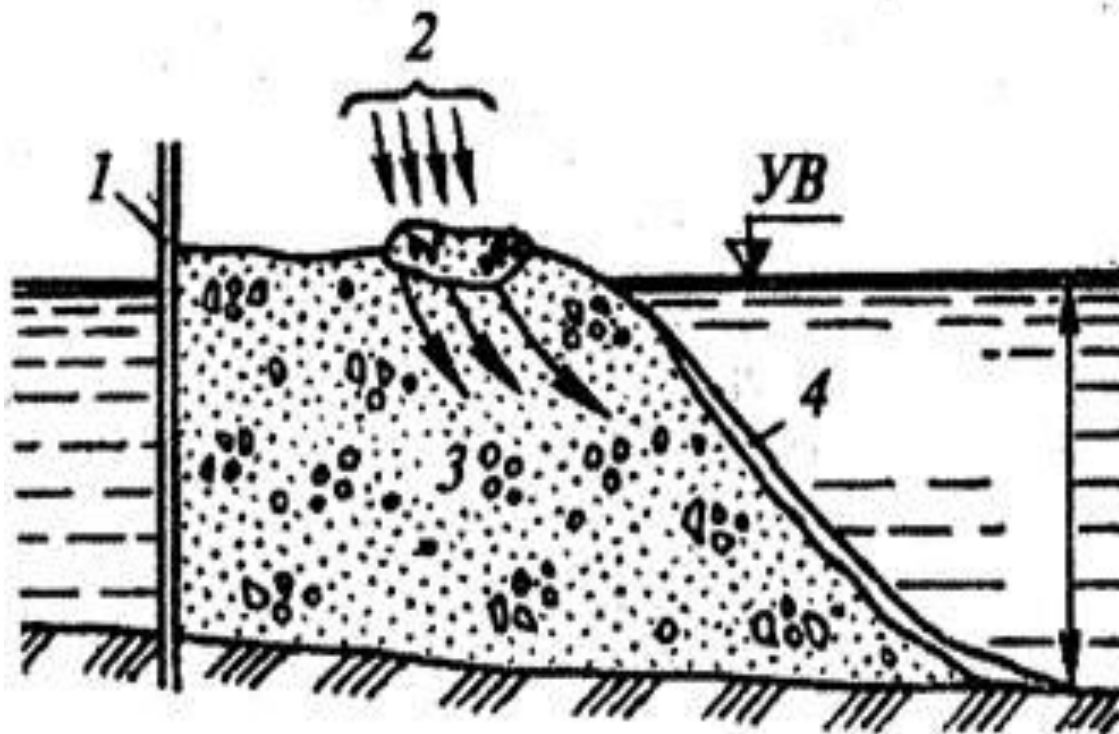
Специальные методы бетонирования. Вакуумирование



БЕТОННЫЕ РАБОТЫ

Специальные методы бетонирования. Подводное бетонирование

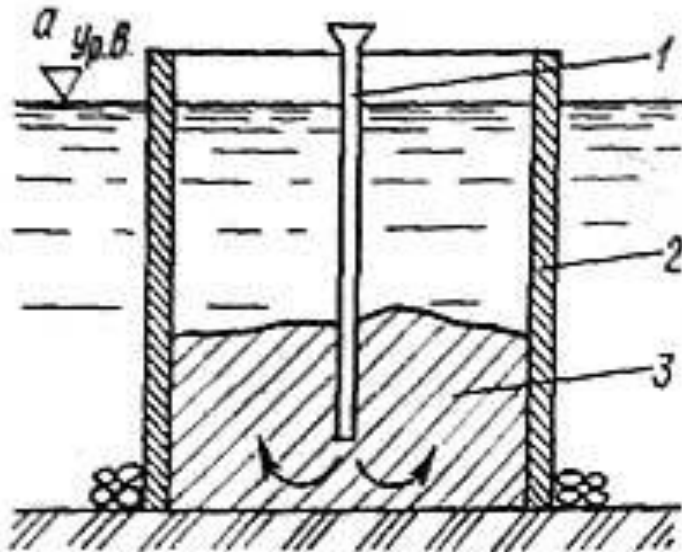
Метод втрамбовывания



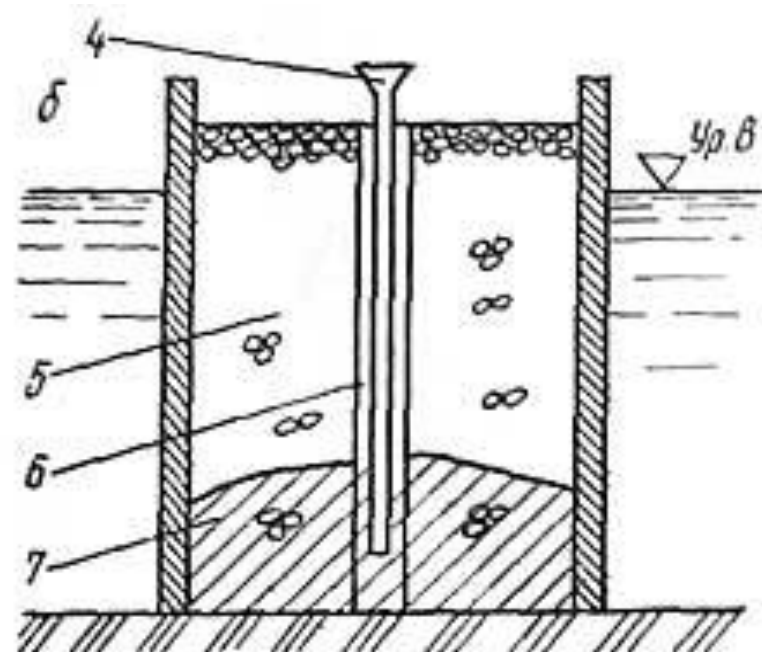
БЕТОННЫЕ РАБОТЫ

Специальные методы бетонирования. Подводное бетонирование

Метод
вертикально поднимающаяся трубы (ВПТ)



Метод
восходящего раствора



БЕТОННЫЕ РАБОТЫ

Специальные методы бетонирования. Метод «стена в грунте»

Технологическая схема устройства стены в грунте

1-устройство формшахты; 2-рытье траншей на длину захватки; 3-установка ограничителей; 4-установка армокаркаса; 5-бетонирование методом ВПГ

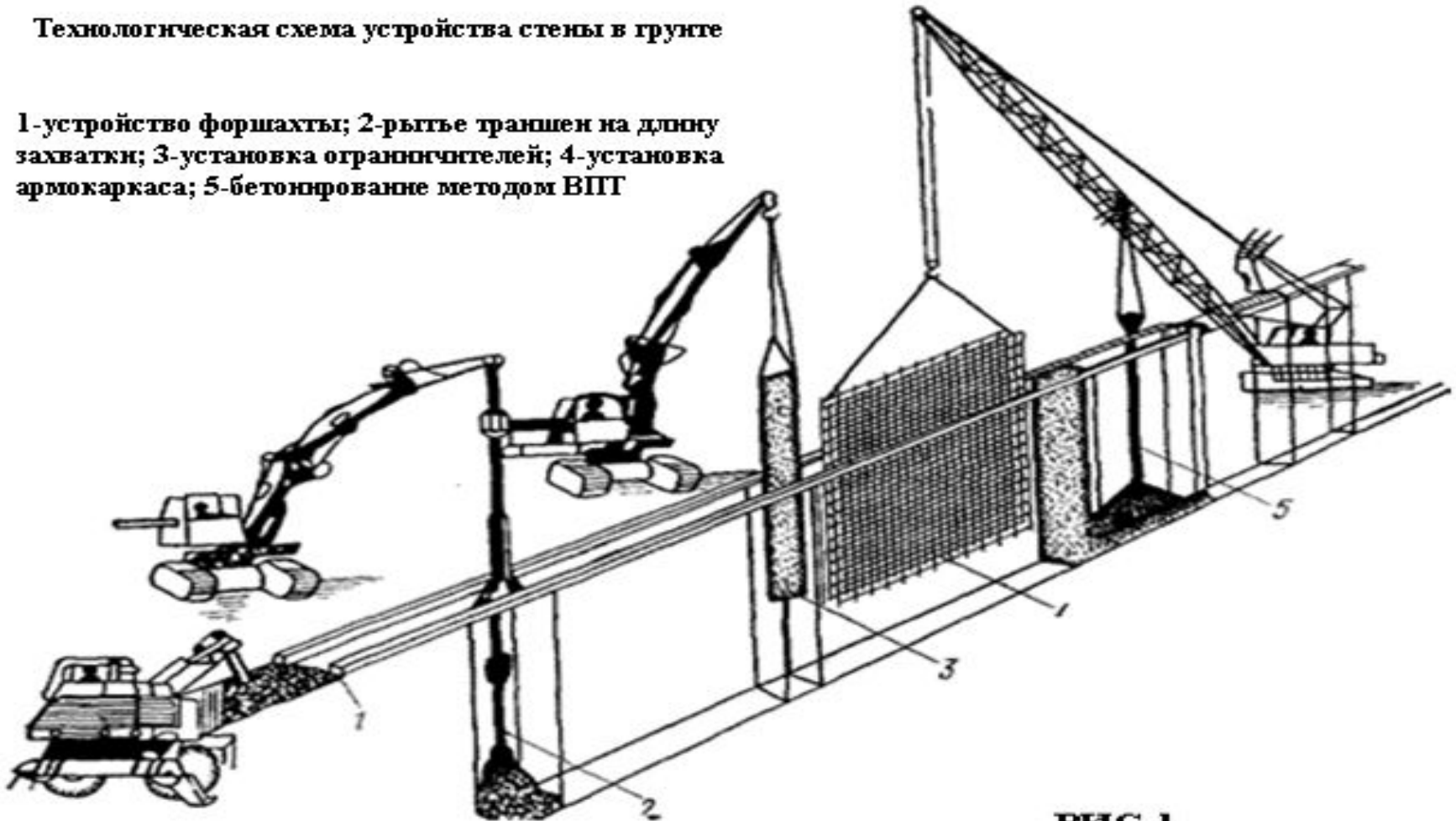
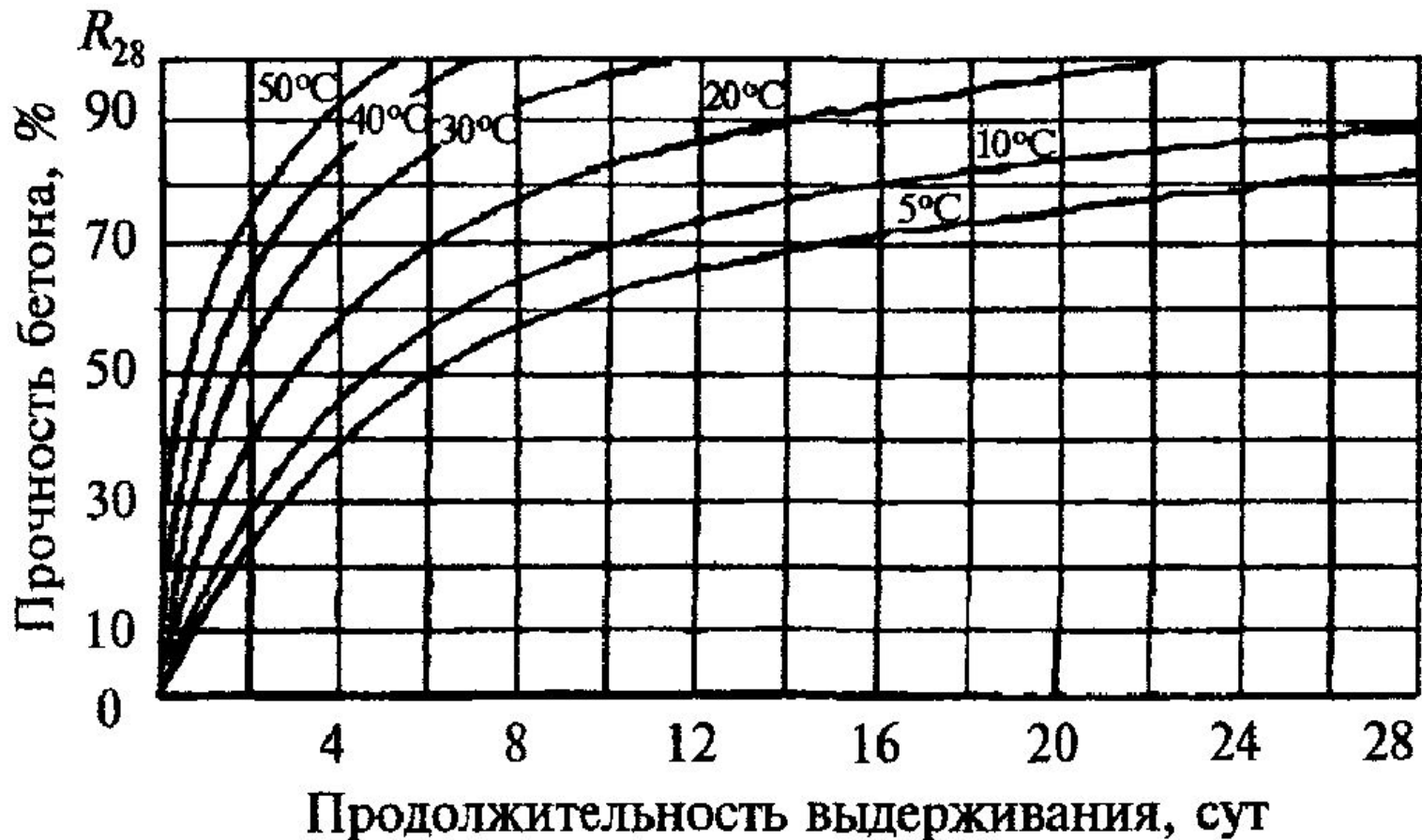


РИС.1

БЕТОННЫЕ РАБОТЫ

Специальные методы бетонирования. Зимнее бетонирование

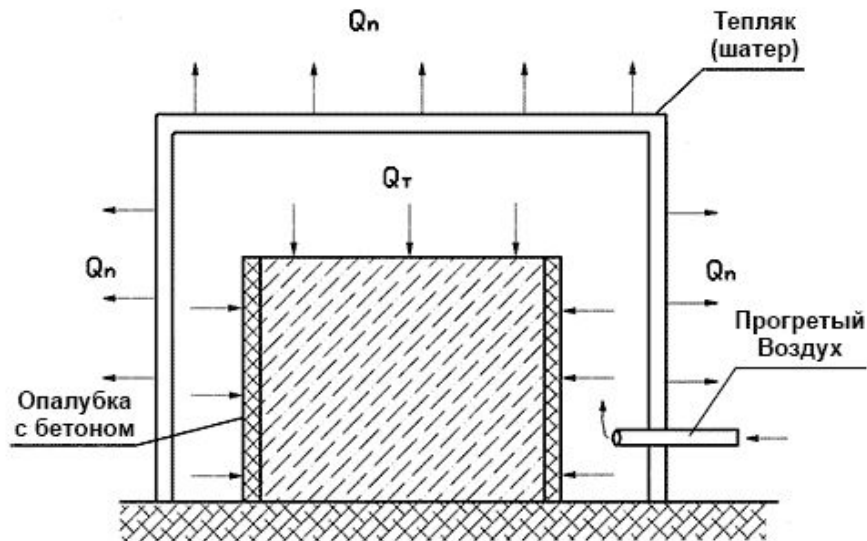
Наращение прочности бетона при разных температурах выдерживания



БЕТОННЫЕ РАБОТЫ

Специальные методы бетонирования. Зимнее бетонирование

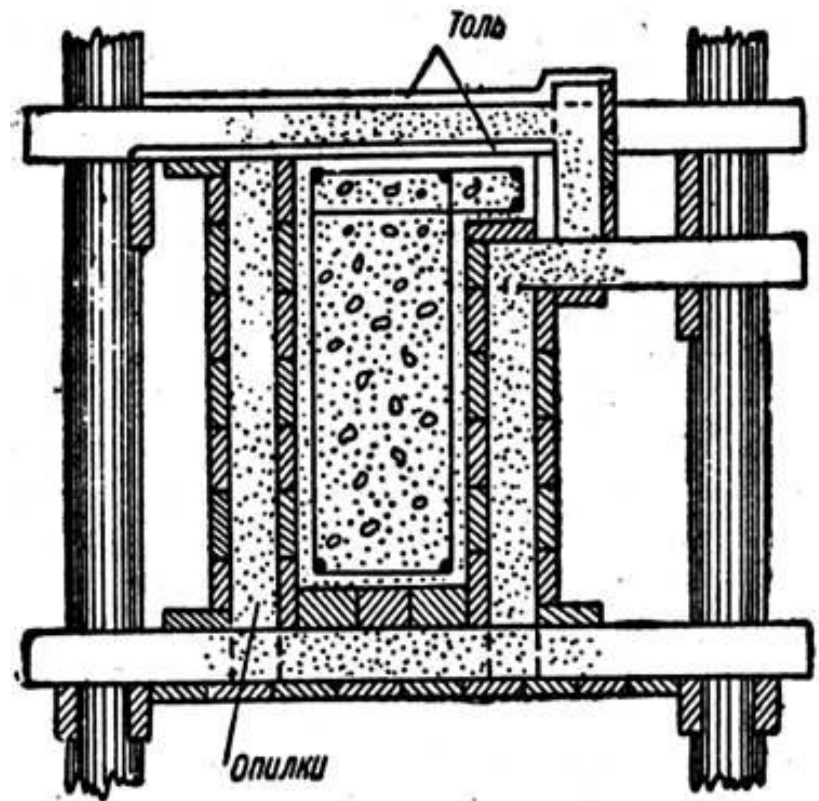
Бетонирование в тепляке



БЕТОННЫЕ РАБОТЫ

Специальные методы бетонирования. Зимнее бетонирование

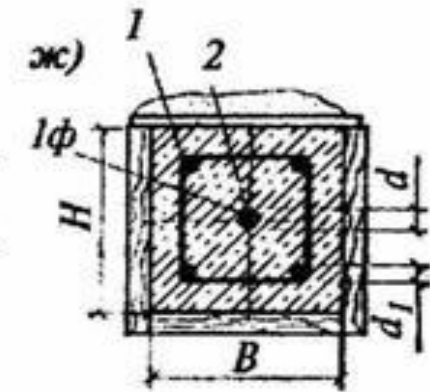
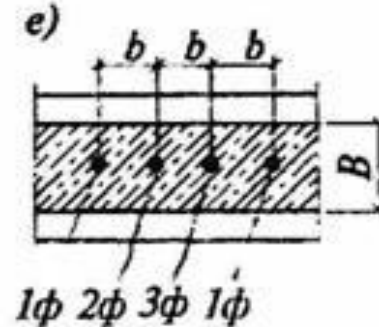
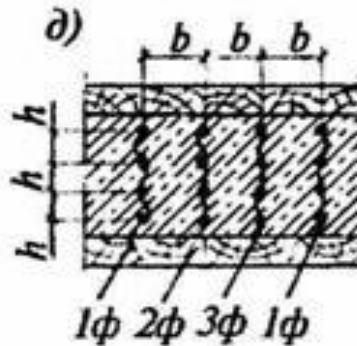
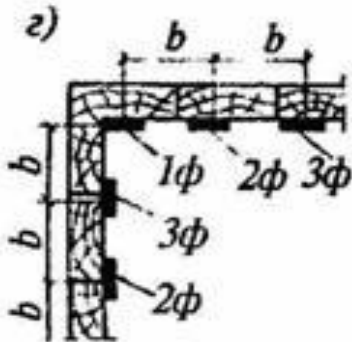
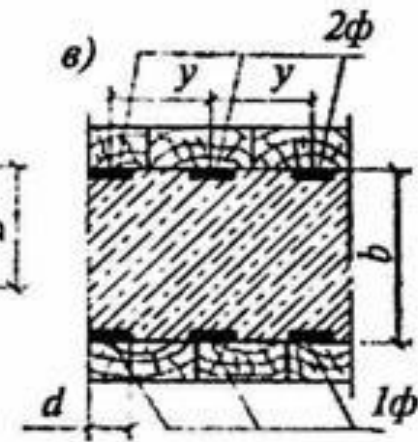
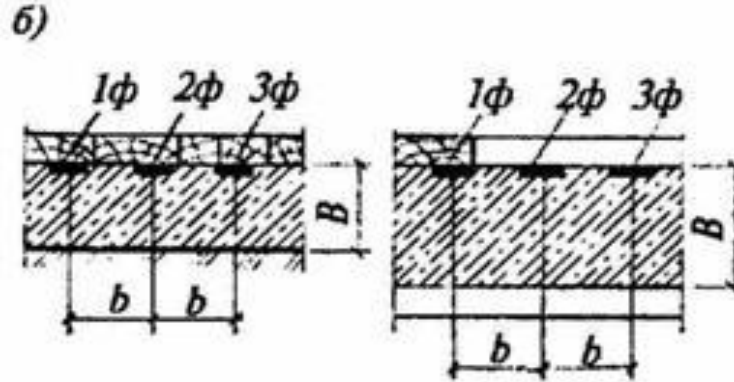
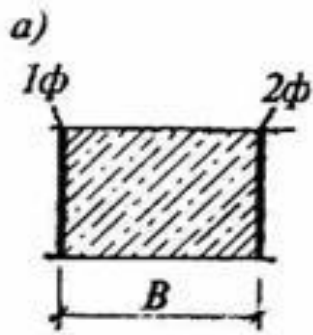
Бетонирование методом «термоса»



БЕТОННЫЕ РАБОТЫ

Специальные методы бетонирования. Зимнее бетонирование

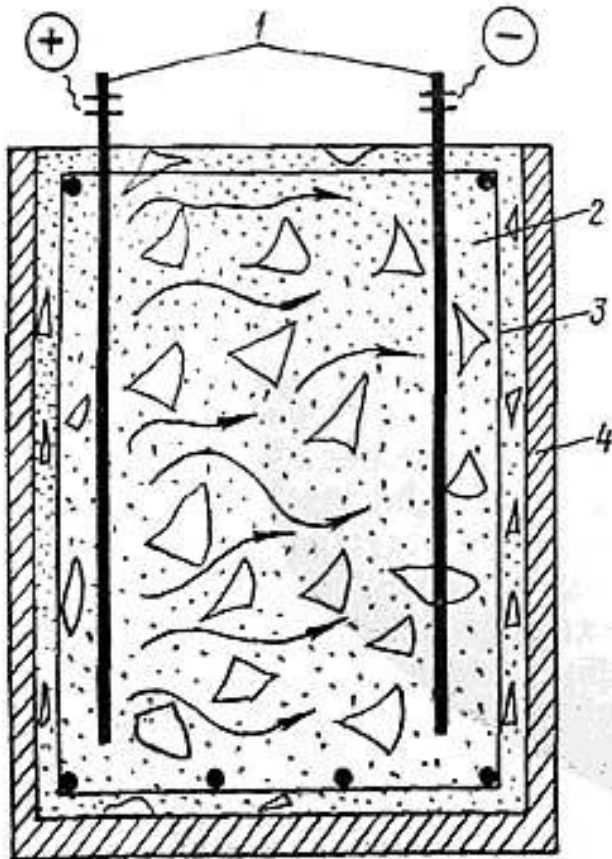
Электропрогрев бетона



БЕТОННЫЕ РАБОТЫ

Специальные методы бетонирования. Зимнее бетонирование

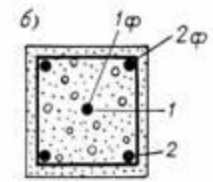
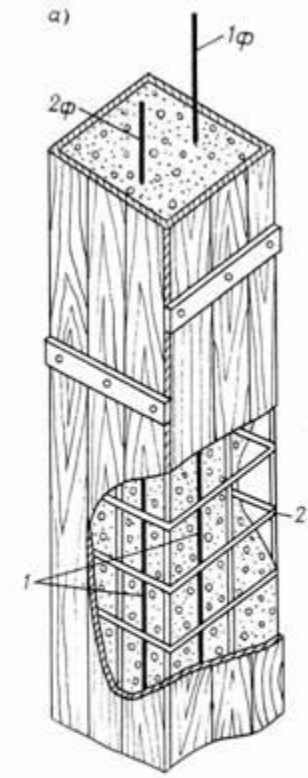
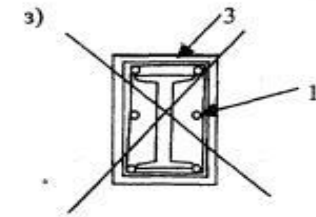
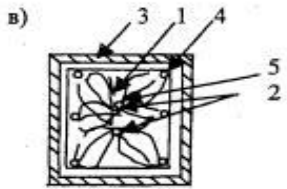
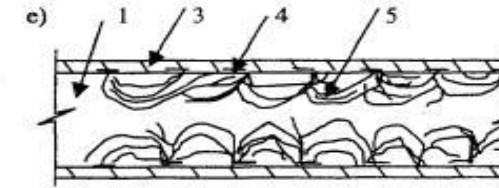
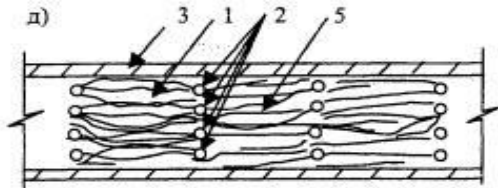
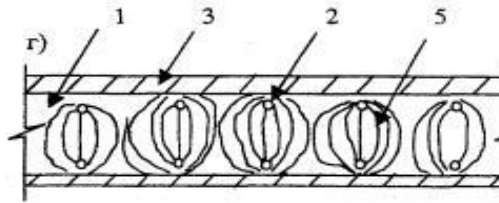
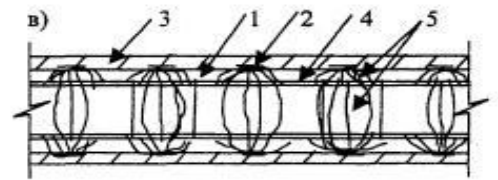
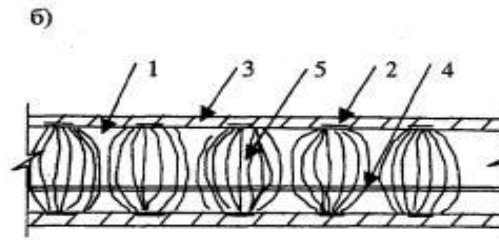
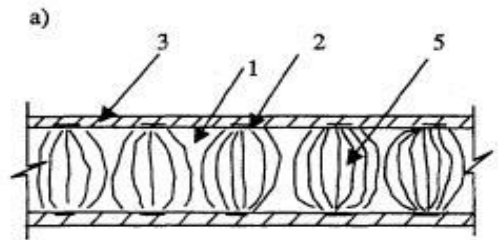
Электропрогрев бетона



БЕТОННЫЕ РАБОТЫ

Специальные методы бетонирования. Зимнее бетонирование

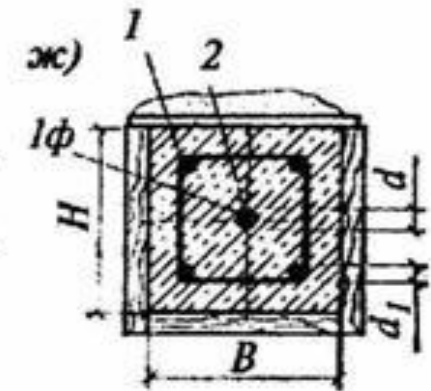
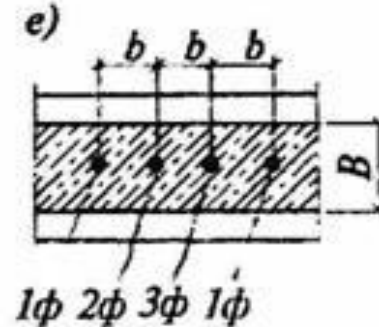
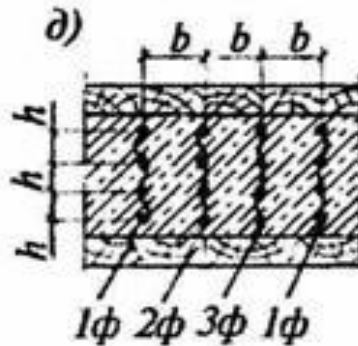
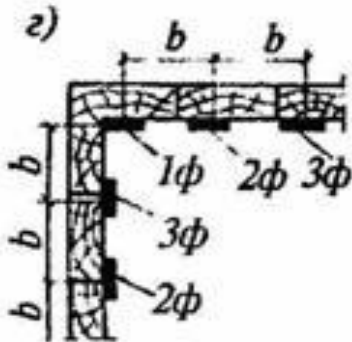
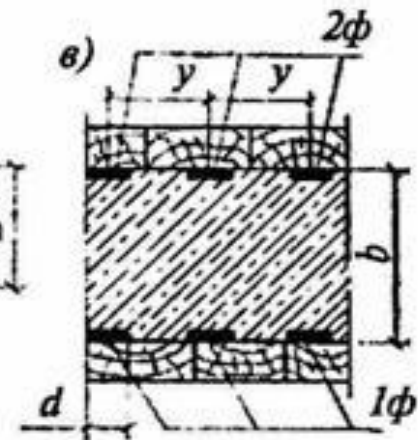
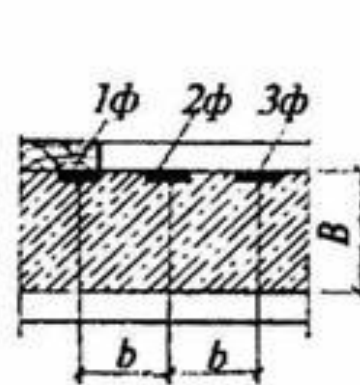
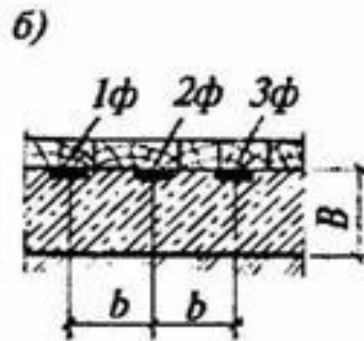
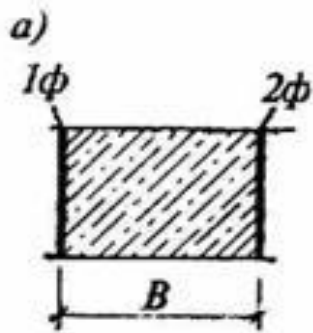
Электропрогрев бетона



БЕТОННЫЕ РАБОТЫ

Специальные методы бетонирования. Зимнее бетонирование

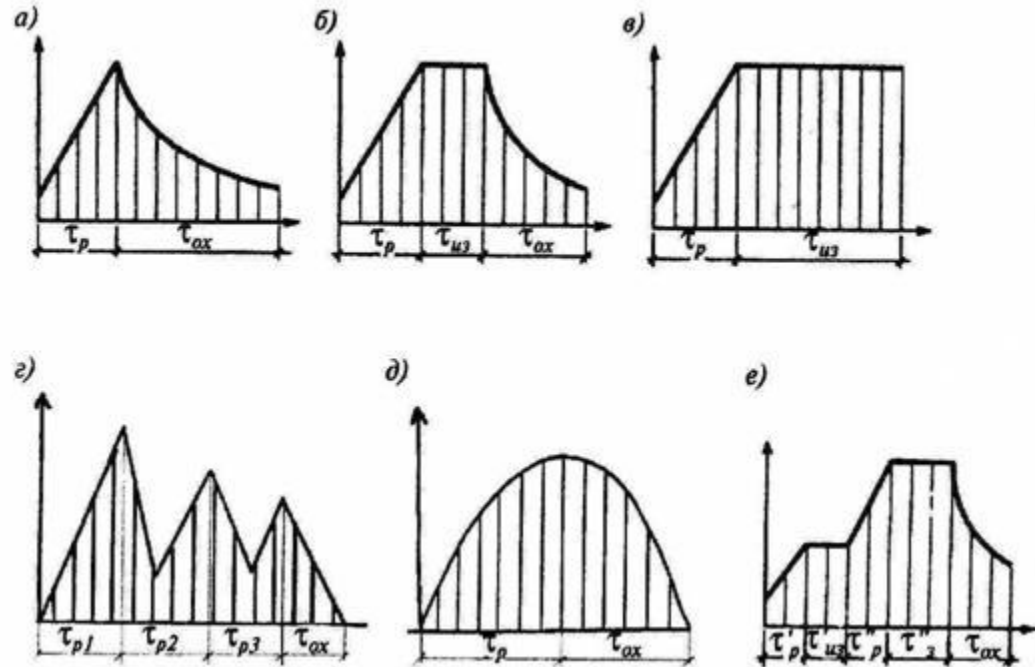
Электропрогрев бетона



БЕТОННЫЕ РАБОТЫ

Специальные методы бетонирования. Зимнее бетонирование

Электропрогрев бетона



БЕТОННЫЕ РАБОТЫ

Специальные методы бетонирования. Зимнее бетонирование

Бетонирование с греющим проводом



БЕТОННЫЕ РАБОТЫ

Специальные методы бетонирования. Зимнее бетонирование

Бетонирование с греющим проводом



БЕТОННЫЕ РАБОТЫ

Специальные методы бетонирования. Зимнее бетонирование

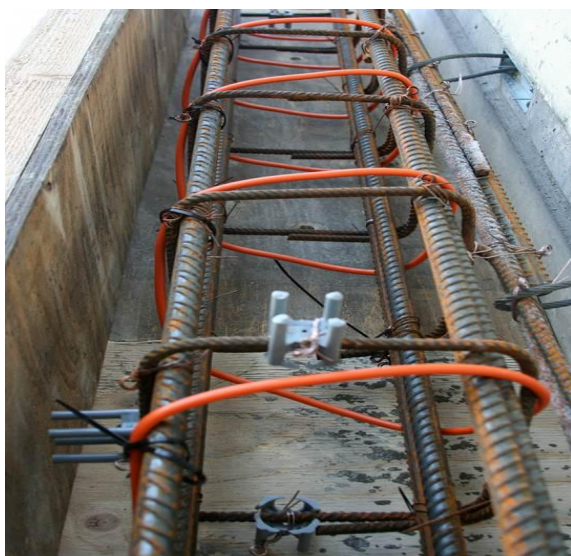
Бетонирование с греющим проводом



БЕТОННЫЕ РАБОТЫ

Специальные методы бетонирования. Зимнее бетонирование

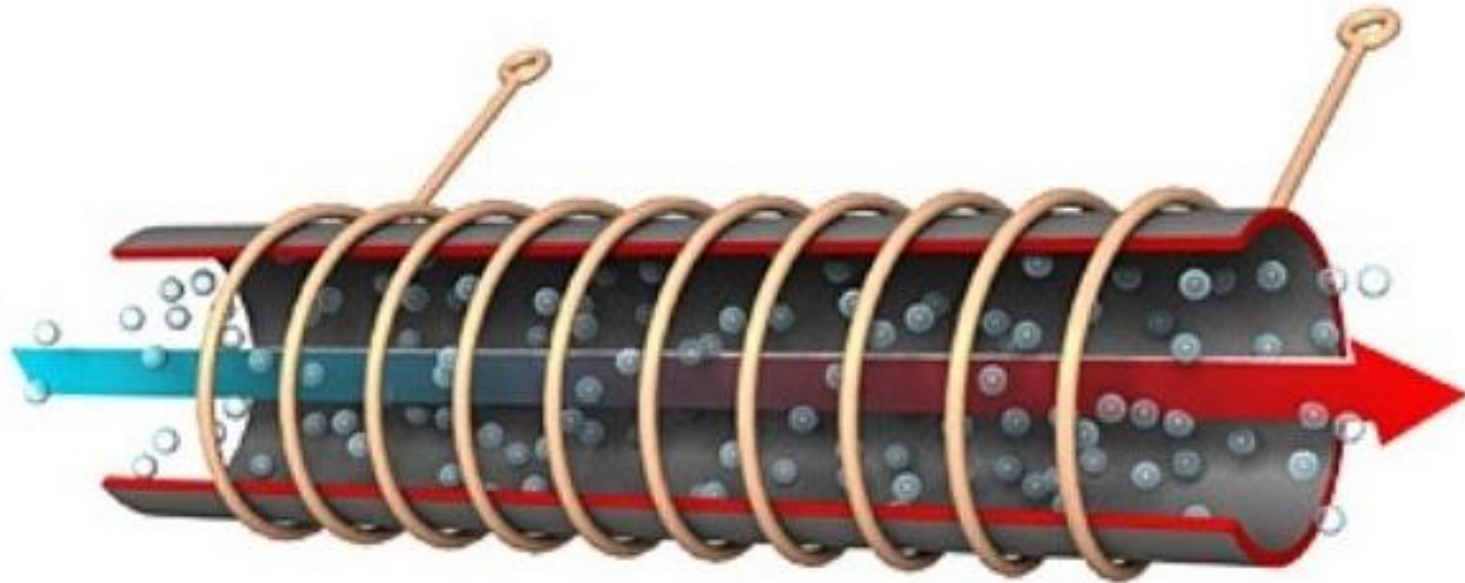
Бетонирование с греющим проводом



БЕТОННЫЕ РАБОТЫ

Специальные методы бетонирования. Зимнее бетонирование

Бетонирование с индукционным прогревом



БЕТОННЫЕ РАБОТЫ

Специальные методы бетонирования. Зимнее бетонирование

Бетонирование с индукционным прогревом

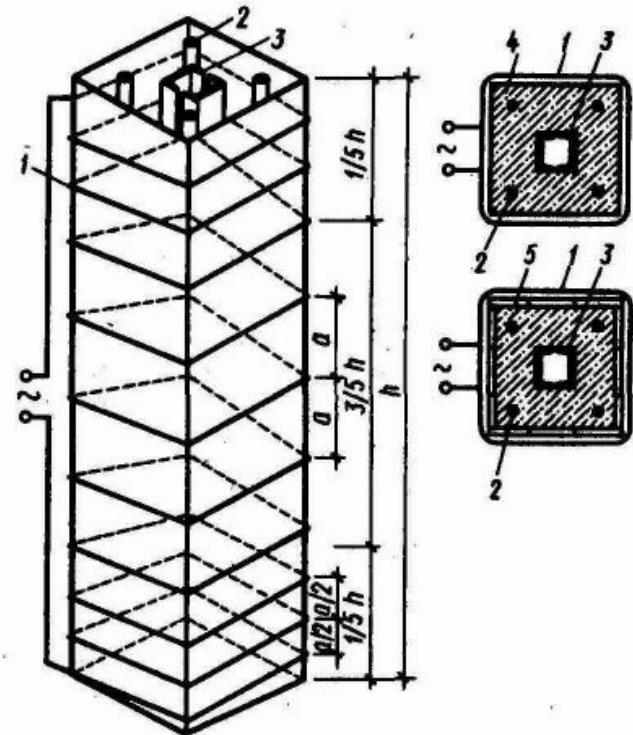
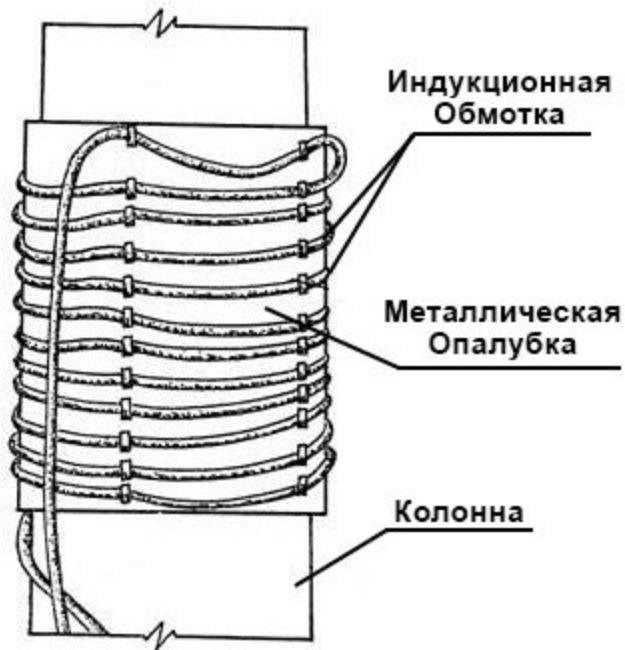


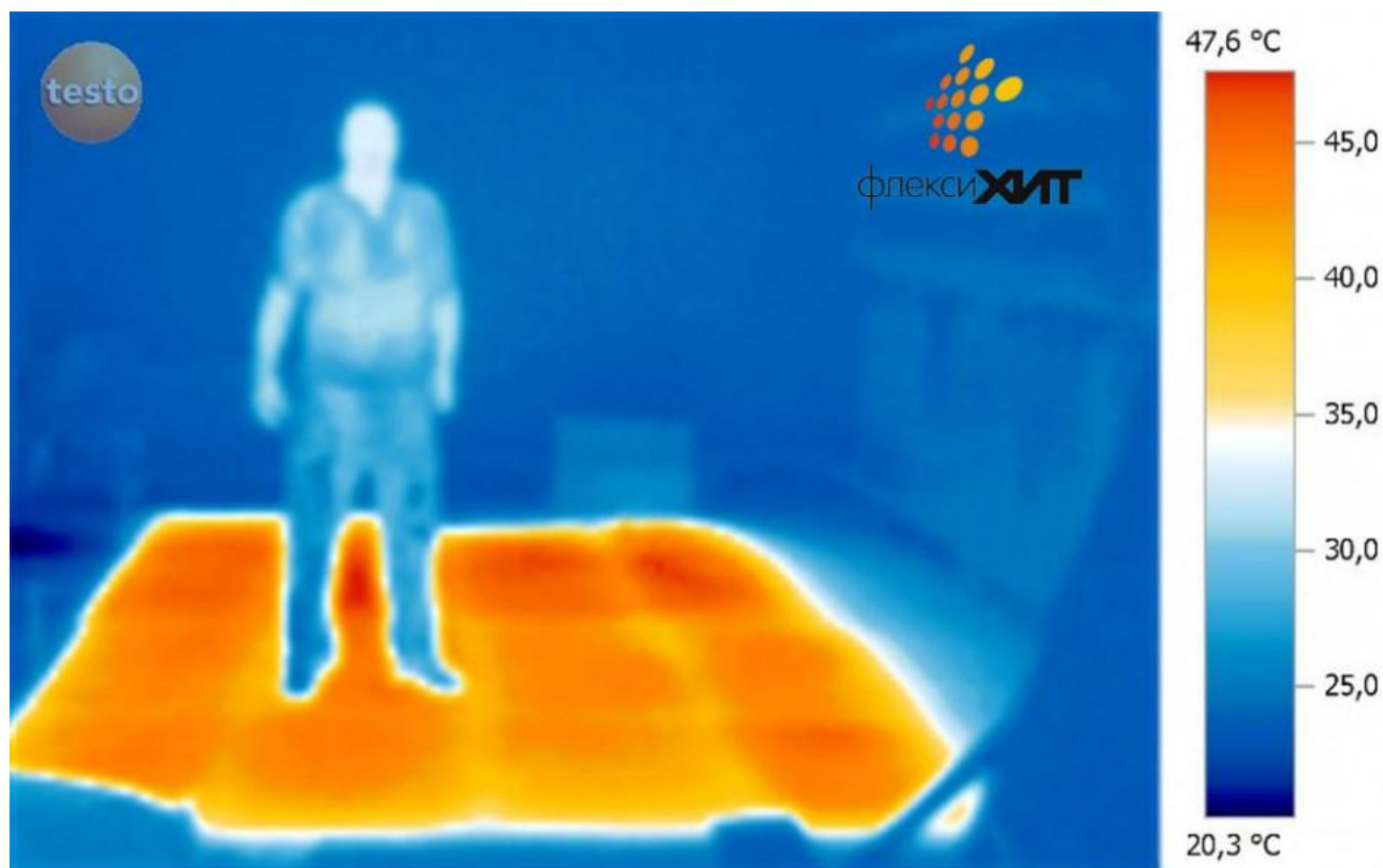
Рис. 7.63. Схема индукционного нагрева:

1 — индуктор; 2 — стержневая арматура; 3 — жесткая арматура; 4 — металлическая опалубка; 5 — деревянная опалубка; a — шаг между витками индуктора; h — высота индуктора

БЕТОННЫЕ РАБОТЫ

Специальные методы бетонирования. Зимнее бетонирование

Бетонирование с греющими матами



БЕТОННЫЕ РАБОТЫ

Специальные методы бетонирования. Зимнее бетонирование

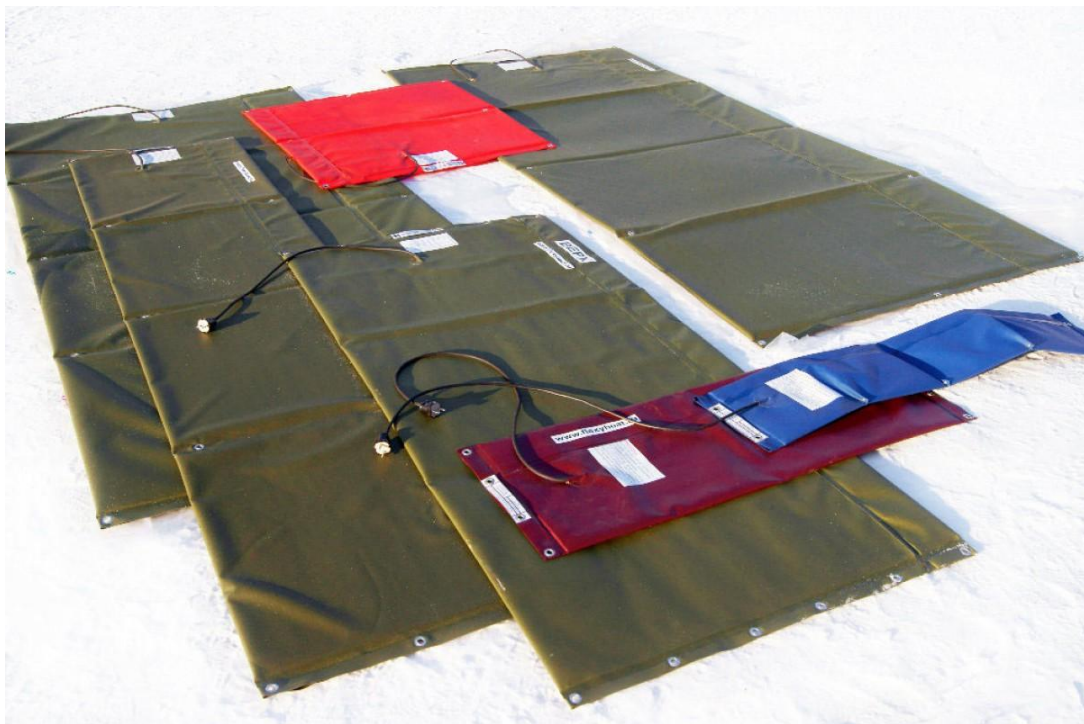
Бетонирование с греющими матами



БЕТОННЫЕ РАБОТЫ

Специальные методы бетонирования. Зимнее бетонирование

Бетонирование с греющими матами



БЕТОННЫЕ РАБОТЫ

Специальные методы бетонирования. Зимнее бетонирование

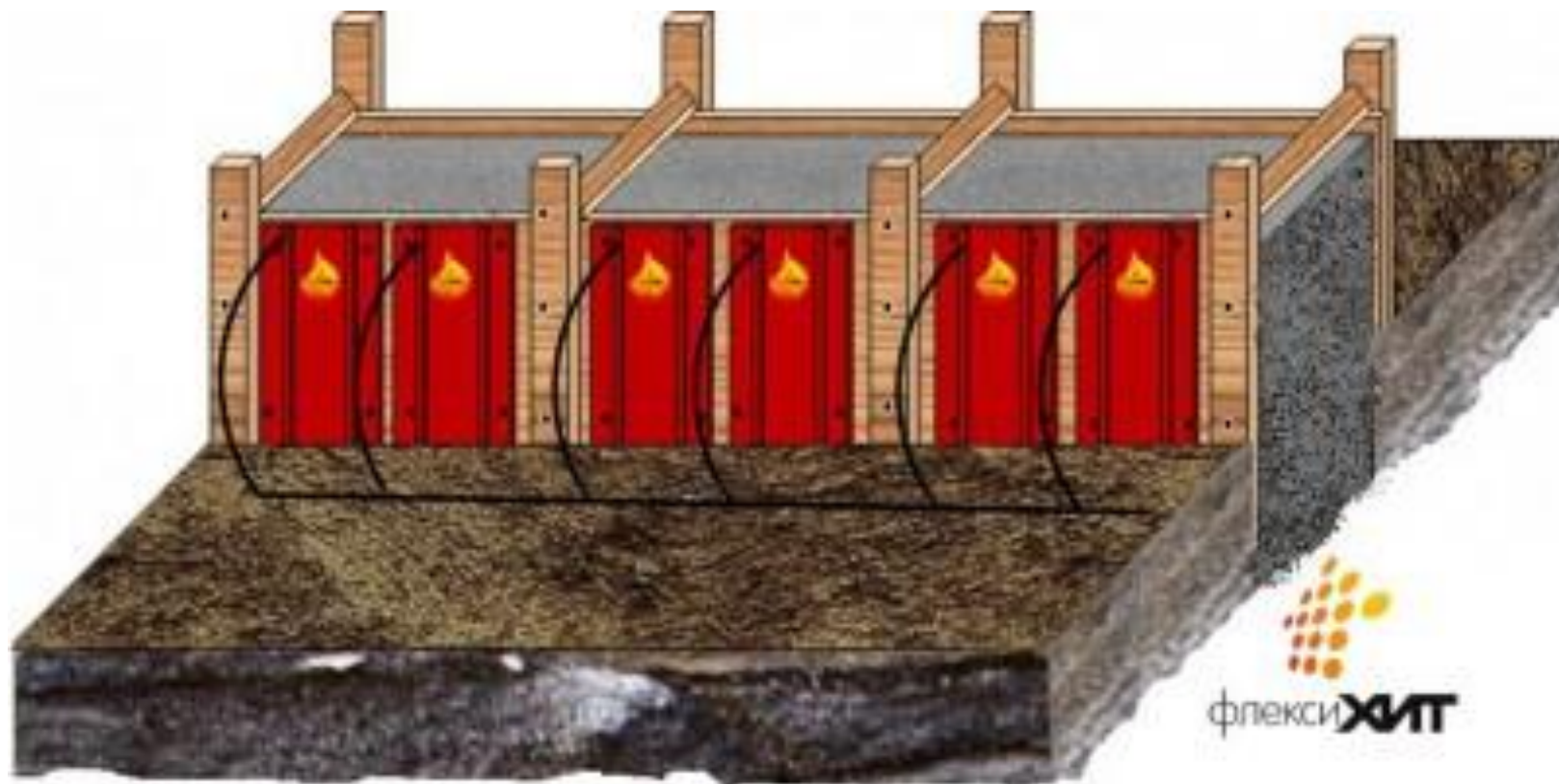
Бетонирование с греющими матами



БЕТОННЫЕ РАБОТЫ

Специальные методы бетонирования. Зимнее бетонирование

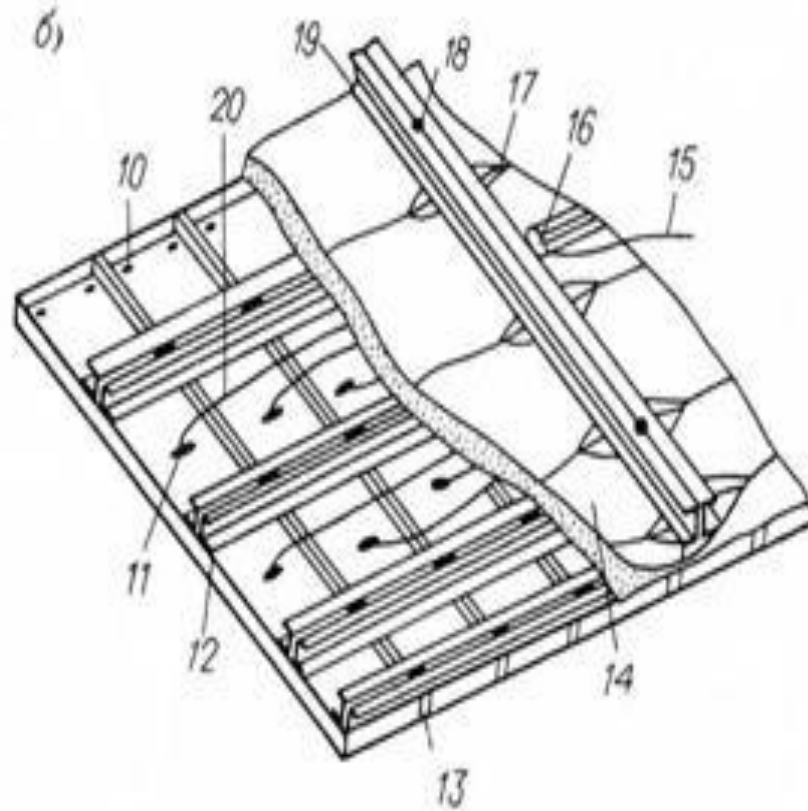
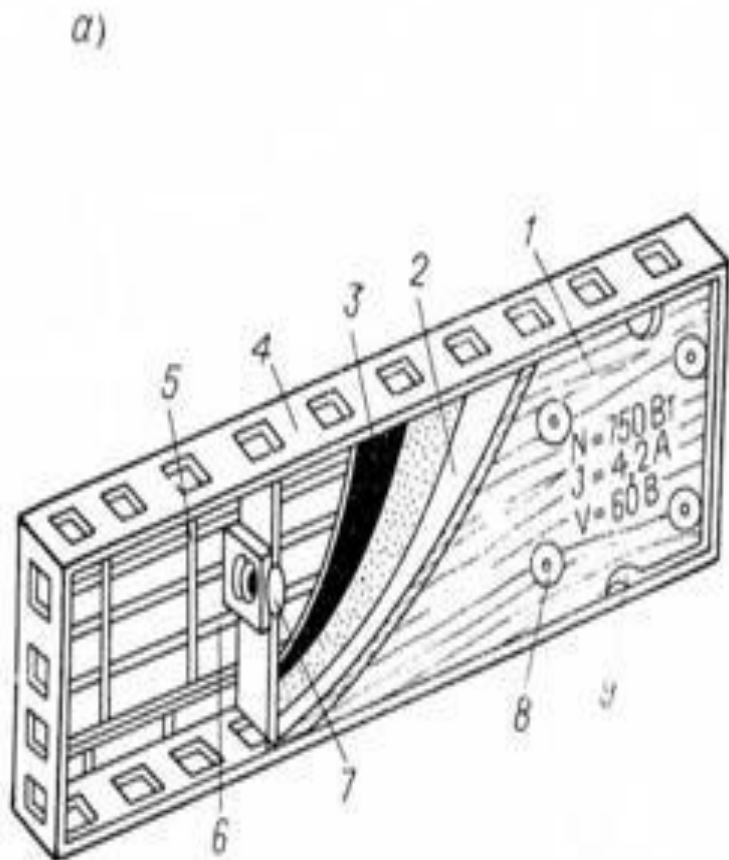
Бетонирование в термоактивной опалубке



БЕТОННЫЕ РАБОТЫ

Специальные методы бетонирования. Зимнее бетонирование

Бетонирование в термоактивной опалубке

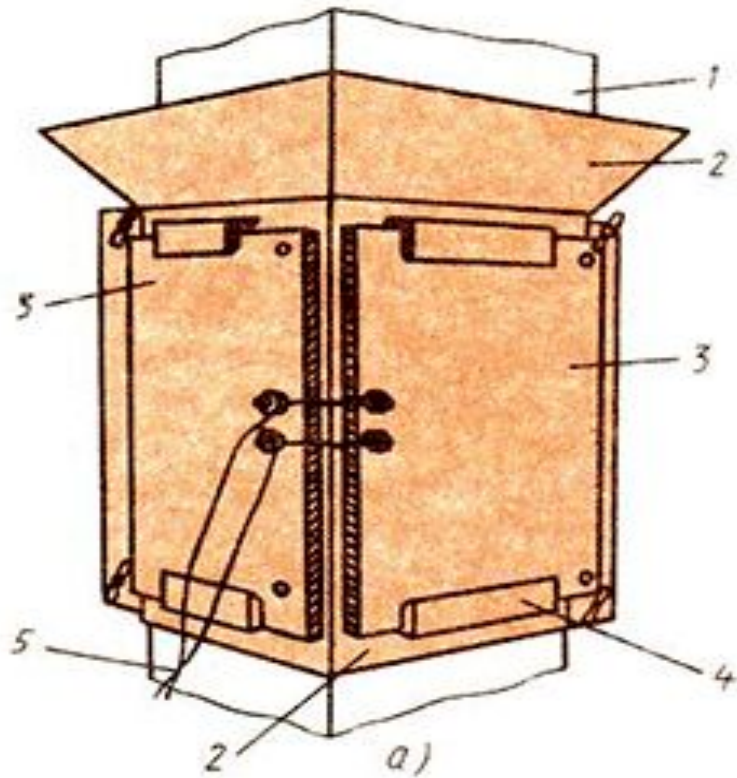


БЕТОННЫЕ РАБОТЫ

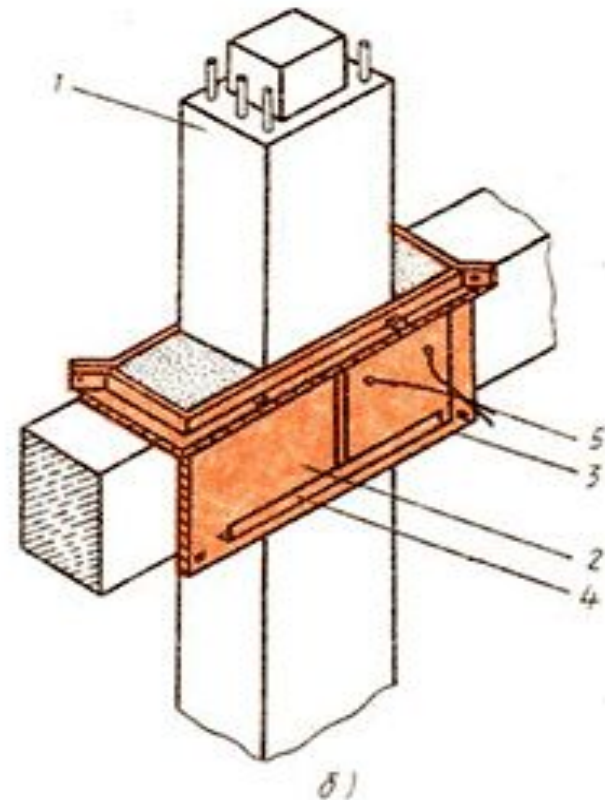
Специальные методы бетонирования. Зимнее бетонирование

Бетонирование в термоактивной опалубке

Колонна



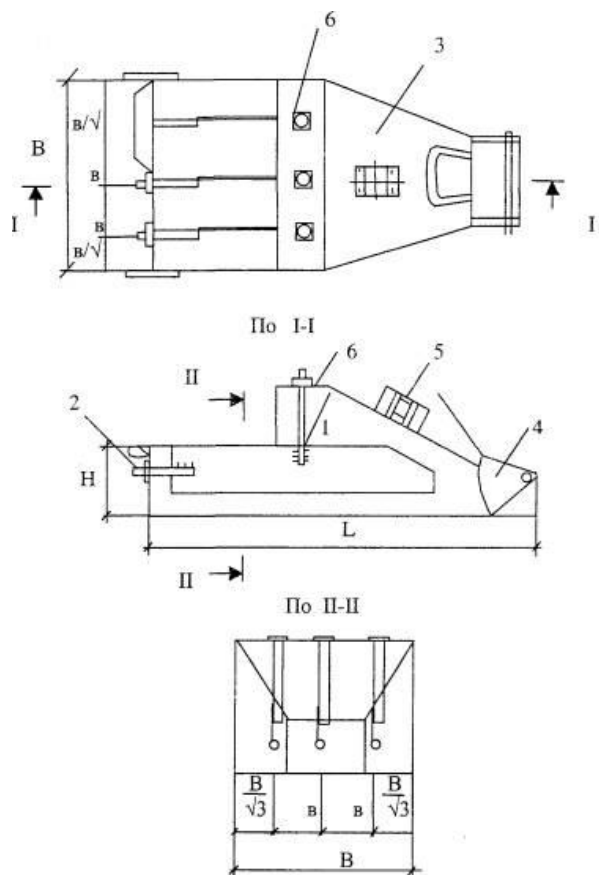
Ригель



БЕТОННЫЕ РАБОТЫ

Специальные методы бетонирования. Зимнее бетонирование

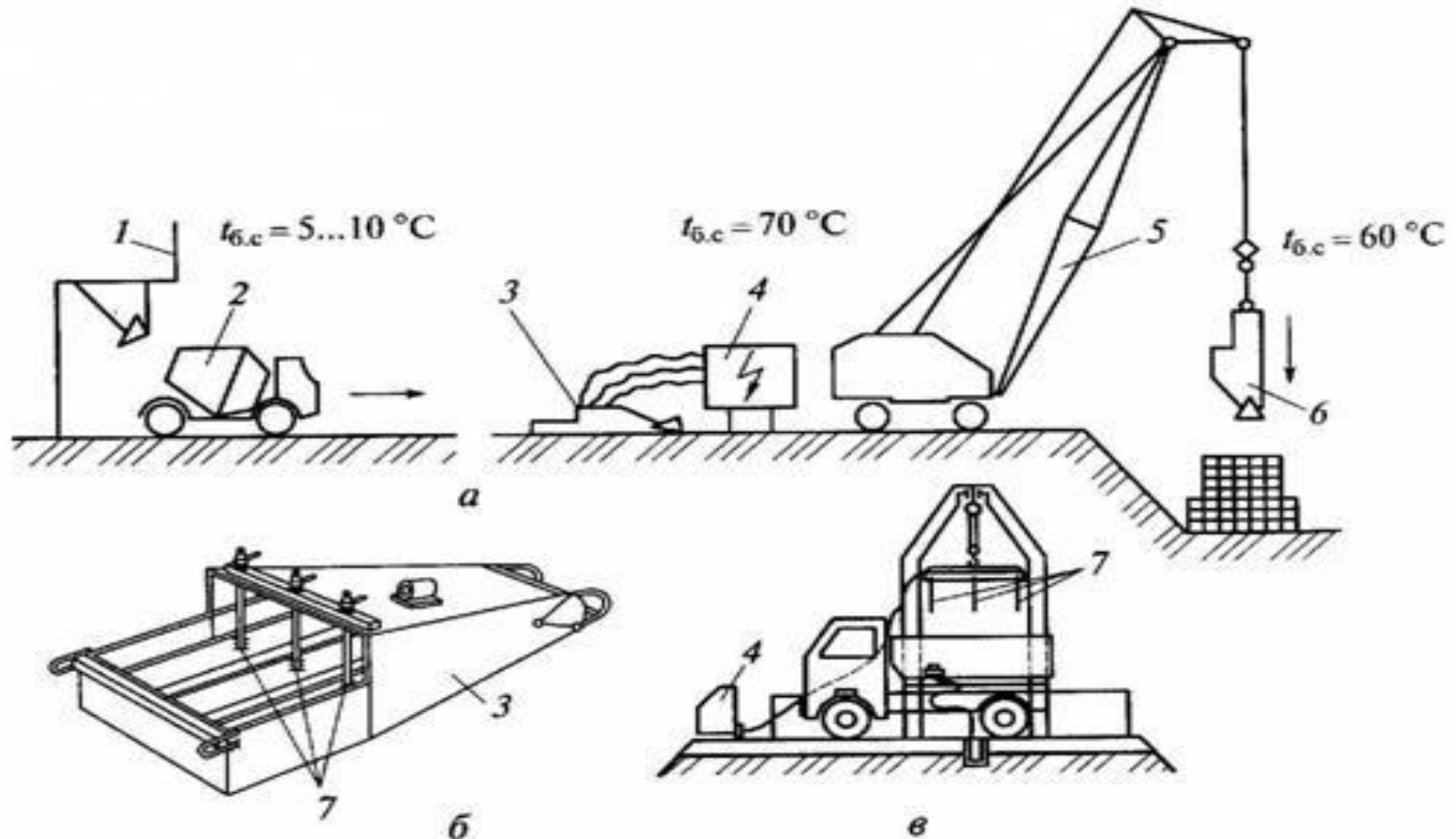
Предварительный электронагрев смеси



БЕТОННЫЕ РАБОТЫ

Специальные методы бетонирования. Зимнее бетонирование

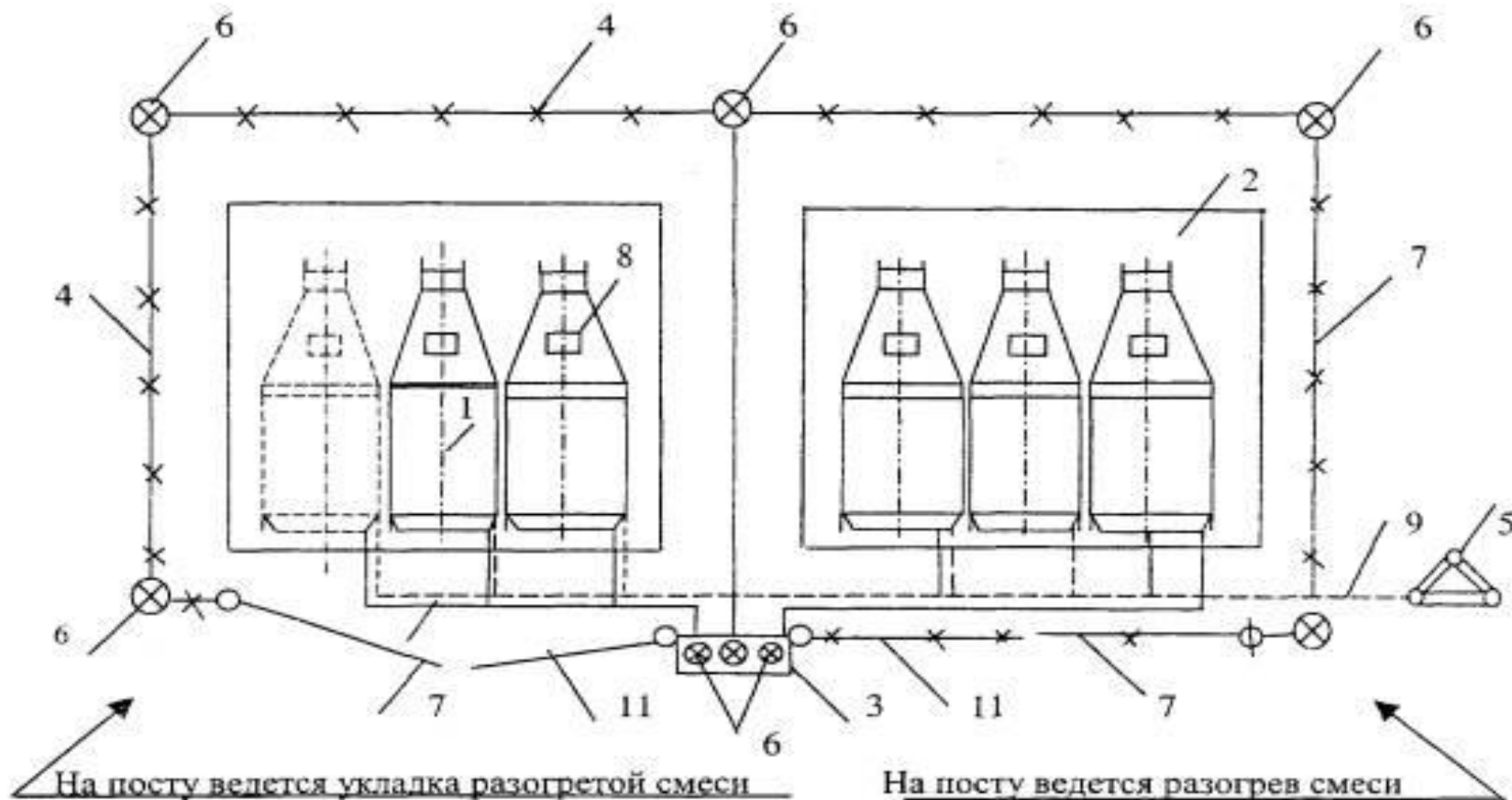
Предварительный электронагрев смеси



БЕТОННЫЕ РАБОТЫ

Специальные методы бетонирования. Зимнее бетонирование

Предварительный электропрогрев смеси



БЕТОННЫЕ РАБОТЫ

Специальные методы бетонирования. Зимнее бетонирование

Бетонирование с хим. добавками



БЕТОННЫЕ РАБОТЫ

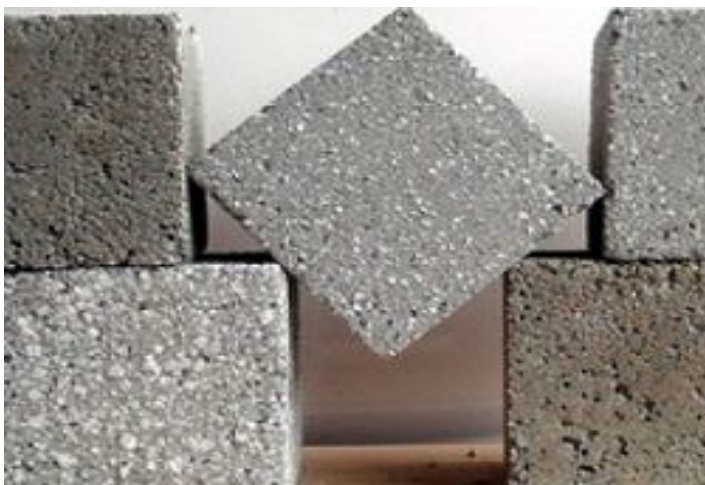
Специальные методы бетонирования. Зимнее бетонирование

Бетонирование с хим. добавками

- 1. Добавки, понижающие температуру замерзания жидкой фазы бетона и принадлежащие к числу либо слабых ускорителей, либо замедлителей схватывания и твердения цемента.** К ним относятся некоторые сильные электролиты, такие, как очень популярный в СССР нитрит натрия [1] и хлорид натрия [2], слабые электролиты, например, водные растворы аммиака, неэлектролиты, вещества органического происхождения, например многоатомные спирты и карбамид [3].
- 2. Добавки, совмещающие в себе способность к сильному ускорению процессов схватывания и твердения цементов с хорошими антифризными свойствами.** К ним относятся поташ, добавки на основе хлорида кальция — смеси хлорида кальция с хлоридом натрия [1], нитритом натрия, нитрит-нитратом кальция, нитрит-нитратом кальция и мочевиной и некоторые другие.

БЕТОННЫЕ РАБОТЫ

Контроль качества бетонных работ



БЕТОННЫЕ РАБОТЫ

Контроль качества бетонных работ



БЕТОННЫЕ РАБОТЫ

Контроль качества бетонных работ



БЕТОННЫЕ РАБОТЫ

Контроль качества бетонных работ





**Спасибо
за
ВНИМАНИЕ**