



Промышленная революция

**Выполнили ученицы 10 Б
класса:**

**Антипова Елизавета
Абрамова Анна
Недосейкина Ольга**

План:

1. Понятие о промышленной революции
2. Этапы промышленной революции
3. Причины(предпосылки)
4. Факторы , на которых основывается
5. Изобретения
6. Выдающиеся личности
7. Последствия промышленной революции
8. Роль промышленной революции в истории



Промышленная революция



Мануфактура - большое предприятие, где в основном применялся ручной труд наемных рабочих, и широко использовалось разделение труда.

Аграрная экономика - экономика, для которой характерен ручной труд и ремесленное производство.

Индустриальное общество - общество, в котором преобладает машинное производство.

Этапы промышленной Революции:

1-й этап – появление рабочих машин (первоначально в текстильном производстве, а затем и в других отраслях);

2-й этап – изобретение паровой машины как двигателя для рабочих машин;

3-й этап – создание рабочих машин для производства других рабочих машин.



Причины

(предпосылки)

- формирование институтов, защищающих частную собственность и контрактные обязательства, в частности, независимой и эффективной судебной системы;
- высокий уровень развития торговли;
- формирование рынка факторов производства, в первую очередь рынка земли (то есть торговля землёй стала свободной и была освобождена от феодальных ограничений);
- широкое применение наёмного труда и невозможность использования принудительного труда в широких масштабах;
- развитость финансовых рынков и низкий уровень ссудного процента;
- развитие науки.

Европейские Академии наук

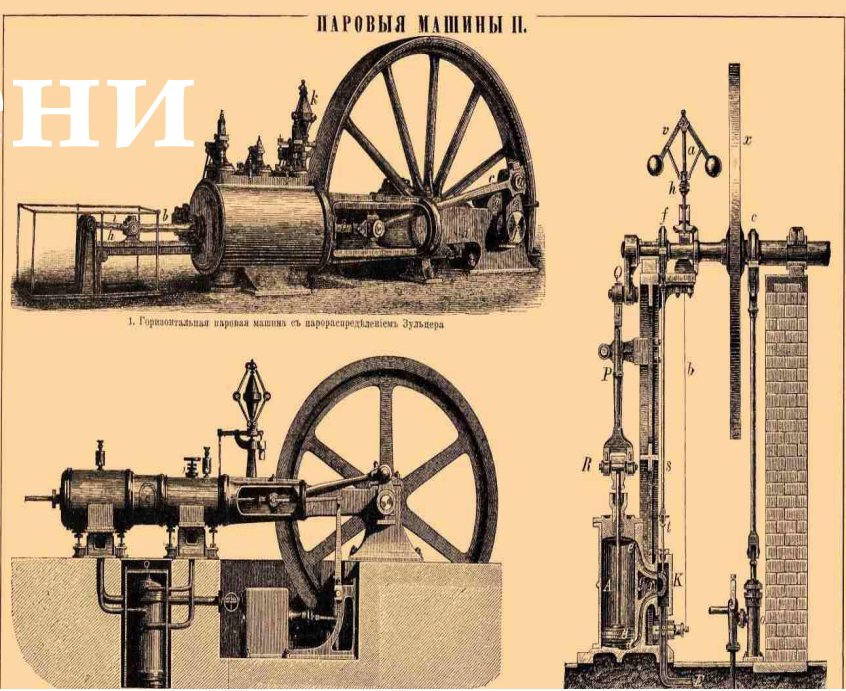
-  Основанные в XVII в.
-  Основанные в XVIII в.
-  Основанные в XIX в.

Факторы

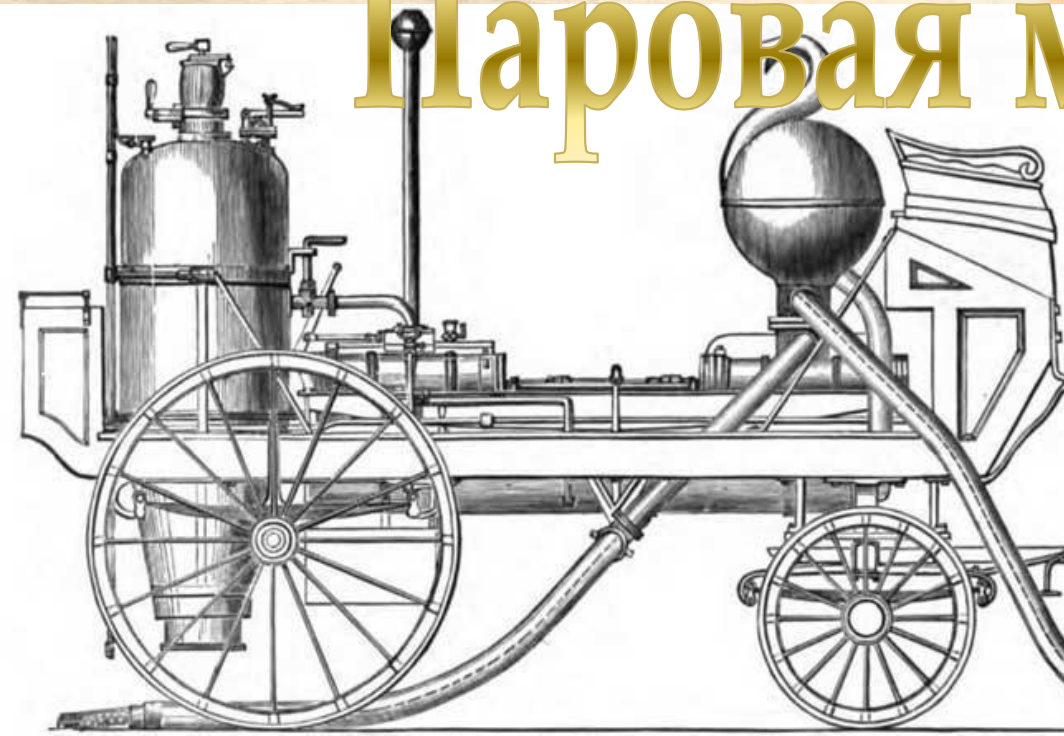


- высокий уровень развития торговли
- формирование рынка факторов производства, в первую очередь рынка земли
- широкое применение наёмного труда и невозможность использования принудительного труда в широких масштабах;
- развитость финансовых рынков и низкий уровень ссудного процента;
- развитие науки;
- политика протекционизма;
- борьба с монополиями и обеспечение реальной свободы после ;
- заключение негласного общественного договора между бизнесом и обществом, гарантировавшего, что они будут придерживаться определенных правил поведения, уважая права и бизнеса, и общества.

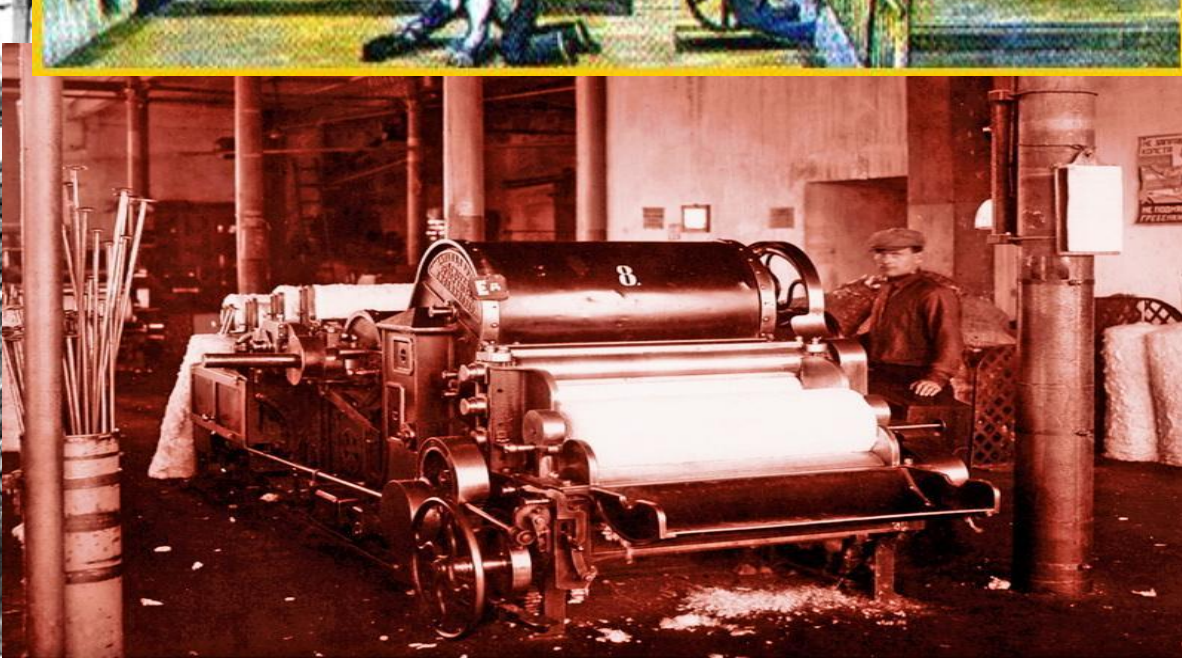
Изобретения я



Паровая машина.



Ткацкая фабрика В городе Реддиш. Великобритания.

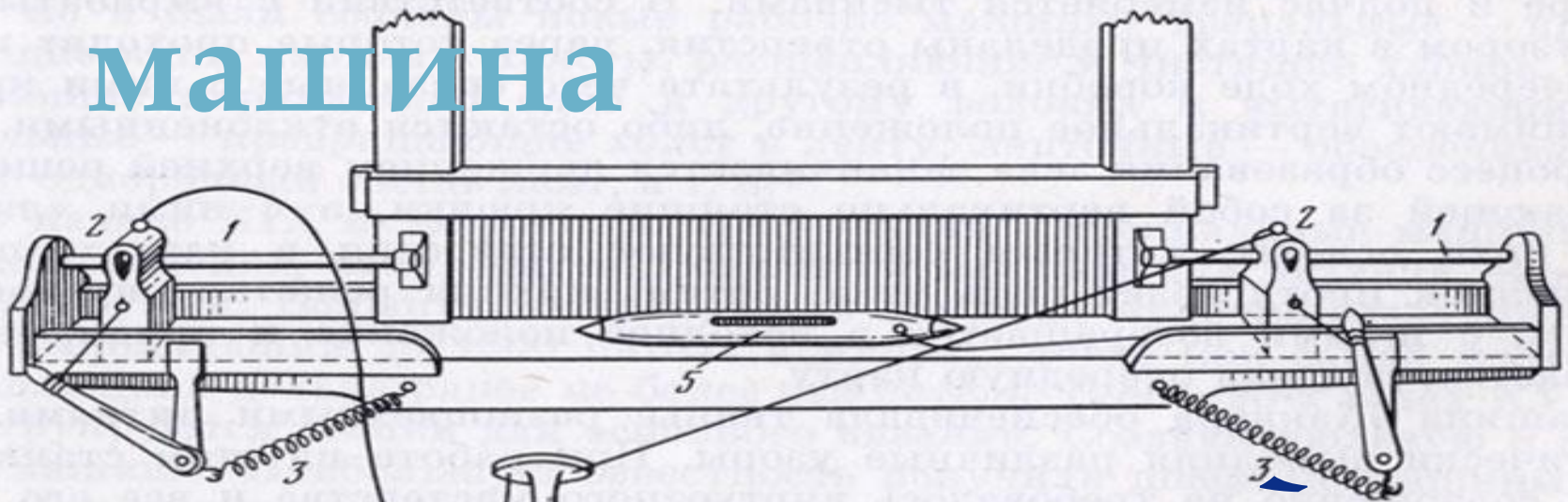


Прялка Джен



Мюль-

машина



САМОЛЕТНЫЙ

Выдающиеся личности



Ф.



А.



Арнольд Джозеф

Последствия

Ф

- сформировался политический строй новой Англии. Промышленная революция, в свою очередь, способствовала формированию новой экономики и общественной структуры. В экономике главную роль стала играть фабрично-заводская промышленность.
- Огромные изменения произошли в социальной структуре общества. Результате промышленной революции старые социальные слои (феодалы и крестьяне) уступили место предпринимателям и наемным работникам.
- Количество предпринимателей постоянно росло и превысило численность старых землевладельцев.

Роль промышленной Революции в истории

Промышленный пролетариат - простые люди, которые работали на промышленных предприятиях.

Обуржуазивание дворянства - сокращение поддержки радикальных политических движений со стороны рабочего класса в результате роста его благосостояния, ведущего к принятию рабочими ценностей и жизненных стилей среднего класса

