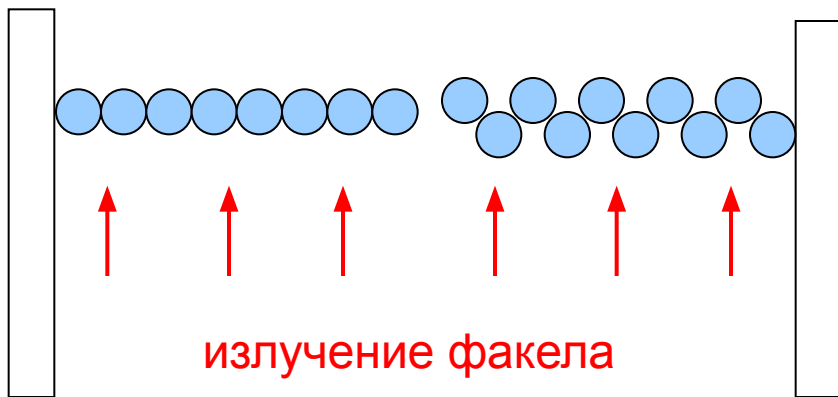


Строение и виды экранных и конвективных испарительных поверхностей нагрева

Экранные поверхности нагрева

Однорядный

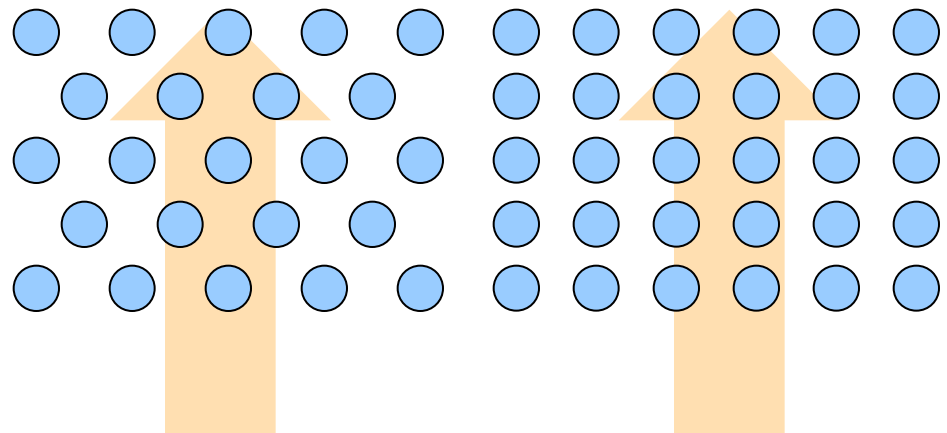
Двурядный



Конвективные поверхности нагрева

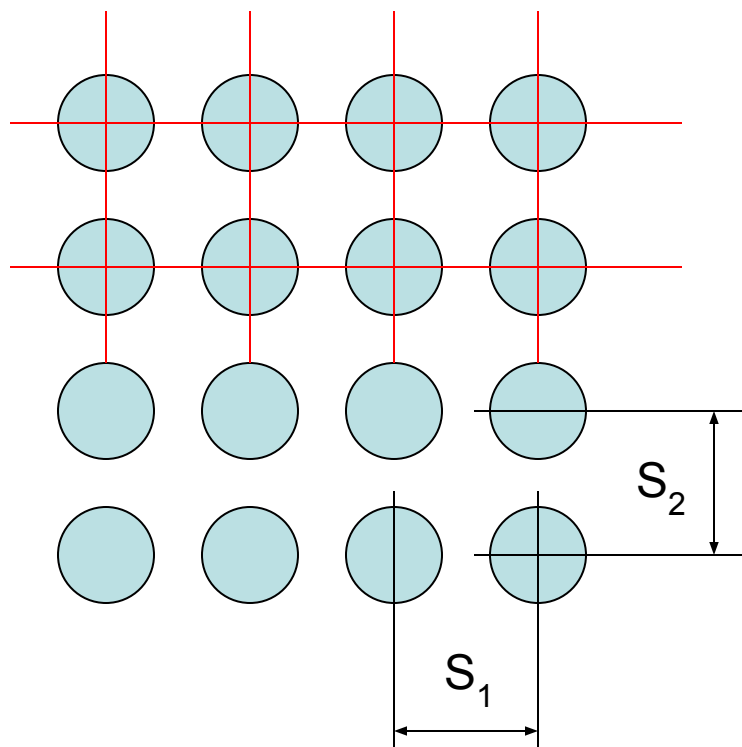
Шахматный пучок

Коридорный пучок



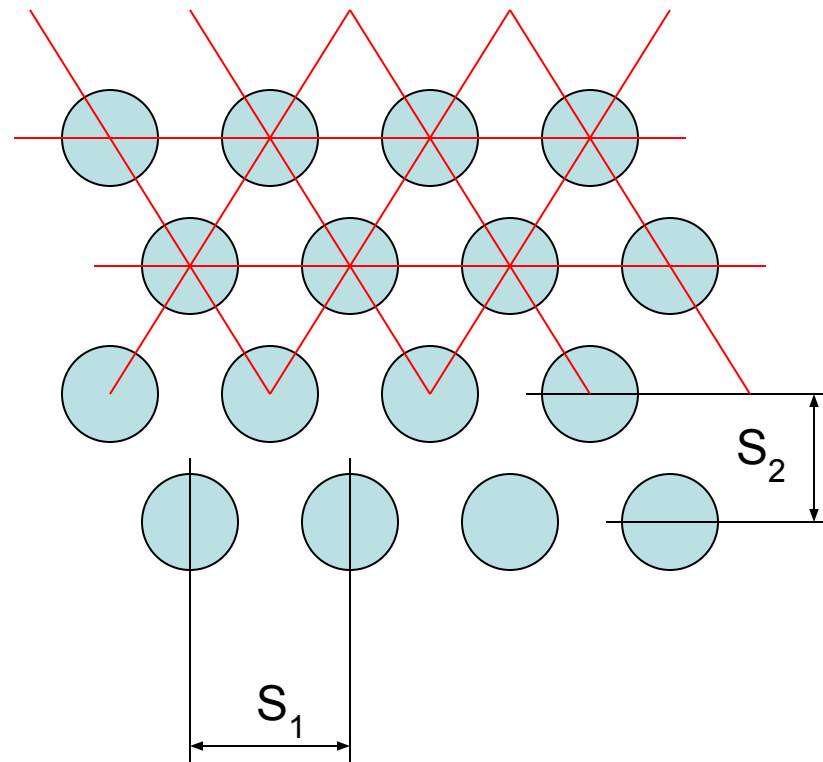
Параметры конвективных испарительных пучков

коридорного



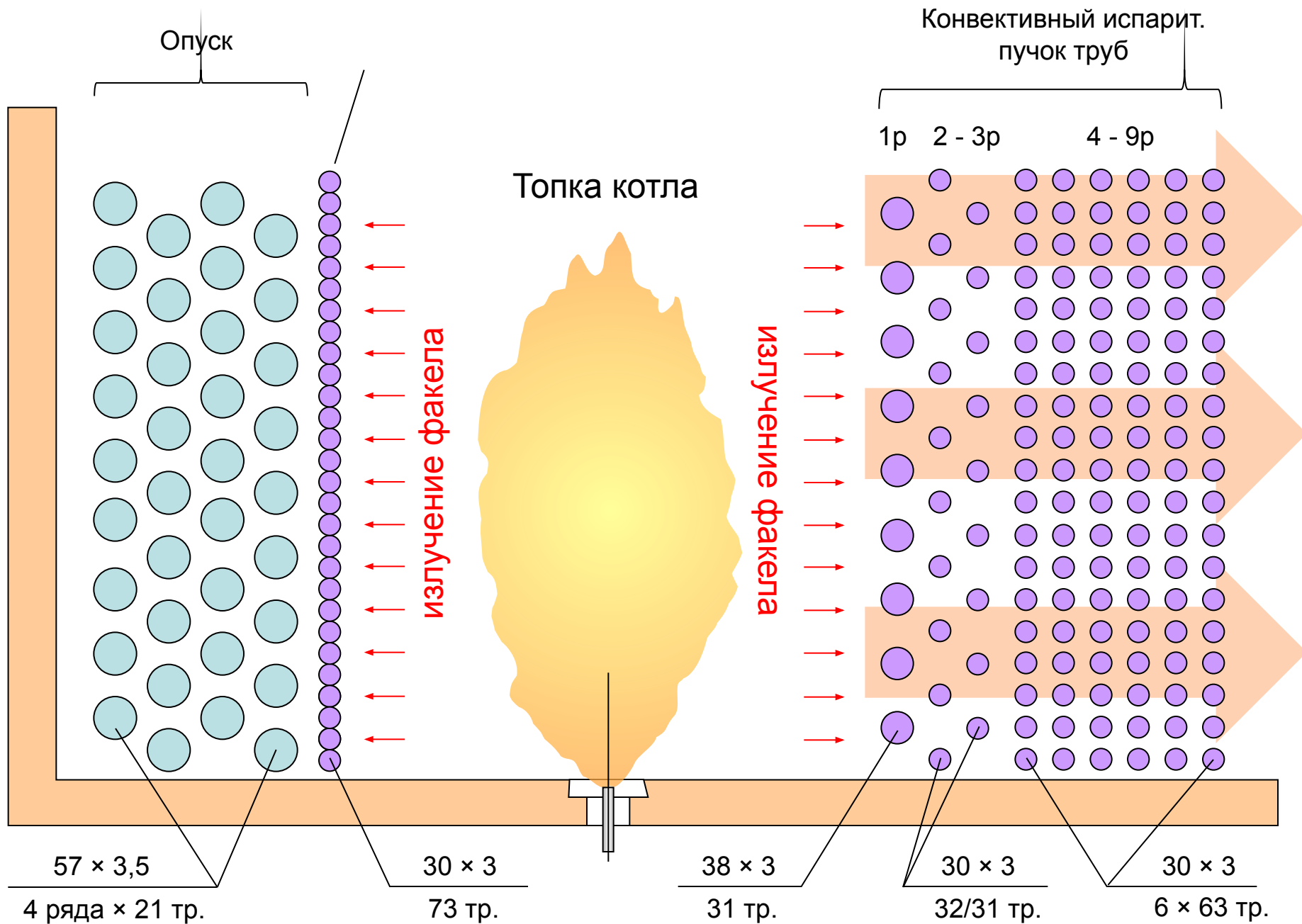
ПОТОК ГАЗОВ

шахматного

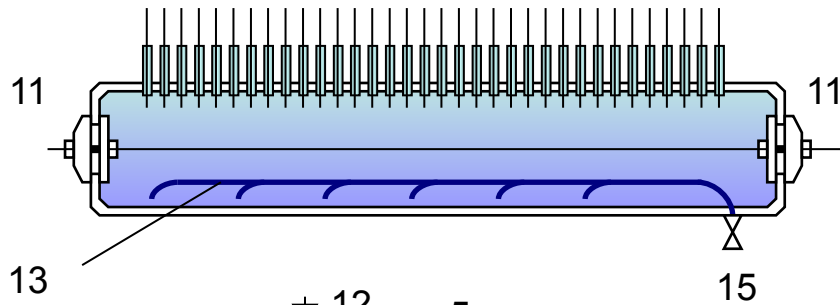
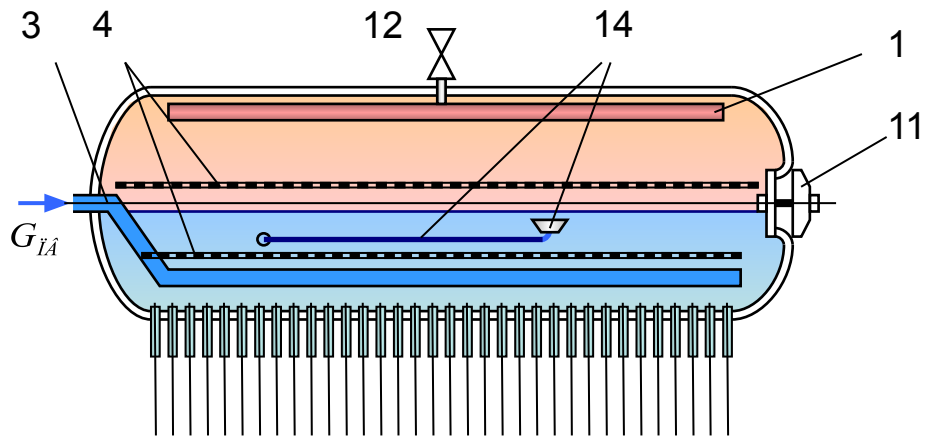


ПОТОК ГАЗОВ

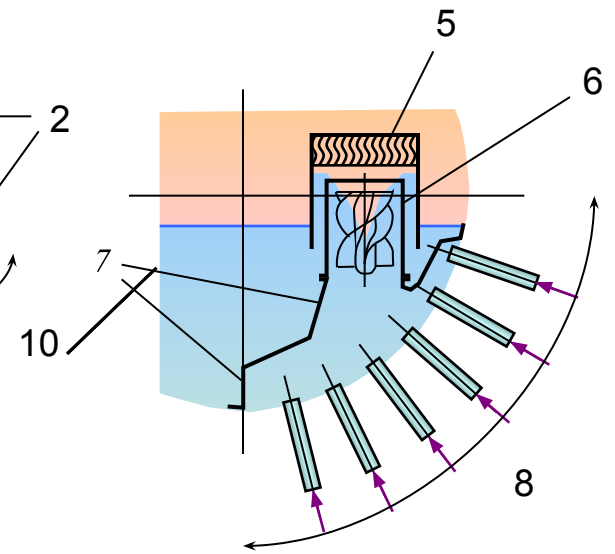
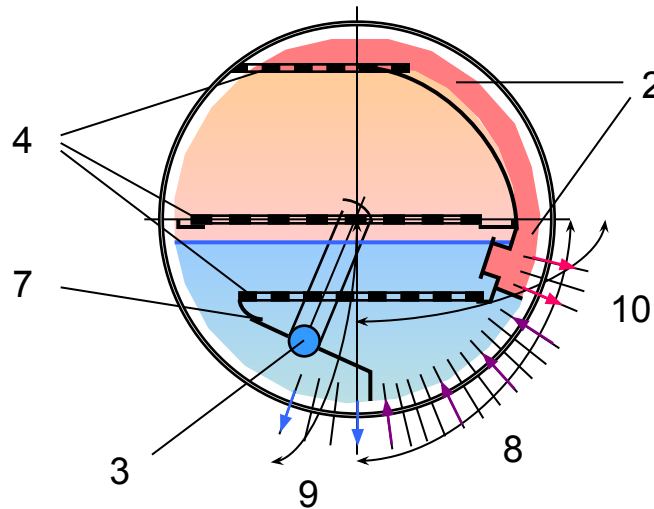
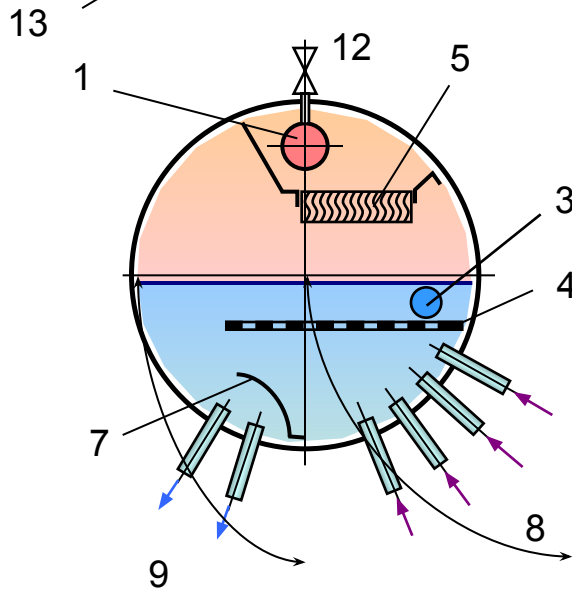
Строение испарительной поверхности нагрева котла КВГ-3



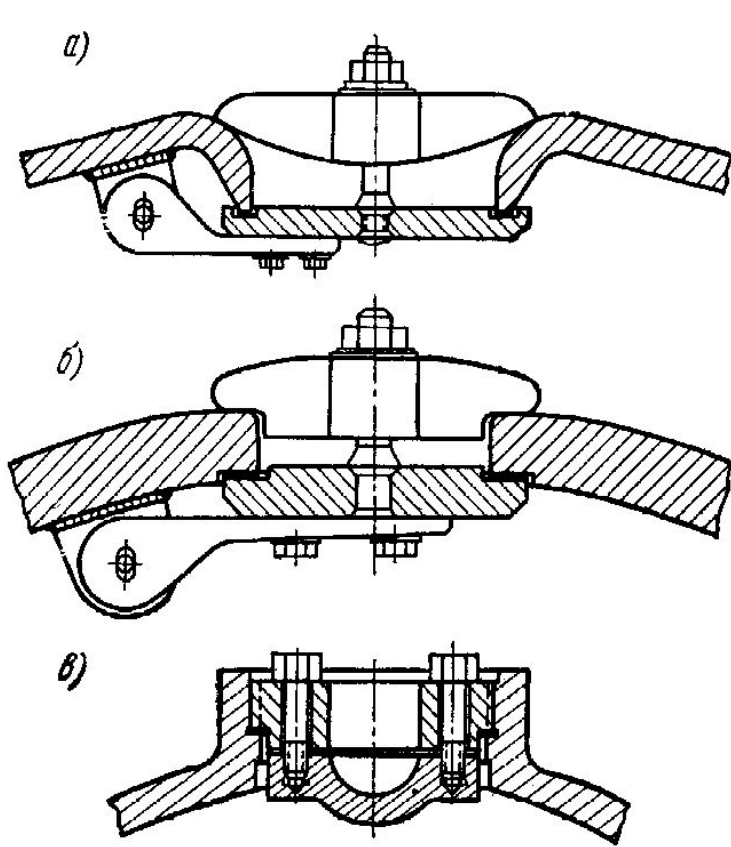
Коллекторы паровых котлов



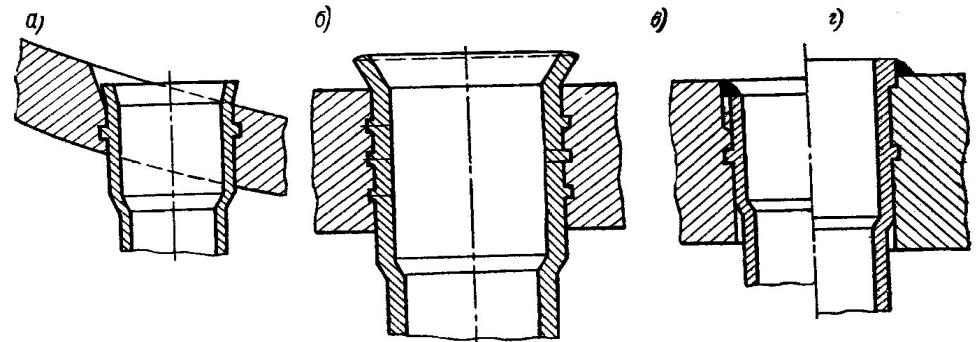
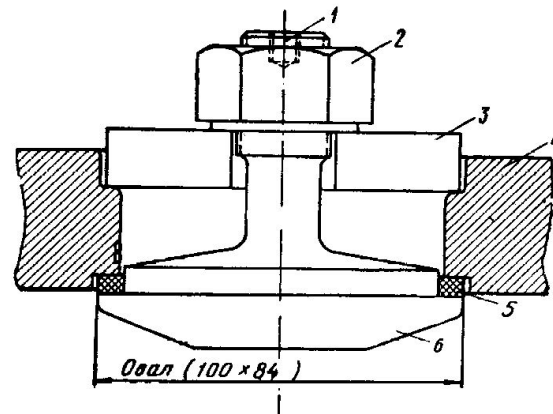
- 1 – паросборная труба;
- 2 – паровая выгородка;
- 3 – питательная труба;
- 4 – дырчатые щиты;
- 5 – жалюзийный сепаратор;
- 6 – сепаратор с осевым подводом потока;
- 7 – водоразделительная перегородка;
- 8 – подъемные трубы;
- 9 – опускаемые трубы;
- 10 – пар к 1-му ходу пароперегревателя;
- 11 – лазовые затворы;
- 12 – клапан отбора насыщенного пара;
- 13 – трубопровод нижнего продувания;
- 14 – воронка и труба верхнего продувания;
- 15 – клапан нижнего продувания



Детали коллекторов паровых котлов

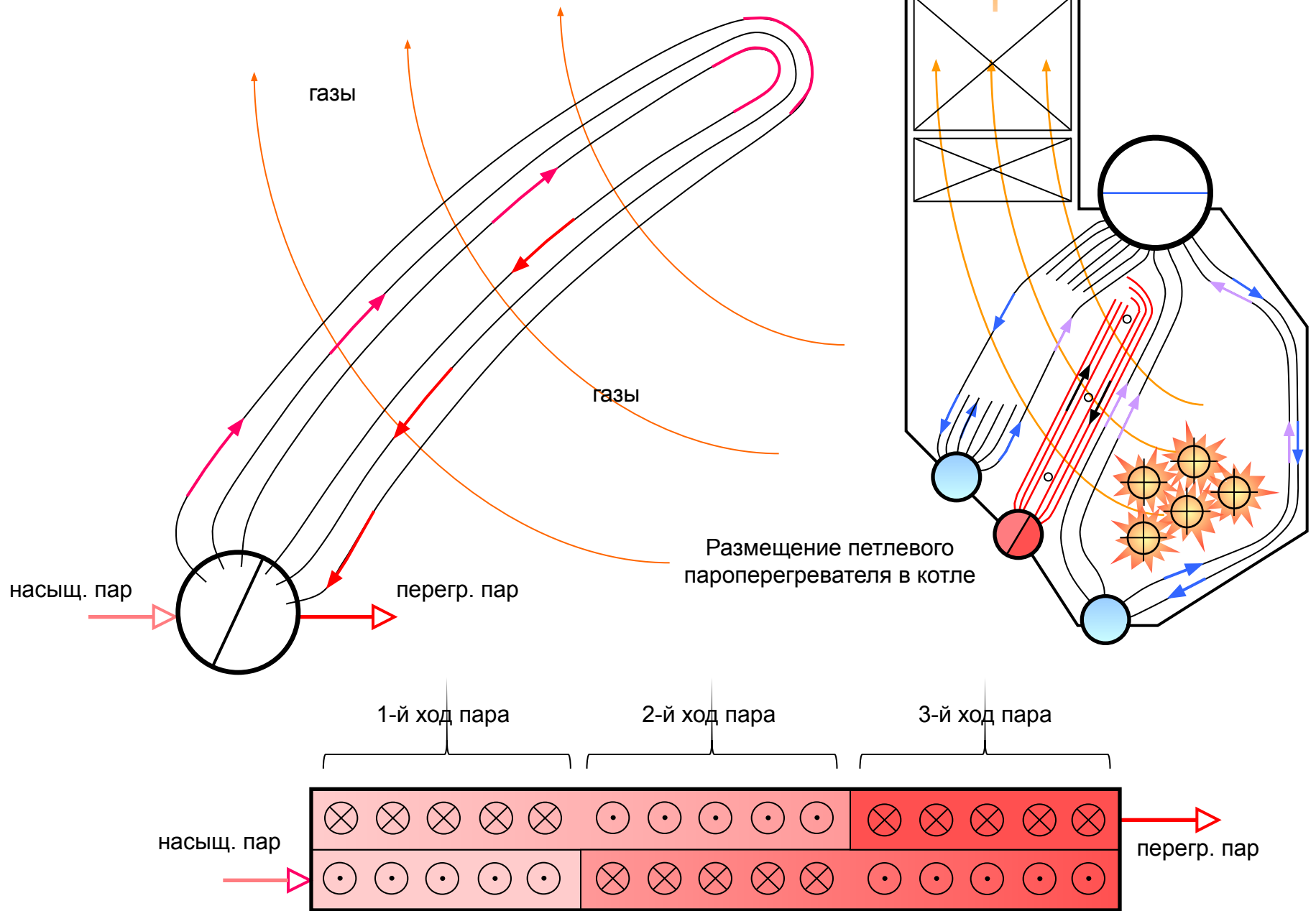


Лазовые затворы коллекторов

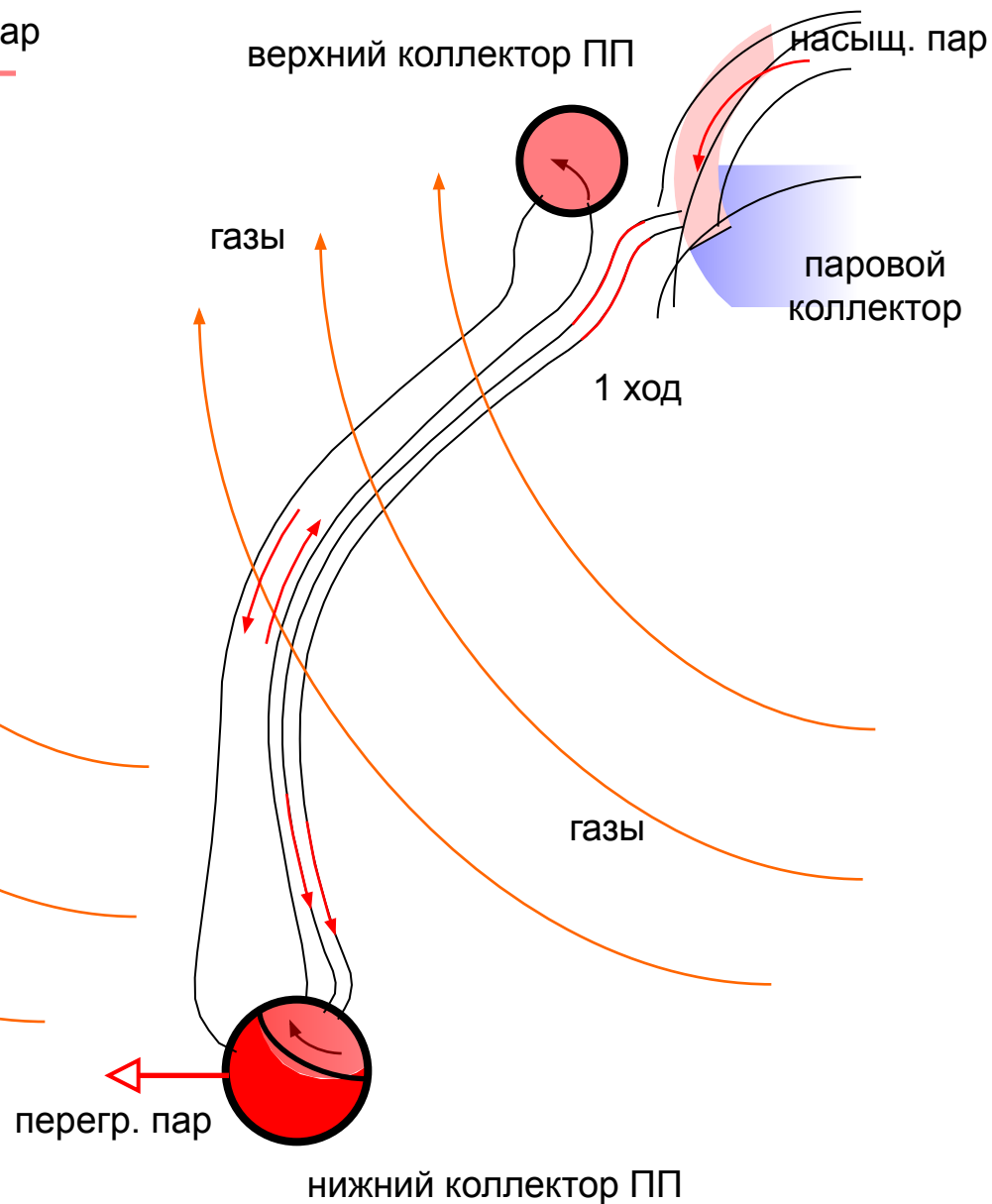
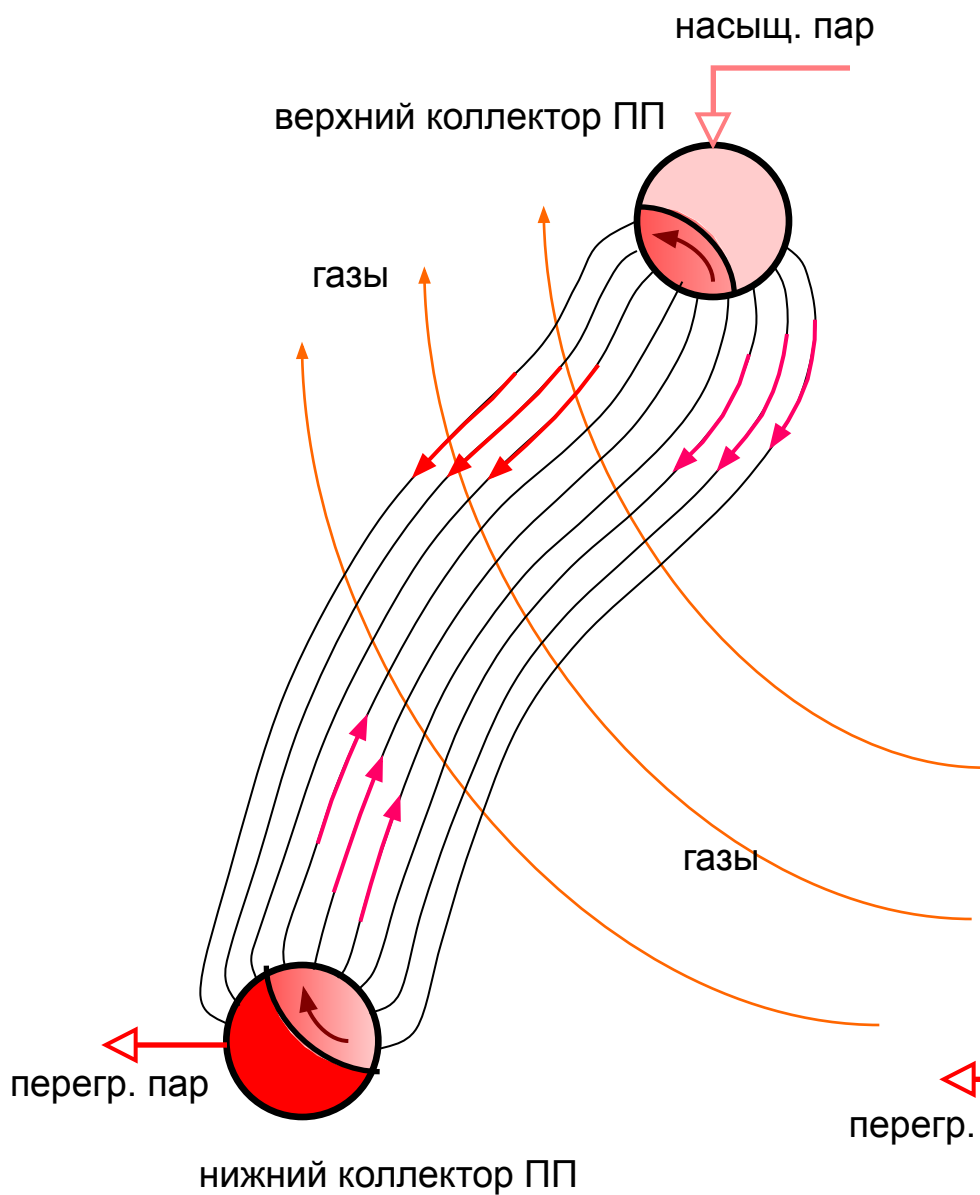


Вальцовочные соединения труб

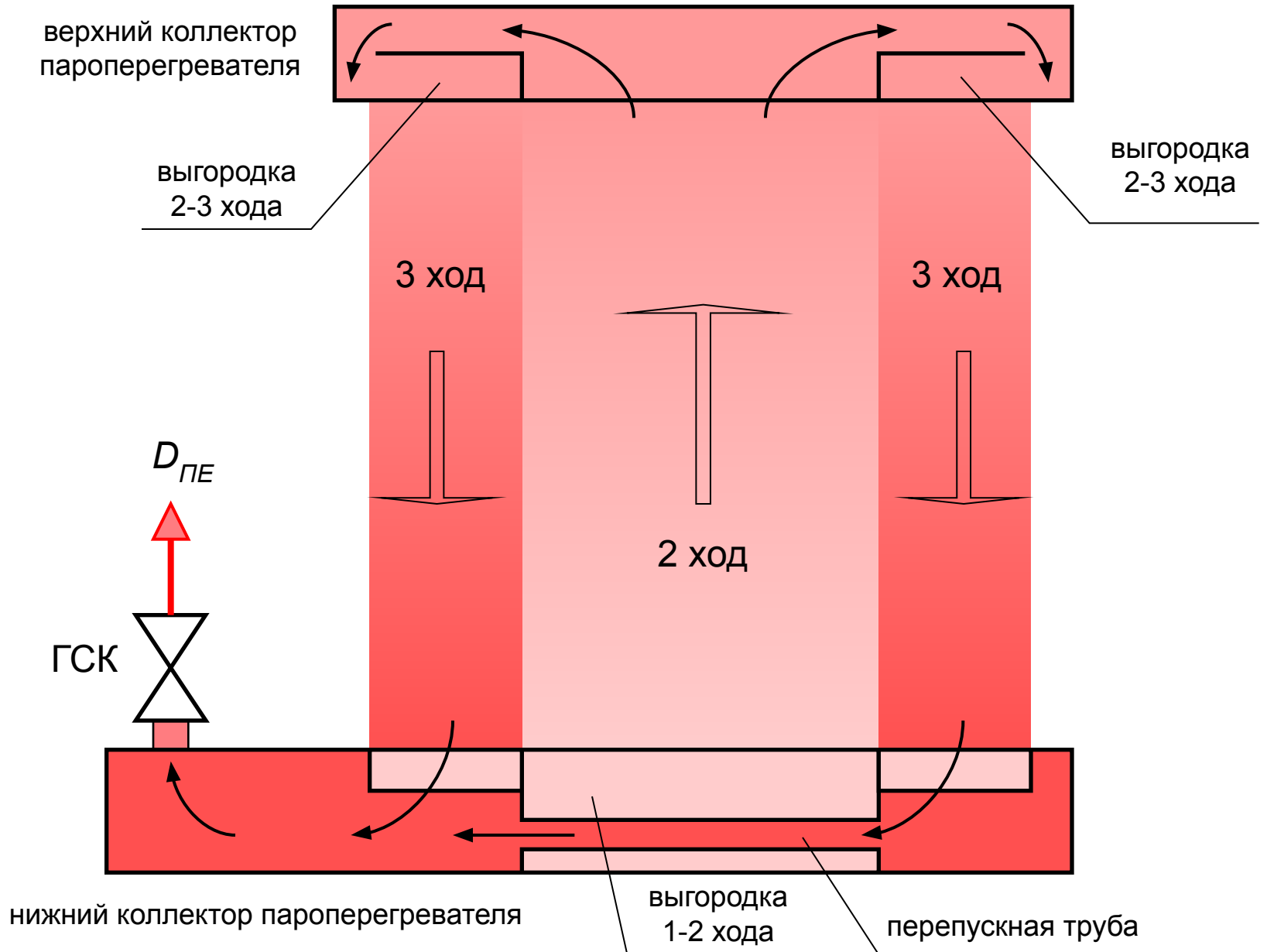
Вертикальный петлевой пароперегреватель



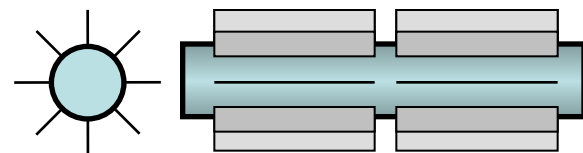
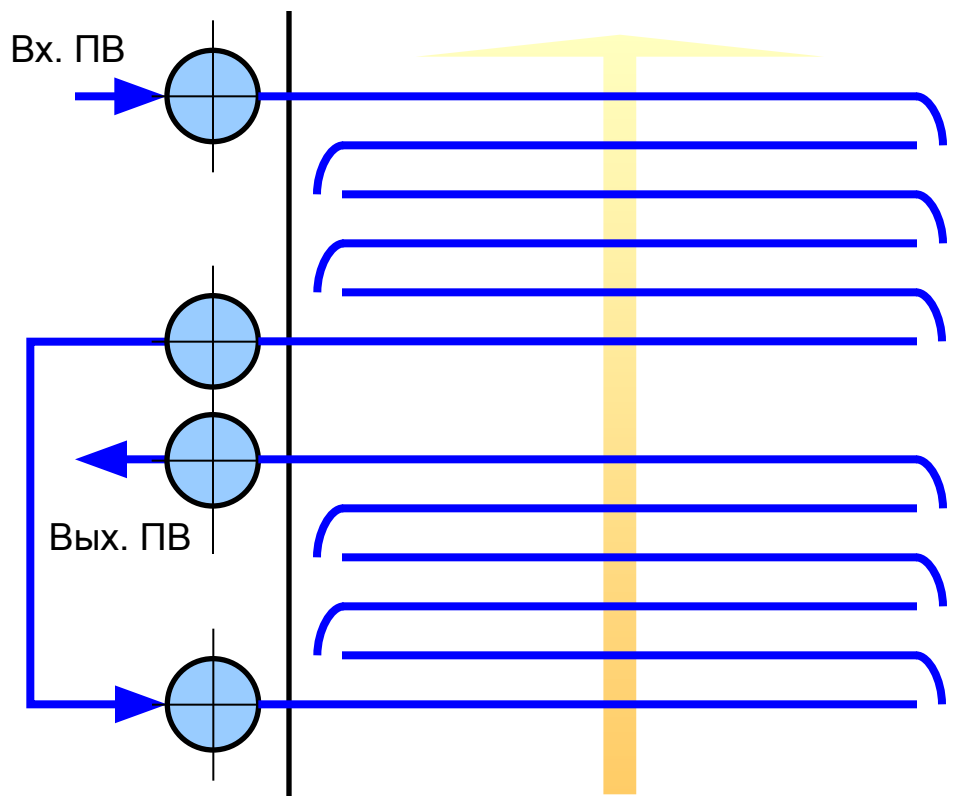
Двухколлекторные вертикальные пароперегреватели



Организация ходов пара в пароперегревателе котла типа КВГ-3

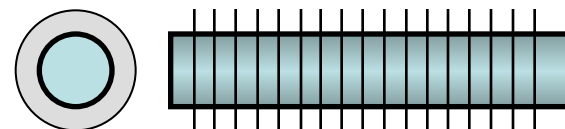


Экономайзеры паровых котлов



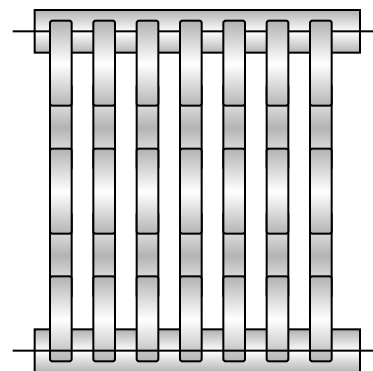
плавниковый экономайзер

1 секция

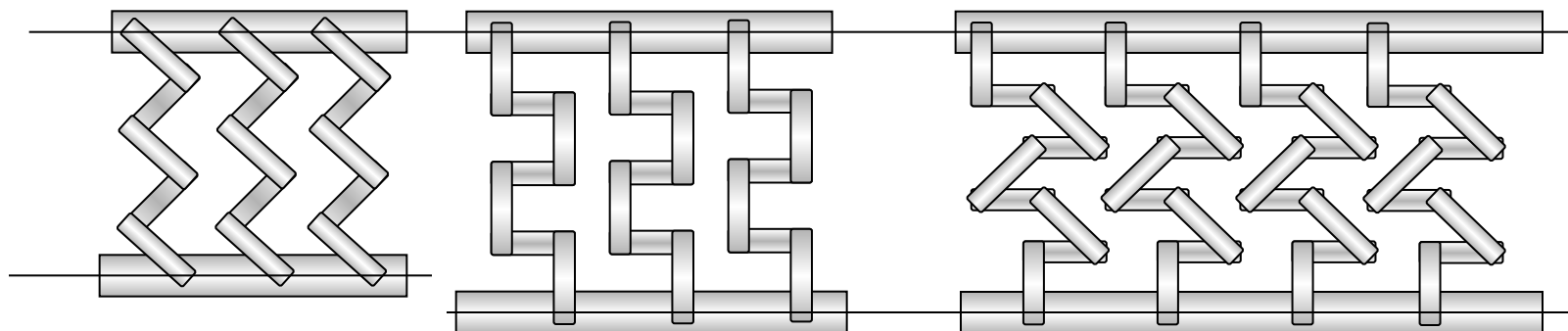


Оребренный экономайзер

2 секция



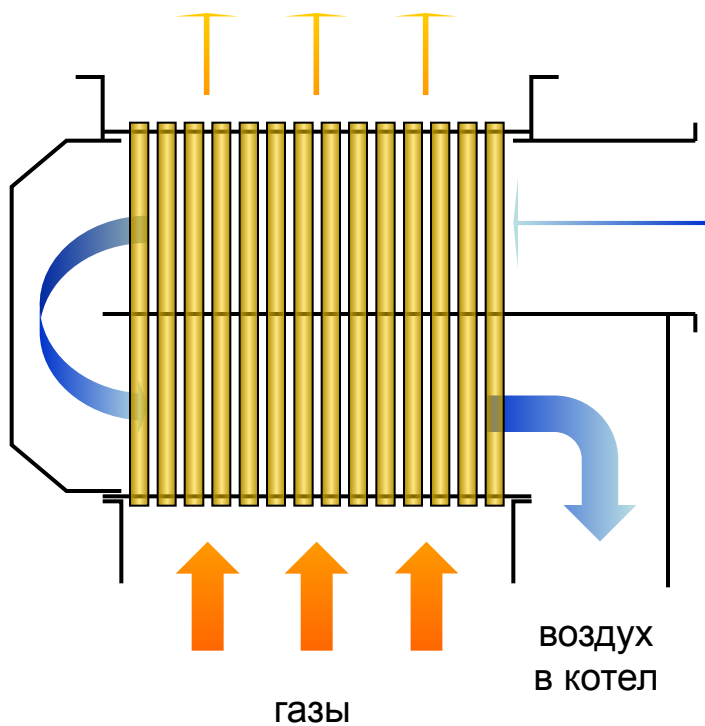
однорядная змейка



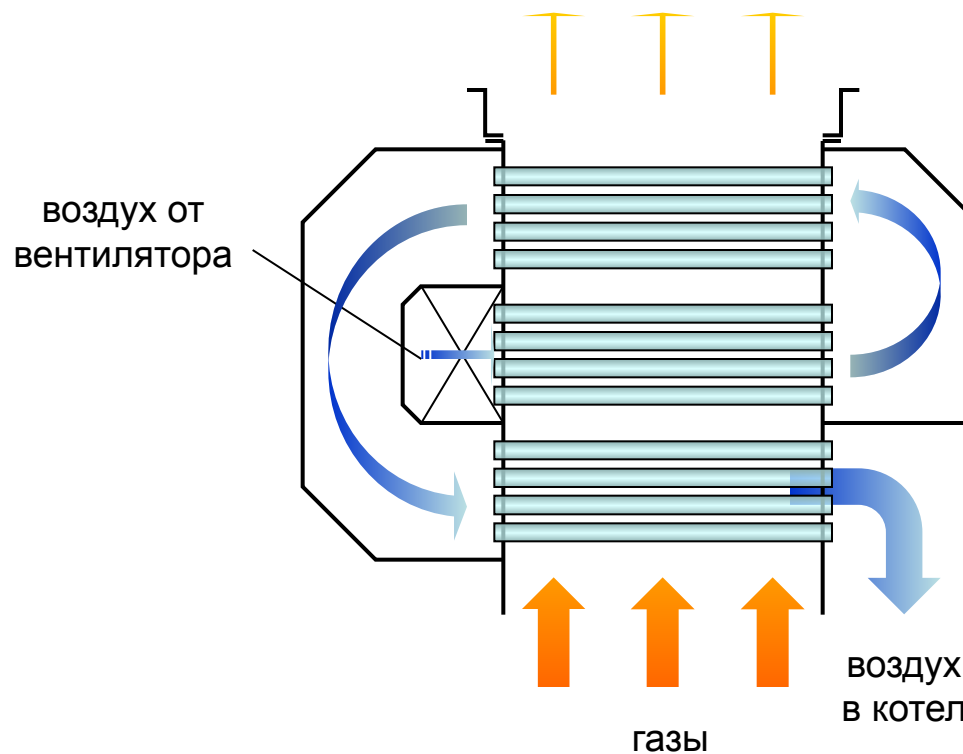
многорядные змейки

Воздухоподогреватели паровых котлов

Конструктивные схемы рекуперативных воздухоподогревателей



вертикальный двухходовой
гладкотрубный воздухоподогреватель



горизонтальный трехходовой
гладкотрубный воздухоподогреватель

Арматура паровых котлов

Управления работой котла

Клапаны питательные;

Клапаны топливные;

Клапан отбора перегретого пара;

Клапан отбора насыщенного пара.

Системы защиты котла

Импульсные (контрольные)
предохранительные клапаны;

Главные предохранительные клапаны;

Клапаны быстрозাপорного устройства
котла.

Физико-химического контроля

Клапаны отбора проб котловой воды;

Клапан ввода химических присадок;

Клапаны верхнего и нижнего продувания;

Водоуказательные приборы.

Вспомогательная

Клапаны дренажа и осушения котла;

Воздушные клапаны;

Клапаны импульсные к КИП и
регуляторам.

Размещение арматуры котла КВГ-3

На паровом коллекторе котла:

- клапан отбора насыщенного пара (вспомогательный стопорный клапан);
- главные предохранительные клапаны (2 шт);
- контрольные предохранительные клапаны (2 шт);
- разобшительный клапан (питательный);
- водоуказательные приборы (2 шт);
- клапан верхнего продувания;
- клапаны сообщительные к конденсационным сосудам (4 шт);
- клапан отбора проб котловой воды;
- воздушные клапаны (3 шт);
- импульсные клапаны САР (5 шт);
- клапаны продувания сообщительных труб (2 шт);
- манометровый клапан.

На водяном коллекторе котла:

- клапаны нижнего продувания (2 шт).

На нижнем коллекторе пароперегревателя:

- главный стопорный клапан (клапан отбора перегретого пара);
- дренажный клапан;
- клапан продувания пароперегревателя;
- клапан продувания ГСК;
- импульсные клапаны (3 шт).

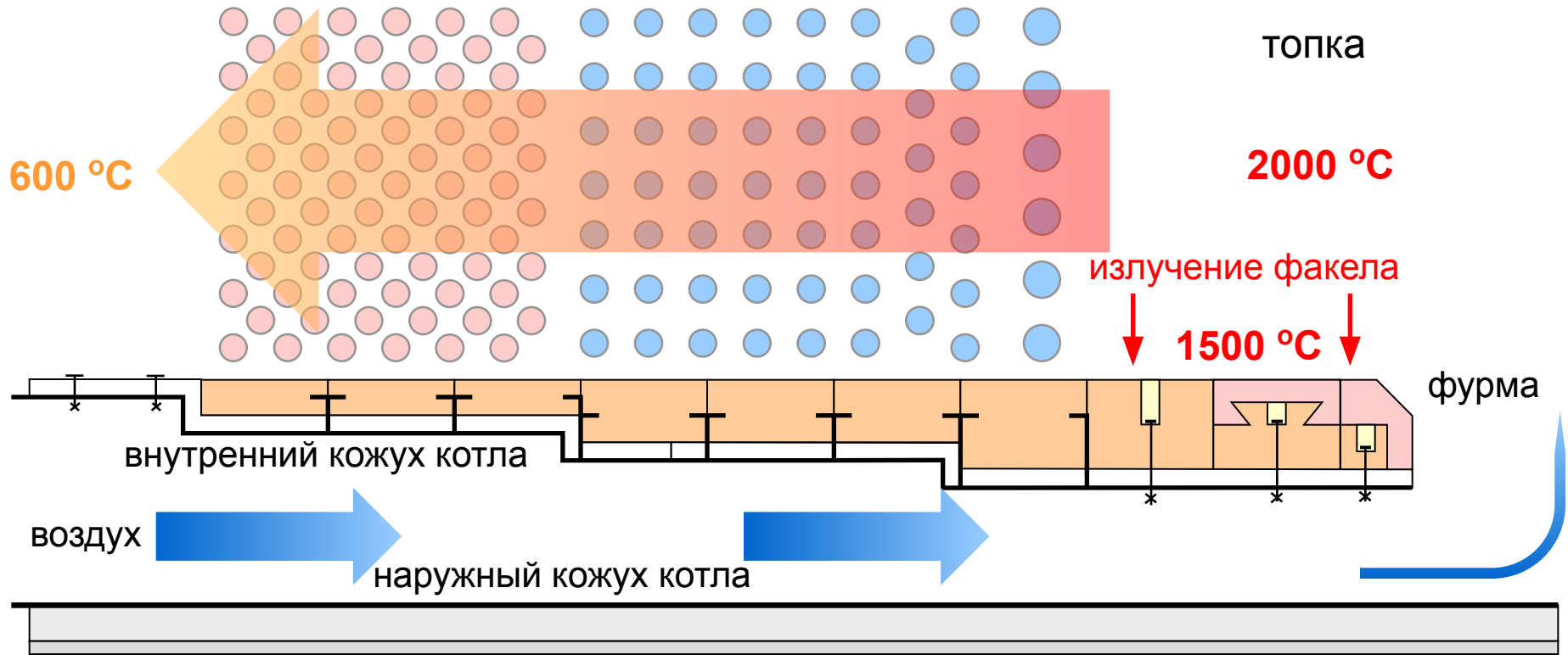
На верхнем коллекторе пароперегревателя:


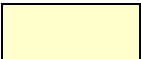




- клапан выпуска воздуха.

На экономайзере и сообщительной трубе:

- клапан дренажа экономайзера;
- клапан кислотной промывки;
- клапан выпуска воздуха.

Принципы размещения футеровки и изоляции паровых котлов



- | | | | |
|--|---------------------------------------|--|--------------------------------------|
|  | Огнеупорный шамотный кирпич |  | Мертель (шамотный, карбидкремниевый) |
|  | Огнеупорное карбид-кремниевое изделие |  | Совелитовые (термоперлитовые) плиты |
|  | Асбест (асбестокартон) |  | Совелитовая штукатурка |

Фундаменты и опоры котлов

