

Класифікація процесів хімічних виробництв

Технологічні процеси

Гідромеханічні

Теплові

Дифузійні

Хімічні

Механічні

Гідростатика

Гідродинаміка

Охолодження

Нагрівання

Випаровування

сушка

Екстракція

Перегонка

Конденсація

Біохімічні

Фізикохімічні

Подрібнення

Сепарування

Переміщення рідин

Стискування газів

Горіння та вибухи

Формування

Перемішування

Осадження

Фільтрування

Псевдоожиження

ПРИКЛАДНА ГІДРАВЛІКА

Гідравліка вивчає рідини та гази як робочі тіла технічних (гідравлічних систем)

У широкому сенсі рідини можна розділити на крапельні та газоподібні.

У великих кількостях краплинні рідини приймають форму посудини з утворенням поверхні розділу між рідиною і навколишнім середовищем.

Гази заповнюють посудину повністю без утворення поверхні розділу.

С молекулярно-кінетичних позицій про будову речовини відмінності крапельних рідин і газів визначається кількістю хімічних або силових зв'язків молекул речовини.

Основні поняття

3 типа крапельних рідин:

1. **Ідеальна рідина** - абстрактна рідина, яка характеризується абсолютною текучістю, нестисливістю, в'язкість відсутня;
2. **Реальні або в'язкі рідини (ньютонівські)** – здатні змінювати свій об'єм під дією зовнішніх умов;
3. **Реологічні (не ньютонівські) рідини** – мають специфічні властивості, що змінюються при долученні напруження

Масові сили – пропорційні масі рідини і (якщо рідина однорідна) пропорційні її об'єму. До них відносять: силу тяжіння, силу інерції

Поверхневі сили – безперервно розподілені по поверхні рідини та пропорційні площі її поверхні. Викликані дією інших тіл, які контактують з тією рідиною.

Тепловий баланс

$$\sum Q_H = \sum Q_K + \sum Q_n$$

где: $\sum Q_H$ - кількість введеної теплоти ,
 $\sum Q_K$ - кількість теплоти, яка відводиться
 $\sum Q_n$ - втрати теплоти

$$\sum Q_H = \sum Q_1 + \sum Q_2 \pm \sum Q_3$$

$\sum Q_H$ - кількість теплоти, що вводиться з вихідними речовинами;
 $\sum Q_H$ - кількість теплоти, що вводиться з теплоносієм;
 $\sum Q_H$ - Тепловий ефект при фізичному впливі або при хім.перетворенні

Матеріальний баланс

$$\sum M_n = \sum M_k + \sum M_n$$

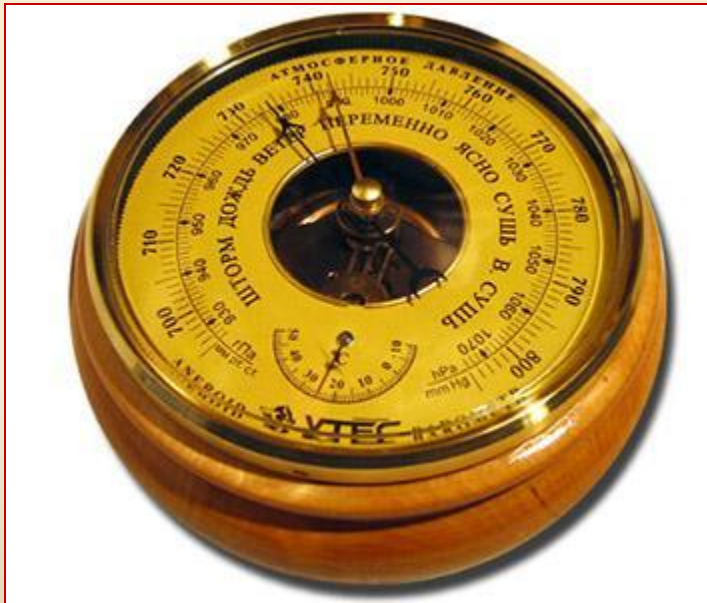
где: $\sum M_n$ - Маса речовин, що надходять в апарат
 $\sum M_k$ - Маса одержуваних речовин
 $\sum M_n$ - втрати маси

Принцип Ле Шательє

Якщо на систему, що знаходиться в стійкій рівновазі, впливати ззовні, змінюючи якусь з умов рівноваги (температура, тиск, електромагнітне поле), то в системі посилюються процеси, спрямовані на компенсацію зовнішнього впливу

Прилади для вимірювання тиску

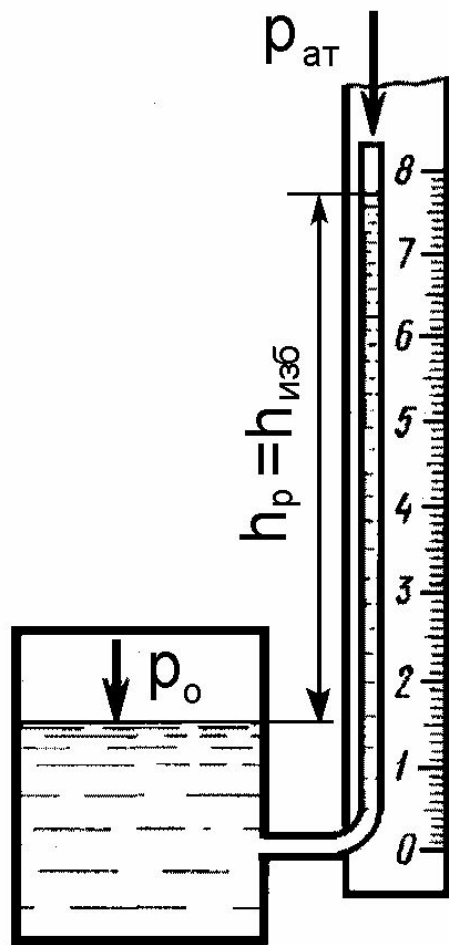
барометр



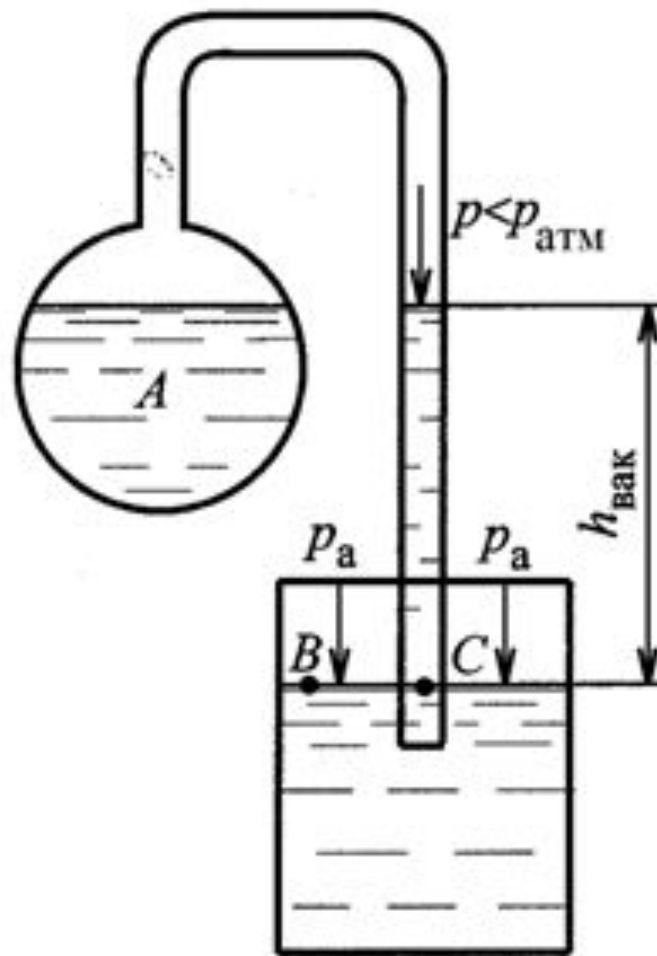
манометри



п'єзометр



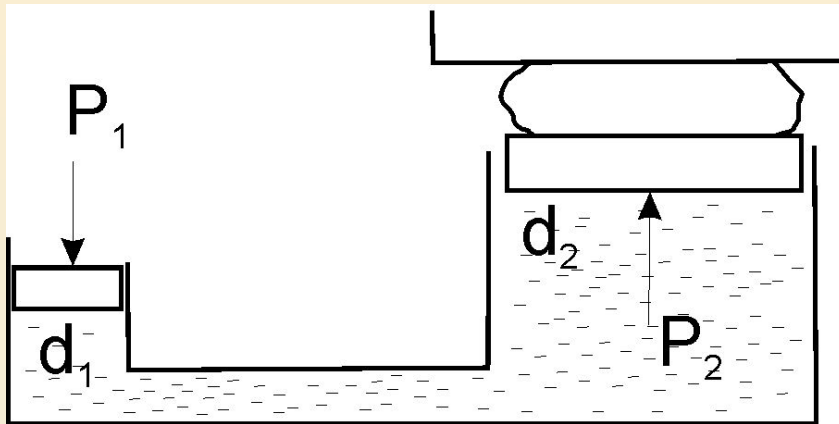
вакуумметр



закон Паскаля: тиск, прикладений до зовнішньої поверхні рідини, передається всім точкам цієї рідини і по всіх напрямках однаково

$$p = \frac{P}{S}$$

$$P_1 = pS_1 \quad P_2 = pS_2$$



$$\frac{P_2}{P_1} = \frac{S_2}{S_1} = \frac{d_2^2}{d_1^2}$$

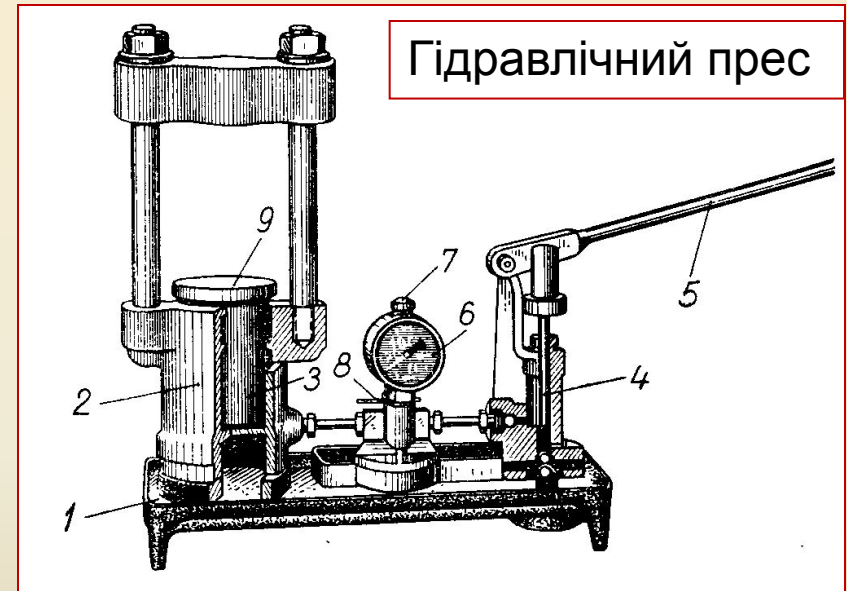
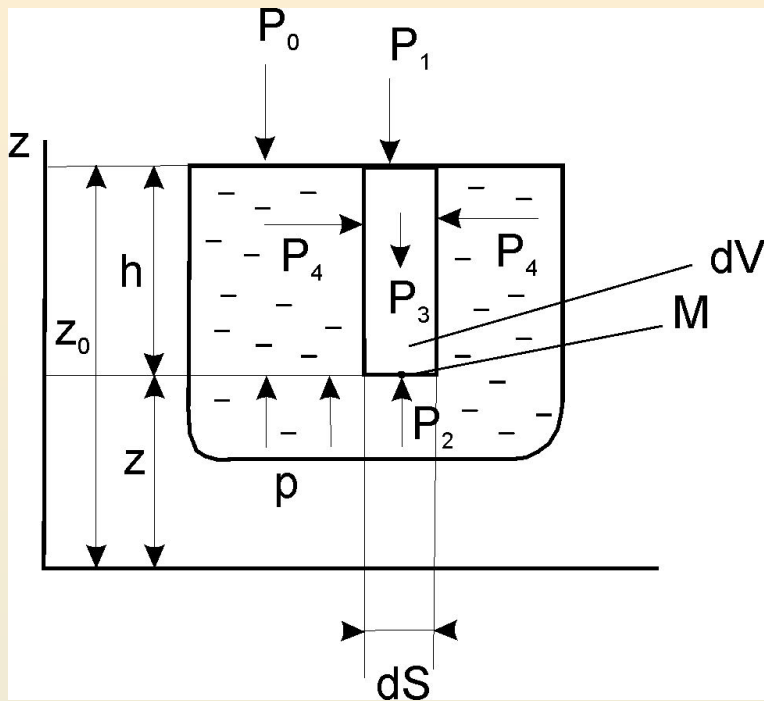


Рис. 8. Гидравлический пресс:

1 — основание пресса; 2 — большой цилиндр; 3 — большой поршень; 4 — поршень малого цилиндра; 5 — рукоятка; 6 — манометр; 7 — винт предохранительного клапана; 8 — вентиль для слива масла из большого цилиндра в бак; 9 — плита.

Основне рівняння гідростатики



$$P_1 = p_0 dS$$

$$P_2 = p dS$$

$$P_3 = dm g = \rho dV g$$

$$dm = \rho dV$$

где: dm - маса елементарного об'єму dV ;
 ρ - густина рідини, кг/м³

$$\sum P_4 = 0$$

Умова рівноваги циліндра:

$$-P_1 + P_2 - P_3 = 0$$

Підставляємо :

$$-p_0 dS + p dS - \rho g h dS = 0$$

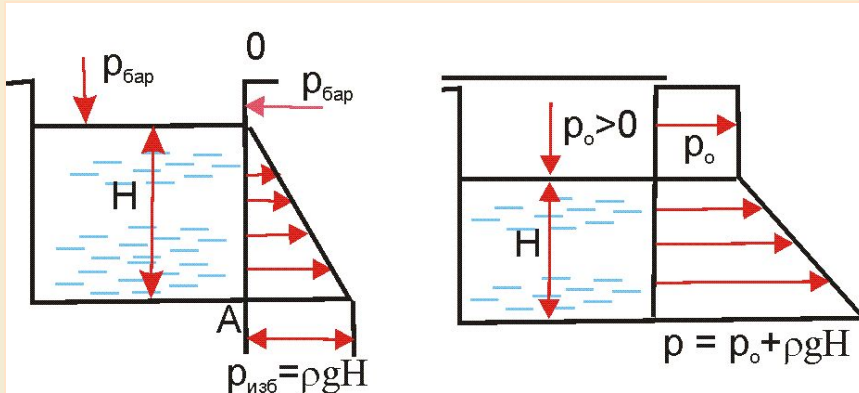
або:

$$p = p_0 \pm \rho g h$$

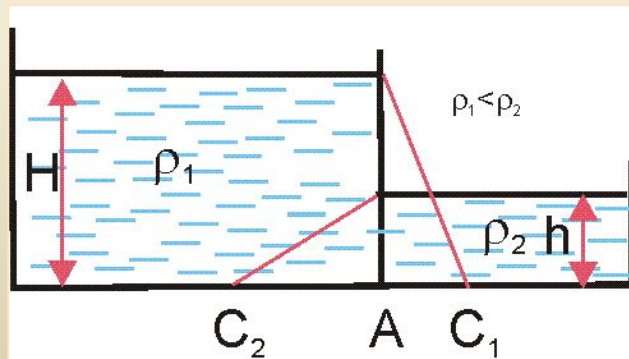
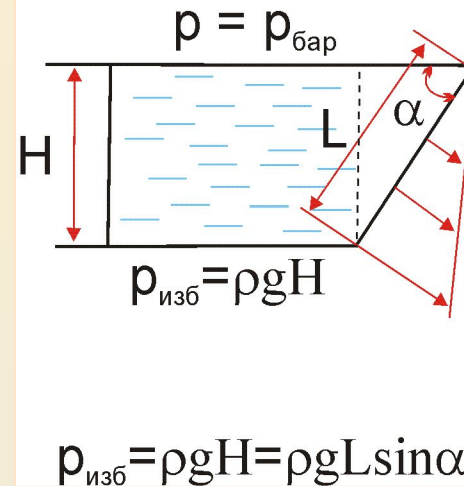
- основне рівняння гідростатики

Епюри гідростатичного тиску

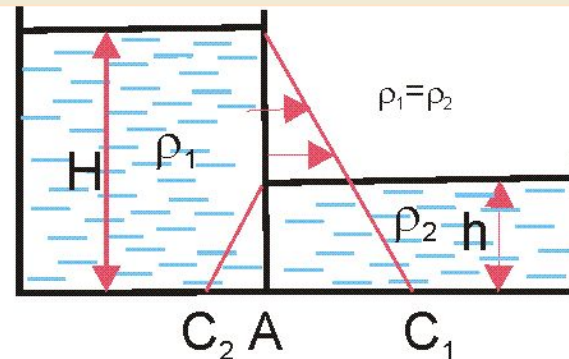
Эпюра гидростатического давления при давлении на вертикальную плоскую стенку OA на глубине H



Эпюра гидростатического давления на наклонную стенку сосуда



$$p_A = AC_2 - AC_1 = \rho_2 g h - \rho_1 g H = g (\rho_2 h - \rho_1 H)$$



$$p_A = AC_1 - AC_2 = \rho g h - \rho g H = \rho g (H - h)$$

Гідродинаміка

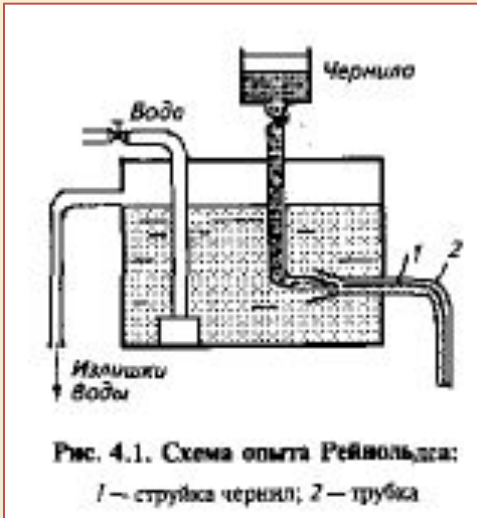
Режими руху рідин:

Усталений рух:

$$w_x = f(x, y, z); \partial w / \partial \tau = 0.$$

Не усталений рух:

$$w_x = f(x, y, z, \tau); \partial w / \partial \tau \neq 0.$$



$$Re = \frac{wd\rho}{\mu} = \frac{wd}{\nu}$$

w – швидкість рідини,

d – діаметр труби,

ρ - густина рідини,

μ - динамічна в'язкість рідини, ν

- кінематична в'язкість рідини

$$< 2320 \leq Re \leq 10000 >$$

ламінарий

перехідний

турбулентний

ГІДРАВЛІЧНИЙ РАДІУС

$$Re = \frac{wd\rho}{\mu} = \frac{wd}{\nu}$$

R_r – Гідравлічний радіус

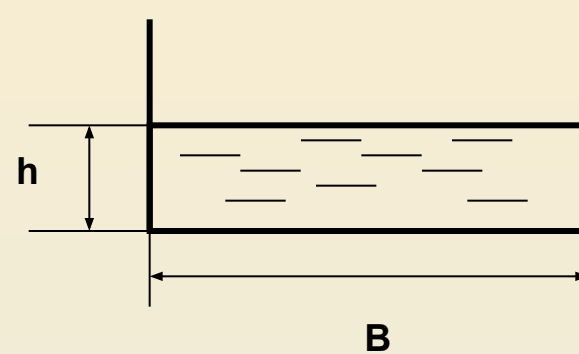
Для труби або каналу некруглого перерізу

$$R_2 = \frac{S}{\Pi}$$

S – площа перерізу потоку,
 Π – змочений периметр

Для круглої труби:

$$R_2 = \frac{\pi d^2}{4\pi d} = \frac{d}{4}$$



Для відкритого каналу:

$$R_2 = \frac{Bh}{(2h + B)}$$

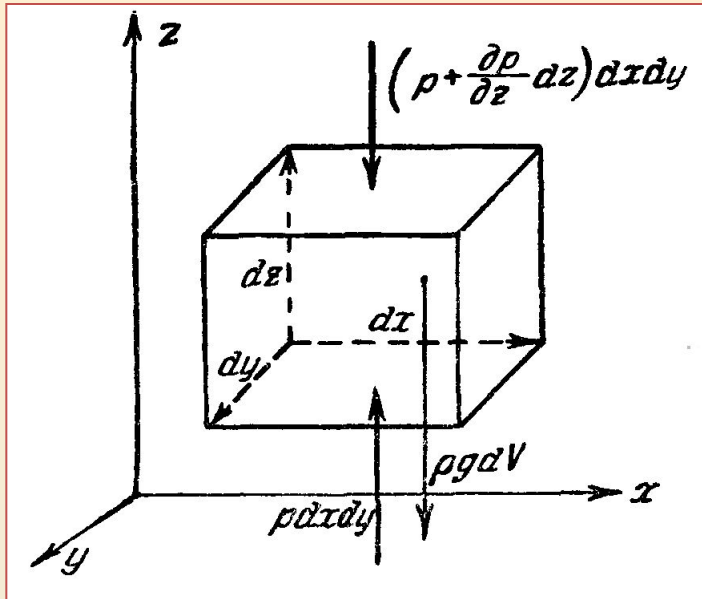
Еквівалентний діаметр:

$$d_{\text{екв}} = 4R_2$$

Для закритого каналу:

$$R_2 = \frac{Bh}{(2h + 2B)} = \frac{Bh}{2(h + B)}$$

Диференціальні рівняння руху Ейлера



$$\begin{aligned}
 & - \frac{\partial p}{\partial x} dx dy dz \\
 & - \frac{\partial p}{\partial y} dx dy dz \\
 & - \left(\rho g + \frac{\partial p}{\partial z} \right) dx dy dz
 \end{aligned}
 \quad \longrightarrow$$

$$\rho dx dy dz \frac{dw_x}{d\tau} = - \frac{\partial p}{\partial x} dx dy dz$$

$$\rho dx dy dz \frac{dw_y}{d\tau} = - \frac{\partial p}{\partial y} dx dy dz$$

$$\rho dx dy dz \frac{dw_z}{d\tau} = - \left(\rho g + \frac{\partial p}{\partial z} \right) dx dy dz$$

$$\rho \frac{dw_x}{d\tau} = - \frac{\partial p}{\partial x}$$

$$\rho \frac{dw_y}{d\tau} = - \frac{\partial p}{\partial y}$$

$$\rho \frac{dw_z}{d\tau} = - \rho g - \frac{\partial p}{\partial z}$$

$$d\omega_x = \frac{\partial \omega}{\partial x} dx;$$

$$d\omega_y = \frac{\partial \omega}{\partial y} dy;$$

$$d\omega_z = \frac{\partial \omega}{\partial z} dz$$

$$\frac{\partial \omega}{\partial x} \frac{dx}{d\tau};$$

$$\frac{\partial \omega}{\partial y} \frac{dy}{d\tau};$$

$$\frac{\partial \omega}{\partial z} \frac{dz}{d\tau}$$

$$\frac{\partial \omega}{\partial x} \omega_x;$$

$$\frac{\partial \omega}{\partial y} \omega_y;$$

$$\frac{\partial \omega}{\partial z} \omega_z$$

$$\rho \frac{\partial \omega}{\partial x} \omega_x = - \frac{\partial p}{\partial x}$$

$$\rho \frac{\partial \omega}{\partial y} \omega_y = - \frac{\partial p}{\partial y}$$

$$\rho \frac{\partial \omega}{\partial z} \omega_z = - \rho g - \frac{\partial p}{\partial z}$$

Диференційні рівняння руху ідеальної рідини в сталому режимі Ейлера

$$\rho \frac{\partial \omega}{\partial x} \omega_x = - \frac{\partial p}{\partial x}$$

$$\rho \frac{\partial \omega}{\partial y} \omega_y = - \frac{\partial p}{\partial y}$$

$$\rho \frac{\partial \omega}{\partial z} \omega_z = - \rho g - \frac{\partial p}{\partial z}$$



$$\omega_x \frac{\partial \omega}{\partial x} = - \frac{1}{\rho} \frac{\partial p}{\partial x}$$

$$\omega_y \frac{\partial \omega}{\partial y} = - \frac{1}{\rho} \frac{\partial p}{\partial y}$$

$$\omega_z \frac{\partial \omega}{\partial z} = - g - \frac{1}{\rho} \frac{\partial p}{\partial z}$$



$$\omega_x \frac{\partial \omega}{\partial x} dx = - \frac{1}{\rho} \frac{\partial p}{\partial x} dx$$

$$\omega_y \frac{\partial \omega}{\partial y} dy = - \frac{1}{\rho} \frac{\partial p}{\partial y} dy$$

$$\omega_z \frac{\partial \omega}{\partial z} dz = - g dz - \frac{1}{\rho} \frac{\partial p}{\partial z} dz$$

$$\omega_x \frac{\partial \omega}{\partial x} dx + \omega_y \frac{\partial \omega}{\partial y} dy + \omega_z \frac{\partial \omega}{\partial z} dz = -g dz - \frac{1}{\rho} \left(\frac{\partial p}{\partial x} dx + \frac{\partial p}{\partial y} dy + \frac{\partial p}{\partial z} dz \right)$$

$$\omega_x \frac{\partial \omega}{\partial x} dx + \omega_y \frac{\partial \omega}{\partial y} dy + \omega_z \frac{\partial \omega}{\partial z} dz = \omega d\omega$$

$$dp = \frac{\partial p}{\partial x} dx + \frac{\partial p}{\partial y} dy + \frac{\partial p}{\partial z} dz$$

$$w dw = -\frac{dp}{\rho} - g dz$$

$$w dw = d\left(\frac{w^2}{2}\right)$$

$$d\left(\frac{w^2}{2}\right) = -g dz - \frac{dp}{\rho}$$

$$d\left(\frac{w^2}{2g}\right) = -dz - \frac{dp}{\gamma}$$

$$dz + \frac{dp}{\gamma} + d\left(\frac{w^2}{2g}\right) = 0$$

$$d\left(z + \frac{p}{\gamma} + \frac{w^2}{2g}\right) = 0$$

$$z + \frac{p}{\gamma} + \frac{w^2}{2g} = \text{const}$$

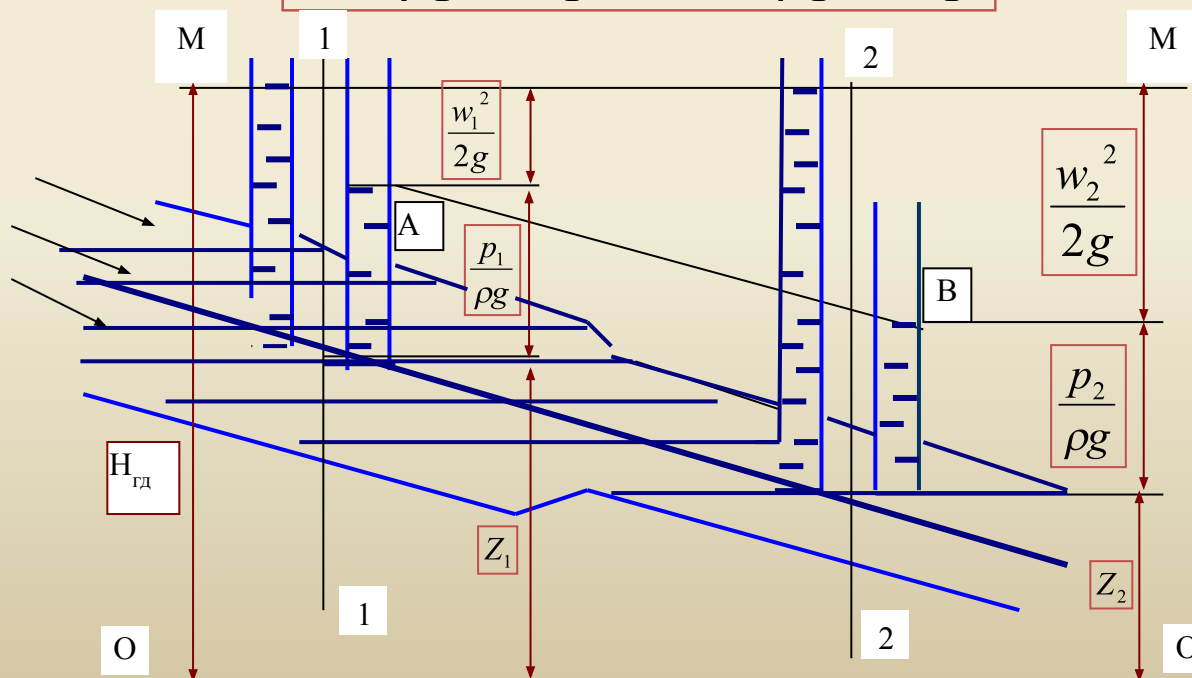
Рівняння Бернуллі для
ідеальної рідини

РІВНЯННЯ БЕРНУЛЛІ ДЛЯ ІДЕАЛЬНОЇ РІДИНИ

$$Z + \frac{p}{\rho g} + \frac{w^2}{2g} = \text{const}$$

Для двох перерізів усталеного потоку ідеальної рідини:

$$Z_1 + \frac{p_1}{\rho g} + \frac{w_1^2}{2g} = Z_2 + \frac{p_2}{\rho g} + \frac{w_2^2}{2g}$$



РІВНЯННЯ БЕРНУЛЛІ ДЛЯ РЕАЛЬНОЇ РІДИНИ

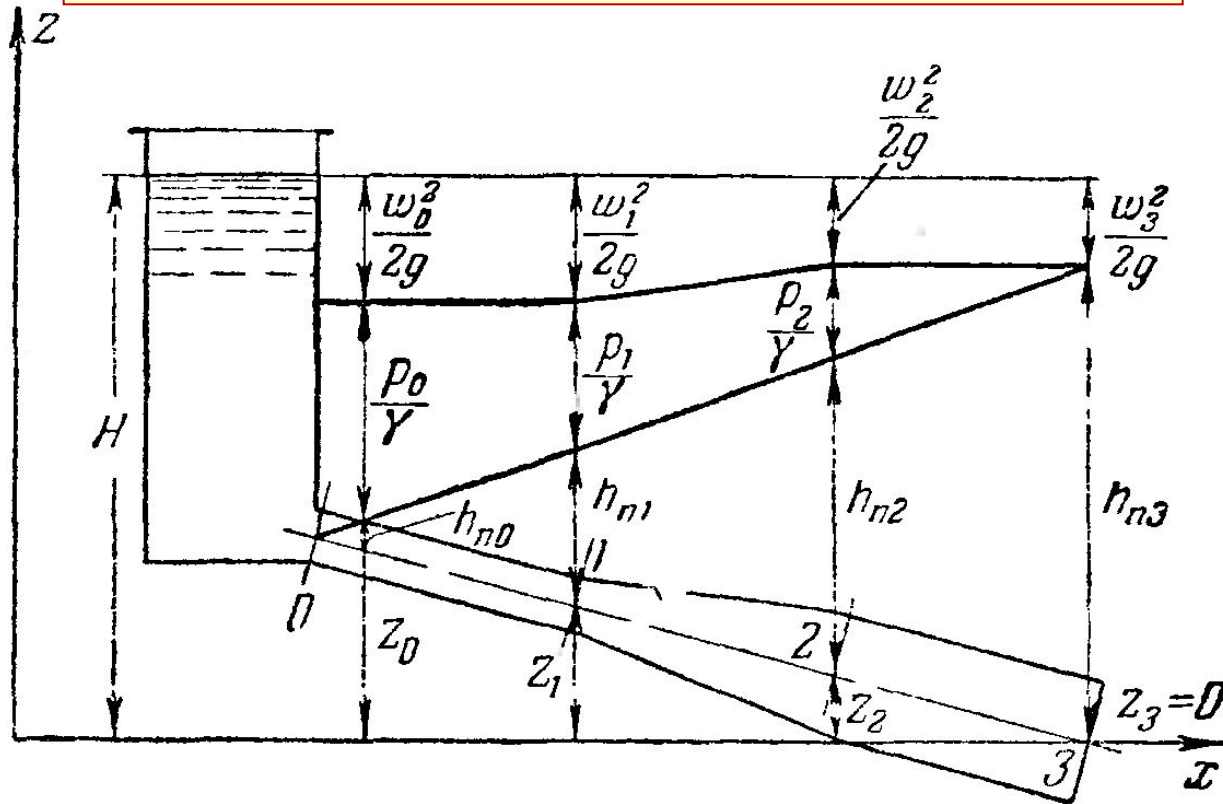
$$\frac{w^2}{2g} + \frac{p}{\rho g} + Z + h_{\Pi} = \text{const}$$

h_{Π} – втрата напору, м

Для **горизонтального трубопроводу при сталому русі** $Z = \text{const}$, тому може бути виключене, а рівняння приймає вигляд:

$$\frac{w^2}{2g} + \frac{p}{\rho g} + h_{\Pi} = \text{const}$$

Діаграма Бернуллі для реальної рідини

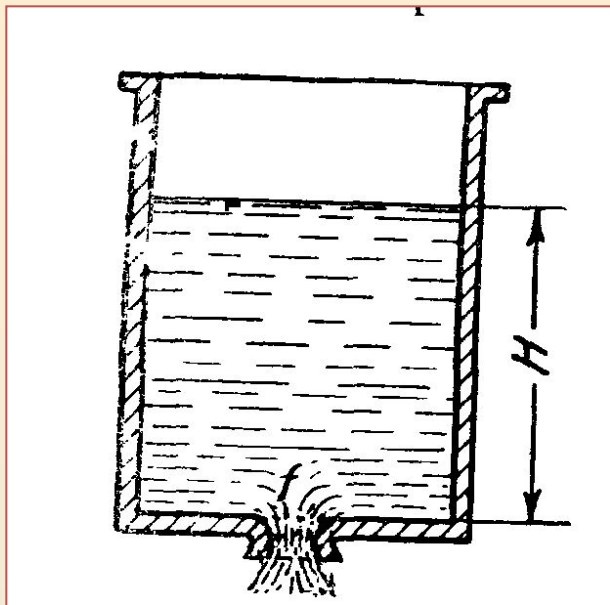


$$H = \frac{\omega^2}{2g} + h_n$$

Гідравлічний напір для похилого трубопроводу

Витікання рідин

Витікання рідини через отвір в днищі судини при постійному рівні рідини



$$H = \frac{\omega_0^2}{2g}$$

← Весь статичний напір переходить у швидкісний

$$\omega_0 = \sqrt{2gH} \text{ м/сек}$$

Об'єм ідеальної рідини, що витікає з судини за 1с: →

$$V_{\text{сек.}} = f\omega_0 \text{ м}^3/\text{сек}$$

Коефіцієнт стискання струменю:

$$\epsilon = \frac{f_c}{f}$$

f – площа перетину отвору
 f_c – площа перетину струменю

Коефіцієнт швидкості :

$$\varphi = \frac{1}{\sqrt{1 + \xi}}$$

ξ – коефіцієнт опору

З урахуванням стискання струменю рідини витрату рідини при витіканні в днищі судини визначають за рівнянням:

$$V = \varphi \varepsilon f \sqrt{2gH}$$

$$\mu = \varepsilon \varphi - \text{коефіцієнт витрати} \quad V = \mu f \sqrt{2gH}$$

при $Re < 25$

$$\mu_0 = \frac{Re}{25}$$

при $25 < Re < 300$

$$\mu_0 = \frac{Re}{1,5 + 1,4Re}$$

при $300 < Re < 10\,000$

$$\mu_0 = 0,592 + \frac{0,27}{Re^{\frac{1}{4}}}$$

при $Re > 10\,000$

$$\mu_0 = 0,592 = \frac{5,5}{\sqrt{Re}}$$

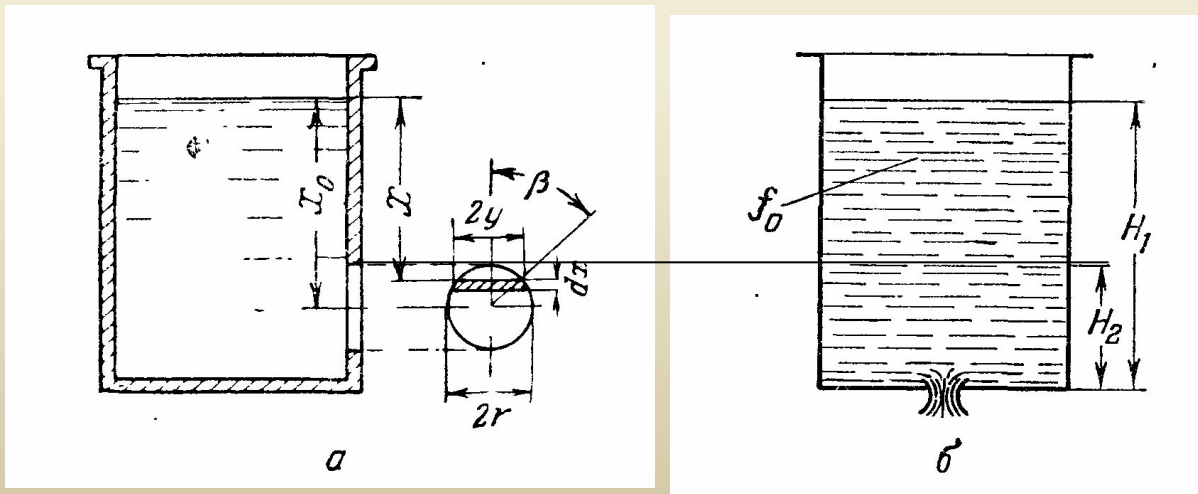
Витікання рідини через боковий отвір судини при постійному рівні

$$dV, c = \mu \sqrt{2gx} \cdot 2y dx \longrightarrow V, c = \mu f \sqrt{2gH}$$

f – площа перетину отвору, м²

H – відстань від осі отвору до поверхні рідини в судині, м

Витікання при перемінному рівні рідини в судині



за нескінченно малий проміжок часу з резервуара витікає кількість рідини:

$$- f_o dH = \mu f w_o d\tau$$

f_o – площа поперечного перерізу судини, тоді:

$$d\tau = \frac{- f_o dH}{\mu f w_o}$$

Але швидкість витікання в будь-який момент часу:

$$w_o = \sqrt{2gH} \quad H - \text{висота напору}$$

Підставимо значення w_o у вираз для $d\tau$

$$d\tau = \frac{- f_o dH}{\mu f \sqrt{2gH}}$$

А час витікання всієї рідини до рівня отвору дорівнює:

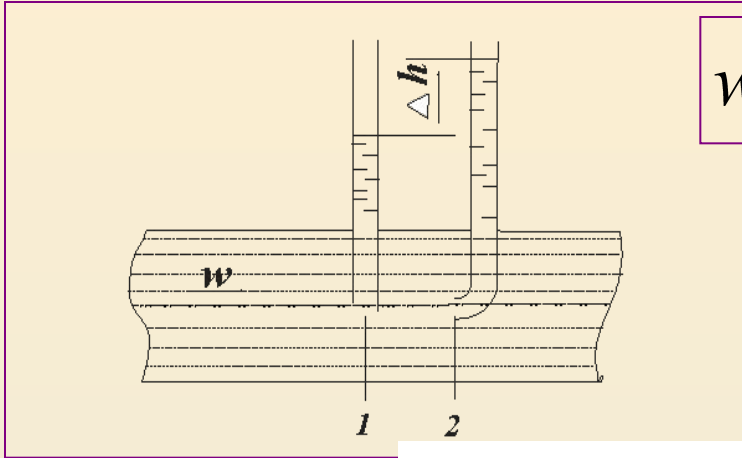
$$\tau = \frac{2 f_o \sqrt{H_1}}{\mu f \sqrt{2g}}$$

Якщо витікає тільки частина рідини:

$$\tau = \frac{2 f_o}{\mu f \sqrt{2g}} (\sqrt{H_1} - \sqrt{H_2})$$

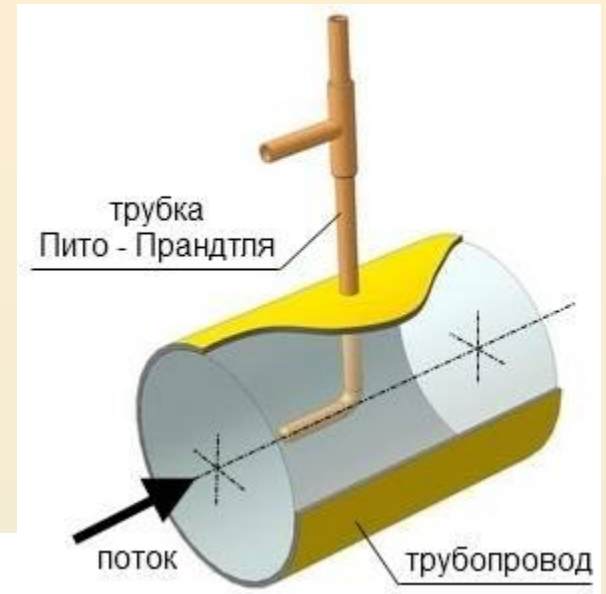
сек

Трубка Піто-Прандтля



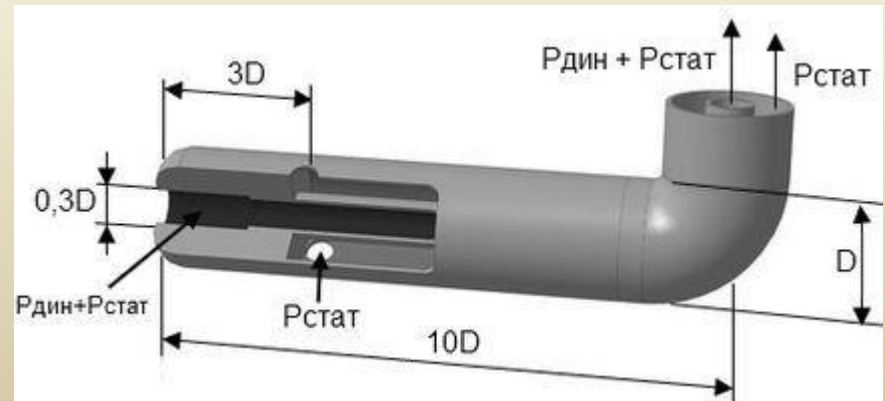
$$w_l = \sqrt{2g\Delta h}$$

$$V_{\text{сек.}} = \frac{\pi d^2}{4} \varphi \sqrt{2gh} \text{ м}^3/\text{сек}$$



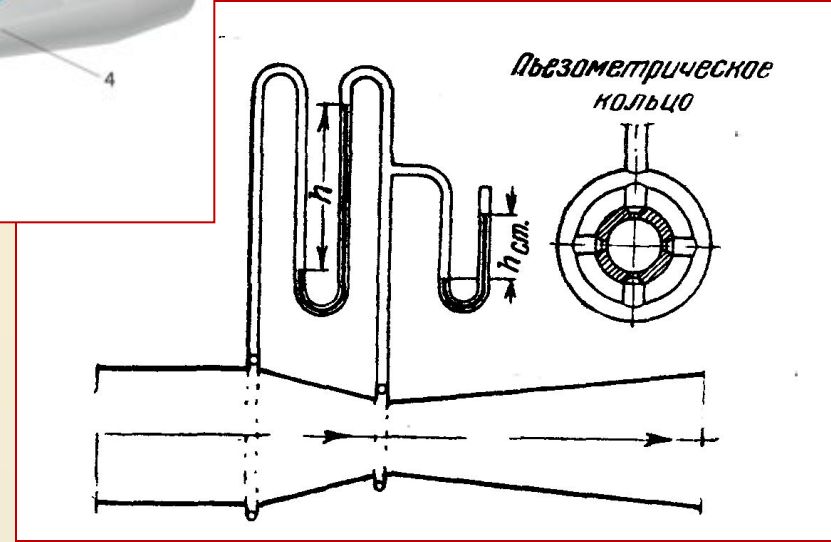
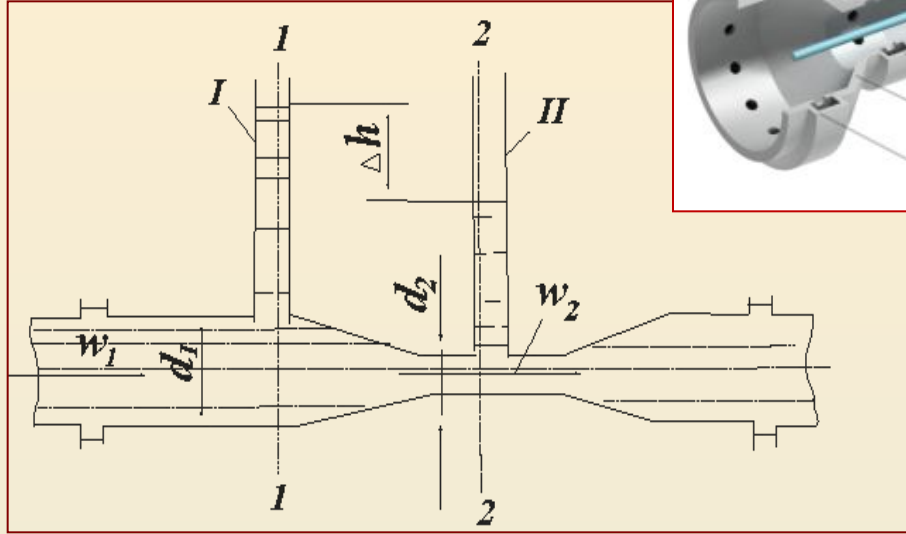
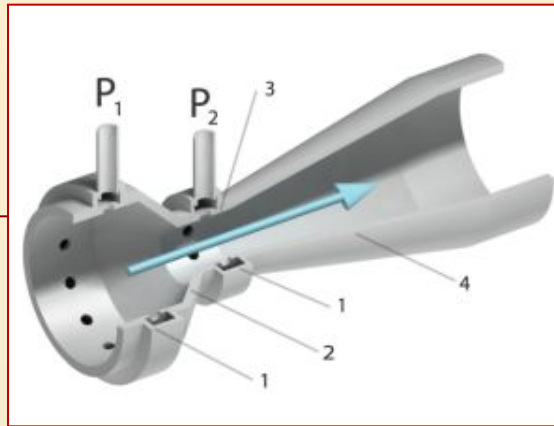
d – внутрішній діаметр трубопровода, м
 h – динамічний напір стовба рідини, яка тече по трубопроводу, м
 φ – коефіцієнт відношення середньої швидкості струменя рідини до максимальної (осевої).

Зазвичай $\varphi = 0,50-0,82$.



Трубкамі Піто-Прандтля вимірюють динамічний тиск при швидкості потоку $< 5 \text{ м/с}$

Витратомір Вентурі



$$\frac{p_1}{\gamma} + \frac{w_1^2}{2g} = \frac{p_2}{\gamma} + \frac{w_2^2}{2g}$$

или

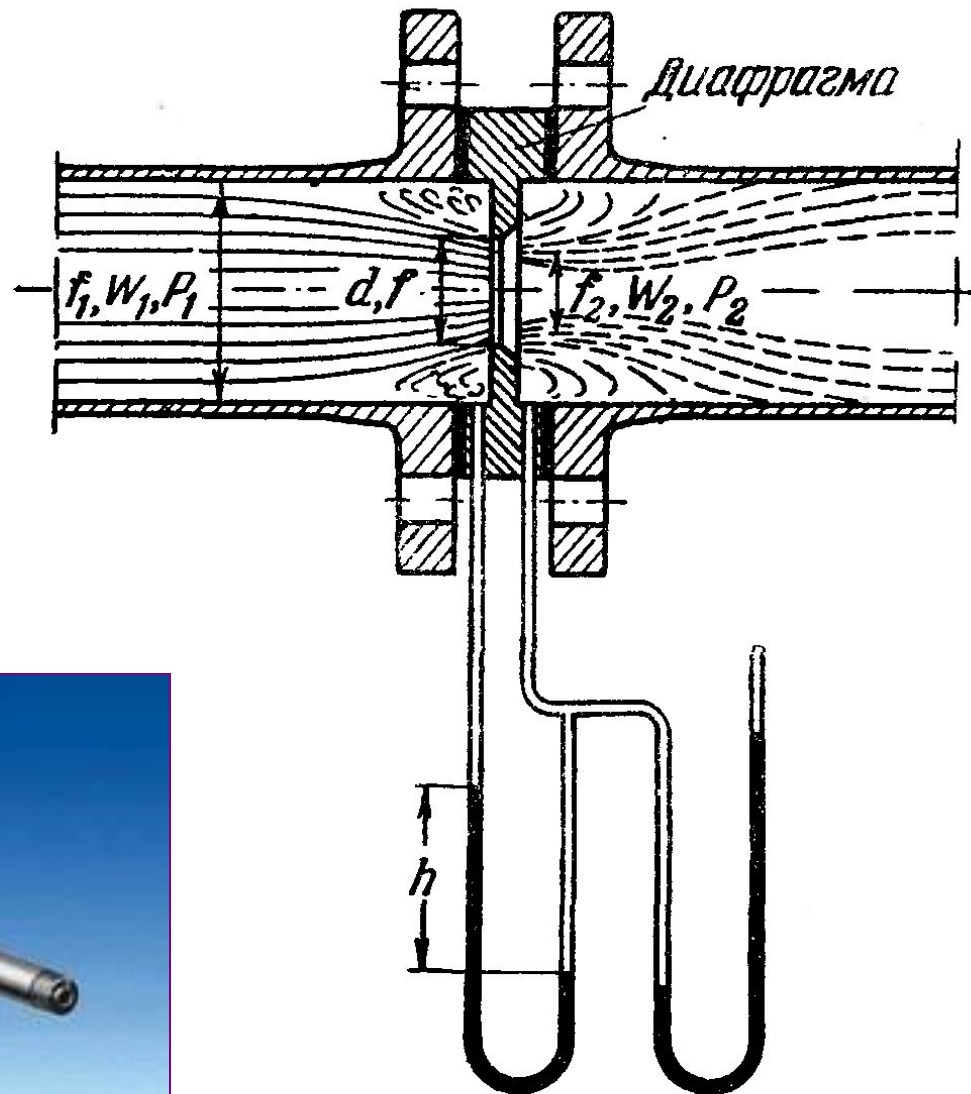
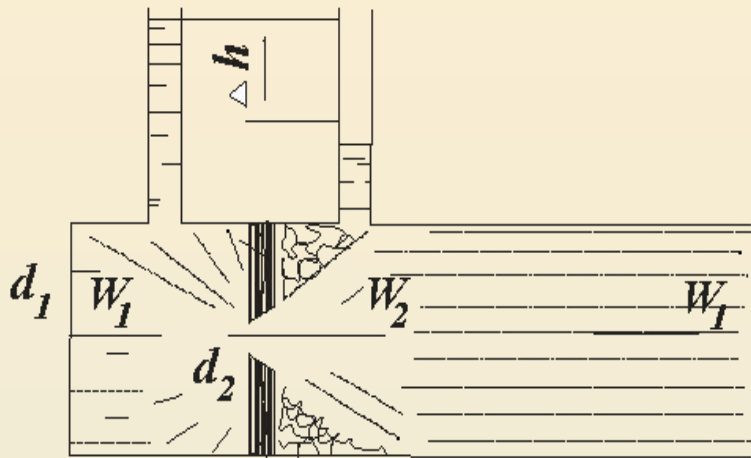
$$h = \frac{p_1 - p_2}{\gamma} = \frac{w_2^2 - w_1^2}{2g} \text{ м}$$

По условию сплошности потока $f_1 w_1 = f_2 w_2$
откуда

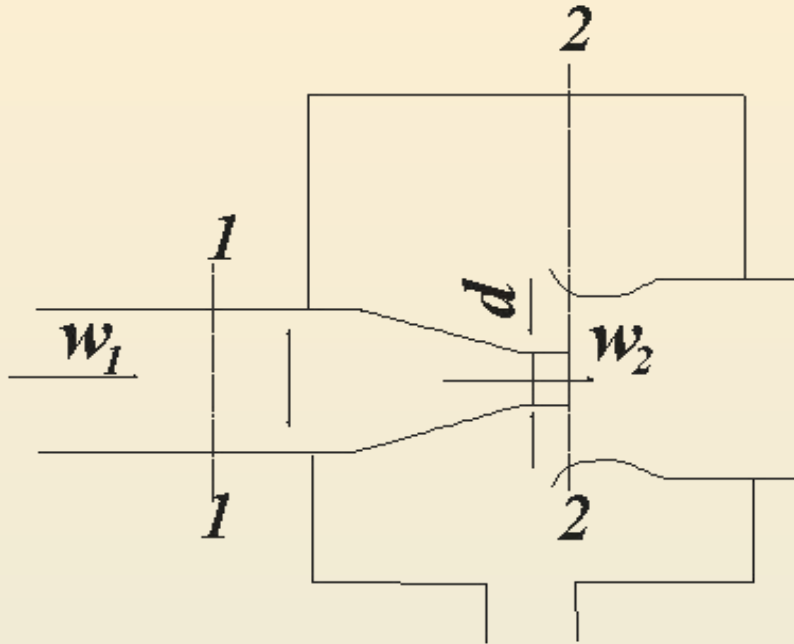
$$w_1^2 = w_2^2 \left(\frac{f_2}{f_1} \right)^2 \quad \text{или} \quad w_1^2 = w_2^2 \varepsilon^2 \left(\frac{f}{f_1} \right)^2 = w_2^2 \varepsilon^2 \left(\frac{d}{d_1} \right)^4$$

У витратомірі Вентурі штучно створюється перепад тиску, вимірявши який можна розрахувати витрати рідини

ВИТРАТОМІРНА ДІАФРАГМА



СТРУЙНИЙ НАСОС



Інжектор – активний струмінь вводиться всередину пасивного струменя та приводить його до руху