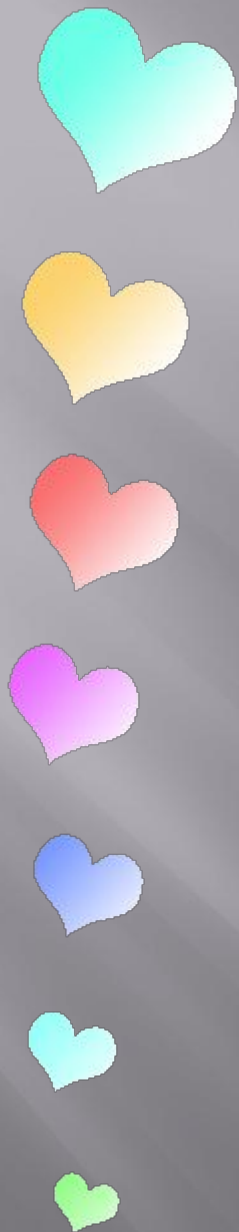


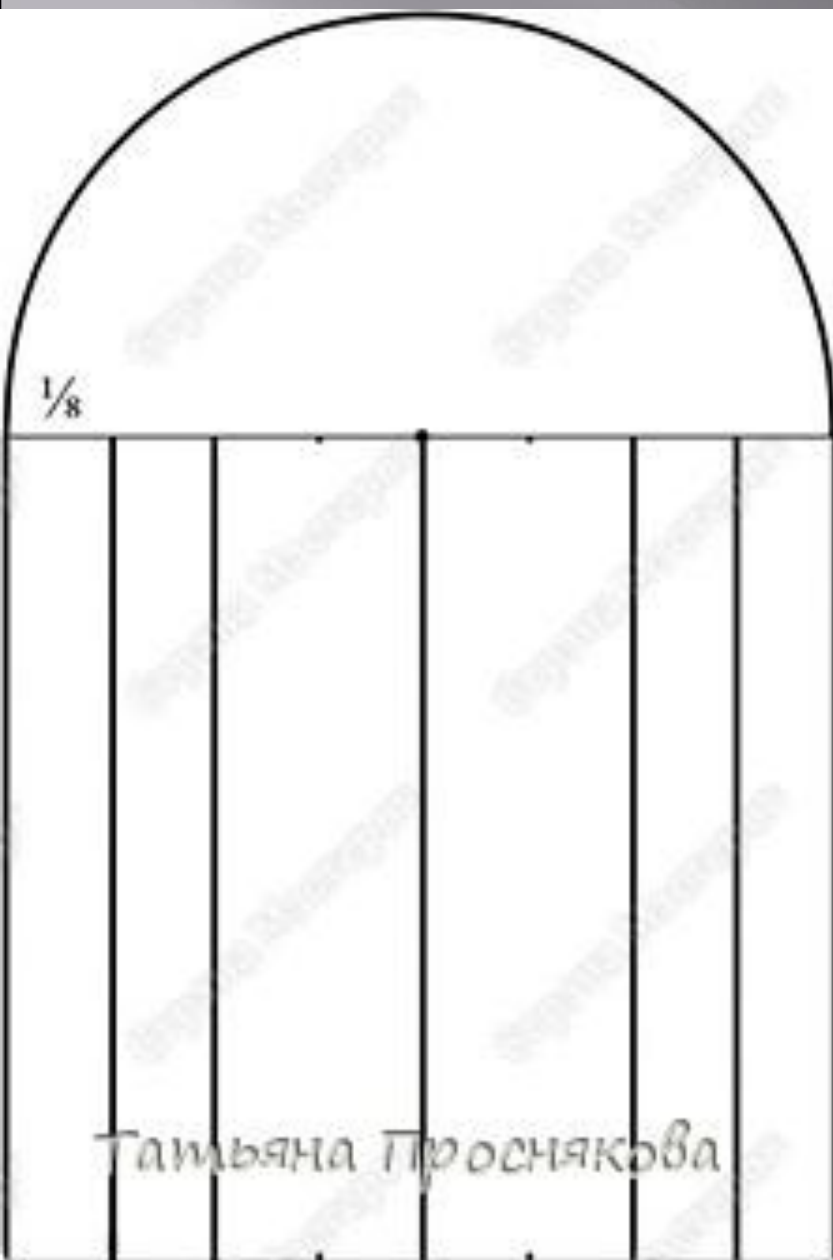
# Плетённые листья





**Для того, чтобы сделать каждый плетённый листочек, подбери бумагу двух контрастных цветов (лучше двухстороннюю).**

Татьяна Проснякова



Сначала построй выкройку. Начерти квадрат со стороной 4—12 см. (Оптимальный размер, удобный для плетения, — 8 см). Поставь ножку циркуля в середину верхней стороны квадрата и начерти половину окружности с таким же диаметром. Раздели верхнюю и нижнюю стороны квадрата на 8 частей. Теперь, если мы начертим линии через равные расстояния, а потом выполним плетение, то получим хорошо знакомое нам полотняное или шахматное переплетение. Но попробуем сделать необычное плетение. Прочерти линии, сделав средние полосы вдвое шире остальных.



$\frac{1}{8}$

Тамьяна Проснякова

Положи друг на друга листки бумаги двух цветов. Выкройку можно рисовать прямо на одном из листков. Можно также нарисовать на отдельном листке или распечатать шаблон. Разрезать одновременно нужно два или три (с шаблоном) листка. Чтобы они не сдвигались, можно использовать скрепки.



Наложи одну заготовку на другую. Вытащи одну рабочую полоску (жёлтую) и положи её сверху. Пропускай её между красными полосками, переплетая в шахматном порядке.





Когда переплетёшь все полоски, аккуратно подтяни их, стараясь, чтобы не было промежутков. Теперь клеящим карандашом подклей все концы полосок с двух сторон.



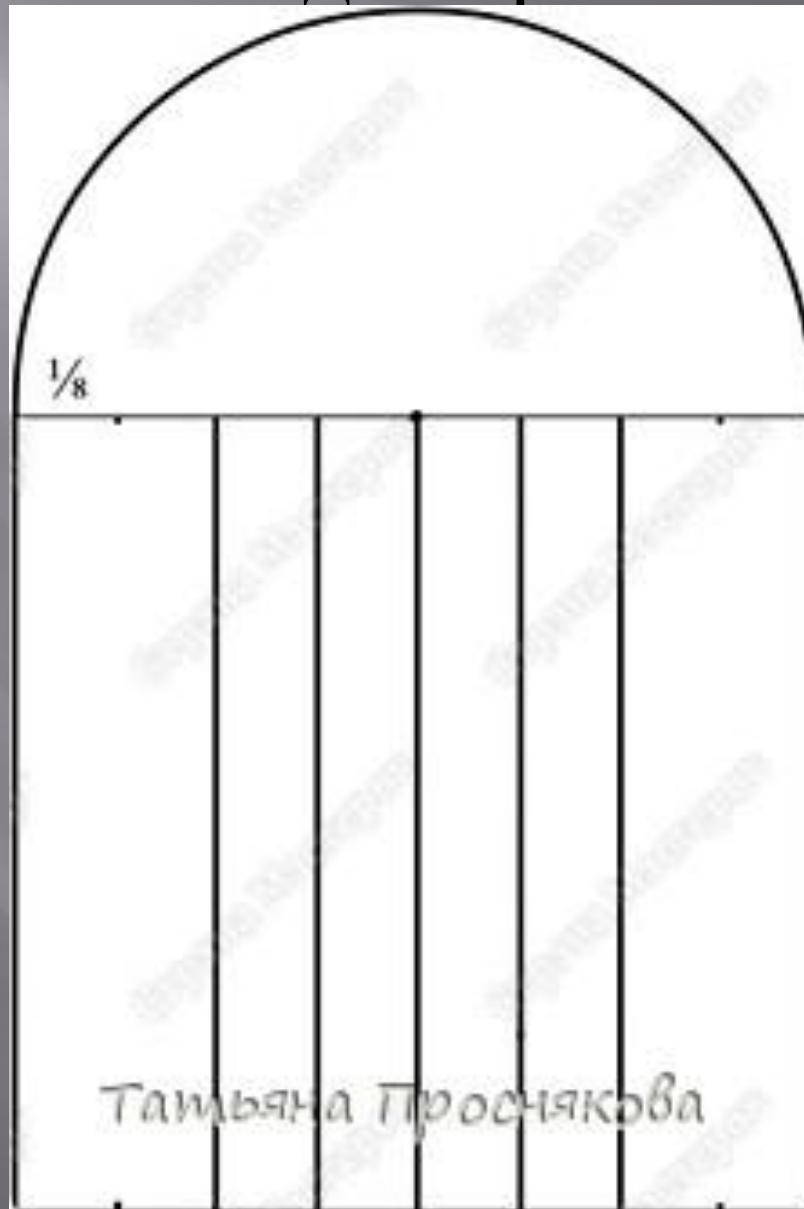
Татьяна Просянкова

Подровняй края. Получилось ровное сердечко.  
Чтобы превратить его в листочек, вырежи по  
краям зубчики (по одному или при помощи  
фигурных ножниц) и приклей ножку.





Можно сделать выкройку по-другому,  
оставив широкими две крайние полосы.

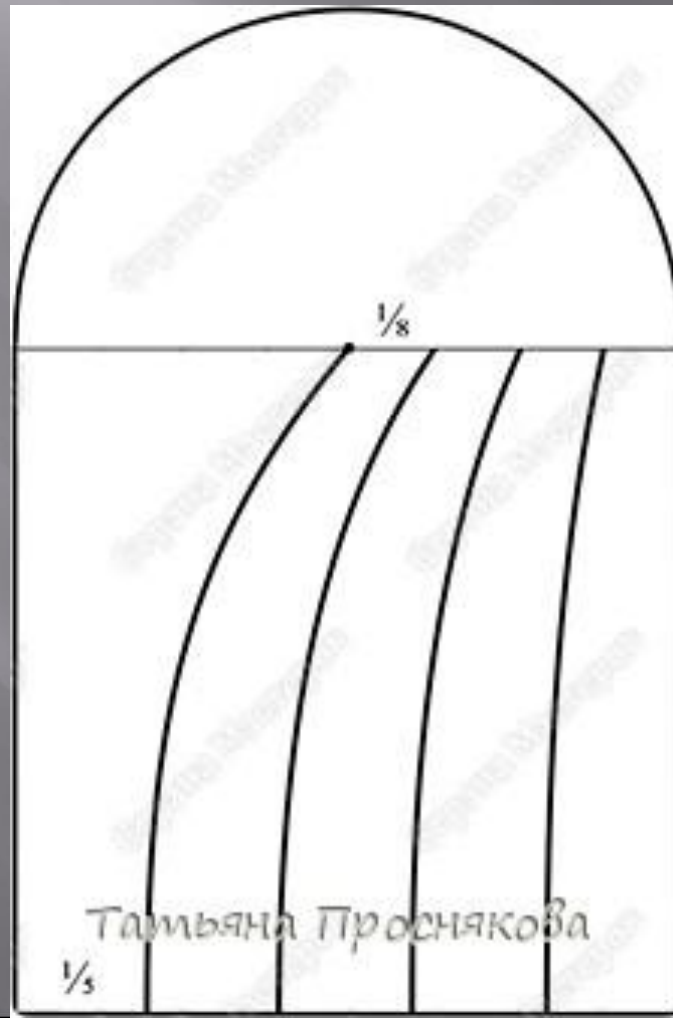


Так выглядят листочки с  
плотняным переплетением и с  
полосками разной ширины.



Татьяна Проснякова

Попробуй изменить форму полосок.  
Раздели половину верхней стороны  
на 4 части, а нижнюю сторону —  
на 5. Соедини точки выпуклыми линиями.

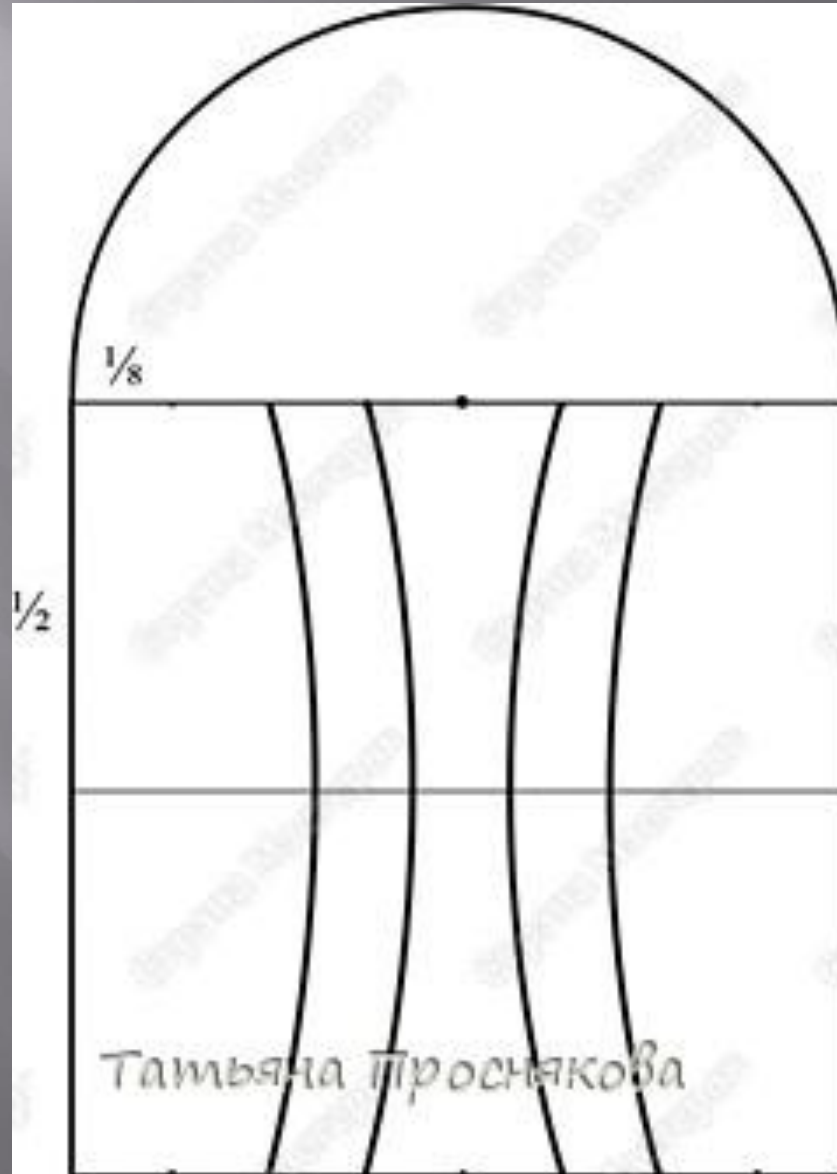


Получается вот такой листок.



Тамьяна Проднякова

Нарисуй две пары линий, вогнутых к  
середине.



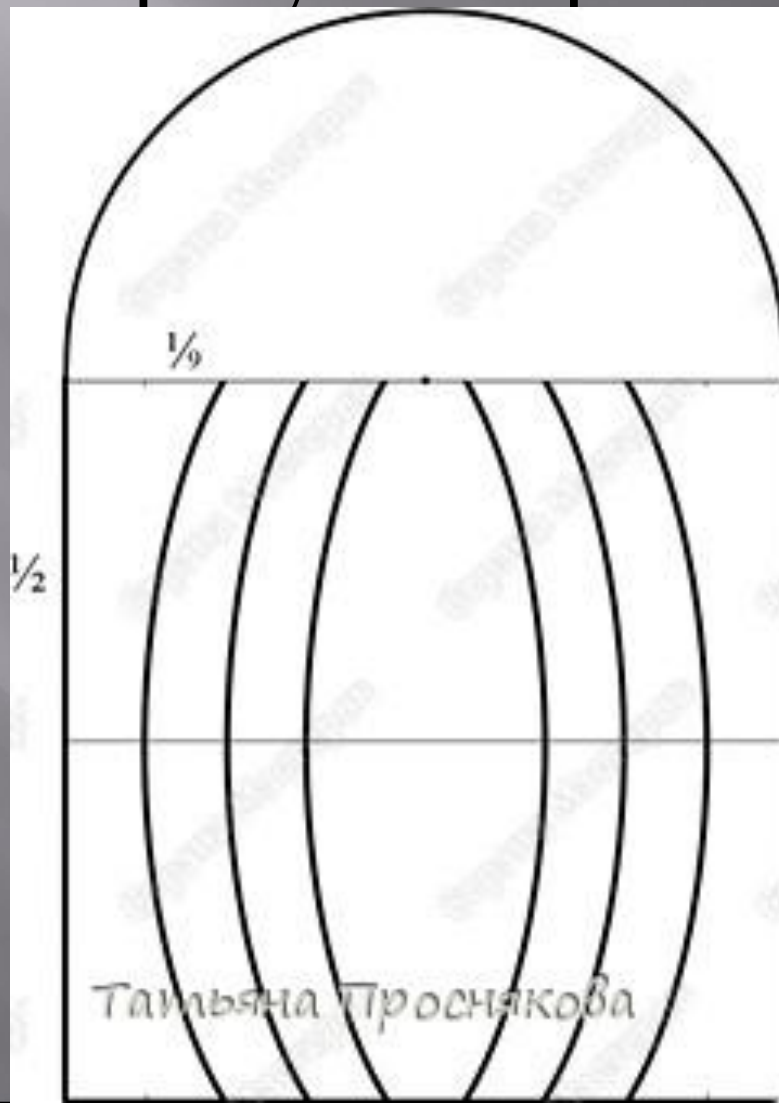


Листочек будет таким.



Тамьяна Пращякова

Раздели верхнюю и нижнюю стороны квадрата на 9 частей, а две боковые — пополам. Нарисуй по три выпуклых линии.

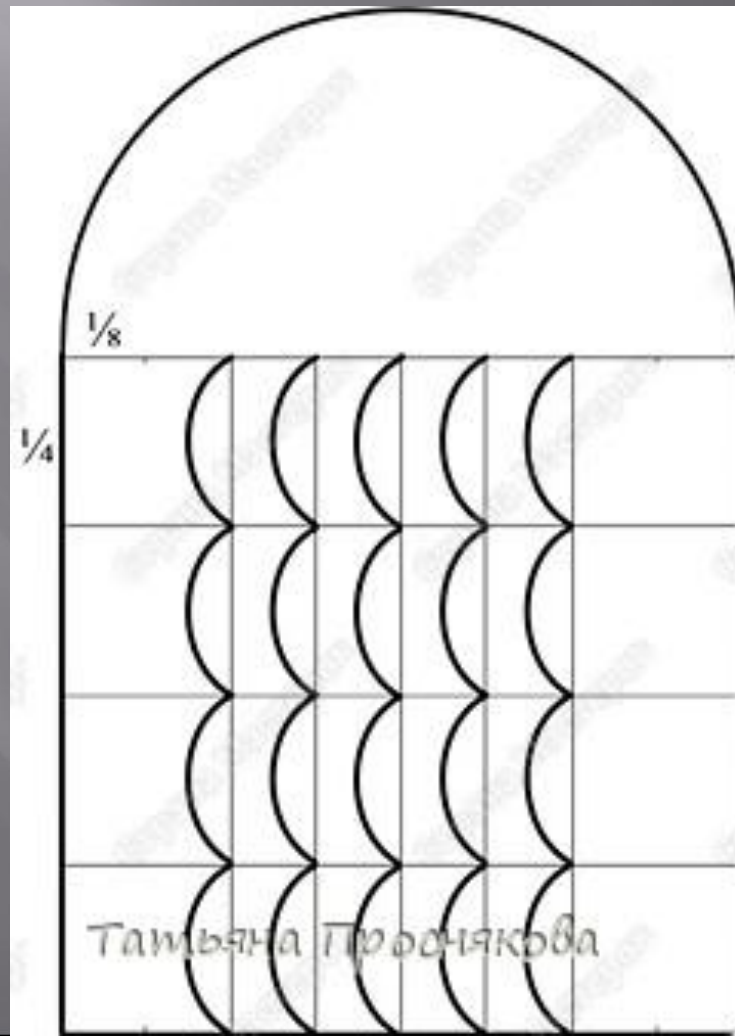


После переплетения получится узор с эффектом объёма.



Татьяна Пращякова

Раздели горизонтальные стороны на 8 частей, а вертикальные — на 4 части.  
Нарисуй одинаковые дуги между точками пересечения линий.

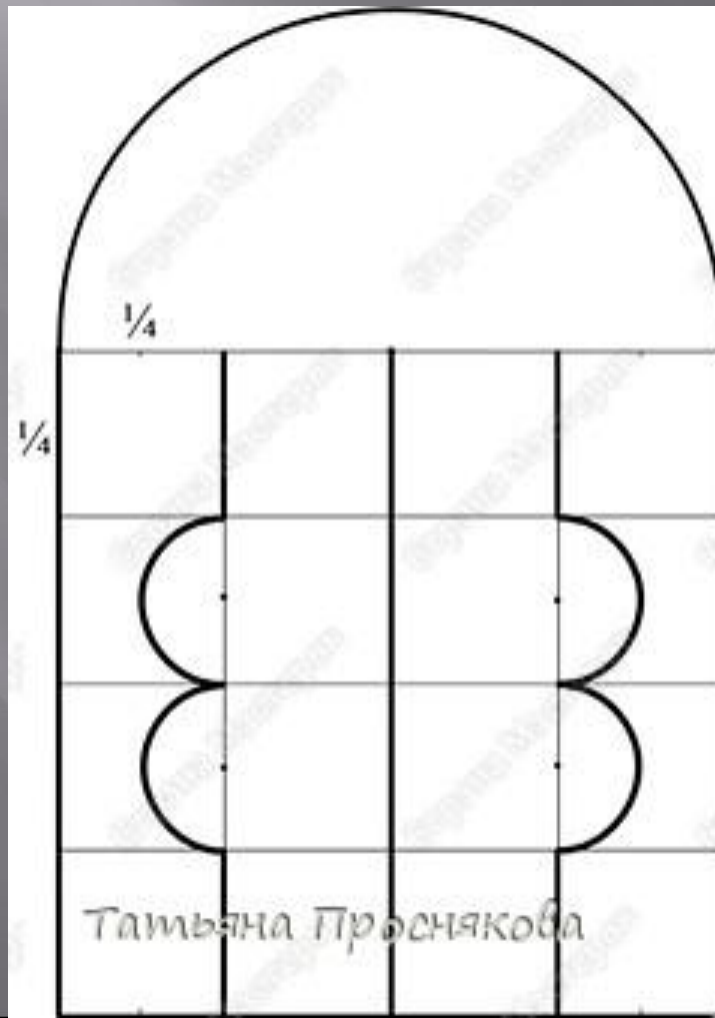


**Узор получается необычным.**





Раздели все стороны квадрата на 4 части.  
Начерти циркулем 4 полукруга в отмеченных  
местах. Как ты думаешь, какой узор  
получится после переплетения?



Получится цветок с четырьмя лепестками внутри листочка.

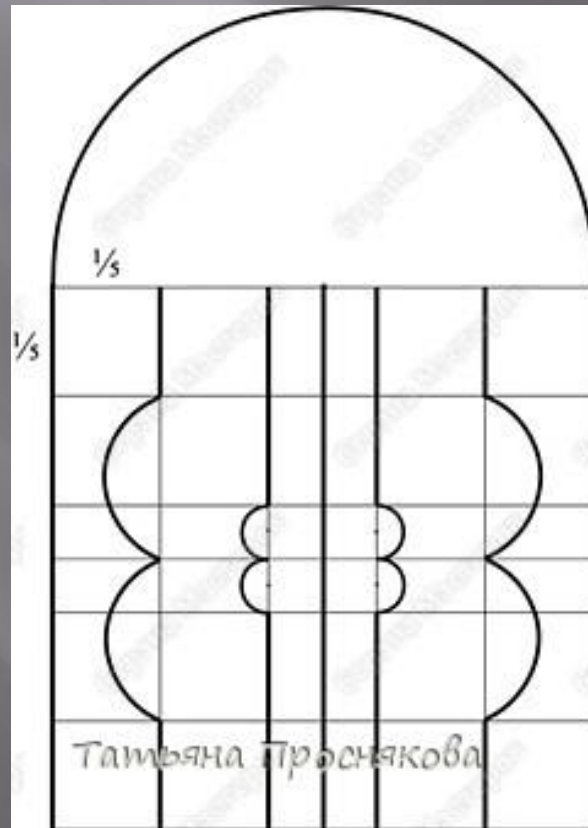


Тамьяна Просянкова

Раздели все стороны квадрата пополам.

Начерти линии середины. Раздели все стороны на 5 частей и начерти вспомогательные линии.

Начерти прямые линии и нарисуй полукруги по разметке.



Узор на этом листочке — цветок внутри цветка.



Татьяна Прунжова