

**ТЕМА****6(2)****ОБЛАДНАННЯ ДЛЯ ДІАГНОСТУВАННЯ  
ДВИГУНА**

1. Методи діагностування двигунів автомобілів.  
Мотор-тестери автомобільних двигунів.  
Діагностування двигунів з комп'ютерним керуванням.
2. Методи діагностування систем живлення двигунів.  
Витратоміри палива двигунів автомобілів.
3. Діагностування стану кривошипно-шатунних механізмів.
4. Методи визначення викидів шкідливих речовин.  
Аналізатори задимленості дизельних двигунів.

1. Методи діагностування двигунів автомобілів. Мотор-тестери автомобільних 120  
двигунів. Діагностування двигунів з комп'ютерним керуванням.

Працездатність двигуна автомобіля визначається за його технічним станом.  
Як об'єкт діагностування використовують або двигун у цілому  
(загальне діагностування), або його системи і механізми (поглиблене  
діагностування).

### Методи загального діагностування двигунів

#### Стендові

Діагностування двигунів здійснюється за показниками потужності (ефективна потужність; крутний момент; прискорення обертання колінчатого вала); витраті палива; вмісту токсичних речовин у відпрацьованих газах.

**Засоби діагностування:** роликові стенди, витратоміри палива, газоаналізатори для бензинових двигунів, димоміри для дизельних двигунів, мотор-тестери.

#### Безстендові

Оцінка потужності двигунів за величиною кутового прискорення обертання колінчатого вала, яке вимірюється в режимі вільного розгону (без зовнішнього навантаження) від мінімально стійкої частоти обертання до максимальної при швидкому (різкому) збільшенні подачі палива в циліндри до максимального.

## Засоби діагностування в умовах поста

**Роликові стенди**

**Мотор-тестери**

Э-205, ИГ-251,  
КИ-4897, К-518,  
К997-01, К-295,  
D960, HMS990.

**Газоаналізатори**

(ДАІ-1, ДО-456,  
Hariba 880, Infralit  
Junior 880, AST-70  
Elkon S-105)

**Пересувні пости**

**Сканер  
и**

**Системні тестери**

**Мультитестери**



Вимірюване значення кутового прискорення  $\varepsilon_e$  пов'язане з фактичною ефективною потужністю двигуна  $N_e$  такою залежністю

$$N_e = I_e \cdot \varepsilon_e \cdot \omega_e,$$

де  $I_e$  – приведений до колінчатого вала момент інерції обертових мас двигуна,  $\text{кг} \cdot \text{м}^2$ ;

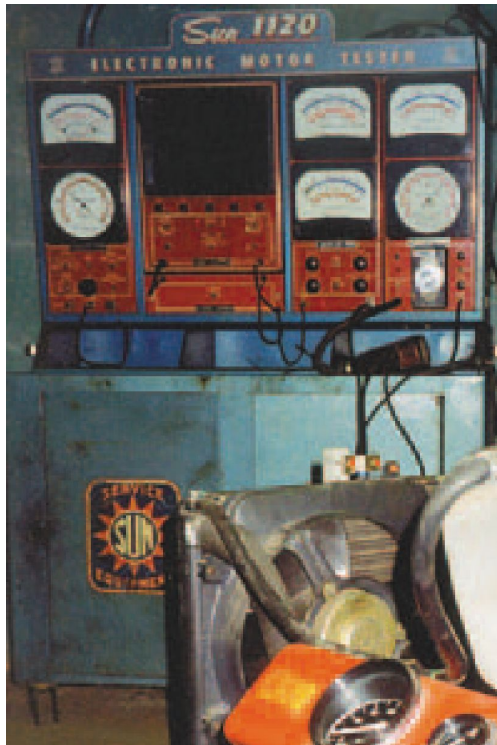
$\omega_e$  – кутова швидкість обертання колінчатого вала, при якому здійснюється вимір кутового прискорення,  $\text{рад/с}$ .

Метод оцінки потужності двигунів реалізується за допомогою приладів ИМ-1, МК-8-007, ИК-1

Діагностування за **параметрами герметичності робочих об'ємів** полягає у виявленні та кількісній оцінці витоків газів або рідин з робочих об'ємів: камера згоряння, герметичність якої залежить від стану циліндропоршневої групи й Клапанів газорозподілу, система охолодження; система живлення двигуна.

Діагностування за параметрами герметичності робочих об'ємів проводять за допомогою таких приладів: компресометра, приладу К-69 і його модифікацій, витратоміра прориву газів у картер КИ-4887-1, компресографа, манометра, вакуумметра.

# Функціональний ряд мотор-тестерів



## I покоління

потужність ДВЗ;  
витрату палива;  
тиск палива;  
розрядж. на вп.;  
імпульси СЗ;  
якість напруги Уж  
стартер; АКБ;  
генератор; Рн;

+



## II покоління

відносна компресія;  
еф. потужність ДВЗ;  
нерівномірність обертання;  
механічні втрати;  
кут вип. подачі палива;  
тривалість подачі палива;  
макс. тиск впорскування;  
залишковий тиск (диз.).

+



## III покоління

стан елементів ЦПГ;  
тепловий режим ДВЗ;  
пошук негерметичності;  
тест елементів СЗ;  
осц. U і зіставлення з цифр.;  
тест якості згоряння палива;  
баланс потужності двигуна;  
антиблокувальні системи;  
системи впорскування;  
аналіз ускладненого пуску.



Діагностичний стенд FSA надає усі передові можливості моторної і системної діагностики в одному пристрої.

У тому числі:

- генератор сигналів дозволяє перевіряти датчики і з'єднання, не відключаючи їх від автомобіля;
- осцилограф з частотою розвертки до 50 МГц;
- перевірка проходження сигналу по шині CAN;
- тривалий замір втічок току з акумулятора (до 24 годин) зі збереженням результатів вимірювань

## Прилади для діагностування електронної частини систем впорскування палива



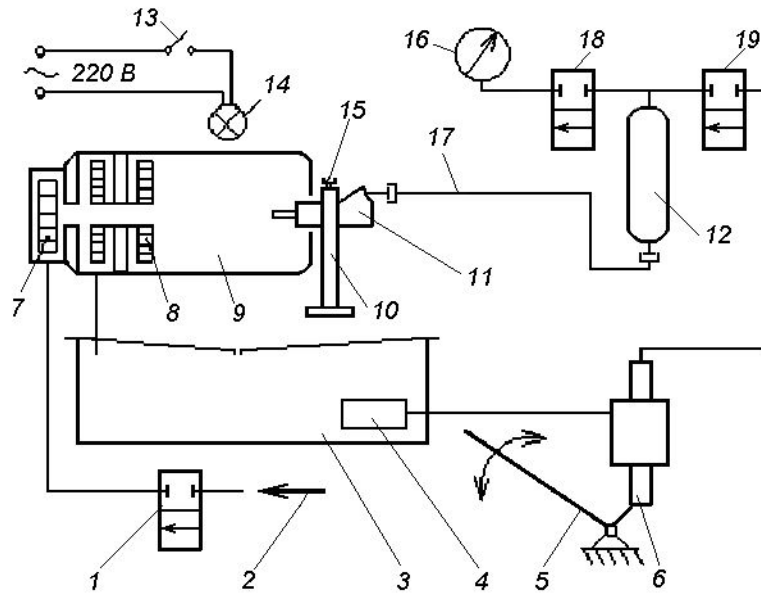
Сканер LAUNCH X-431



Діагностична система KTS

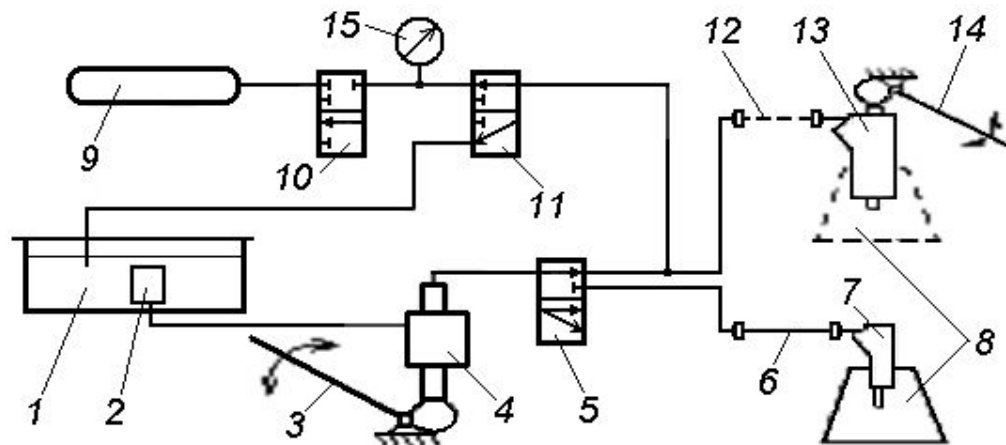
Витратоміри палива двигунів автомобілів.

**Схема станда КИ-3333 для перевірки гідрокерованих форсунок дизельних двигунів**



- 1, 19 – видаткові крани;
- 2 – подача палива;
- 3 – бак;
- 4 – фільтр тонкого очищення;
- 5 – ручний привід; 6 – плунжерний насос;
- 7 – повітряна турбінка; 8 – вентилятор;
- 9 – камера упорскування;
- 10 – кронштейн; 11 – випробовувана форсунка;
- 12 – гідроаккумулятор; 13 – вимикач;
- 14 – електрична лампа; 15 – гвинт;
- 16 – манометр; 17 – подаючий паливопровід;
- 18 – кран

**Схема станда В-13М для перевірки насос-форсунок**



- 1 – бак; 2 – фільтр тонкого очищення ;
- 3, 14 – ручний привід; 4 – плунжерний насос; 5 – розподільний кран;
- 6 – паливопровід;
- 7 – випробовувана форсунка;
- 8 – колба; 9 – гідроаккумулятор;
- 10, 11 – крани; 12 – подаючий паливопровід; 13 – випробовувана насос-форсунка



## Стенд EPS 815



Универсальный стенд мощностью 15 кВт для испытания ТНВД двигателей до 12 цилиндров. Безупречная центровка и устойчивость частоты вращения приводного вала гарантируют высокую точность и повторяемость результатов измерений: непосредственный привод вала; большая масса маховика; плавное и быстрое регулирование частоты вращения; точная регулировка положения вала. Стенд EPS 815 при комплектации соответствующей оснасткой, позволяет производить проверку ТНВД всех типов, а так же насос-форсунок, инжекторов Common Rail, индивидуальных ТНВД (UP) и т. д.

## Системы КМА 802, КМА 822



**Компьютерная система** для традиционных и прогрессивных систем впрыска дизельного топлива. **КМА 802** – закрепление на стенде. **КМА 822** – отдельная стойка. Точная электронная система непрерывного анализа подачи топлива. Высокая воспроизводимость результатов измерений гарантируется прецизионными электронными расходомерами. Измерительная индикация на мониторе в виде диаграмм с цветным обозначением допустимых отклонений делают испытание быстрым и удобным. Посредством программного обеспечения можно предварительно выбрать все важные настройки насосов и определить проверочные шаги, производить управление стендом EPS 815. Данные насосов могут импортироваться непосредственно с информационного диска Testdata и пакета **Diesel ESI[tronic]** (сегмент W).

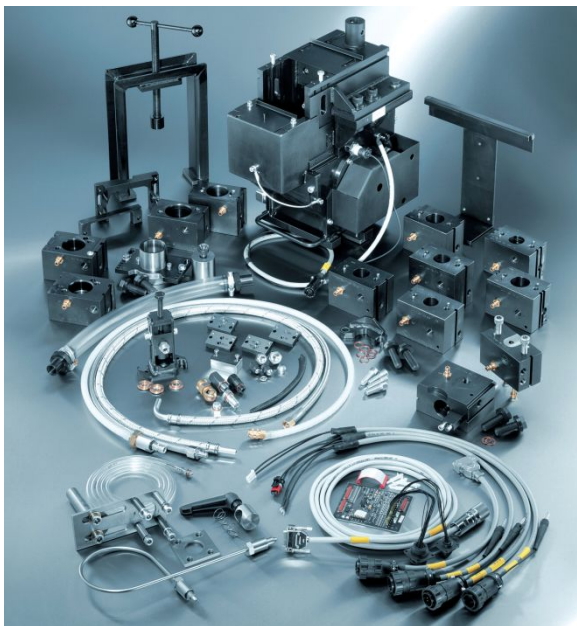
## Комплекты для испытания инжекторов типа Common Rail на стенде EPS 815



Благодаря комплектам **CRI 846** и **CRI Delphi/Denso** на стенде можно тестировать до 6 легковых инжекторов Bosch 1- и 2-го поколений или инжекторов Delphi/Denso. Прецизионность оборудования и связанная с ней высокая точность измерения позволят дизельному специалисту проводить проверку инжекторов, а также определять коды инжекторов (в том числе IMA\*) для последующего программирования в блок управления двигателем. Дооснастив стенд комплектом принадлежностей **CRIN**, можно проводить испытания инжекторов 1- и 2-го поколений для грузовых автомобилей.

\*IMA – количественная калибровка инжектора.

## Комплект для испытания насос-форсунок и единичных насосов на стенде EPS 815



### Особенности:

- компактный и легкий CAM-box (43 кг);
- не требуется смена кулачков;
- автоматическая процедура проверки в программе EPS 945;
- проверочные значения для топливных компонентов Bosch доступны на CD Testdata;
- применим для вынесения гарантийных решений;
- простая процедура монтажа принадлежностей на стенд;
- контроль VIP-сигнала (VIP – beginning injection period).

# Настольный прибор для проверки форсунок EPS 200



## Типы проверяемых форсунок:

1- и 2-пружинные форсунки;  
механические форсунки с датчиком положения иглы (NBF);  
ступенчатые форсунки;  
инжекторы Common Rail Bosch и других производителей;  
распылители и форсуночные узлы насос-форсунок.

## Измеряемые параметры\*:

холостой ход;  
полная нагрузка;  
обратный сброс.

## Особенности:

встроенный компьютер с сенсорным экраном;  
автоматический проверочный цикл;  
интегрированная база данных;  
возможность ведения собственной базы.

**EFEP 60 H**



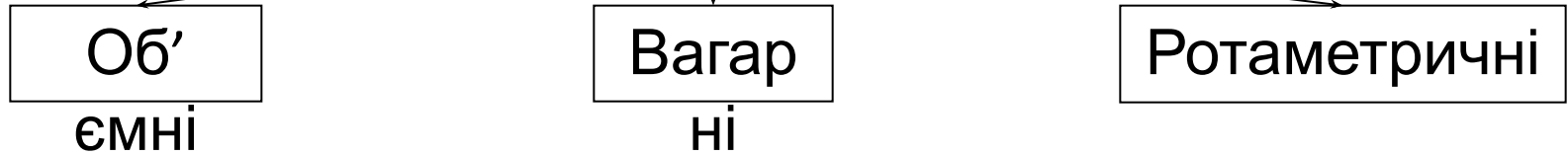
**EPS 100**



Приборы для проверки давления  
открытия и распыла форсунок

Давление – до 400 бар.

# Витратоміри палива

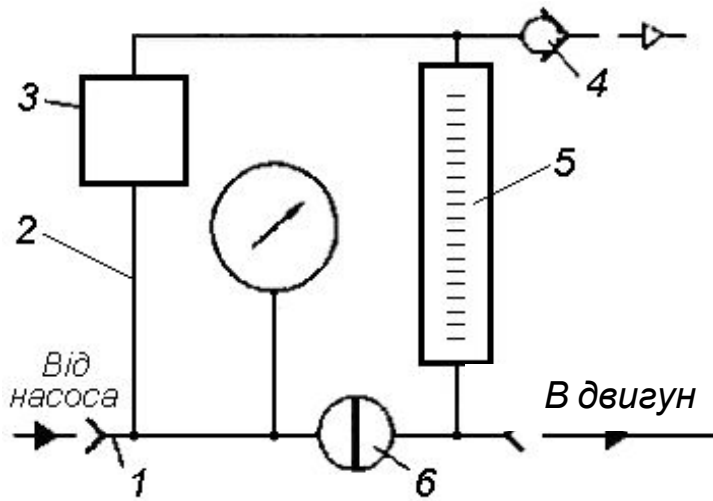


## Технічні характеристики вимірників витрати

палива

Параметри	К-516.02	КИ-12371	К-427	КИ-13967	К-436
Тип	об'ємний	ротаметричний	тахометричний		об'ємний
Діапазон виміру витрати палива, л/год	2...70	2...70	0,9 ...120	3 ... 30, 10 ... 100, 30 ... 300	0 ... 200
Погрішність виміру витрати палива, %	± 2	± 2	± 2,5	± 1,5	± 1
Обсяг мірної колби, см <sup>3</sup>	100/200	–	–	–	–
Максимальний вимірюваний тиск, кгс/см <sup>2</sup>	–	–	–	–	1,56
Погрішність виміру тиску, %	–	–	–	–	± 2,5
Постійна часу, с, не більше	–	0,5...1,5	0,2...1	0,2...1	не регламентується
Напруга живлення, В	–	220	12	12	–
Маса, кг	12,5	8	4	1,5	5

## Схема витратоміра К-516.02



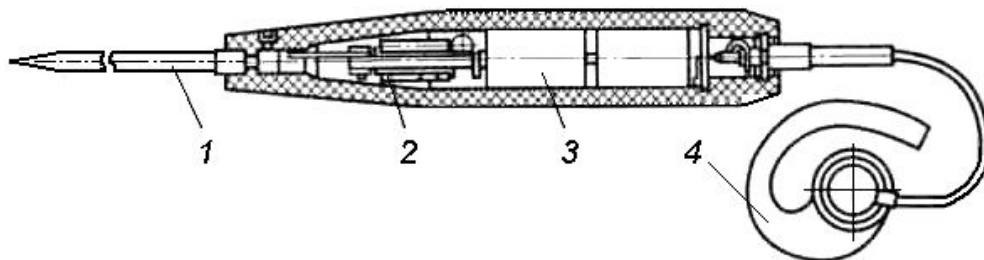
- 1, 2 – трубопроводи;  
3 – зрівняльний бак ; 4 – клапан;  
5 – мірна колба;  
6 – кран

### 3. Діагностування стану кривошипно-шатунних

механізмів

Технічний стан кривошипно-шатунних і газорозподільних механізмів двигунів можна визначити за рівнем шумів і стукотів за допомогою стетоскопів.

### Електронний стетоскоп для прослуховування шумів у двигуні

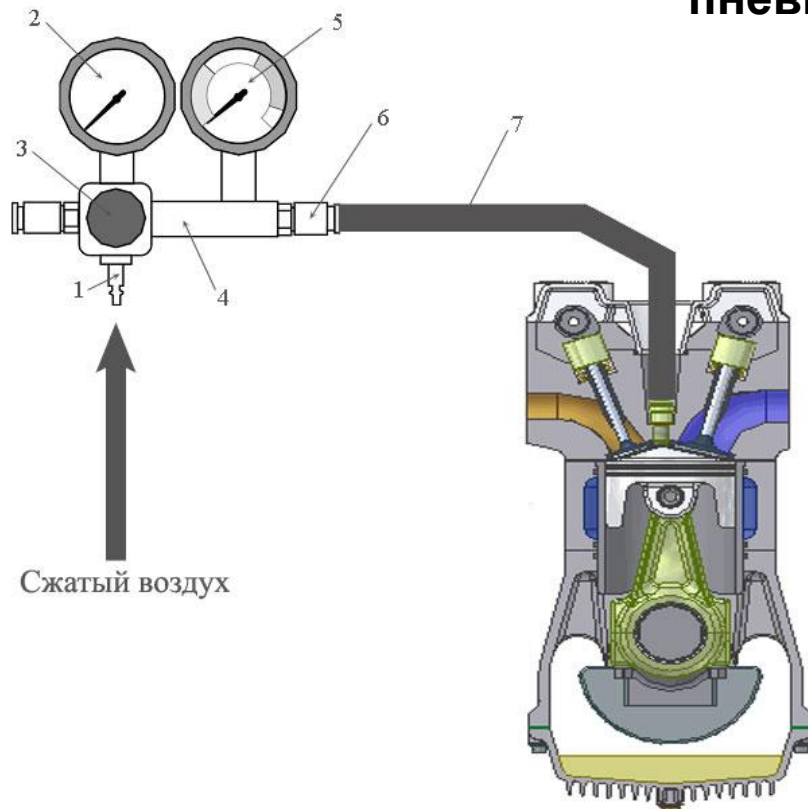


- 1 – слуховий стрижень;  
2 – транзисторний  
підсилювач; 3 – елемент  
живлення;  
4 – навушник

При поглибленому діагностуванні технічного стану двигуна, і зокрема кривошипно-шатунного й газорозподільного механізмів, визначають витрату газів, які прориваються в картер двигуна, тиск наприкінці такту стиску, витік стисненого повітря через нещільності камери згоряння, зазори в сполученнях поршень – поршневий палець – верхня головка шатуна – вкладиш шатунного підшипника – шатунна шийка колінчатого вала.

Для цього застосовується наступне обладнання.

### Оценка герметичности камеры сгорания при помощи пневмотестера



- 1 - входной штуцер, в который подается сжатый воздух давлением 0,06...0,1 МПа;
- 2 – манометр для измерения давления подаваемого воздуха;
- 3 - регулятор давления подаваемого воздуха;
- 4 - обратный клапан;
- 5 - манометр для измерения давления в надпоршневом пространстве цилиндра, равного давлению подаваемого воздуха за минусом утечек (манометр контроля утечек);
- 6 - выходной штуцер;
- 7 - шланги и адаптеры для подключения к свечному отверстию.

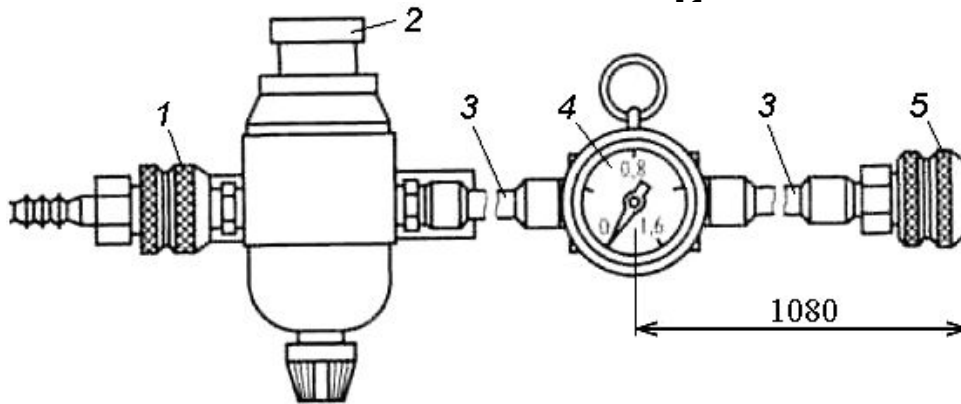
**ПТ-  
1**



**19201101**



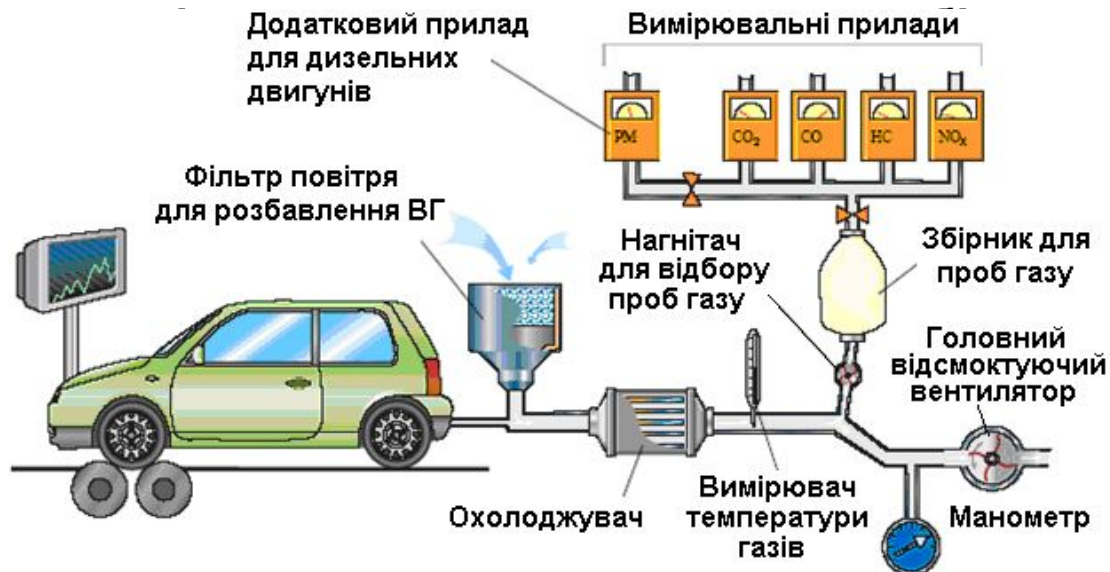
<b>Величина утечки, %</b>	<b>Зона шкалы</b>	<b>Вывод о герметичности камеры сгорания</b>
10-40%	Зеленая	Хорошее состояние - утечка минимальная, соответствует допуску для нового двигателя или двигателя с очень хорошим техническим состоянием
40-70%	Желтая	Удовлетворительное состояние - величина утечки достаточно велика, необходимо более детальное исследование для выявления места утечки, рекомендуется проведение ремонтных работ
70-100%	Красная	Критическая утечка - в цилиндре присутствуют неисправности, наличие которых с максимальной вероятностью влечет необходимость капитального ремонта
100%	Красная	Полная утечка - такая ситуация может быть только если пневмотестер не подключен к двигателю или какая либо из частей, влияющих на герметичность надпоршневого пространства полностью разрушена (клапан, поршень и пр.)



1, 5 – муфти; 2 – блок живлення;  
3 – повітропровід;  
4 – показуючий прилад

Оценить герметичность камеры сгорания можно также при помощи компрессометра  
4. Методи визначення викидів шкідливих речовин.

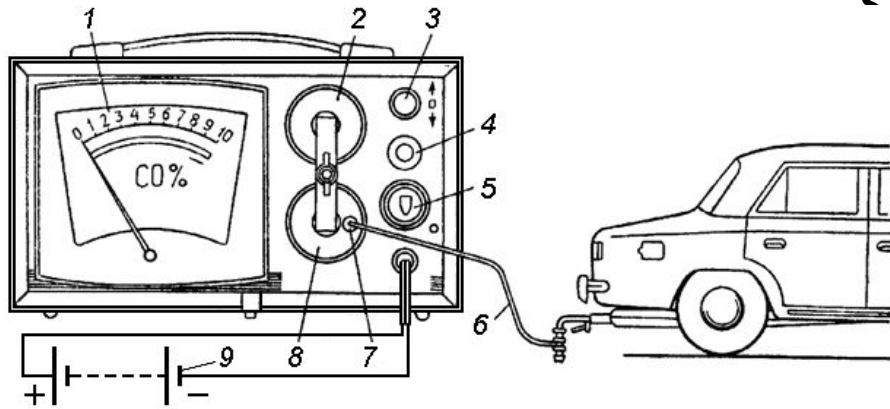
## Аналізатори задимленості дизельних двигунів Проведення вимірювань викидів шкідливих речовин





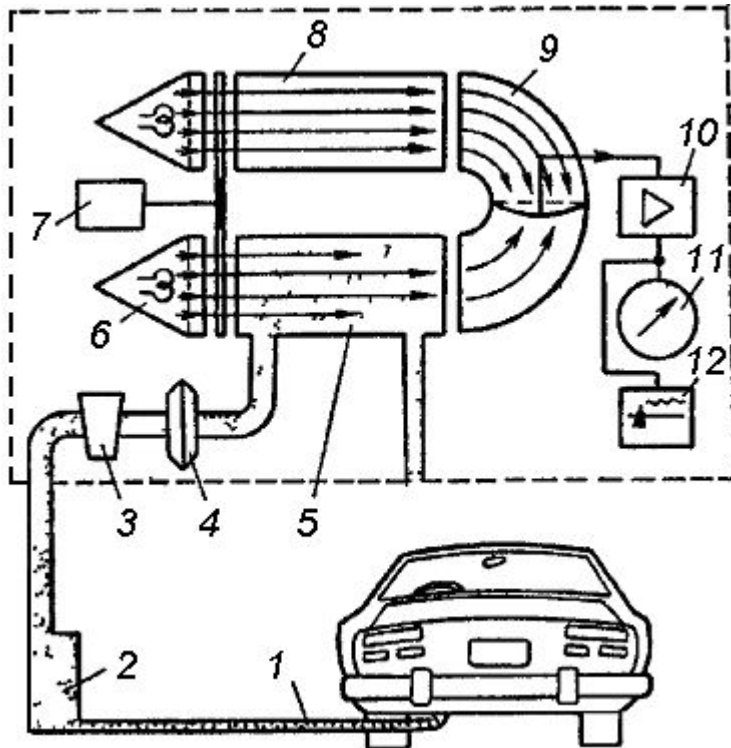
## Газоаналізатор «Елкон

с 105»



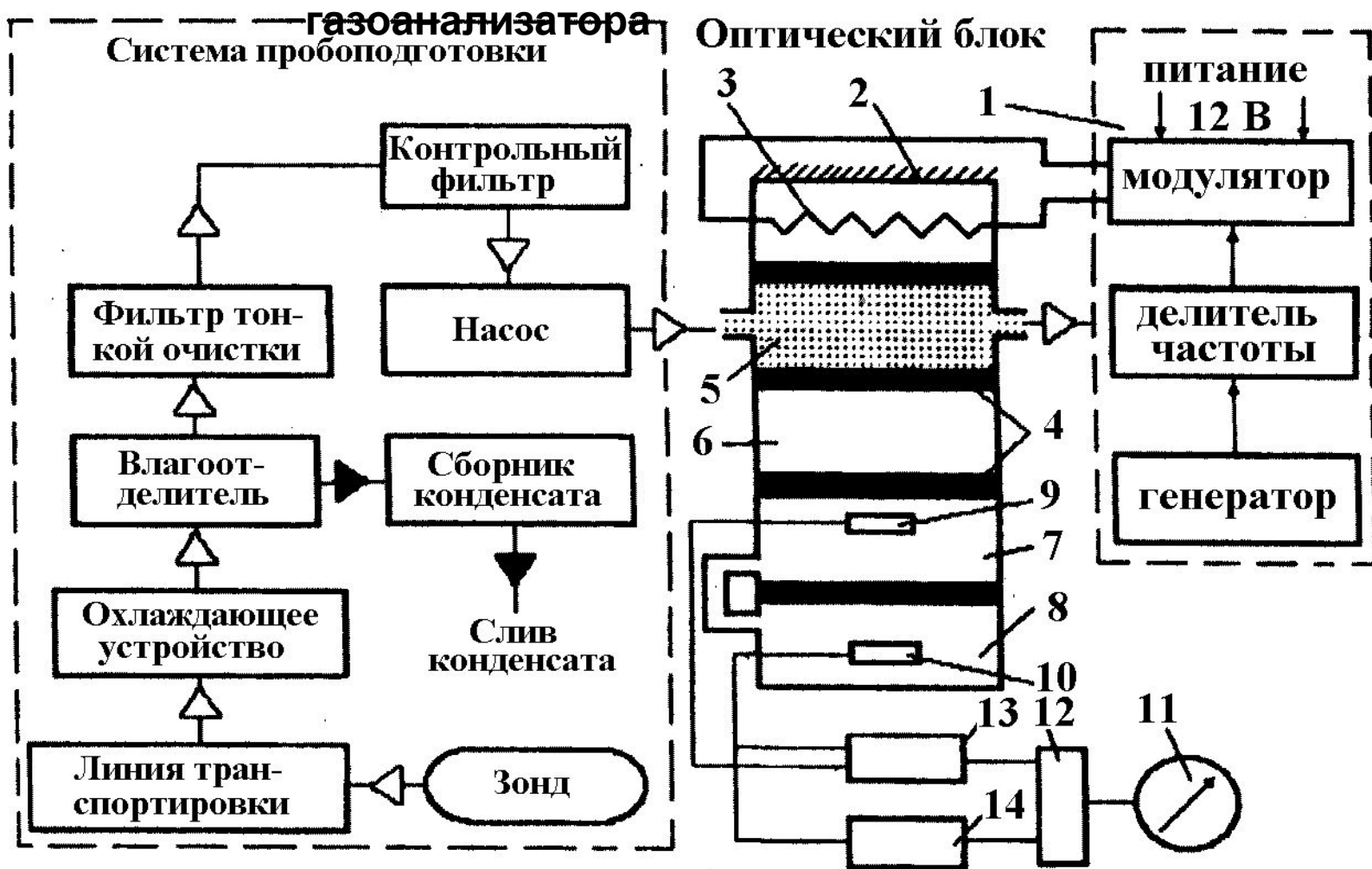
1 – стрілочний прилад; 2 – повітряний фільтр;  
3 – ручка потенціометра занулювання  
приладу; 4 – перемикач напруги живлення  
6/12 В; 5 – запобіжник; 6 – трубка підведення  
Газів від випускної труби глушителя; 7 – зонд;  
8 – газовий фільтр; 9 – акумуляторна батарея

## Газоаналізатор «Абгаз- Інфраліт»



1 – газо-добірний зонд, 2 – віддільник конденсату,  
3 – фільтр; 4 – мембранний насос;  
5 – робоча камера; 6 – джерело інфрачервоного  
випромінювання; 7 – обтюратор з  
електродвигуном; 8 – камера згоряння;  
9 – приймач випромінювання; 10 – підсилювач;  
11, 12 – відповідно стрілочний і реєструючий  
прилади

## Принципиальная схема



1 – генератор прямоугольных импульсов; 2 – зеркало; 3 – источник излучения ИК; 4 – оптическое стекло из лейкосапфира; 5 – рабочая камера; 6 – фильтровальная камера; 7, 8 – рабочая и сравнивающая приемные камеры излучения; 9, 10 – термочувствительные резисторы; 11 – демонстрационное устройство; 12 – устройство формирования исходного сигнала газоанализатора; 13, 14 – устройства формирования измерительного сигнала

# Автомобильные газоанализаторы АВТОТЕСТ



газоанализатор с печатающим устройством



## Техническая характеристика

Диапазон измерений:

- CO - 0 – 10%
- CH - 0 - 5000ppm
- CO<sub>2</sub> - 0 - 25%
- O<sub>2</sub> - 0 - 25%

Диапазон рабочих температур: 0 ... + 40 °С

- с обогреваемой пробозаборной системой:

до минус 20 °С.

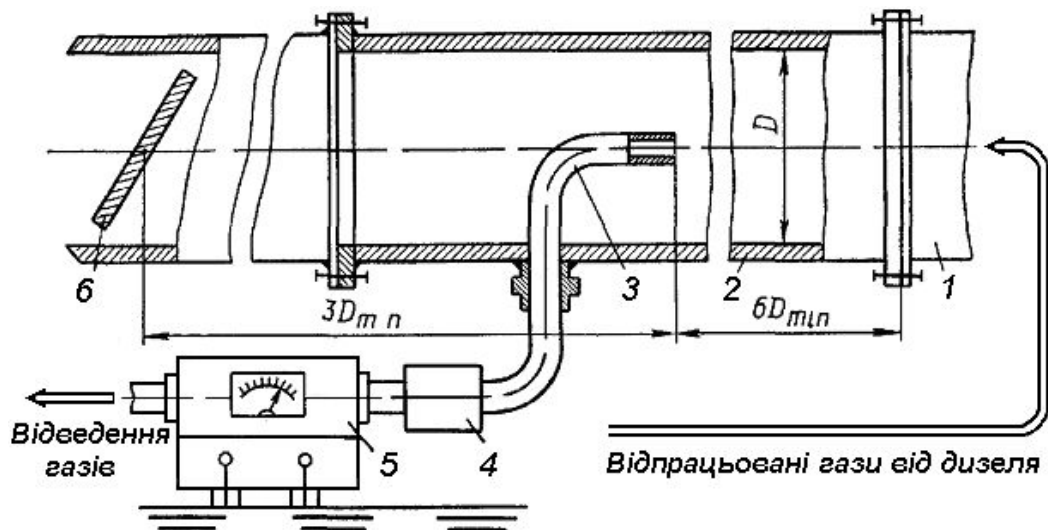
Электропитание:

- сеть переменного тока 220± 22 В
- бортовая сеть автомобиля 12,6± 2,2 В

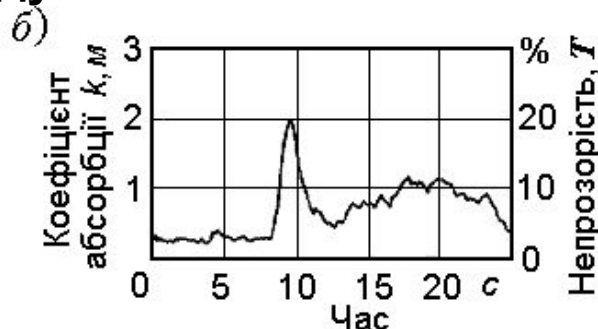
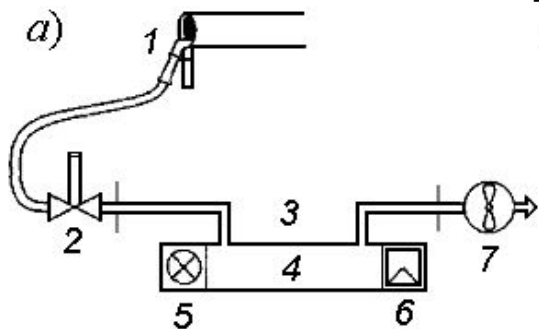
газоанализатор -  
дымомер



## Схема виміру димності відпрацьованих



## Димомір з використанням оптичного методу



- 1 – пробовідбірник газу;  
2 – кран включення подачі  
продувного повітря;  
3 – вимірювальна камера;  
4 – вимірювальна секція;  
5 – джерело світла;  
6 – датчик світлового потоку;  
7 – насос

а – схема оптичного димоміра; б – графік зміни димності газу

за часом (при пульсуючій подачі газу)

# ПОРТАТИВНЫЕ ДЫМОМЕРЫ ДЛЯ КОНТРОЛЯ ДЫМНОСТИ ДИЗЕЛЕЙ

## МЕТА-01, КИД-2, МЕТА-01МП

135

Автоматическое вычисление дымности по результатам измерений в соответствии со стандартом

Оптическая пара согласована в видимом диапазоне спектра

Фотометрическая база приведена к базе 0,43м

Автоматическая коррекция нуля и контроль загрязнения оптических элементов

Память и вывод протокола с результатами измерений во всех режимах испытания дизеля, даты, времени и гос.номера автомобиля

Работа в линии технического контроля по RS232 - передача результатов измерений и управление режимом

Защита оптических элементов от сажи потоком воздуха от микрокомпрессора

Широкий диапазон рабочих температур: от минус 10 °С до плюс 50 °С



	МЕТА-01МП	МЕТА-01	КИД-2
Диапазон измерений дымности			
- по коэффициенту ослабления	0 - 100 %	0 - 99,9 %	0 - 83,6 %
- по показателю ослабления	0 - 25,0 м <sup>-1</sup>	0 - 9,99 м <sup>-1</sup>	0 - 5,0 м <sup>-1</sup>
Диапазон рабочих температур	-10 +50 °С	-5 +50 °С	-10 +50 °С
Габаритные размеры			
- приборный блок	195x75x40 мм	195x75x40 мм	220x90x60 мм
- оптический датчик	33x600 мм	33x600 мм	33x500 мм
Масса			
- приборный блок	0,3 кг	0,3 кг	0,5 кг
- оптический датчик	0,4 кг	0,4 кг	0,5 кг
Электропитание			
- сеть	220± 22 В	220± 22 В	220± 22 В
- бортовая сеть автомобиля	12,6± 2 В	12,6± 2 В	12,6± 2 В
- автономное	аккумулятор 9В	батарея 9В	батарея 9В
Индикация	буквенно-цифровая с подсветкой	цифровая	стрелочная
Обработка сигналов	микропроцессор	аналого-цифровая	аналоговая