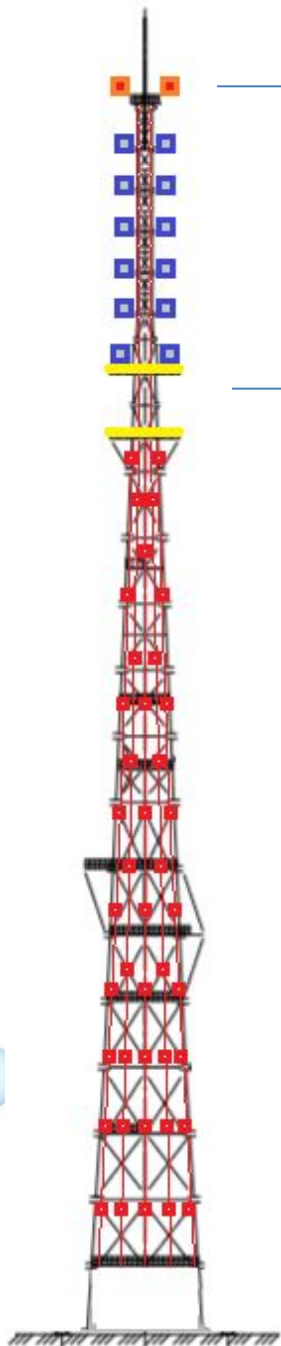


# Lights Show TU Tower

Концепция подсветка Телебашни г. Пятигорск





□ Зона Шпиля на отметке 100 м. Прожектор RGBW 200W / 8 шт.

□ Зона площадки на отметке 60-100 м.  
Линейные светильники RGB по контуру площадки  
15W / 80 шт.

□ Зона пиксельных гирлянд RGB. На каждую грань телебашни  
монтируется 5-6 гирлянд. Расположение от отм. 8 м до отм. 100 м.  
Шаг светодиодных пикселей на гирлянде – 600 мм. / 1,5W

**Общее количество светодиодных пикселей – 3 000 шт.**

## Характеристики оборудования

- ✓ Светодиодные светильники Street Line 600 Pixel с самонесущим шлейфом: Мощность : 1,5 Вт;  
Цветопередача: RGB; Размер: 55 мм \* 40 мм \* 18 мм;  
Вес: 100 г; напряжение: DC 24 В; Угол: 135 градусов;  
IP67; Температура эксплуатации: - 40 С + 55 С; Сигнал: DMX, SPI

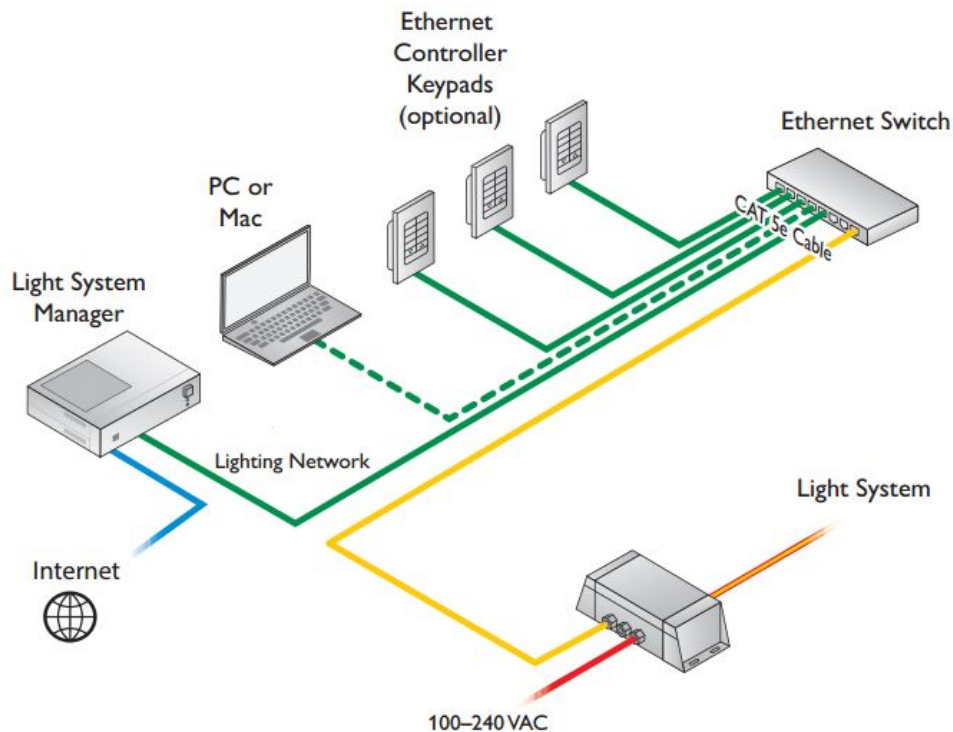


- Светодиодные прожектор : Мощность : 200Вт;  
Цветопередача: RGBW/WW; Размер: 350 мм \* 300 мм \* 170 мм; Вес: 4-8 кг; напряжение: AC 220 В; Угол: 15° / 20° / 30° / 45° / 60° градусов; Температура эксплуатации: - 40 С + 55 С; Сигнал: DMX, Artnet

# Визуализация



## Управление



Оборудование подобрано с учетом:

- ✓ Климатических условий расположения объекта
- ✓ Погодных условий расположения объекта
- ✓ Обледенений и схода ледяных масс
- ✓ Синхронизация с музыкальным контентом

# Спецификация и стоимости оборудования, работ и материалов

№	Наименование	Количество	Единицы измерения	Цена, руб с НДС	Стоимость, руб
1	Поставка комплекта светового оборудования, системы питания и управления в соответствии с техническим заданием заказчика и климатическими условиями.	1	комплект	5 400 000,00	5 400 000,00
2	Комплект монтажных аксессуаров и работы	1	комплект	2 600 000,00	2 600 000,00
3	Система подогрева площадок отм. 80-86 м	1	комплект	*	*
4	Проект АХП с расчетом несущей способности, смета с выездом на объект проектирования	1	комплект	400 000,00	400 000,00
<b>Итого, руб с НДС</b>					<b>8 400 000,00</b>



High Brightness

2100lm—6000lm



Reflecting distance

2—12m



Protection Level

Outdoor use



Control system

DMX 512 Controller

## Ссылки на видео работ ООО Интелсвет

<https://www.youtube.com/watch?v=608m0YzdhZ4>

<https://m.youtube.com/watch?v=sufMXbQv2T4>

<https://m.youtube.com/watch?v=4QrTmOQfMtc>

[https://m.youtube.com/watch?v=u5O\\_rnIIWRA](https://m.youtube.com/watch?v=u5O_rnIIWRA)

<https://m.youtube.com/watch?v=Sk7mnspVZz4>

<https://www.youtube.com/watch?v=5QqR7NiBsoA>

<https://www.youtube.com/watch?v=dX-Oqla4hm0>

<https://www.youtube.com/watch?v=qkuD4-3M0fM>

<https://www.youtube.com/watch?v=REadt-dB1dY>

<https://www.youtube.com/watch?v=Kht8V0zd3Hs>

<https://www.youtube.com/watch?v=I3hmTmasLkE>

<https://www.youtube.com/watch?v=f7IDDSBr8Kl>

<https://www.youtube.com/watch?v=zjabapa4zWM>

<https://www.youtube.com/watch?v=eWxWsURNSoE>