

МАГИСТЕРСКАЯ ДИССЕРТАЦИЯ

ПО НАПРАВЛЕНИЮ 220200 68 «АВТОМАТИЗАЦИЯ И УПРАВЛЕНИЕ»

НА ТЕМУ:

**Исследование и разработка
многоканального малошумящего регистратора
сейсмических сигналов**

Студент: Шпак А.Ю.

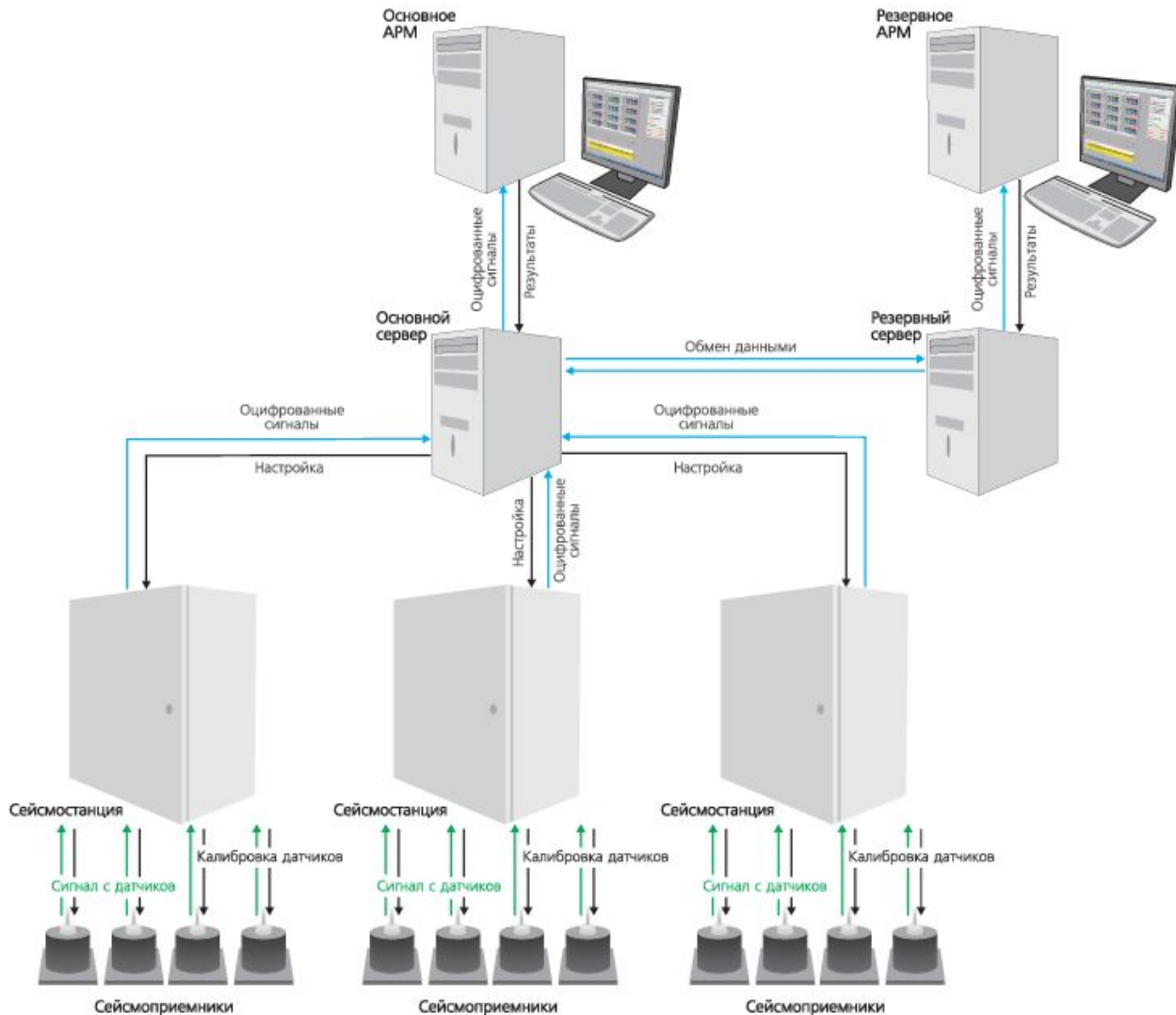
Научный руководитель: к.т.н., доцент Демкин В.И.

Москва 2011

В настоящее время сейсмологические исследования являются очень актуальной сферой. Имеется целый спектр прикладных задач:

- регистрация на дне океана сейсмических шумов;
- регистрация местных и удаленных землетрясений с целью изучения сейсмичности и глубинной структуры коры и мантии Земли;
- исследование взаимодействия между литосферой и гидросферой, включая процессы генерации цунами;
- регистрация сигналов искусственных источников с целью сейсмической разведки;
- мониторинг конструкций и оснований высотных зданий;
- мониторинг различных трубопроводов в системах контроля утечек.

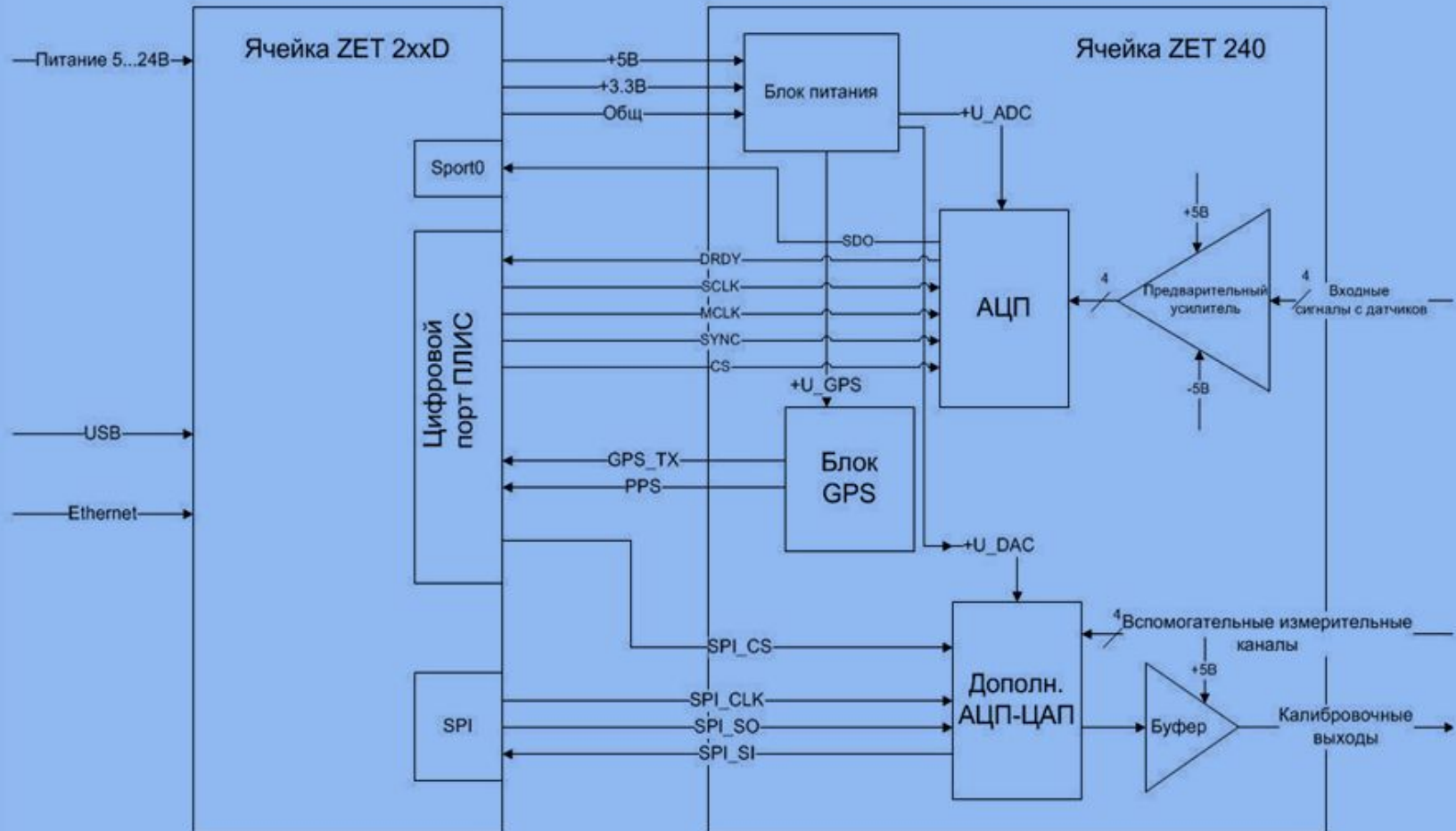
Система контроля сейсмических воздействий



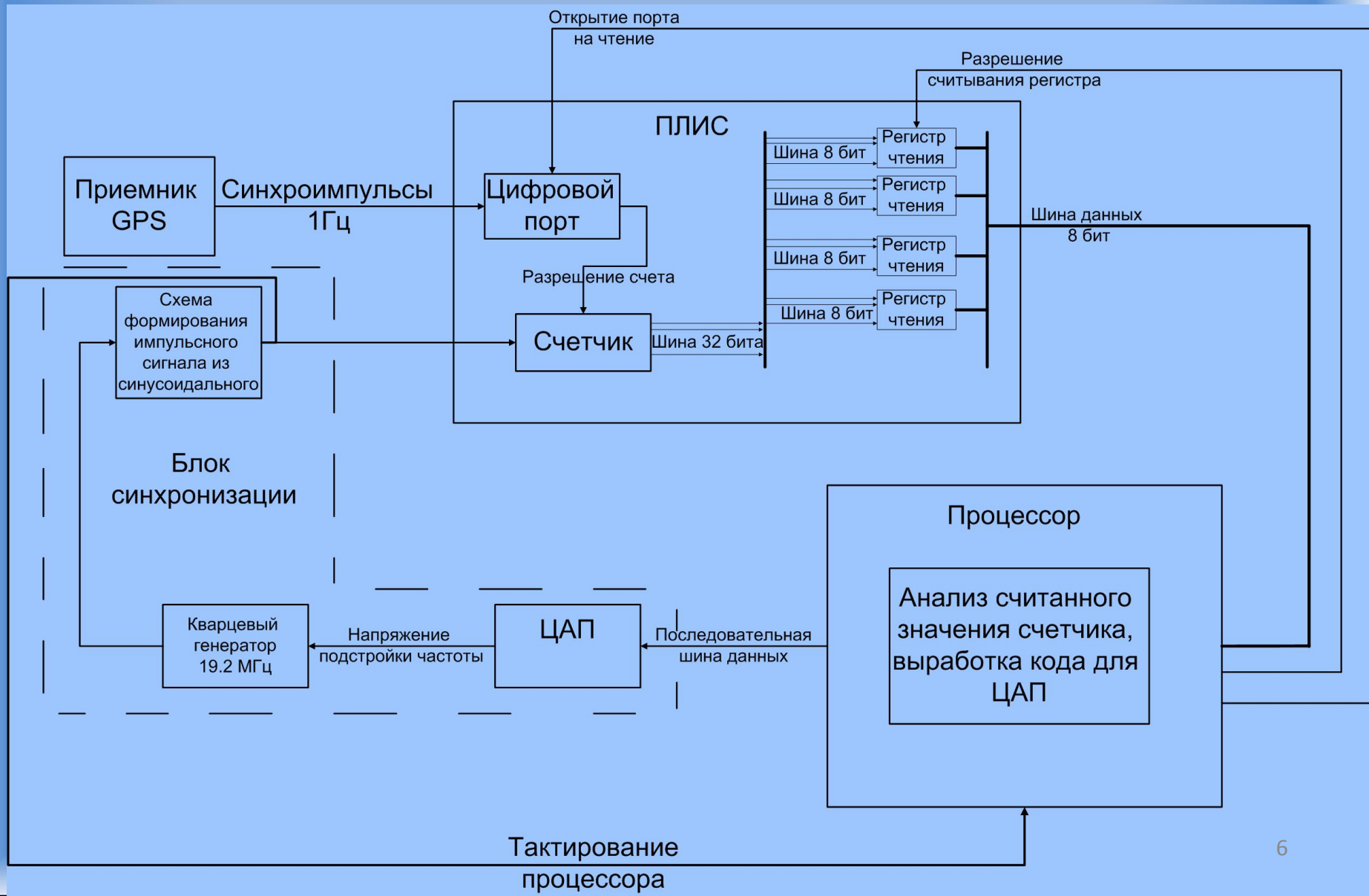
Для своевременного перекрытия трубопровода и точного определения места утечки требуется:

- большая чувствительность датчиков и сейсмического регистратора для регистрации удаленных воздействий на уровне шумов;
- широкий динамический диапазон для возможности измерений относительно больших сигналов (воздействие вблизи датчика) – от сотен нановольт до сотен милливольт;
- стабильность часов реального времени регистратора не хуже 0.01ppm;
- возможность синхронизации времени и определения координат регистратора по ГЛОНАСС/GPS.

Структурная схема регистратора ZET 048



Функциональная схема подстройки частоты тактового генератора



Основные характеристики регистратора ZET 048

Число входных аналоговых каналов	4
Поддерживаемый интервал дискретизации	0.1, 0.2, 0.4, 1, 2, 4, 10, 20 мс
Тип входного канала	Синфазный, с входным сопротивлением 100 кОм
Потребление в режиме регистрации	≤ 0.8 Вт
Максимальный входной диапазон сигналов АЦП	± 5 В при КУ=1 или ± 500 мВ при КУ=10
Защита входа	не менее +/-50В
Разрядность АЦП	24 бит на каждый канал
Входное усиление аналогового сигнала	Переключаемое вручную с коэффициентами усиления 1, 10.
Динамический диапазон	124 дБ при интервале дискретизации 4 мс
Взаимные влияния	не более 1 мкВ при КУ=1
Стабильность внутренних часов	не хуже 5×10^{-9}
Синхронизация времени	Встроенный GPS приемник, отключаемый во время регистрации
Медиа для сбора данных	SD-карта до 32 Гб
Дополнительные датчики на борту регистратора	Датчик температуры.
Диапазон входных напряжений питания	5В либо 6,5-24 В, постоянное
Интерфейс пользователя	Ethernet / Wi-Fi
Дополнительный интерфейс пользователя	USB 2.0
Скорость передачи записанных данных по интерфейсу после остановки регистрации	54 Мбит/с
Температурный диапазон	От -10 до 60 °С
Число вспомогательных (оценочных) входных каналов	4
Тип вспомогательных входных каналов	Синфазный, с постоянным коэффициентом усиления/аттенюации, разрядностью не менее 10 бит, входным сопротивлением не менее 50 кОм
Число калибровочных выходов	4, с возможностью программного задания уровня на выходе.

Техническая новизна и преимущества регистратора ZET 048

- мгновенный динамический диапазон 124 дБ, больший на 4 дБ, чем у регистраторов такого же класса;
- собственные шумы регистратора на уровне 200 нВ;
- стабильность часов реального времени улучшена с 0.01ppm (у лучших образцов) до 0.005 ppm;
- потребление ниже 200 мВт на канал - минимального значения у аналогов – в четырехканальной системе, и снижается до 110 мВт в 32-канальной системе;
- широкий диапазон напряжения питания – от +5В до +34В;
- функциональность прибора включает в себя лучшие стороны рассмотренных аналогов и дополнена такими опциями, как 4 калибровочных тест-генератора и 4 оценочных канала (при малых размерах, массе и потреблении).