

ТЕМА 2.

Элементы линейных электрических цепей

1. Пассивные элементы электрической цепи
2. Активные элементы электрической цепи
3. Внутренние сопротивления идеальных источников ЭДС

и тока



1. Пассивные элементы электрической цепи

Электрическая цепь – это расчетная модель реального электротехнического устройства. Она строится из элементов.

Элемент электрической цепи – идеализированный участок, где генерируется, запасается или преобразуется в другую форму электрическая энергия. Различают элементы пассивные и активные.

Элементы, в которых электрическая энергия запасается или необратимо преобразуется в другую форму, называются **пассивными**.

Используемые в теории цепей пассивные элементы принято делить на три идеализированные группы: **резисторы** (сопротивления), **индуктивности**, **емкости**.

1. Пассивные элементы электрической цепи

Электрическая цепь (ЭЦ) – это расчетная модель реального электротехнического устройства. Она строится из элементов.

Элемент электрической цепи – идеализированный участок, где генерируется, запасается или преобразуется в другую форму электрическая энергия. Различают элементы пассивные и активные.

Элементы, в которых электрическая энергия запасается или необратимо преобразуется в другую форму, называются **пассивными**.

Используемые в теории цепей пассивные элементы принято делить на три идеализированные группы: **резисторы** (сопротивления), **индуктивности**, **емкости**.

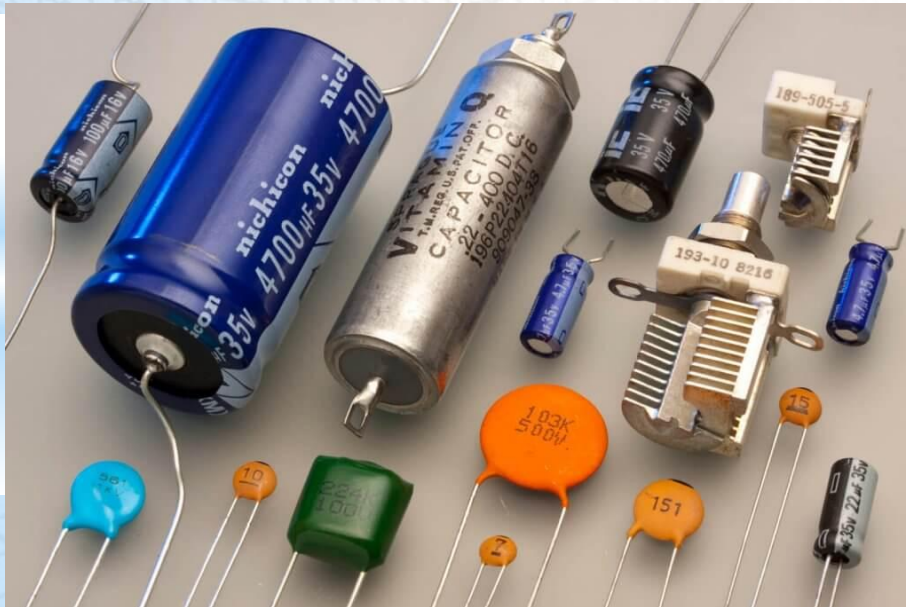
1. Пассивные элементы электрической цепи

Инженерное воплощение элементов ЭЦ представляют собой электронные приборы, к которым относят дискретные элементы и компоненты, а также интегральные схемы (ИС).

Пассивные дискретные элементы предназначены для перераспределения электрической энергии: резисторы, конденсаторы, индуктивности, трансформаторы, интегральные схемы (ИС) в виде наборов пассивных элементов.

К активным относят такие компоненты, которые способны преобразовывать электрические сигналы и усиливать их мощность. Это диоды, транзисторы, тиристоры, ИС и т.д.

1. Пассивные элементы электрической цепи



1. Пассивные элементы электрической цепи

Резисторы. Цветовая маркировка

Цвет полосы (точка)	1-й элемент	2-й элемент	3-й элемент	Множитель	Допуск	ТКС, %/°C
Золотой				0,01Ω	±5%	
Серебряный				0,1Ω	±10%	
Черный		0	0	1Ω	±20%	
Коричневый	1	1	1	10Ω	±1%	100
Красный	2	2	2	100Ω	±2%	50
Оранжевый	3	3	3	1kΩ		15
Желтый	4	4	4	10kΩ		25
Зеленый	5	5	5	100kΩ	±0,5%	
Голубой	6	6	6	1MΩ	±0,25%	10
Фиолетовый	7	7	7	10MΩ	±0,1%	5
Серый	8	8	8	100MΩ	±0,05%	
Белый	9	9	9			1

Пример
обозначения

2 кОм ±1%

10 кОм ±2%
100 %/°C

2 кОм ±5%

100 Ом ±10%

Конденсаторы электролитические. Цветовая маркировка

Цвет полосы, точки	Напряжение	Номинал	Множитель	Допуск
Золотой	1,6 В	8,2		
Серебряный	2,5 В	6,8		
Черный	4 В	1,0	1 пФ	±20%
Коричневый	6,3 В	1,2	10 пФ	
Красный	10 В	1,5	100 пФ	
Оранжевый	16 В	1,8	1 нФ	
Желтый	40 В	2,2	10 нФ	
Зеленый	20 В	2,7	100 нФ	
Салатовый	25 В			
Голубой	30 В	3,3	1 мкФ	
Синий	32 В			
Фиолетовый		3,9	10 мкФ	-20...+50%
Серый	3,2 В	4,7	0,01 пФ	-20...+80%
Белый	63 В	5,6	0,1 пФ	±10%

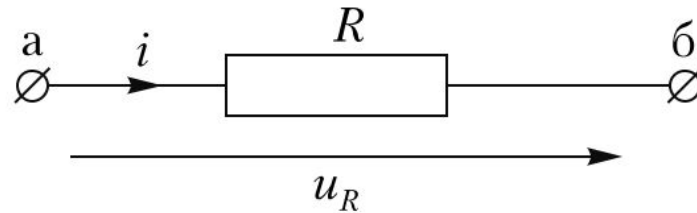
Конденсатор
оксидно-
полупроводниковый
танталовый
0,68 мкФ -20...+80%, 16 В

Конденсатор
оксидно-
полупроводниковый
танталовый
0,47 мкФ, 10 В

1. Пассивные элементы электрической цепи

Резистор - элемент, в котором происходит необратимый процесс преобразования электрической энергии в тепловую (иногда - в механическую или химическую).

Резистор - всегда потребитель энергии.



Резистор

При выбранных положительных направлениях ток и напряжение на резисторе связаны соотношением

$$u_R = u_{ab} = \varphi_a - \varphi_b = iR.$$

Здесь φ_a , φ_b - потенциалы точек «а» и «б»; R - сопротивление резистора.

Если величина $R = \text{const}$ (не зависит от протекающего тока либо приложенного напряжения), то резистор называется линейным. Для такого резистора при протекании через него переменного тока $i(t)$ напряжение по форме повторяет ток. Рассмотрим случай, когда

$$i(t) = I_m \sin(\omega t + \varphi),$$

1. Пассивные элементы электрической цепи

В установившемся синусоидальном режиме напряжение и ток в резисторе по фазе совпадают (одновременно проходят через ноль, одновременно достигают максимума).

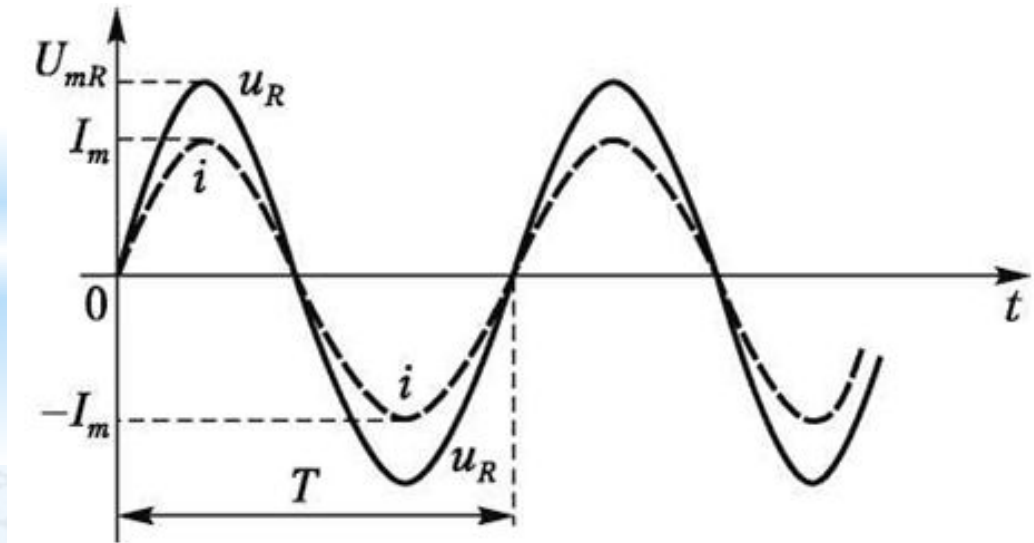
Если ток $i(t) = I_m \sin(\omega t + \varphi)$,

То напряжение на резисторе R

$$u_R = Ri(t) = RI_m \sin(\omega t + \varphi) = U_{mR} \sin(\omega t + \varphi).$$

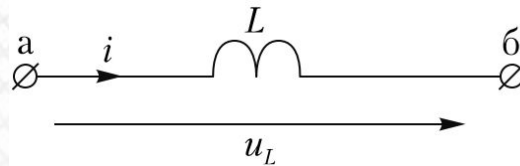
Амплитудные значения напряжения и тока в резисторе связаны соотношением

$$U_{mR} = RI_m$$



1. Пассивные элементы электрической цепи

Индуктивность - элемент, запасующий электрическую энергию в магнитном поле. Запасенная энергия при соответствующих условиях может быть полностью возвращена источнику. Идеальная индуктивность - только накопитель энергии, свойствами необратимого потребления энергии не обладает



При выбранных положительных направлениях напряжение и ток в индуктивности связаны соотношением

$$u_L = \varphi_a - \varphi_b = L \frac{di(t)}{dt},$$

т.е. разность потенциалов на индуктивном элементе пропорциональна скорости изменения тока во времени.

Величина индуктивности L выступает как коэффициент пропорциональности между u_L и скоростью изменения тока di/dt .

Если ток в цепи

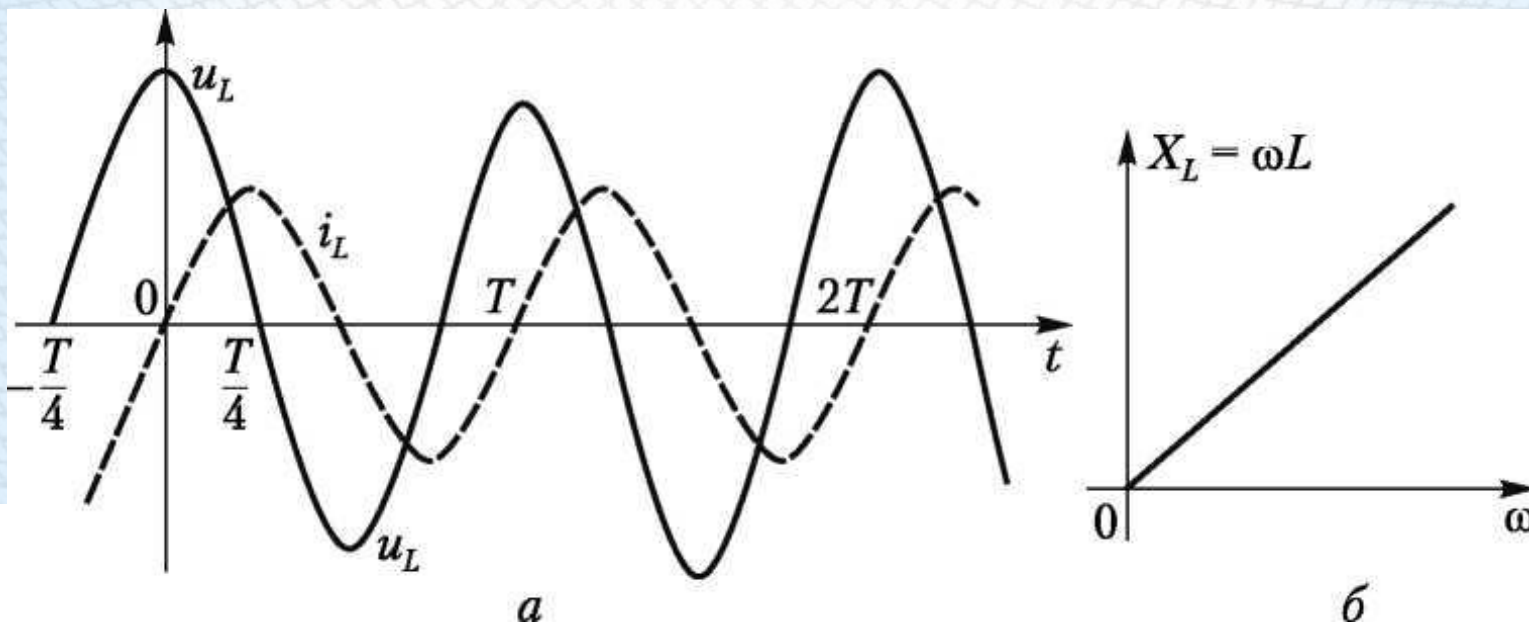
$$i(t) = I_m \sin(\omega t + \varphi),$$

то

$$u_L = L \frac{d}{dt} I_m \sin \omega t = \omega L I_m \cos \omega t = \underbrace{\omega L I_m}_{U_m} \sin(\omega t + 90) = U_m \sin(\omega t + 90)$$

1. Пассивные элементы электрической цепи

Напряжение на индуктивности - гармоническая функция той же частоты, что и ток. Но *фаза синусоидального напряжения на индуктивности превышает фазу тока на 90°* . Кривая напряжения проходит через ноль на четверть периода раньше.



Амплитуды напряжения и тока в индуктивности связаны соотношением

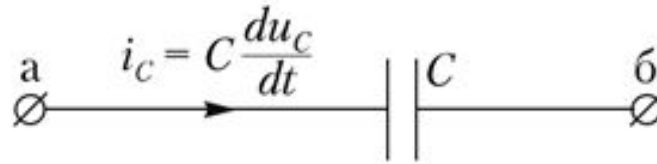
$$U_m L = \omega L I_m,$$

его можно трактовать как закон Ома, причем роль сопротивления выполняет величина $X_L = \omega L$, называемая индуктивным сопротивлением.

Заметим, что наряду с индуктивными свойствами, реальная индуктивность обладает резистивными потерями. Поэтому простейшая схема замещения реальной катушки содержит два идеальных элемента: индуктивность и резистор.

1. Пассивные элементы электрической цепи

Емкость- элемент электрической цепи, запасаящий энергию в электрическом поле. Идеальная емкость только накапливает энергию и при определенных условиях может вернуть ее полностью.



При положительных направлениях, напряжение и ток в емкости связаны соотношением

$$u_c(t) = \frac{1}{C} \int i_c(t) dt,$$

где C - величина емкости (для линейного элемента $C = \text{const}$).

Продифференцировав обе части последнего уравнения получим

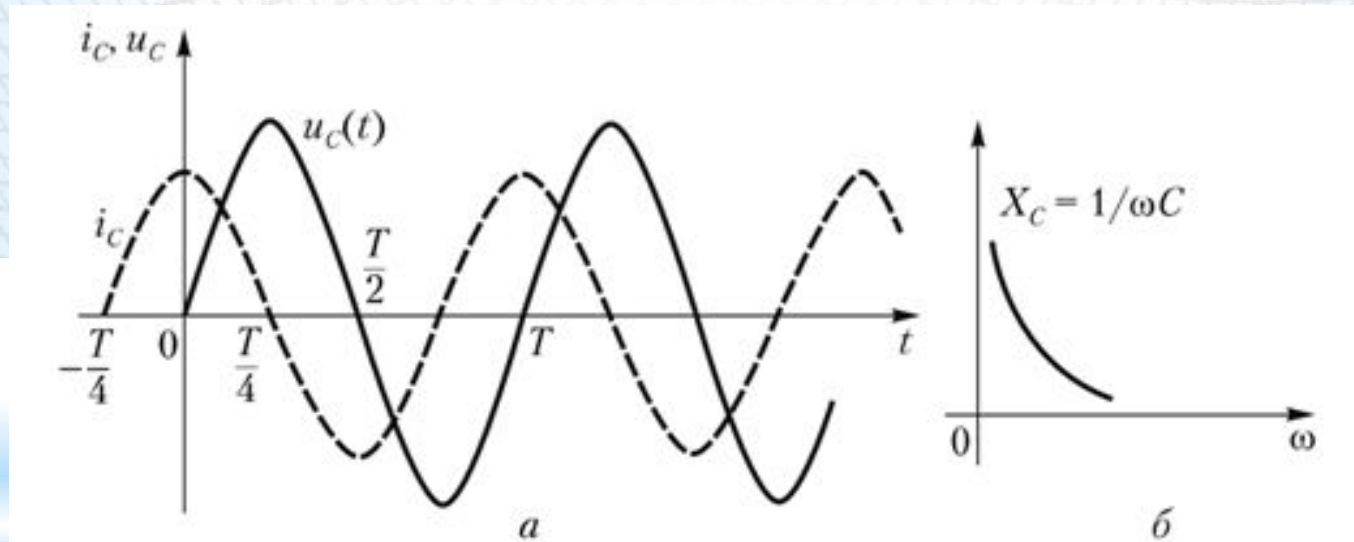
$$\frac{du_c}{dt} = \frac{1}{C} i_c(t), \quad \text{или} \quad i_c(t) = C \frac{du_c}{dt}.$$

1. Пассивные элементы электрической цепи

Если к обкладкам конденсатора емкостью C приложено переменное напряжение $u_c(t) = U_m \sin \omega t$, в его цепи протекает ток

$$i_c = C \frac{du_c}{dt} = \omega C U_m \cos \omega t = I_m \sin(\omega t + 90^\circ),$$

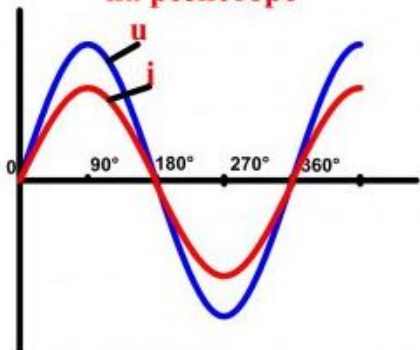
В синусоидальном режиме напряжение и ток в емкости - гармоники одной частоты, отличающиеся по фазе. Фаза тока в емкости превышает фазу напряжения на 90° .



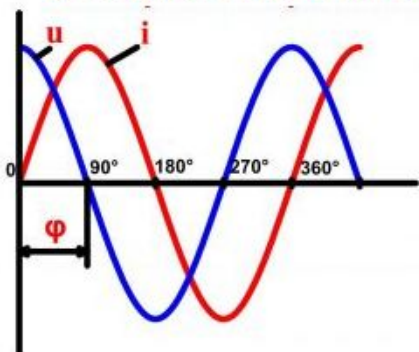
Амплитуды напряжения и тока в емкости связаны соотношением которое также можно трактовать как закон Ома, роль сопротивления выполняет величина $X_c = 1/(\omega C)$, называемая емкостным сопротивлением. Заметим, что реальный конденсатор проявляет и резистивные свойства (главным образом по причине несовершенства изоляции между обкладками).

1. Пассивные элементы электрической цепи

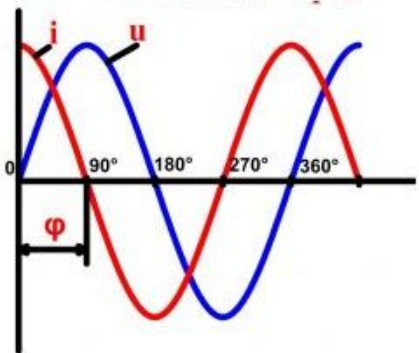
Ток и напряжение на резисторе



Ток и напряжение на катушке индуктивности



Ток и напряжение на конденсаторе



Данные соотношения дают основания полагать, что Активная мощность выполняет полезную работу и реализуется только в том случае, когда ток и напряжение направлены в одном направлении и не отстают друг от друга, то есть находятся в одной фазе, что имеет место только на **резисторе**.

На **конденсаторе** ток отстает от напряжения на угол $\varphi = 90^\circ$. В результате чего ток и напряжение находятся в противофазе, поэтому когда ток имеет максимальное значение напряжение равно нулю, а произведение этих двух величин дают мощность, которая в таком случае равна нулю, так как один из множителей равен нулю.

Следовательно, мощность не потребляется.

Аналогичные процессы протекают и в цепи с **катушкой индуктивности**. Разница лишь в том, что на индуктивности **i** отстает от **u** на угол $\varphi = 90^\circ$.

Реактивная мощность проявляется только в цепях переменного тока. Она составляет часть полной мощности и определяется по формуле:

$$S = UI \rightarrow \text{полная мощность}$$

$$P = UI \cos \varphi \rightarrow \text{активная мощность}$$

$$Q = UI \sin \varphi \rightarrow \text{реактивная мощность}$$

2. Активные элементы электрической цепи



В теории цепей вводится понятие двух видов активных элементов, наделенных идеальными свойствами. Это **источники ЭДС** и **источники тока** (на рис. они изображены в совокупности с внешней цепью).

Источник ЭДС обеспечивает на своих зажимах напряжение (разность потенциалов), не зависящее от величины и направления протекающего через него тока. $u_{ab} = \varphi_a - \varphi_b = E$

Эту величину будем называть интенсивностью источника ЭДС. Будучи подключенным к внешней цепи, идеальный источник ЭДС «навязывает», ей свои условия. Поэтому для внешней цепи должны принять $\varphi_a - \varphi_b = E$.

Если интенсивность источника ЭДС падает до нуля ($E \rightarrow 0$), то для его внешней цепи это равносильно равенству потенциалов зажимов «а» и «б» ($\varphi_a = \varphi_b$), что соответствует режиму короткого замыкания – К.З.

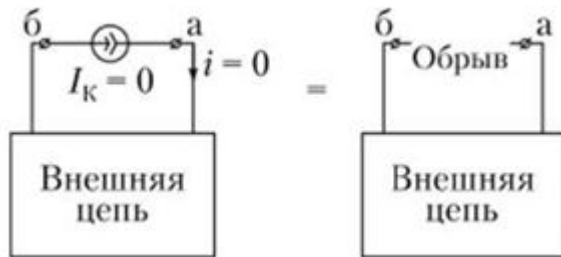


2. Активные элементы электрической цепи

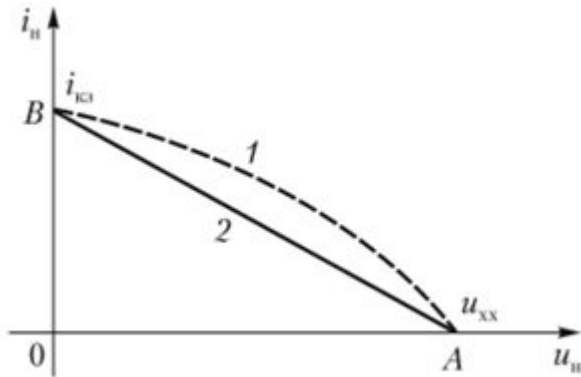


Источник тока подает во внешнюю цепь ток $i = I_K$ в направлении, указанном стрелками, не зависящий от разности потенциалов на его зажимах. Величину I_K будем называть интенсивностью источника тока.

Таким образом, идеальный источник тока задает ток через все элементы, включенные с ним последовательно.

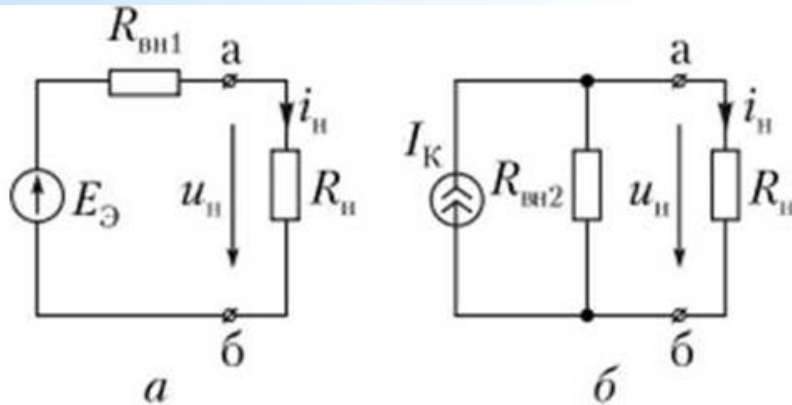


В случае, если интенсивность источника тока падает до нуля $E \rightarrow 0$, для внешней цепи это равносильно обрыву соответствующей ветви, так как $I = I_K = 0$

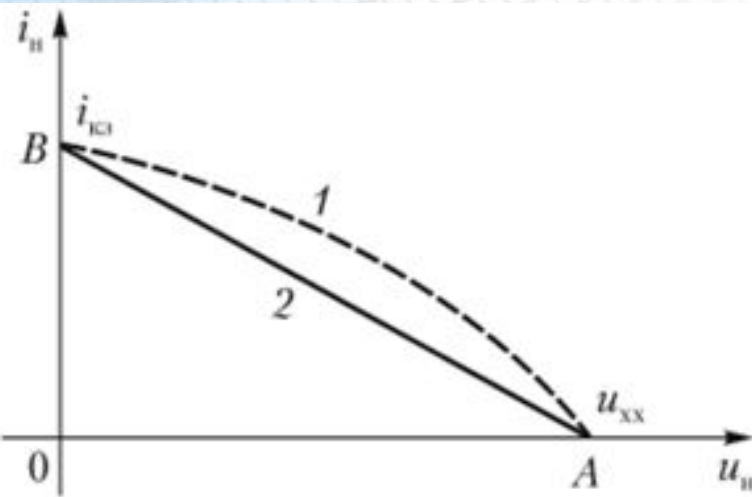


Зависимость тока, отдаваемого источником во внешнюю цепь, от напряжения на его зажимах называется внешней характеристикой источника.

2. Активные элементы электрической цепи



В общем случае неидеальность реального источника учитывается при построении его расчетной модели (эквивалентной схемы замещения). Активные двухполюсники, изображенные на рис. а, б, обладают внешними характеристиками такого же вида, что и прямая 2 (линейный случай). Действительно, аналитические выражения внешних характеристик $i_H(u_H)$ для схем замещения определяются уравнениями:



$$u_H = E_{\mathcal{E}} - i_H R_{\text{вн}1}$$

$$i_H = I_{\text{КЭ}} - u_H / R_{\text{вн}1}$$

Очевидно, для источника с линейной внешней характеристикой (прямая 2)

$$R_{\text{вн}} = u_{\text{хх}} / i_{\text{кз}} = R_{\text{вн}1} = R_{\text{вн}2}.$$

Поэтому для идеальных источников тока и напряжения справедливо:



3. Активные элементы электрической цепи



Если выразить ток ветви «аб» через напряжение $u_{ab} = \varphi_b - \varphi_a$, а также величины R и E , очевидно, что точка m разбивает цепь «аб» на два участка «ам» - пассивный, и «mb» - активный.

Для пассивного участка:

$$i = \frac{\varphi_a - \varphi_m}{R}$$

Для активного участка $E = \varphi_b - \varphi_m$, или $\varphi_m = \varphi_b - E$.

С учетом последнего получаем

$$i = (\varphi_a - \varphi_b + E) / R = (u_{ab} + E) / R$$

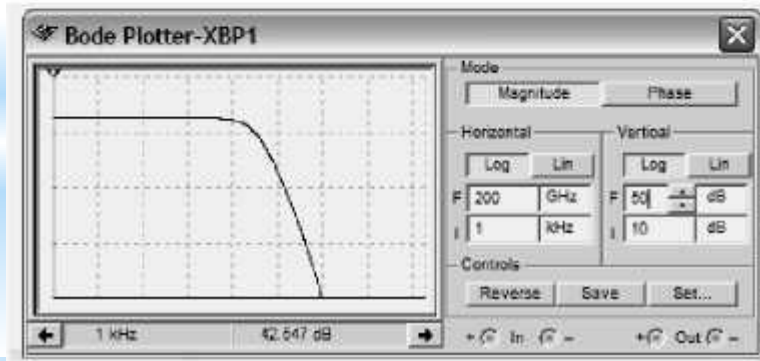
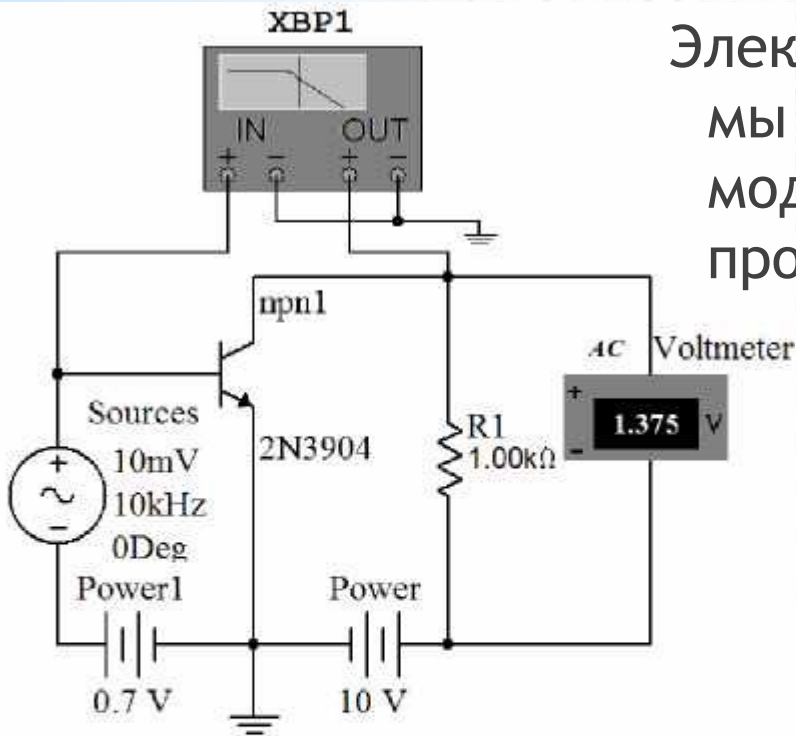
Полученное выражение принято называть

обобщенным законом Ома.

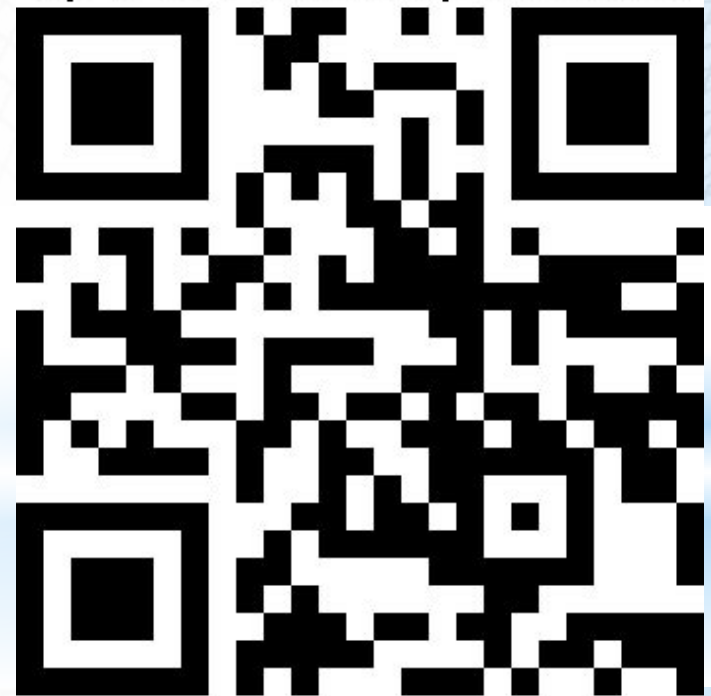
В отличие от традиционного закона Ома числитель обобщенного закона Ома содержит в общем случае алгебраическую сумму напряжения на участке u_{ab} и ЭДС E . Причем эти слагаемые учитываются с положительными знаками, если их направления совпадают с положительным направлением тока i .

3. Активные элементы электрической цепи

Электронные цепи, в данной дисциплине, мы будем изучать, используя моделирование электронных схем в программе Multisim 14



среда моделирования



Мультисим 14

3. Активные элементы электрической цепи

Топология электронных цепей

К топологическим элементам относятся ветви, узлы, контуры.

Ветвь - участок, содержащий один или несколько последовательно включенных элементов (через все элементы ветви течет один и тот же ток).

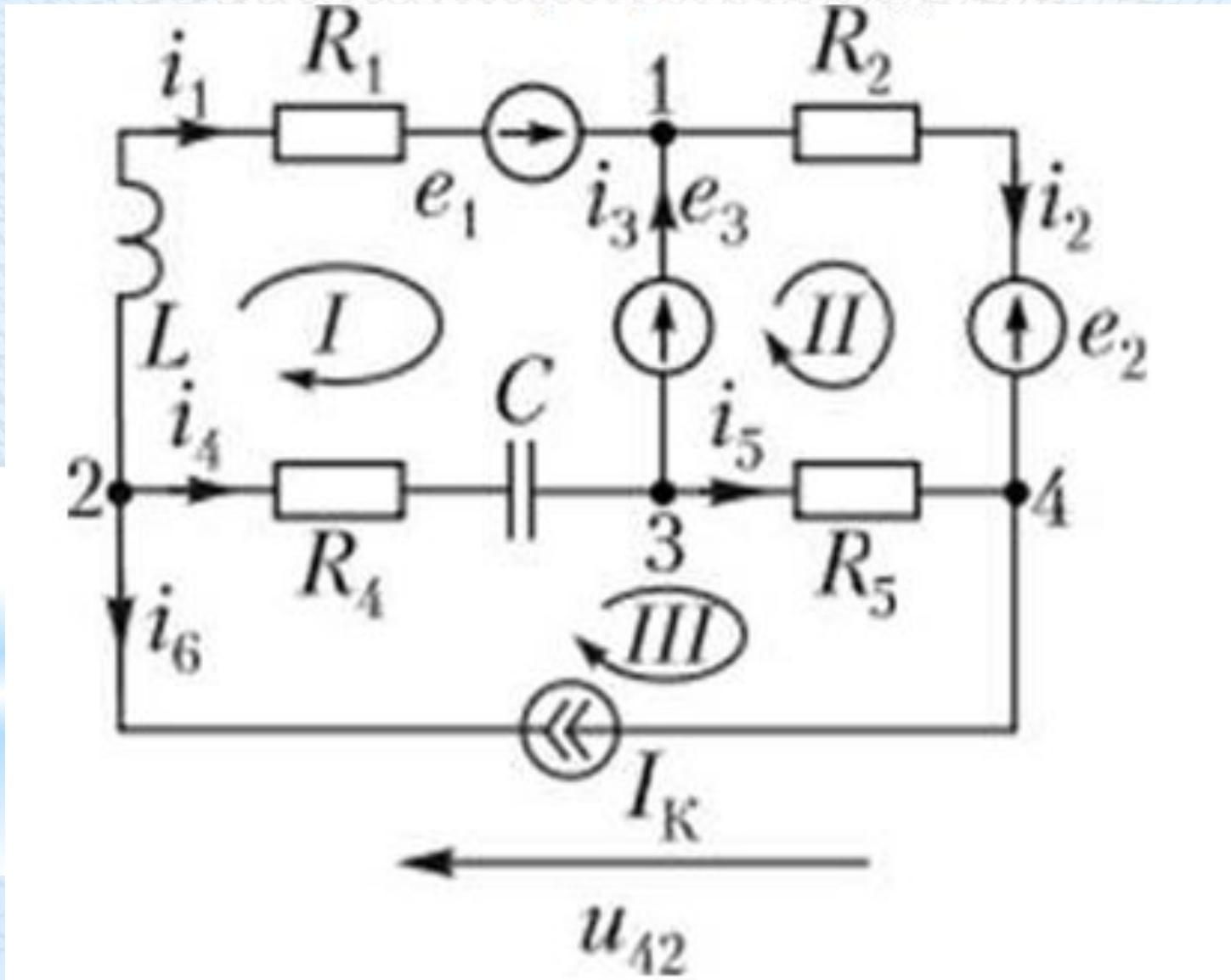
Узел - место соединения трех и большего числа ветвей.

Контур - замкнутый путь, проходящий по одной или нескольким ветвям. Ни один элемент при обходе контура не должен встречаться дважды.

Независимые контуры - это понятие относится к совокупности контуров. (каждый следующий контур независим по отношению к ранее выбранному, если в него входит хотя бы одна новая ветвь)

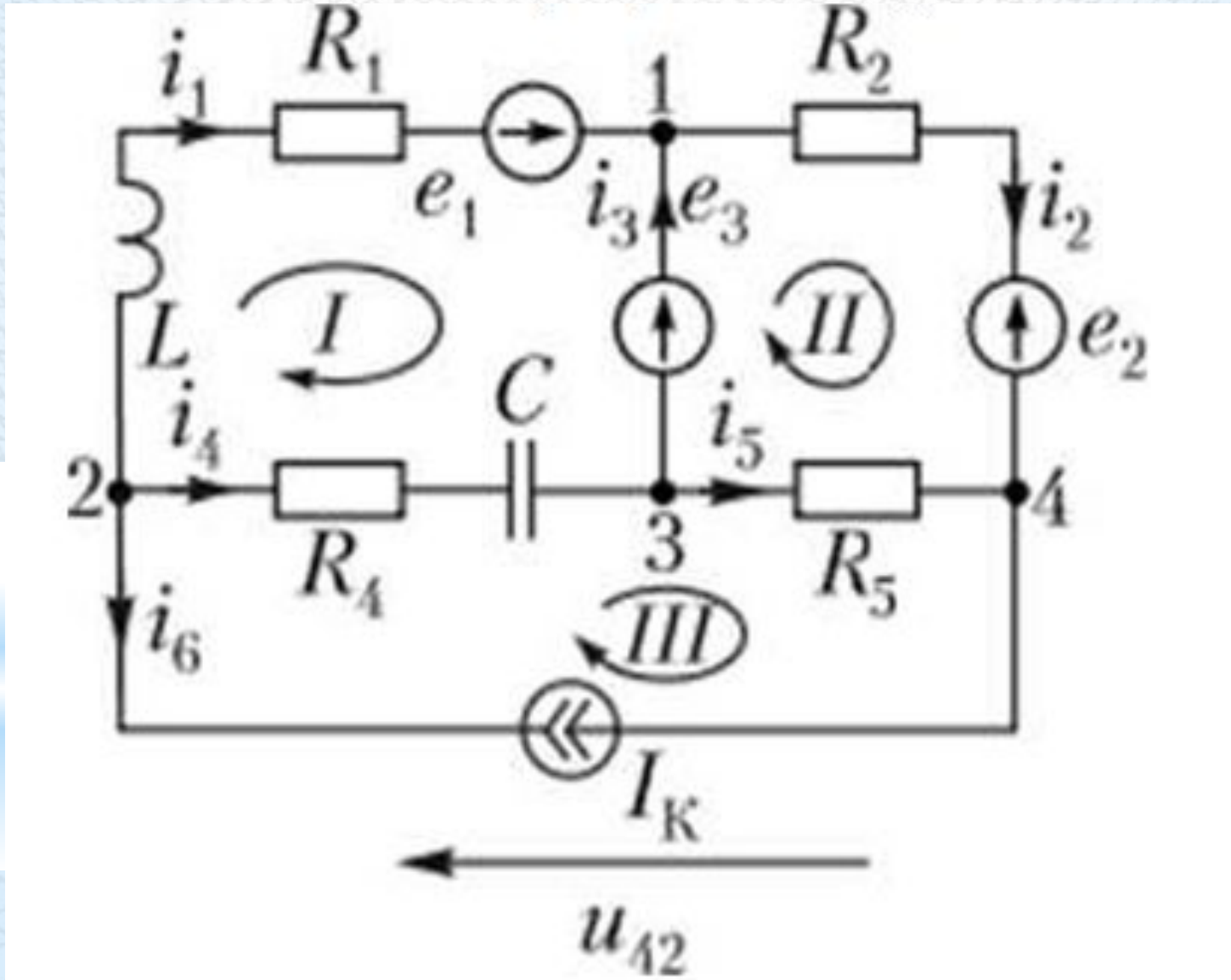
3. Активные элементы электрической цепи

Сколько ветвей, узлов и независимых контуров в цепи?



3. Активные элементы электрической цепи

Сколько ветвей, узлов и независимых контуров в цепи?



3. Активные элементы электрической цепи

Если B - число ветвей схемы, U - число узлов. Можно доказать, что число независимых контуров $n = B - (U - 1)$.

Расчетная модель цепи реального электротехнического устройства имеет право на существование до тех пор, пока не нарушаются законы Кирхгофа. По этой причине например, недопустим к рассмотрению случай последовательного включения двух различных по интенсивности идеальных источников тока (нарушается первый закон Кирхгофа).

Аналогично мы не можем рассматривать два идеальных источника ЭДС различной интенсивности, включенных параллельно (нарушается второй закон Кирхгофа).

Идеальным источником тока (ИТ) называют двухполюсный элемент, ток которого $i_o(t)$ описывается заданной функцией времени и не зависит от напряжения ИТ.

Идеальным источником напряжения (ИН) называют двухполюсный элемент, напряжение которого $u_o(t)$ является заданной функцией времени и не зависит от протекающего через ИН тока

3. Активные элементы электрической цепи

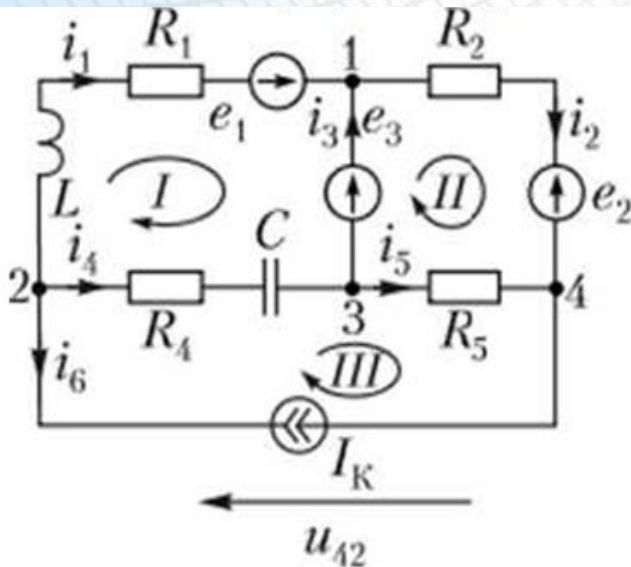
Первый закон Кирхгофа формулируется следующим образом: алгебраическая сумма токов в узле электрической цепи равна нулю.

Подтекающие и оттекающие токи должны учитываться в алгебраической сумме с различными знаками. Число независимых уравнений по первому закону Кирхгофа на единицу меньше числа узлов. Например, для узлов 1,2,3 цепи, показанной на рис. при указанных положительных направлениях токов уравнения имеют следующий вид:

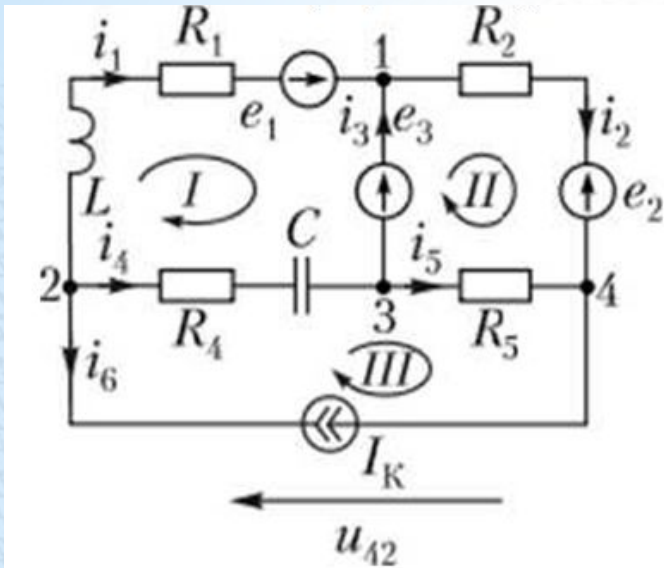
$$i_1 + i_3 - i_2 = 0; \quad i_6 - i_1 - i_4 = 0; \quad i_4 - i_5 - i_3 = 0.$$

Уравнение для четвертого узла представляет собой линейную комбинацию записанных трех уравнений и не является независимым.

Таким образом, для цепи, содержащей U узлов, можно записать $U - 1$ независимых уравнений по первому закону Кирхгофа.



3. Активные элементы электрической цепи



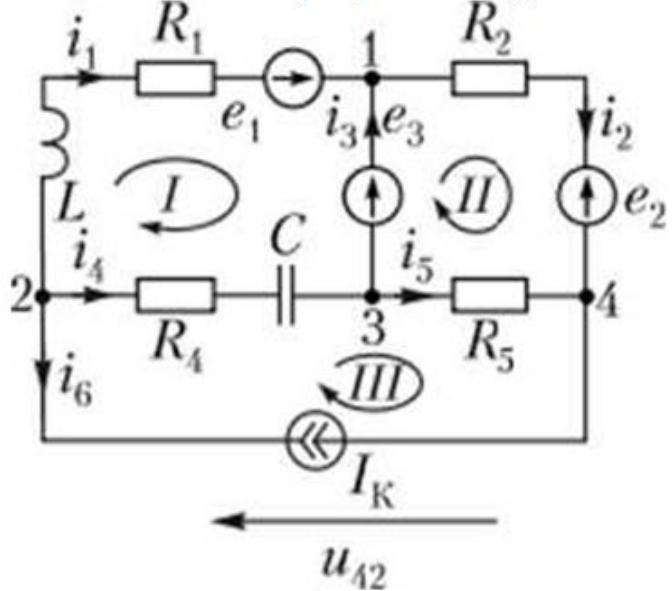
Второй закон Кирхгофа формулируется следующим образом: алгебраическая сумма ЭДС, действующих в замкнутом контуре электрической цепи, равна алгебраической сумме напряжений на всех остальных элементах контура.

Правило знаков: с положительными знаками учитывают те ЭДС и те напряжения, которые направлены согласно с произвольно выбранным положительным направлением обхода контура.

$$u_R = \pm R \cdot i; \quad u_L = \pm L \frac{di}{dt}; \quad u_C = \pm \frac{1}{C} \int i dt.$$

Напряжения на пассивных элементах R , L , C в общем случае равны. Они записываются с положительным знаком, если ток в элементе направлен согласно с обходом контура.

Знак напряжения на источнике тока определяется после выбора положительного направления для этого напряжения.



Число независимых уравнений по второму закону Кирхгофа равно числу независимых контуров. Для контуров I, II, III при показанном направлении их обхода уравнения имеют вид

$$\text{I) } e_1 - e_3 = L \frac{di_1}{dt} + i_1 R_1 - \frac{1}{C} \int i_4 dt - i_4 R_4;$$

$$\text{II) } e_3 - e_2 = i_2 R_2 - i_5 R_5;$$

$$\text{III) } 0 = i_4 R_4 + \frac{1}{C} \int i_4 dt + i_5 R_5 + u_{42}.$$

Эти уравнения в совокупности с уравнениями 1 закона представляют собой полную систему независимых уравнений по первому и второму законам Кирхгофа. Она содержит шесть уравнений.

$$i_1 + i_3 - i_2 = 0;$$

$$i_6 - i_1 - i_4 = 0;$$

$$i_4 - i_5 - i_3 = 0.$$

В качестве неизвестных в системе уравнений Кирхгофа фигурируют токи в ветвях, не содержащих источники тока, и напряжения на источниках тока. В сумме количество названных неизвестных равно числу ветвей схемы. Следовательно, любая задача по анализу электрической цепи разрешима однозначно.

Задание на практическое занятие

- * **ЗАКОН ОМА** (по имени немецкого физика Г. Ома (1787-1854)) - единица электрического сопротивления. Обозначение Ом. Ом

Сопротивление проводника, между концами которого при силе тока 1 А возникает напряжение 1 В. Определяющее уравнение для электрического сопротивления $R = U / I$.

- * **ЗАКОН ДЖОУЛЯ-ЛЕНЦА** (по имени английского физика Дж.П.Джоуля и русского физика Э.Х.Ленца)

Закон, характеризующий тепловое действие электрического тока.

- * **ЗАКОНЫ КИРХГОФА** (по имени немецкого физика Г.Р.Кирхгофа (1824-1887)) - два основных закона электрических цепей.

Первый закон устанавливает связь между суммой токов, направленных к узлу соединения (положительные), и суммой токов, направленных от узла (отрицательные).

- * **ЗАКОН ПОЛНОГО ТОКА** один из основных законов электромагнитного поля. Устанавливает взаимосвязь между магнитной силой и величиной тока, проходящего через поверхность. Намагничивающая сила вдоль контура равна полному току, проходящему сквозь поверхность, ограниченную этим контуром.

- * **ЗАКОН ЛЕНЦА** - основное правило, позволяющее установить направление возникающей э.д.с. индукции.

Согласно закону Ленца это направление во всех случаях таково, что ток, созданный возникшей э.д.с., препятствует тем изменениям, которые вызвали появление э.д.с. индукции.

- * **ЗАКОН ЭЛЕКТРОМАГНИТНОЙ ИНДУКЦИИ,**

ЭДС электромагнитной индукции в контуре численно равна и противоположна по знаку скорости изменения магнитного потока сквозь поверхность, ограниченную этим контуром.

