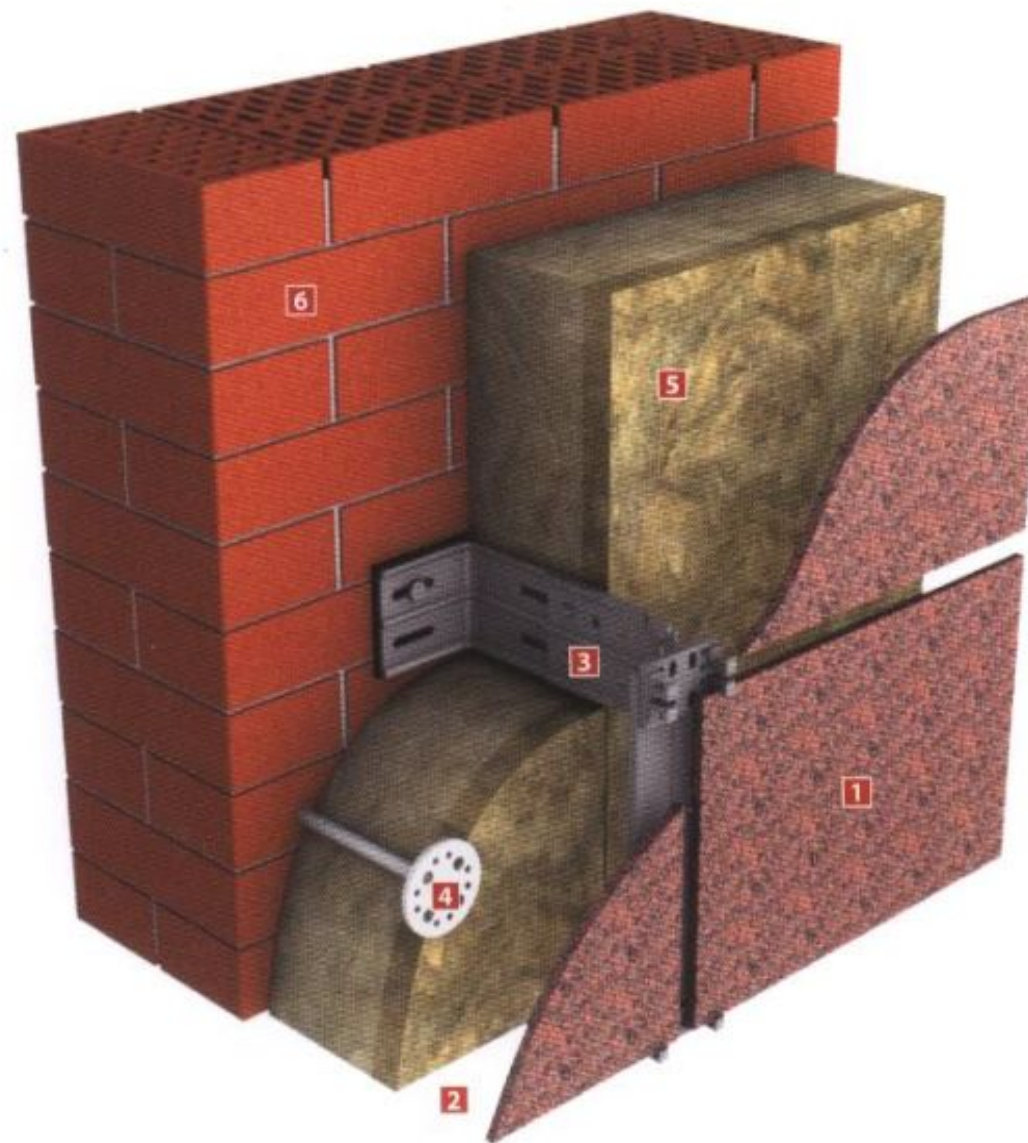
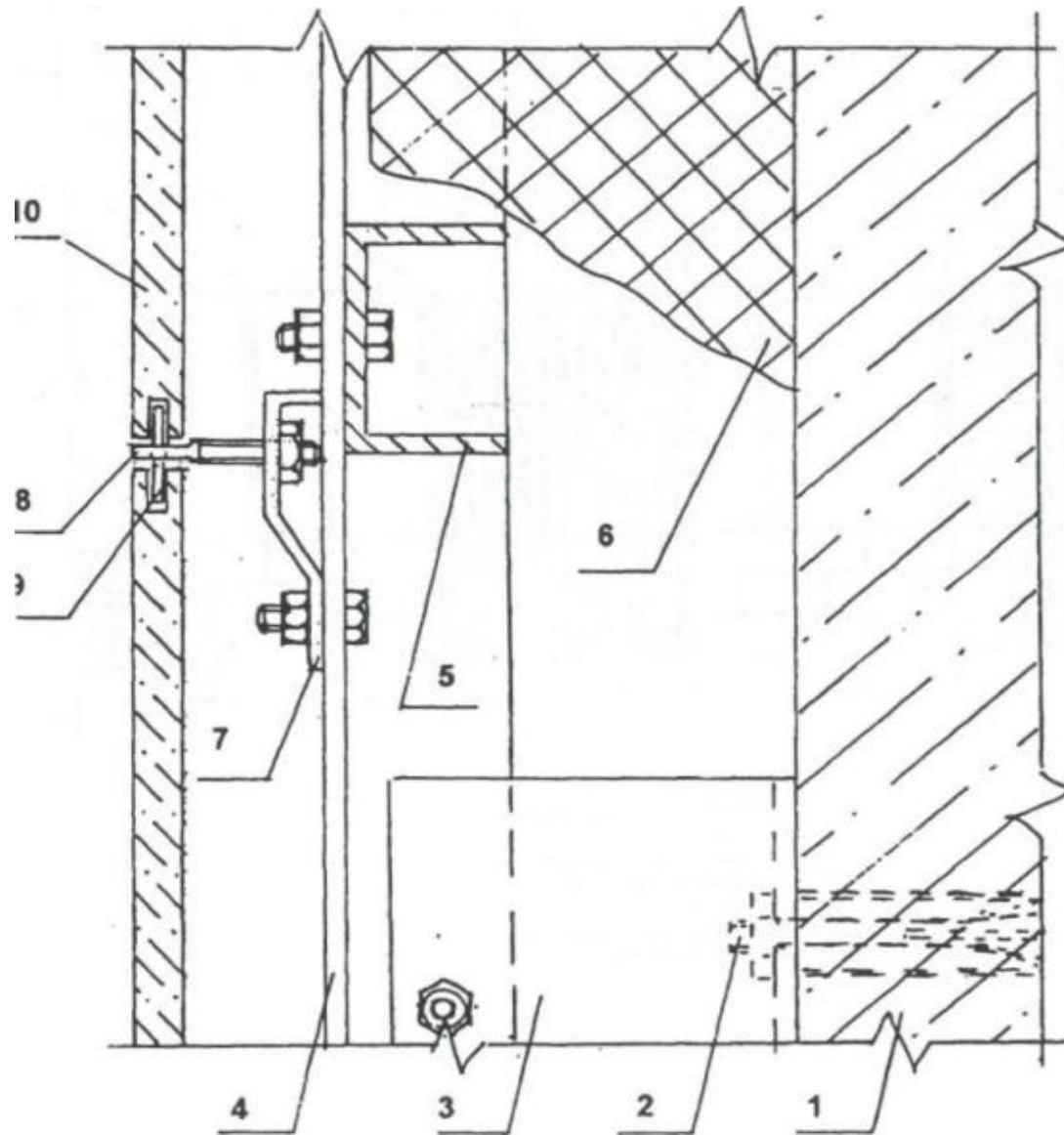


Стены

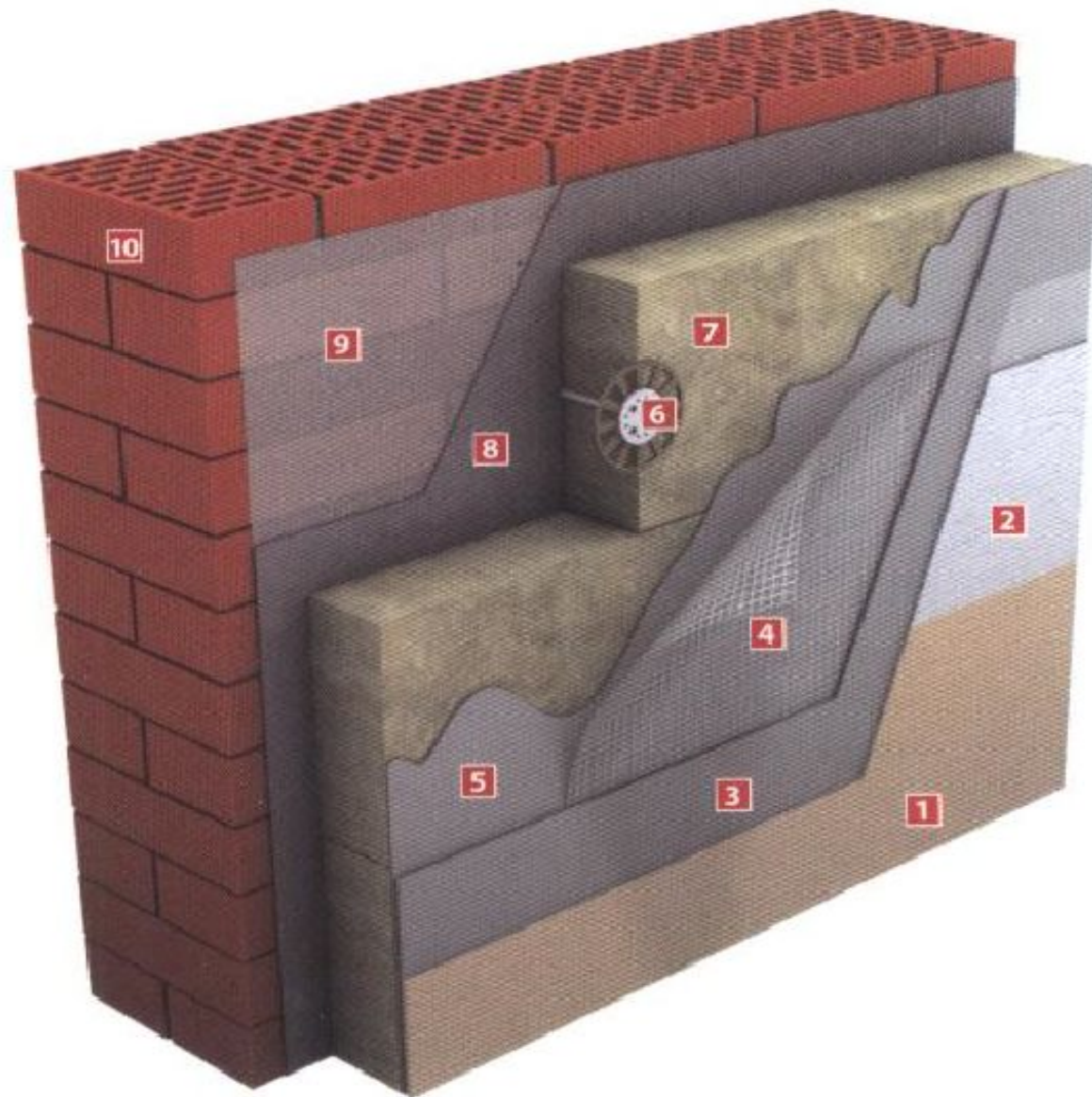
Утепление стен



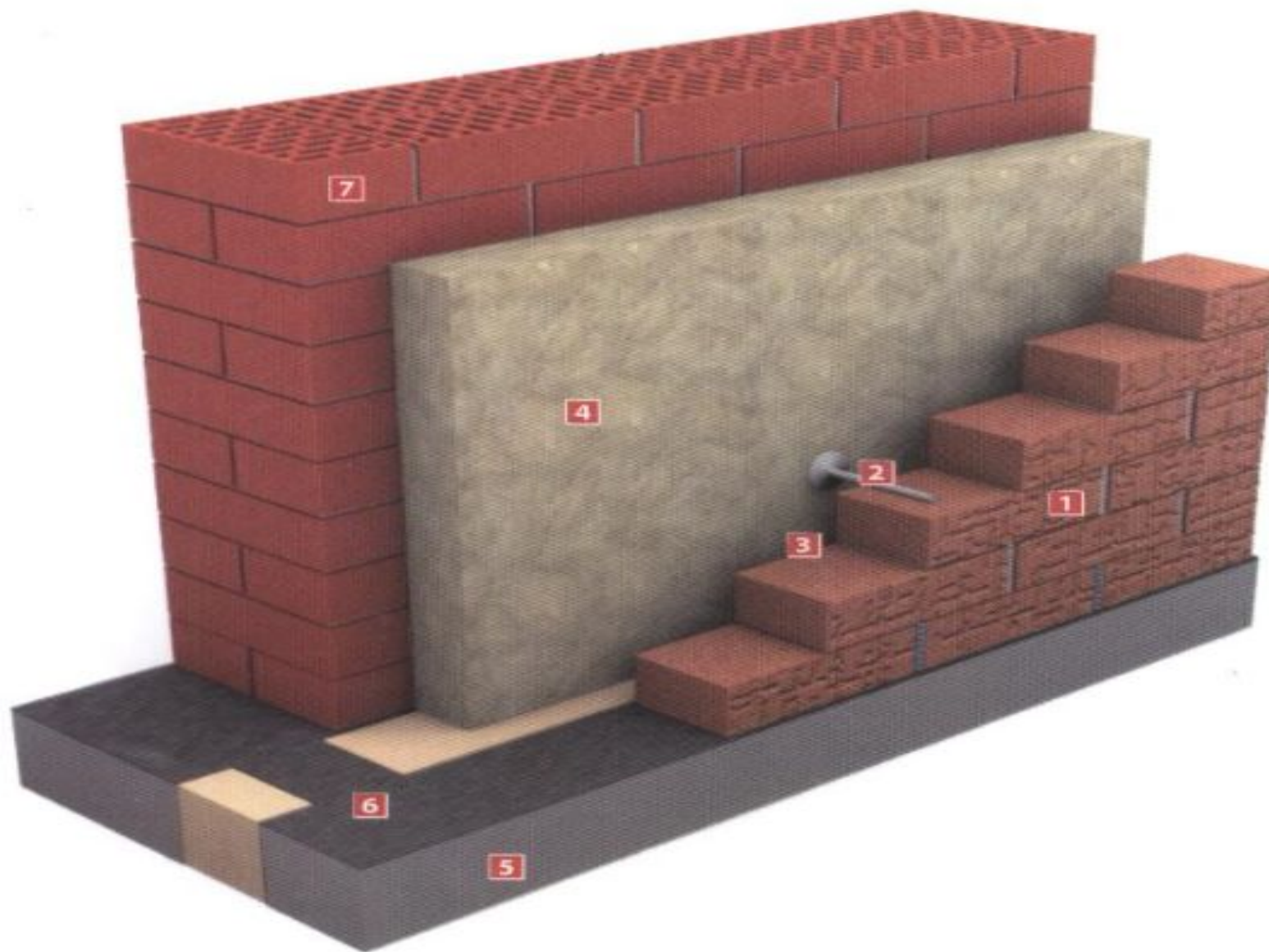
Утепление стен



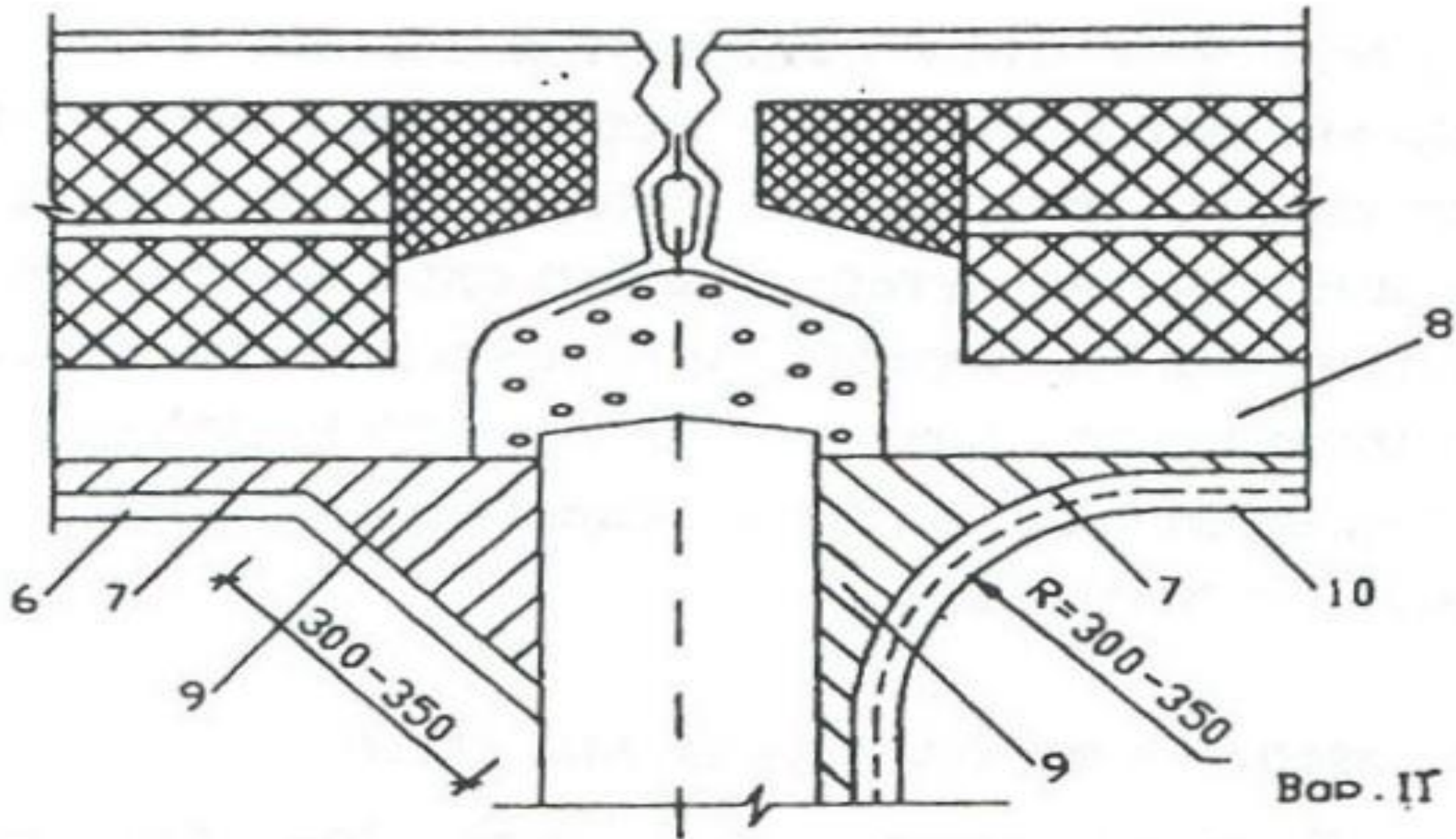
Утепление стен



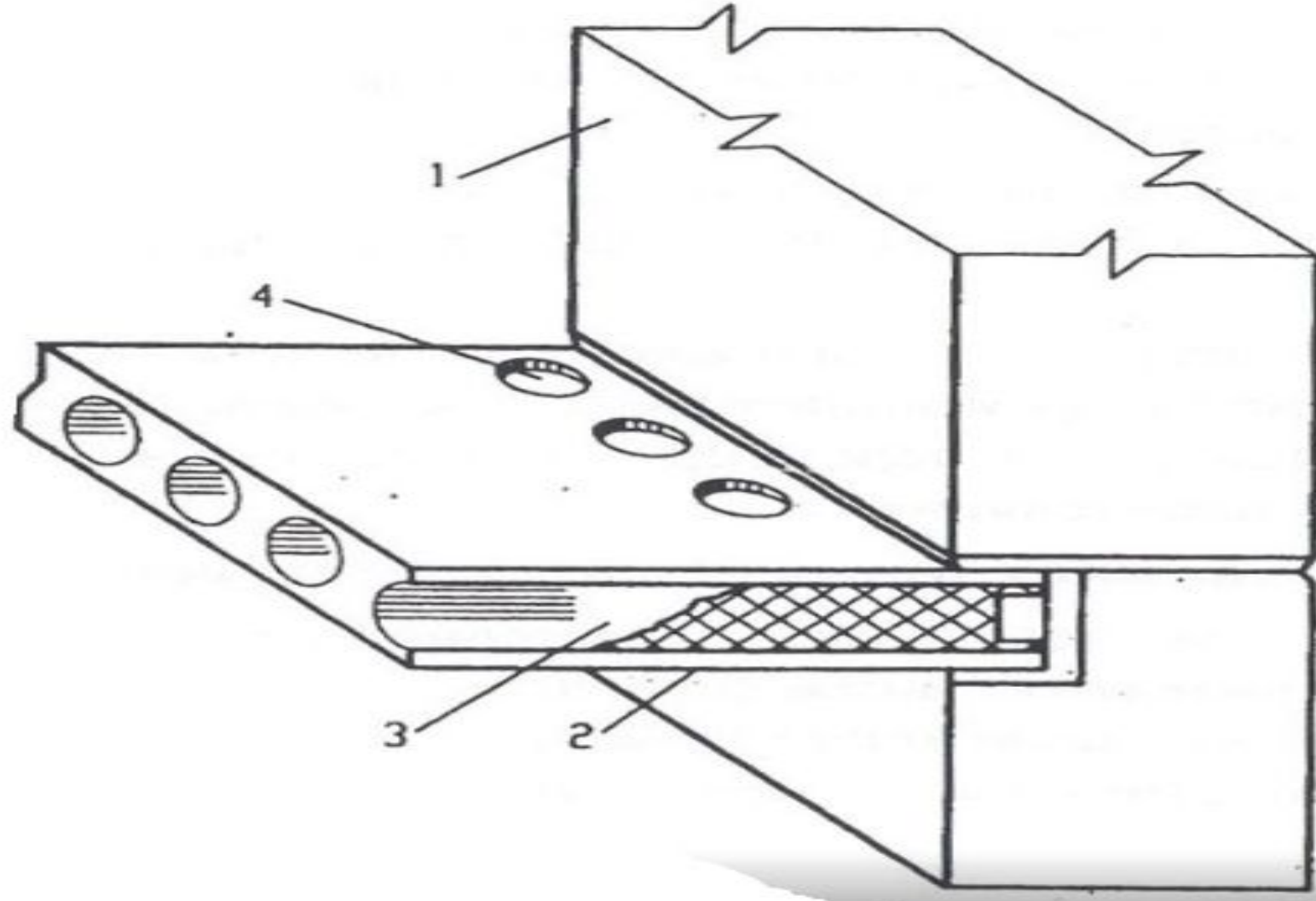
Утепление стен



Утепление стыков панельных стен

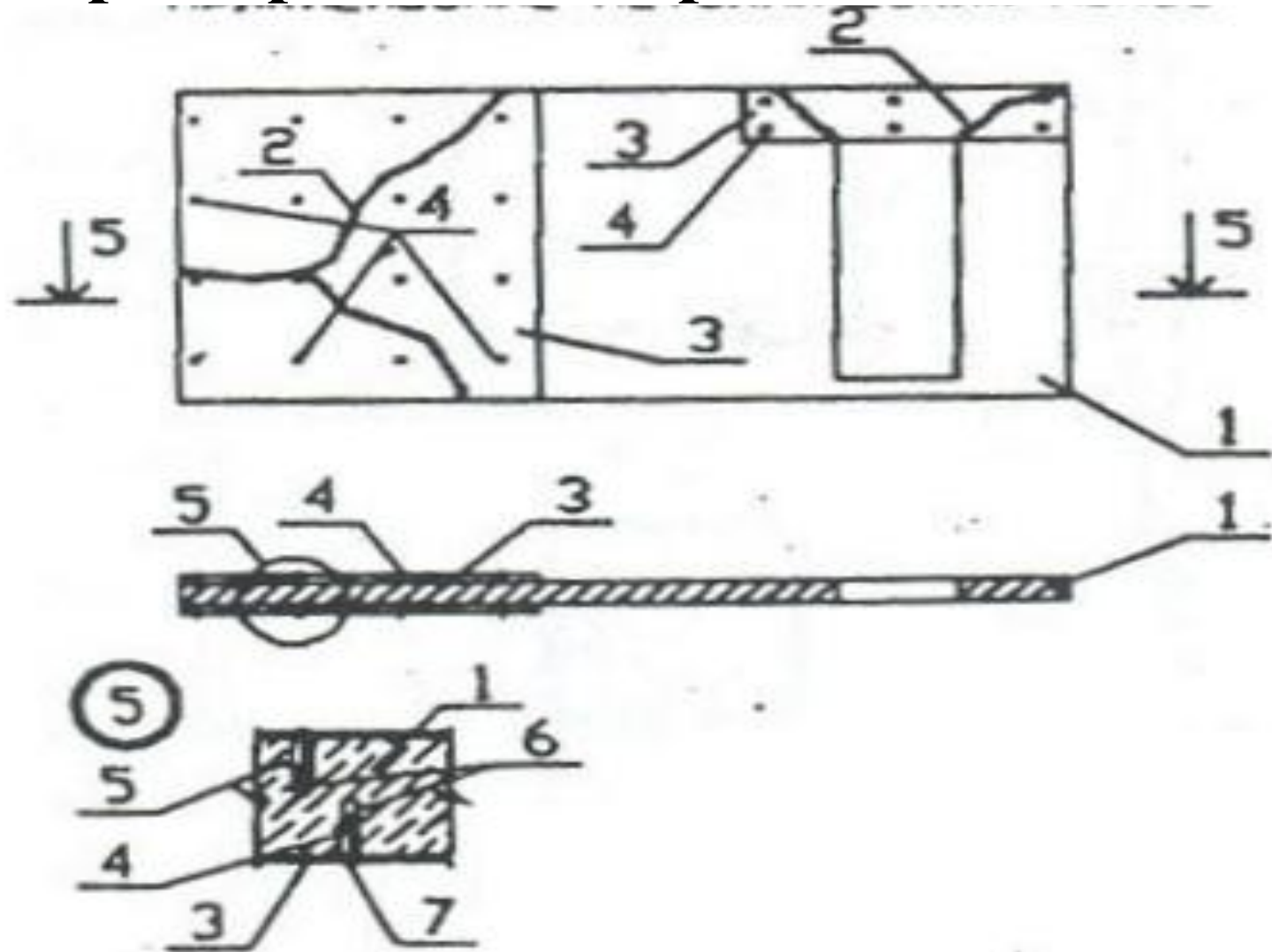


Утепление участков стен в местах опирания плит перекрытий



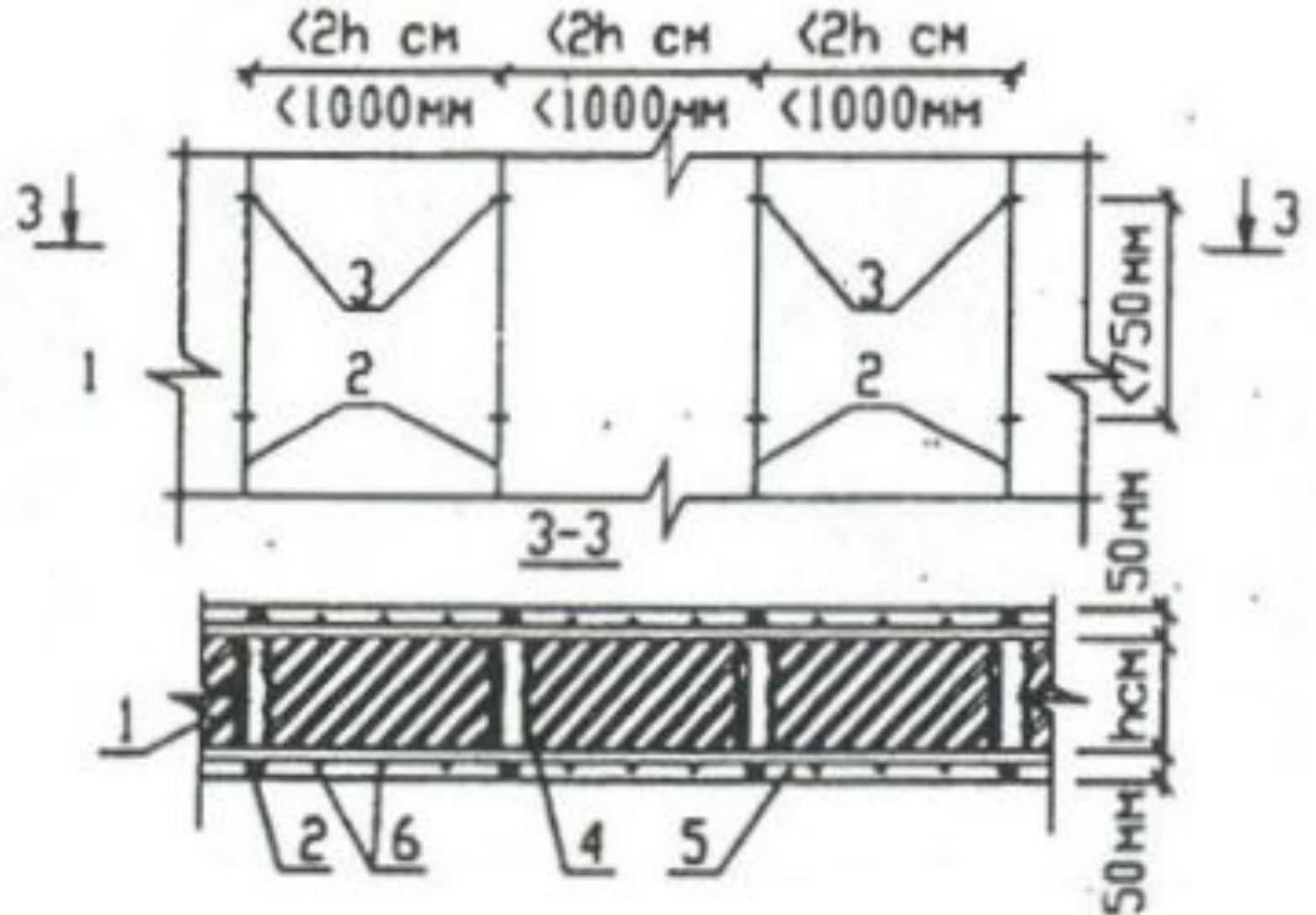
Приклеивание металлических полос при образовании трещин

1 – усиливаемая бетонная панель; 2 – трещины в панели; 3 – лист металла толщиной 1-2мм; 4 – анкеры диаметром 10мм и длиной 80мм; 5 – гнездо, высверленное в бетоне; 6 – полимерраствор; 7 – сварка



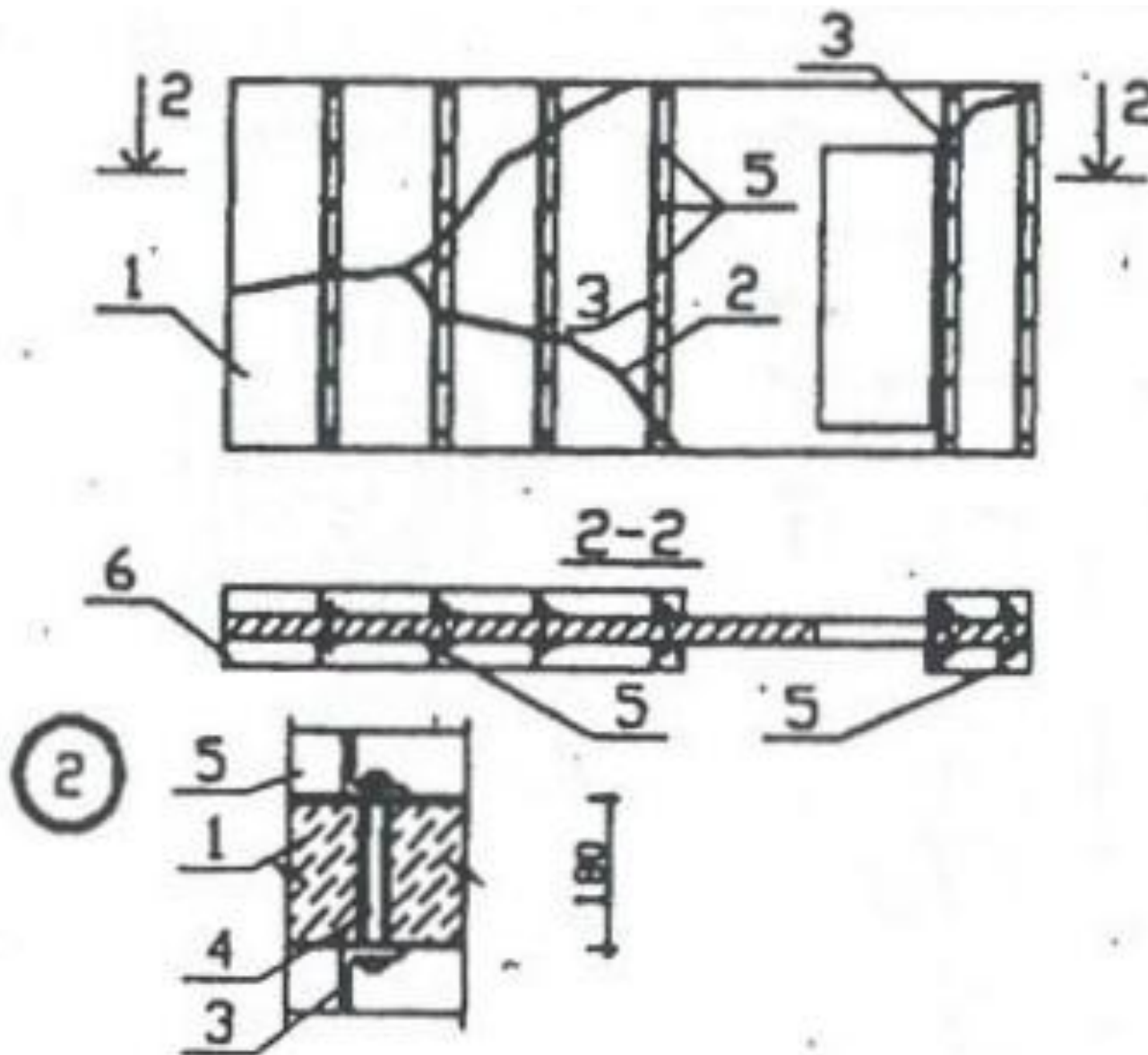
Устройство железобетонной обоймы

- 1 – усиливаемая стена;
2 – арматурные стержни диаметром 10-14мм; 3 – хомуты-связи диаметром 10мм; 4 – отверстия в стене; 5 – арматурные сетки, привязанные к арматурным стержням; 6 – бетон обойм



Устройство накладок из металлических уголков

- 1 – усиливаемая бетонная панель;
- 2 – трещины в панели;
- 3 – металлические уголки с отверстиями;
- 4 – отверстия в панели диаметром 14мм;
- 5 – болты М12;
- 6 – дополнительная отделка (штукатурка, обшивка и т.д.)



. Инъектирование трещин шириной до 10мм цементно-песчаным раствором

1 – усиливаемая стена;

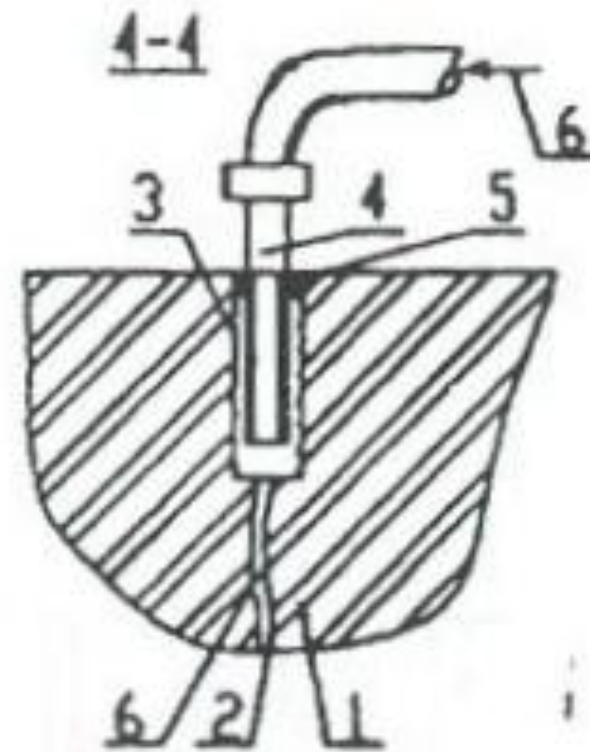
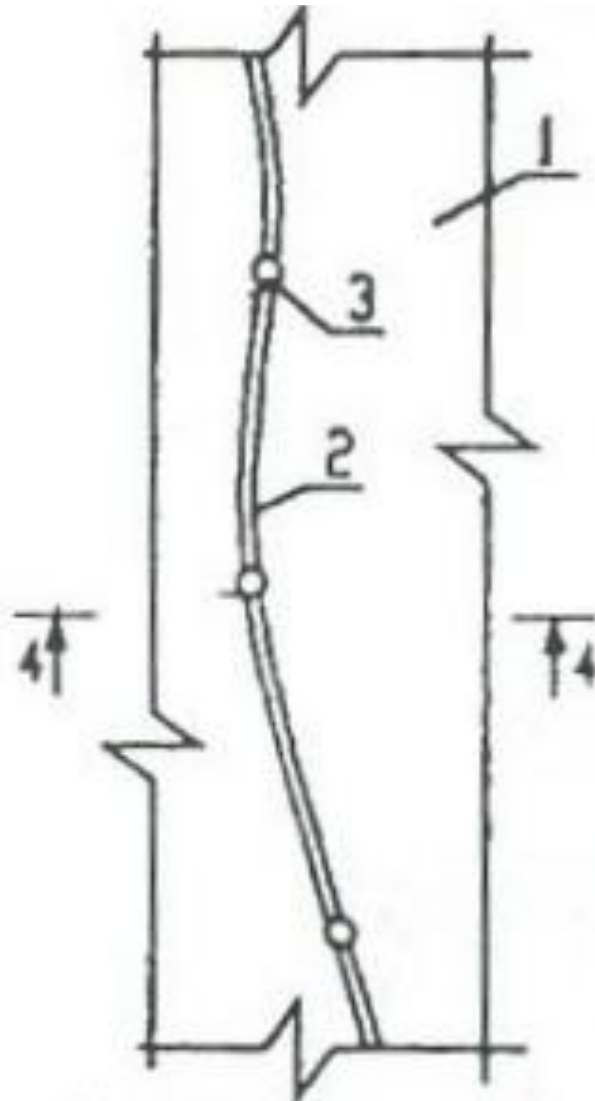
2 – широкая трещина в стене шириной не более 10мм;

3– 3 отверстия диаметром 30мм, глубиной не менее 100мм для установки инъекторов (через 800-1500мм);

4 – инъекторы (стальные трубки) диаметром 20-25мм, установленные в отверстия на цементном растворе;

5 – наружные участки трещин, проконопаченные на клею;

6 – цементно-песчаный раствор состава 1:3 на расширяющемся цементе под давлением до 0,25 МПа



Крепление повреждённой облицовки с одновременным усилением простенков стальными обоймами

1- кладка простенка;

2 – облицовка;

3 – стойки обоймы уголков;

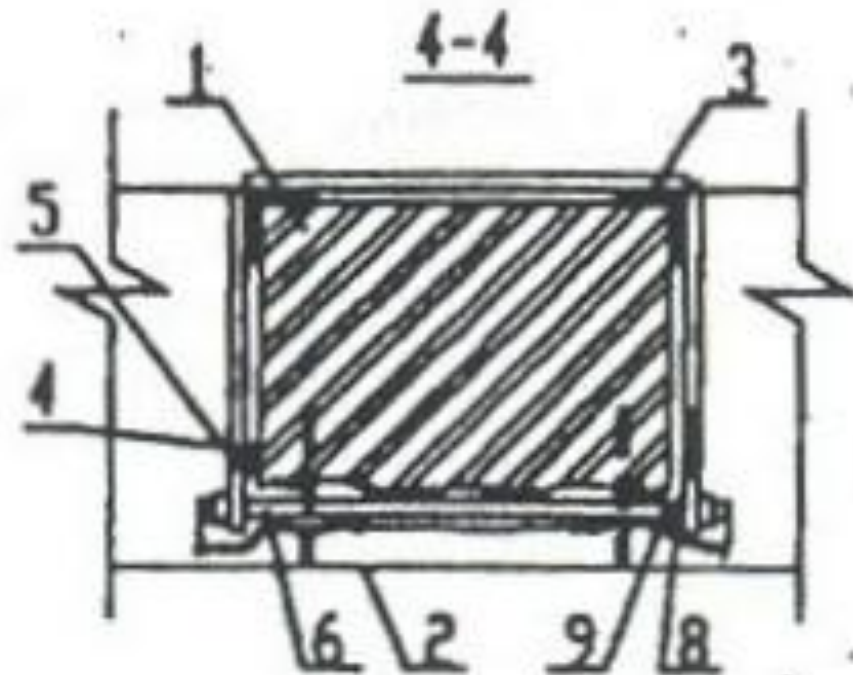
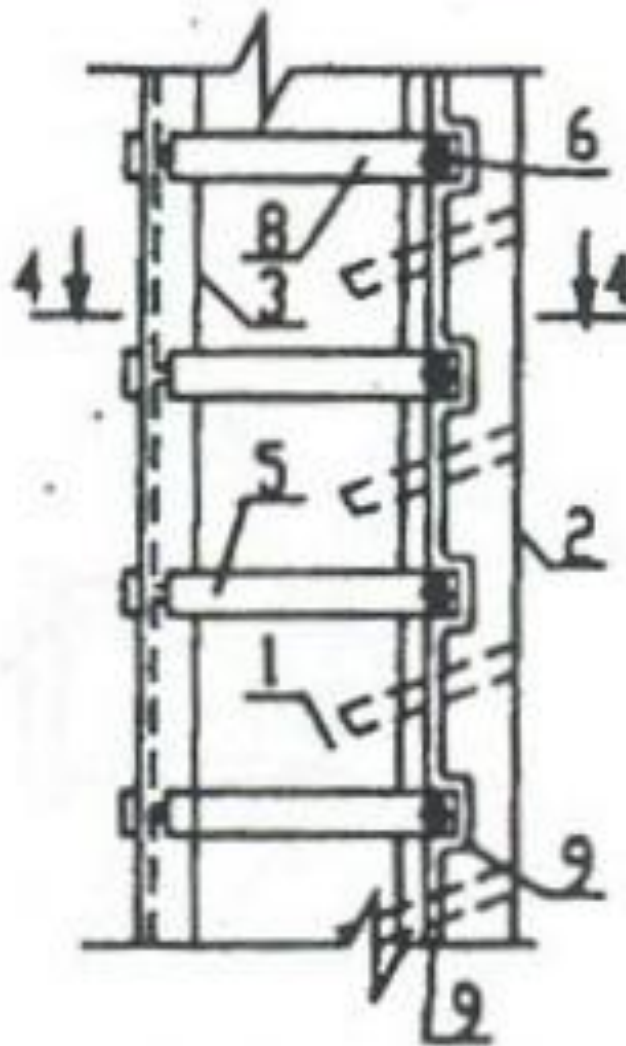
4 – стойки обоймы из полосы;

5 – поперечные планки;

6 – поперечные планки в виде
стяжных болтов, установленных в
швах между облицовкой и кладкой
стены;

– сколы «четвертей» для установки
болтов;

8 – стальные связи для крепления
облицовки через 600-800мм по
горизонтали и вертикали; 9 –
полости, заполненные раствором



Разгрузка с последующей заменой простенка (столба)

1 – усиливаемый простенок (столб);

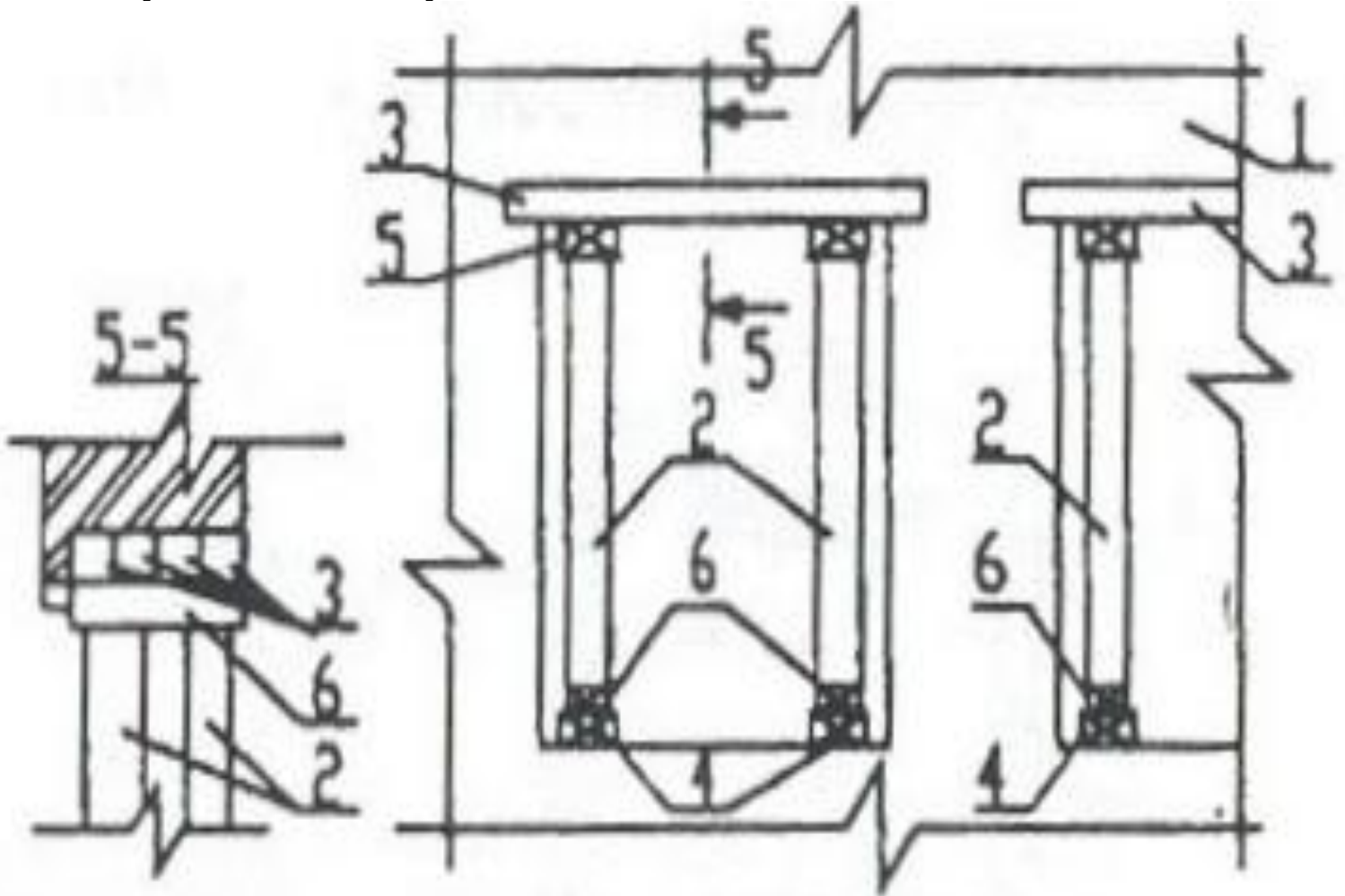
2 – разгрузочные стойки;

3 – железобетонные перемычки;

4 – лежень;

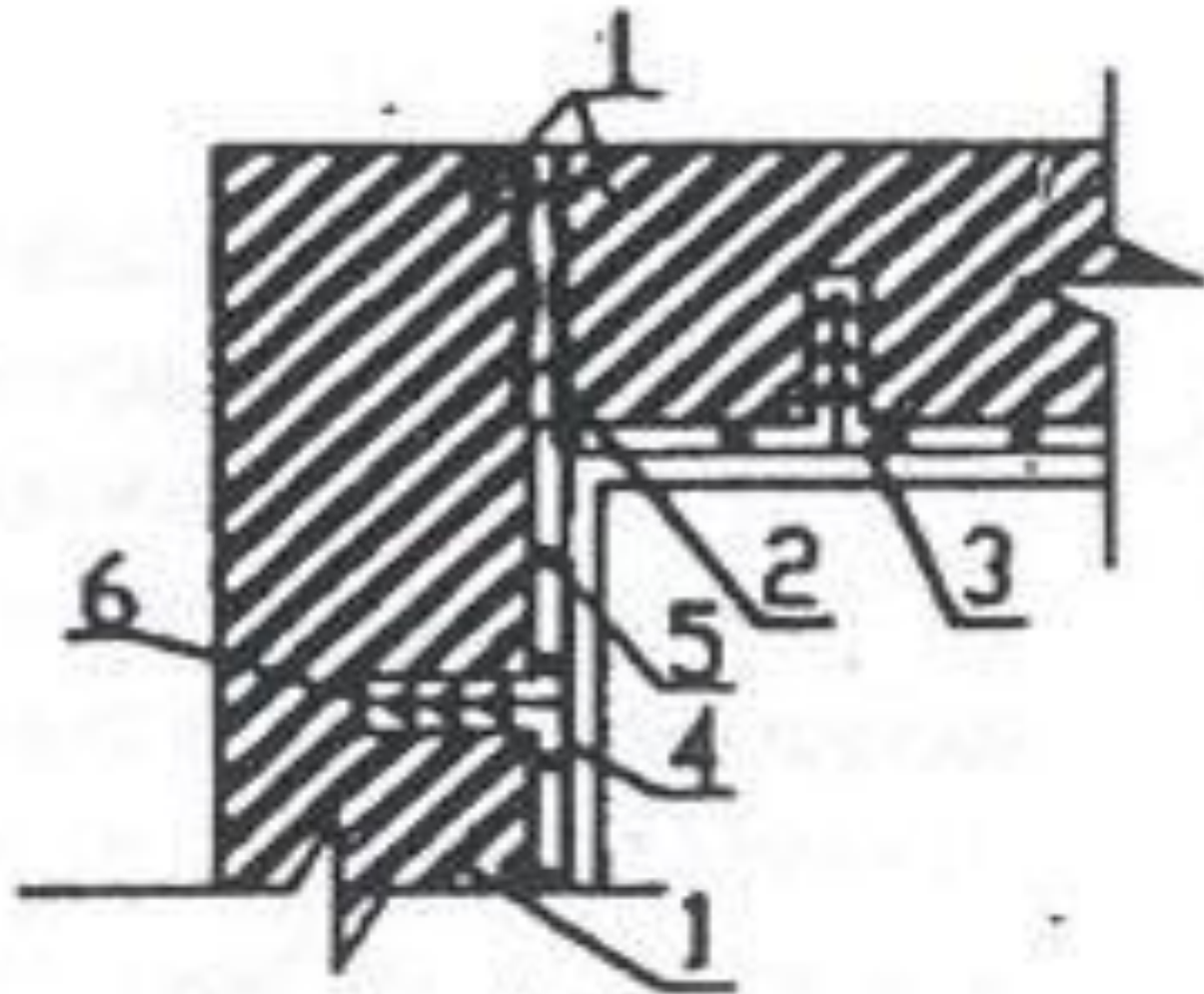
5 – подкладка;

6 – клинья



Соединение угловых наружных стен

- 1- наружные угловые стены;
- 2 – трещина в стыке стен (заполнить раствором);
- 3 – штукатурная или железобетонная обойма;
- 4 – арматурная сетка;
- 5 – анкеры из арматуры периодического профиля диаметром 10мм через 600-800мм по горизонтали и вертикали;
- 6 – отверстия, просверленные в стенах на глубину не менее 100мм



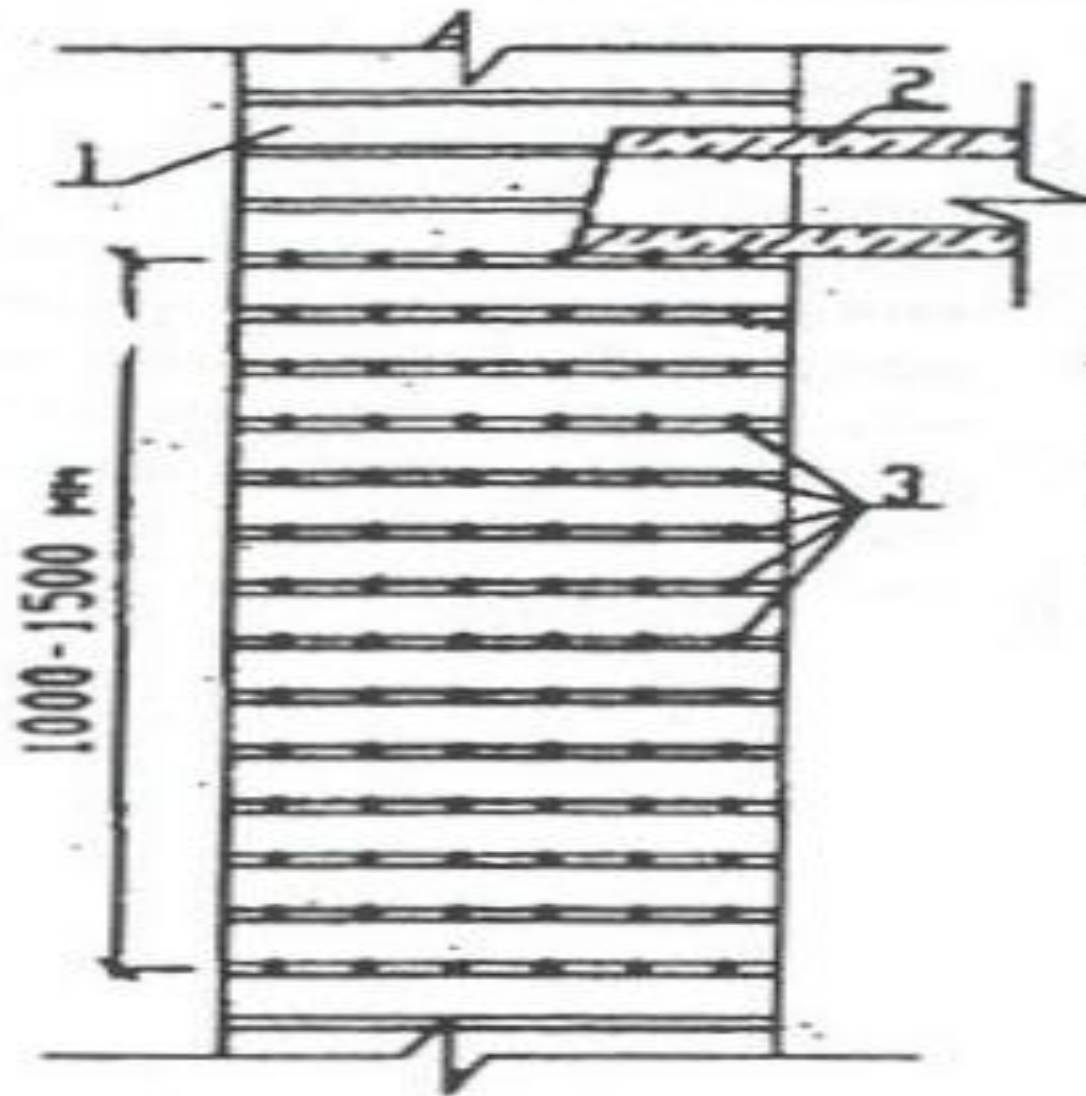
.Установка в горизонтальных швах арматурных сеток при надстройке этажей.

1 – стена

**надстраиваемого
этажа;**

**2 – перекрытие
надстраиваемого
этажа;**

**3 – арматурные сетки
в горизонтальных
швах по периметру
наружных и
внутренних несущих
стен (в местах
пересечения стен
укладываются Т-
образные сетки)**



Установка горизонтальных тяг с центрирующими элементами по углам

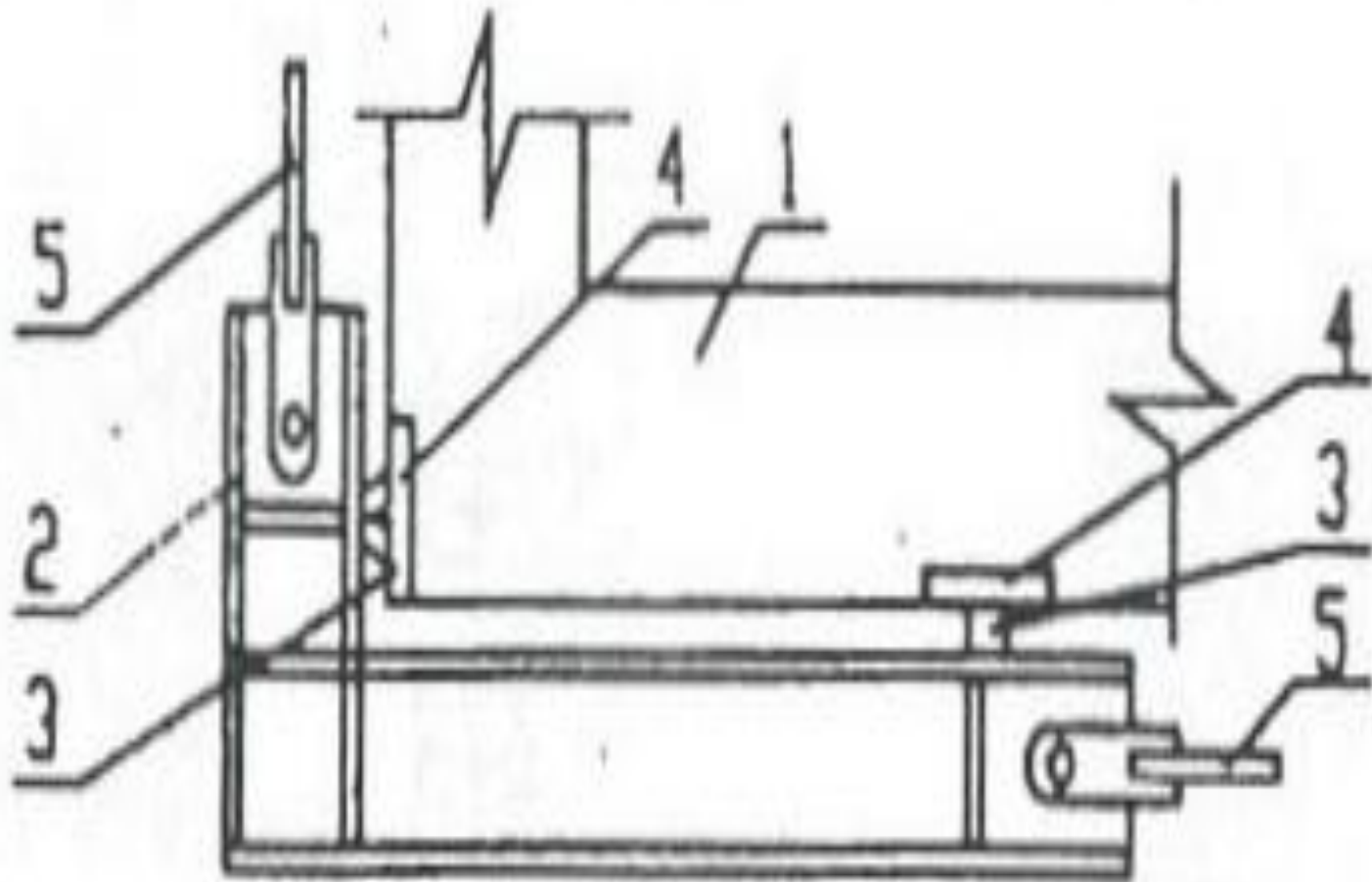
1 – стены усиливаемого здания;

2 – опорные элементы в виде Г-образных неравноплечих рам (устанавливают по углам здания);

3 – центрирующие элементы;

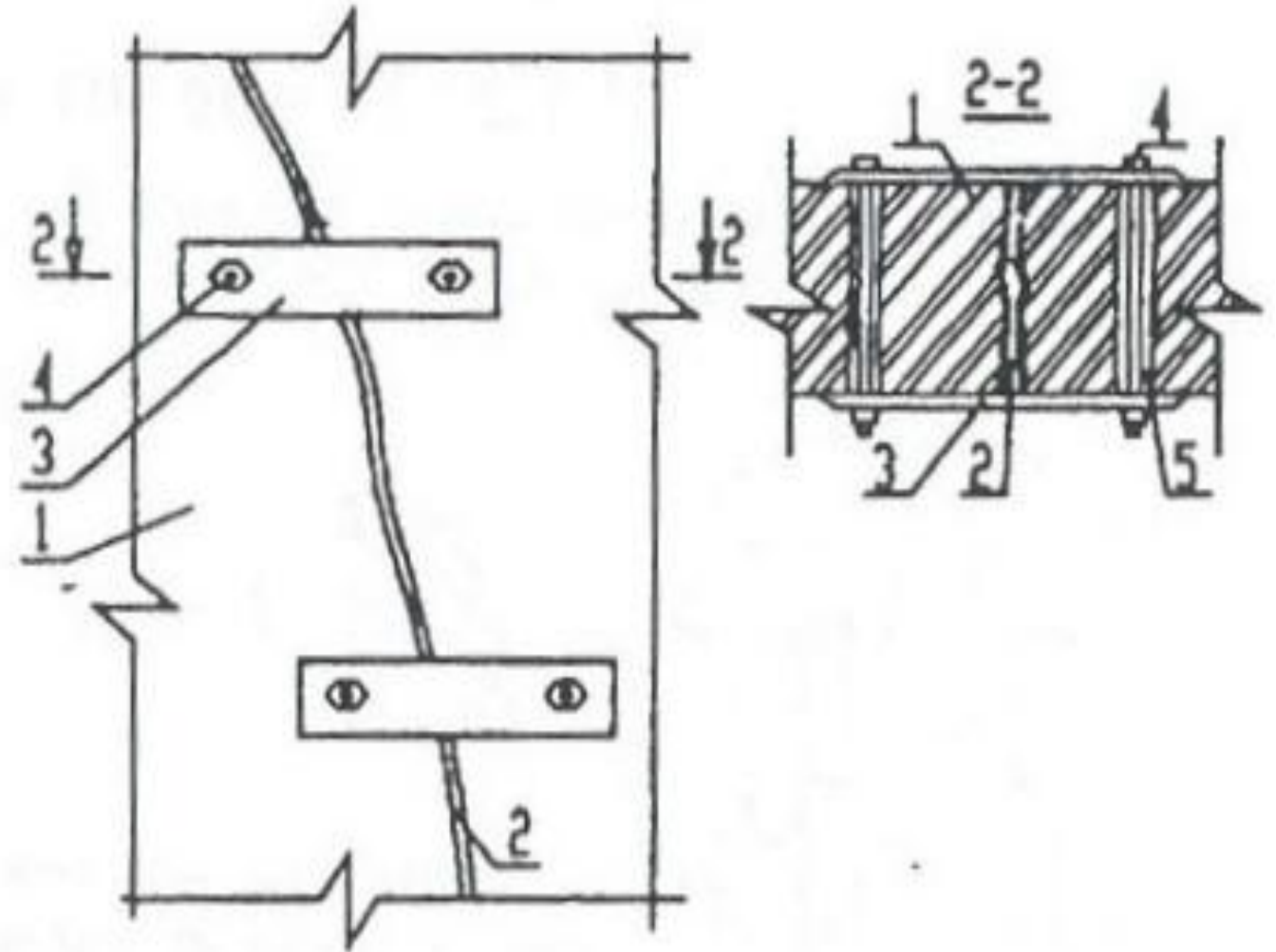
4 – распределительные плиты;

5 - тяги



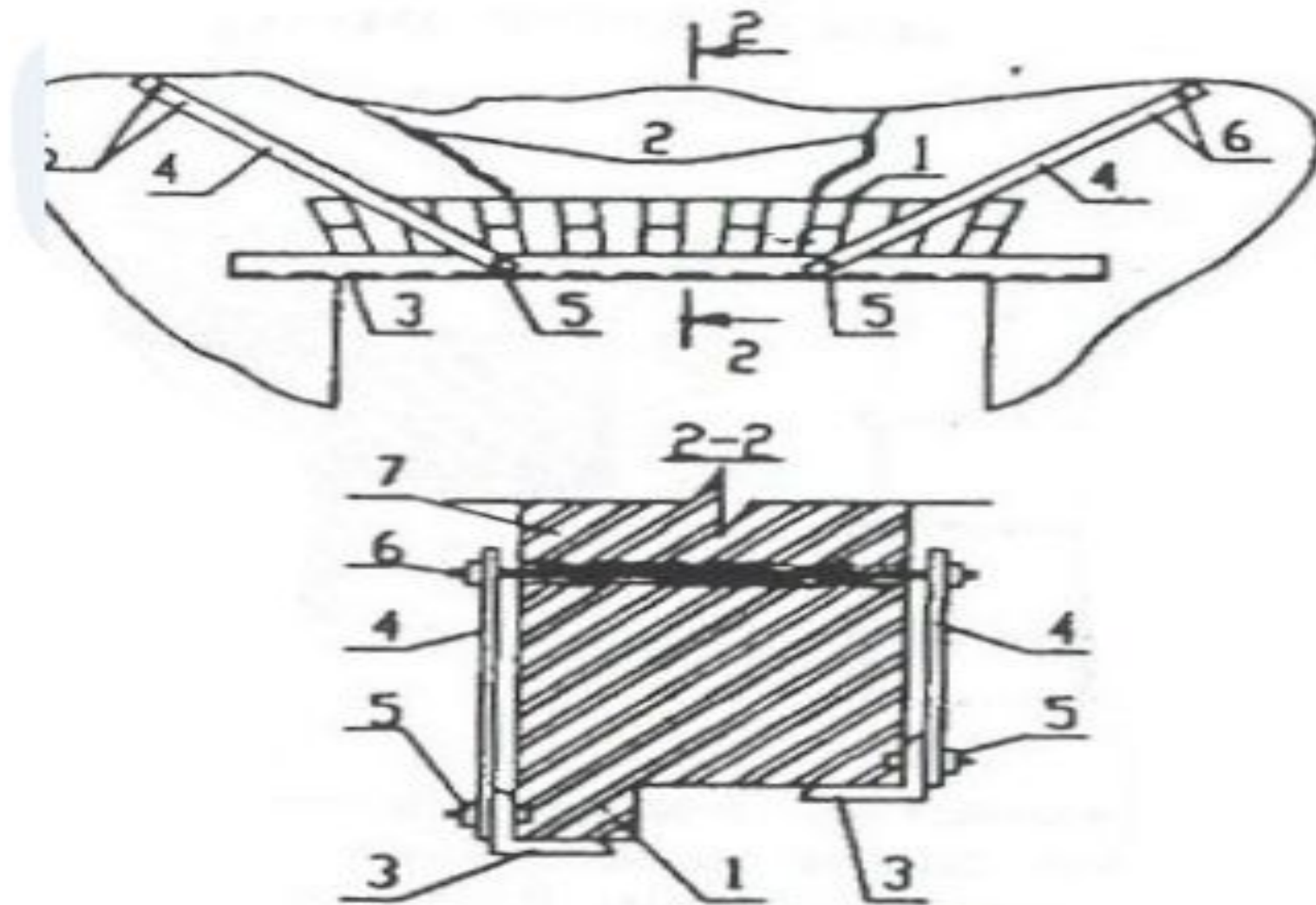
Установка двусторонних металлических накладок на болтах

- 1 – усиливаемая стена;
- 2 – трещина в стене шириной до 10мм, инъецированная цементно-песчаным раствором после установки накладок;
- 3 – накладки из полосовой стали;
- 4 – стяжные болты;
- 5 – отверстия в стене для болтов (после установки болтов заполнить цементно-песчаным раствором)



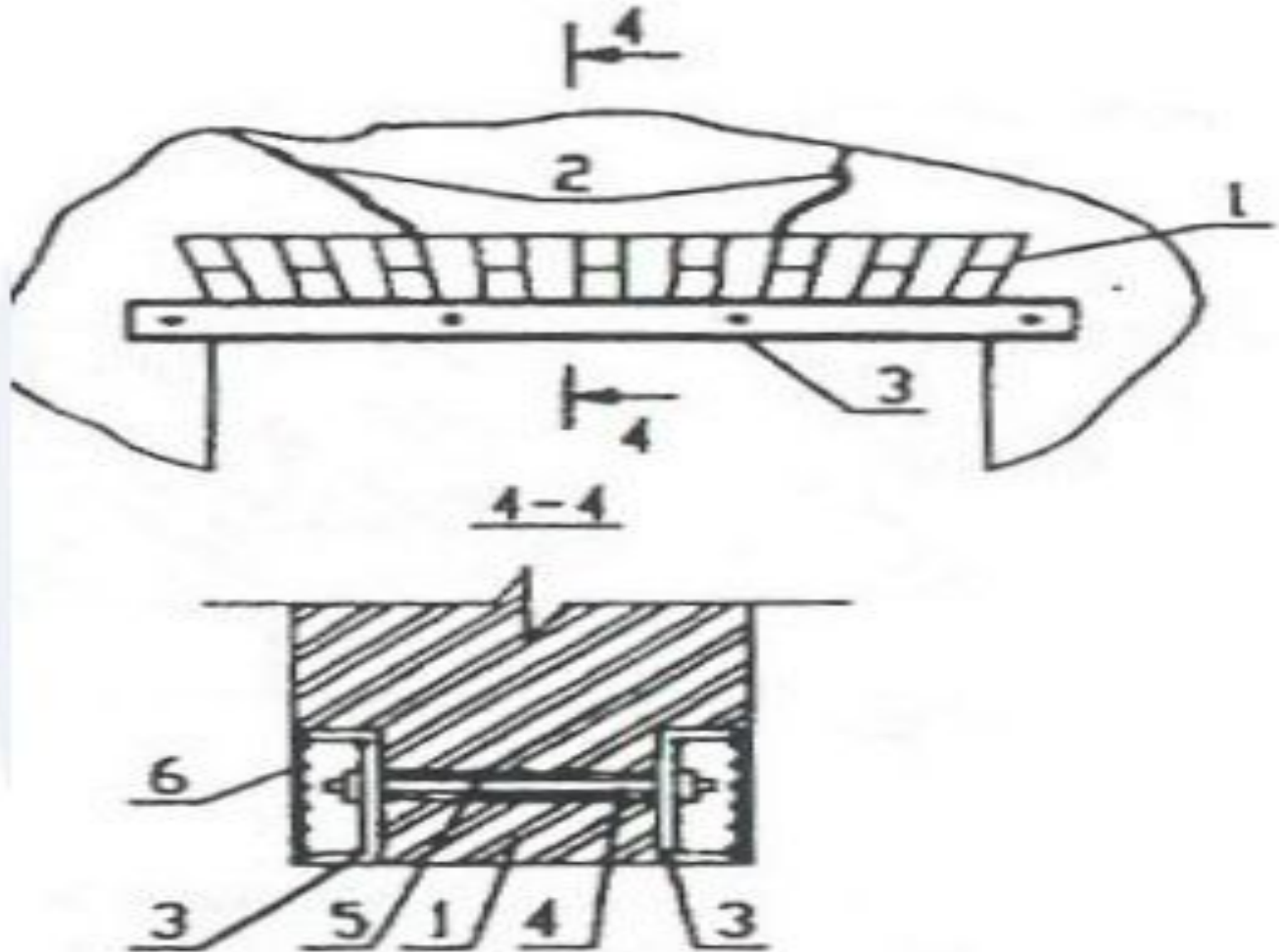
Установка накладок из уголков с дополнительным креплением тяжами

- 1 – усиливаемая перемычка;
- 2 – трещины в перемычке;
- 3 – накладки из уголка, устанавливаемые на цементно-песчаном растворе;
- 4 – тяжи из полосовой стали;
- 5 – крепёжные болты;
- 6 – анкерные болты;
- 7 – отверстия в стене (после установки болтов зачеканиваются раствором)



Установка накладок на стяжных болтах

- 1 – усиливаемая перемычка;
- 2 – трещины в перемычке;
- 3 – накладки из швеллера;
- 4 – стяжные болты;
- 5 – отверстия в стене (после установки болтов зачеканиваются раствором);
- 6 – штукатурка по сетке



Устройство штукатурной или железобетонной рубашки

- 1 – усиливаемый простенок;
- 2 – проемы;
- 3 – штукатурная рубашка толщиной 30-40мм или железобетонная толщиной 60-100мм;
- 4 – арматура диаметром 5-100мм

