



ИМИТАЦИОННОЕ МОДЕЛИРОВАНИЕ

Лекция 3

The left side of the slide features a series of vertical stripes in various shades of blue and white. To the right of these stripes, there are several blue circles of different sizes, some overlapping the stripes. The main title is positioned to the right of these decorative elements.

ВОЗНИКНОВЕНИЕ И РАЗВИТИЕ

ИМИТАЦИОННОЕ МОДЕЛИРОВАНИЕ

- **“Modeling”** - моделирование в целом, создание моделей любой природы
- **“Simulation”** – имитационное моделирование, вычислительный эксперимент

Возникло в середине XX в. с появлением сложных технических систем



МЕТОДОЛОГИЧЕСКАЯ БАЗА

Отечественные ученые:

Н.П. Бусленко, В.М. Глушков, Т.И. Марчук, Н.Н. Моисеев, А.А. Самарский и др.

Зарубежные ученые:

О. Балчи, Д. Гордон, Т. Нейлор, А. Прицкер, Дж. Форрестер, Р. Шеннон и др.



ПРЕДМЕТНАЯ ОБЛАСТЬ

- В настоящее время предметную область имитационного моделирования связывают в первую очередь с **системным анализом**, занимающимся исследованиями сложных систем в макроэкономике, геополитике, экологии, при создании автоматизированных систем управления и пр.
- Особенности сложных систем:
 - Сложность и многообразие законов функционирования
 - Вероятностная природа законов
 - Человеческий фактор



ОПРЕДЕЛЕНИЕ

- Р. Шеннон «Имитационное моделирование систем — искусство и наука»:
- «Имитационное моделирование является экспериментальной и прикладной методологией, имеющей целью: описать поведение системы; построить теории и гипотезы, которые могут объяснить наблюдаемое поведение; использовать эти теории для предсказания будущего поведения и оценки различных стратегий, обеспечивающих функционирование данной системы»



ИМИТАЦИОННОЕ МОДЕЛИРОВАНИЕ И ЭВМ

- ИМ можно рассматривать как одно из направлений компьютерного моделирования — **как комплексный метод исследования сложных систем на ЭВМ**, включающий построение структурных и поведенческих математических моделей системы, выполнение определенной программы вычислительных экспериментов, обработку и интерпретацию результатов этих экспериментов с целью установления закономерностей поведения системы и (или) принятия управляющих и проектных решений.



ЭТАПЫ ЭВОЛЮЦИИ ИМ

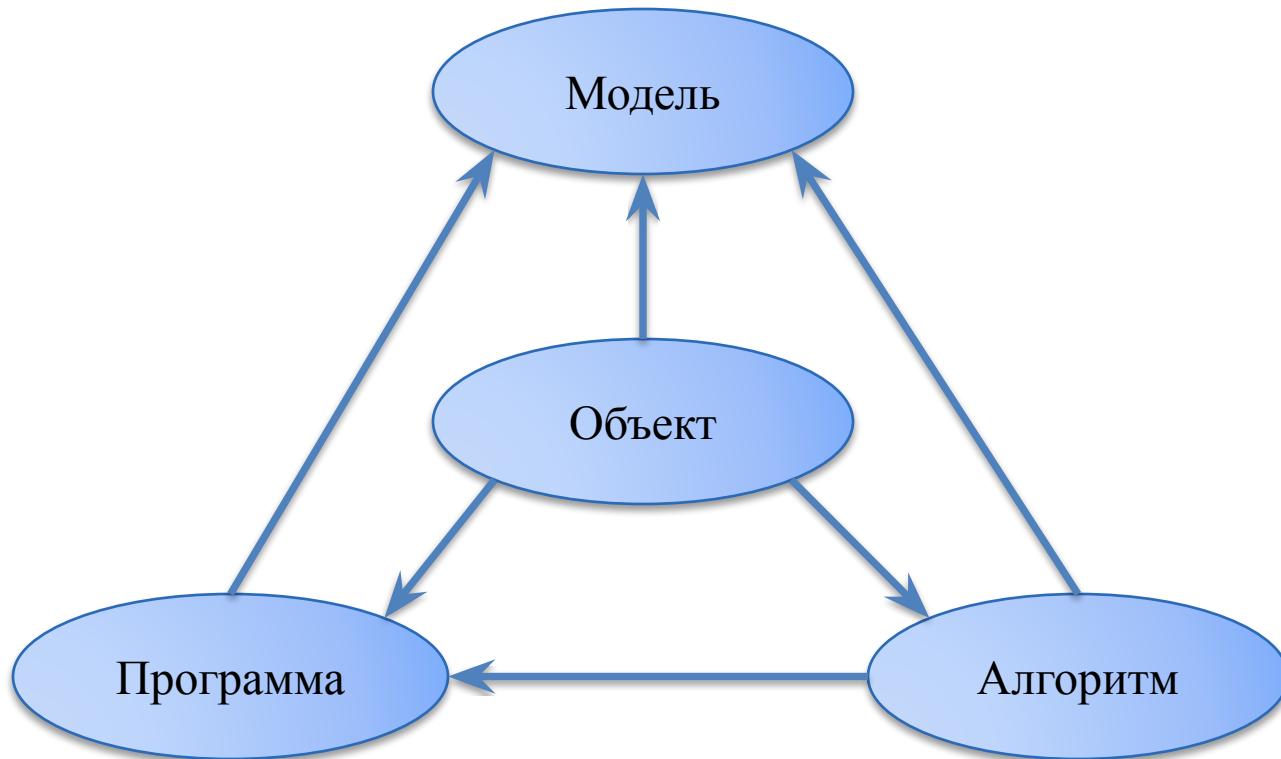
1. 50-е годы XX века. Появление компьютерного моделирования. Использование универсальных языков программирования (ALGOL, COBOL, FORTRAN).
2. 60-е. Выделение методологии имитационного моделирования в отдельное направление. Появление первых специализированных языков имитационного моделирования (GPSS, SIMSCRIPT, SIMULA).
3. 70-е. Развитие специализированных языков и появление интерактивных средств моделирования.
4. 80-е. Появление ПК. Повышением интереса к моделированию. Публикация книг, посвященных математическому моделированию.
5. 90-е. Развитие методологии. Многочисленные публикации, монографии. Оригинальные частные методики. Совершенствование коммерческого ПО.
6. 2000-е. Становление новых методов и методик имитационного моделирования и системного анализа. Интеграция различных методов



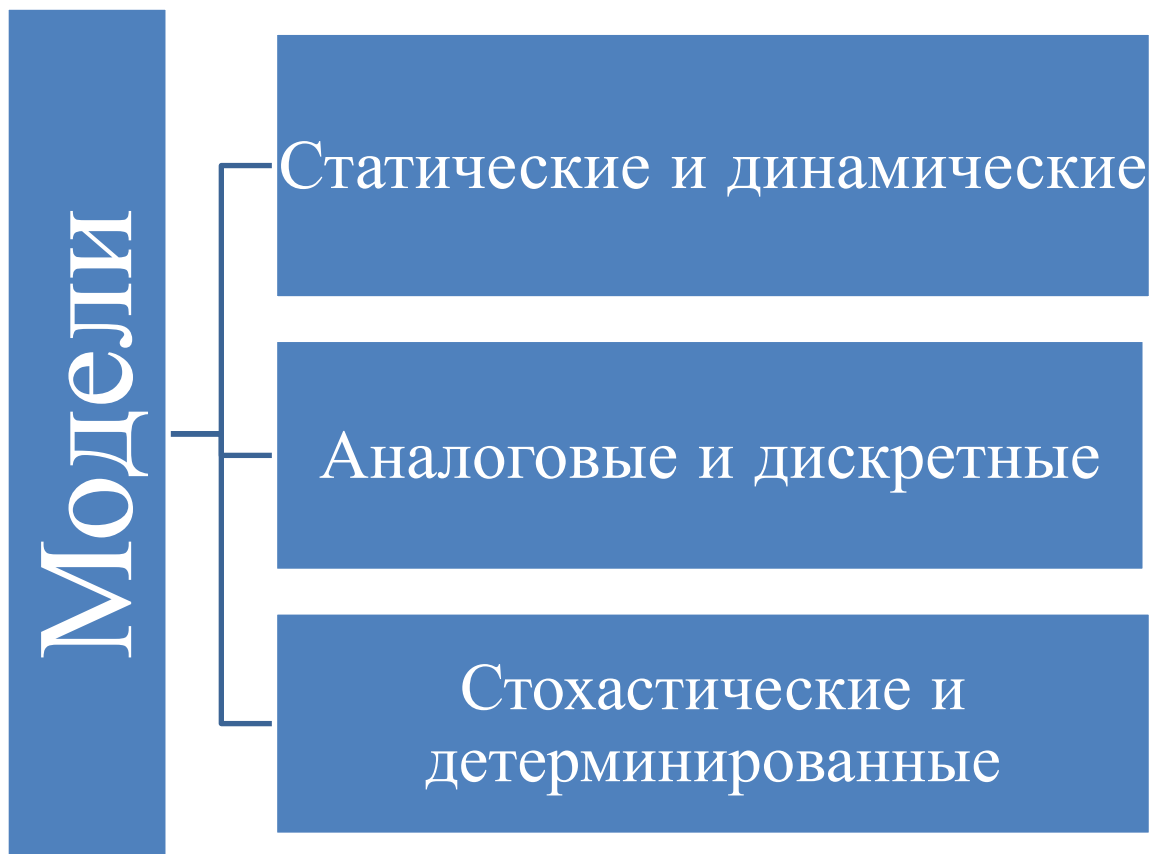
The slide features a dark blue background. On the left side, there are several vertical stripes of varying shades of blue and white. A series of blue circles of different sizes are arranged vertically, overlapping the stripes. The largest circle is at the top, followed by a smaller one, then a medium-sized one, and two smaller ones at the bottom.

НАЗНАЧЕНИЕ И ОБЛАСТЬ ПРИМЕНЕНИЯ

СОСТАВЛЯЮЩИЕ ТЕОРИИ ИМИТАЦИОННОГО МОДЕЛИРОВАНИЯ



Виды моделей



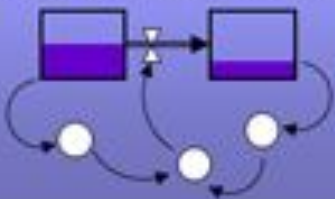
НАПРАВЛЕНИЯ РАЗВИТИЯ ИМ

- Моделирование непрерывных динамических систем
- Дискретно-событийное моделирование
- Системная («мировая») динамика
- Агентное моделирование



Системная динамика

Связанные переменные,
Накопители, Обратные связи



Дискретно-событийное

Заявки, Ресурсы, Процессы
(последовательности операций)



СИСТЕМА

Индивидуальные свойства
и правила поведения.
Прямое или косвенное
взаимодействие



Агентное моделирование



Высокий уровень абстракции

[меньше деталей
макро уровень
стратегический
уровень]

Средний уровень абстракции

[средняя
детальность
мезо-уровень
тактический
уровень]

Низкий уровень абстракции

[больше деталей
микро уровень
оперативный
уровень]



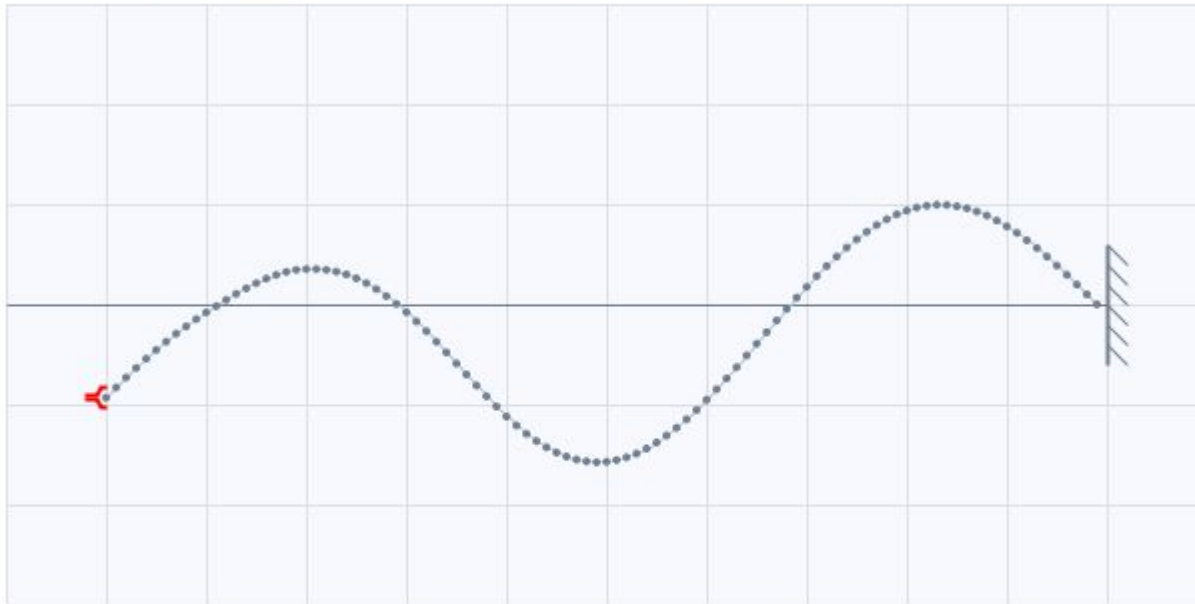
МОДЕЛИРОВАНИЕ НЕПРЕРЫВНЫХ ДИНАМИЧЕСКИХ СИСТЕМ

- Под “динамической системой в широком смысле” понимается объект, функционирующий в непрерывном времени, непрерывно наблюдаемый и изменяющий свое состояние под воздействием внешних и внутренних причин.
- Описываются алгебраическими или дифференциальными уравнениями



МОДЕЛИРОВАНИЕ НЕПРЕРЫВНЫХ ДИНАМИЧЕСКИХ СИСТЕМ

Vibrating String - Finite Element Method



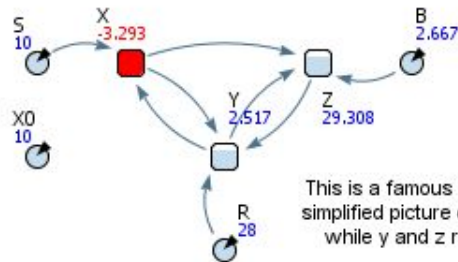
Damping

Stiffness

Frequency



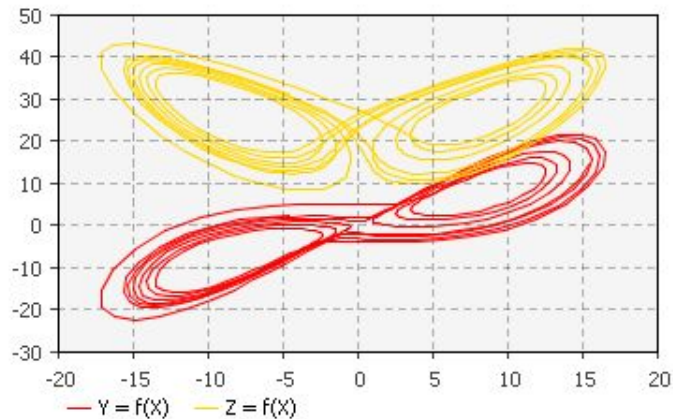
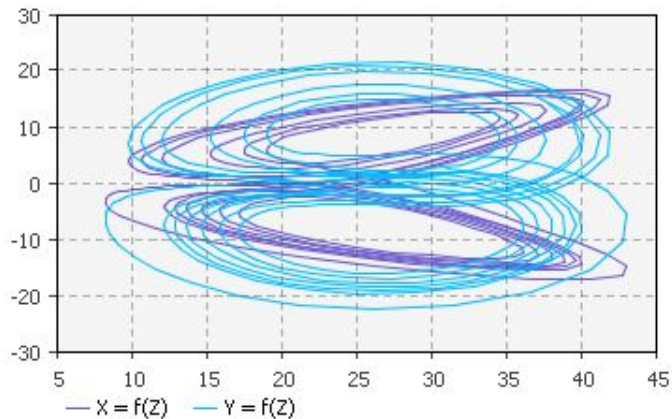
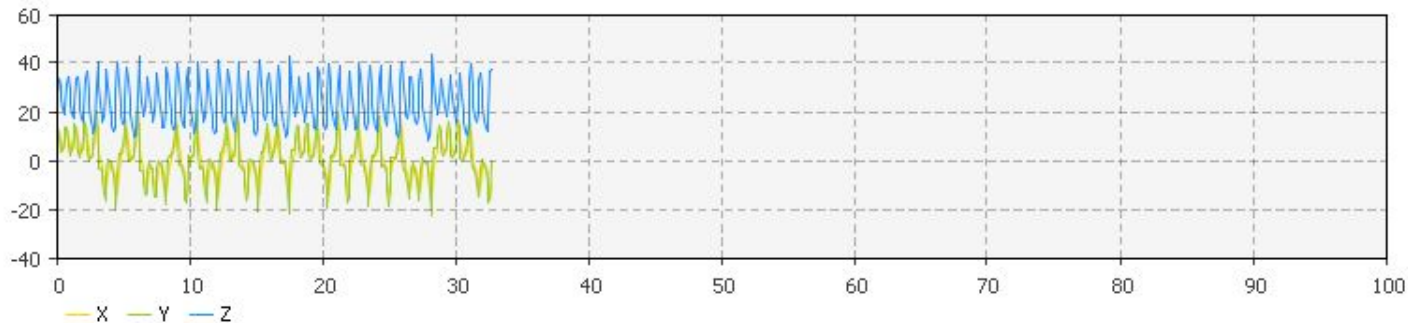
МОДЕЛИРОВАНИЕ НЕПРЕРЫВНЫХ ДИНАМИЧЕСКИХ СИСТЕМ



Lorenz Weather Model

DETERMINISTIC CHAOS

This is a famous Lorenz weather model. The model was originally designed by Edward Lorenz in 1963 to be a highly simplified picture of certain weather related variables in an atmosphere heated from below: x is related to convection, while y and z represent horizontal and vertical temperature variations. For particular values of the parameters, this feedback structure exhibits deterministic chaos and extreme sensitivity to initial conditions ($y = 10, r = 28, b = 8/3$ is one such parameter set.)

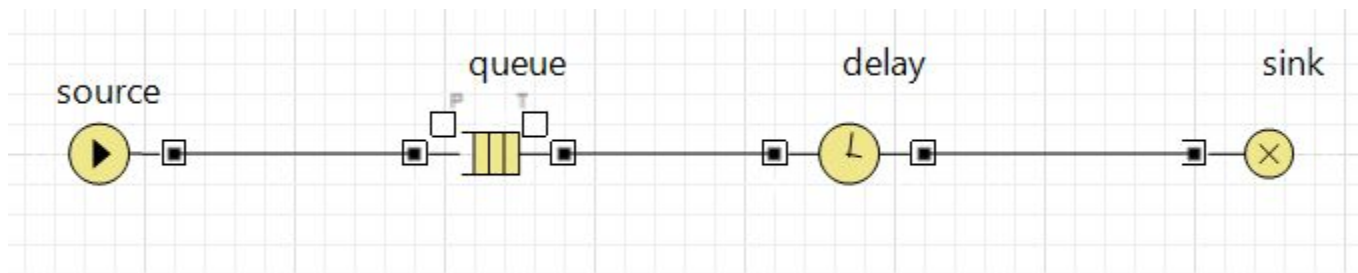


ДИСКРЕТНО-СОБЫТИЙНОЕ МОДЕЛИРОВАНИЕ

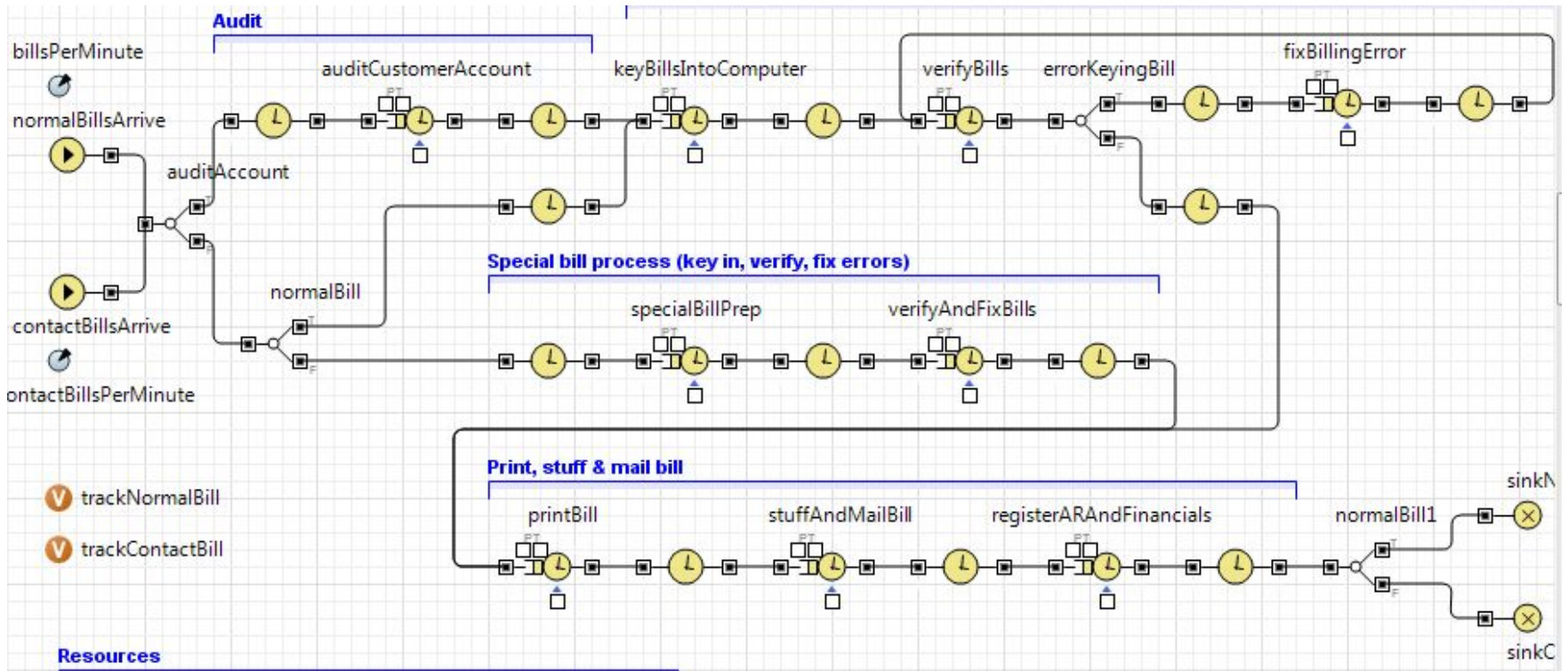
- предлагает абстрагирование от непрерывной природы событий и рассматривает только основные события моделируемой системы («ожидание», «обработка заказа», «движение с грузом», «разгрузка» и др.) Дискретно-событийное моделирование наиболее развито и имеет огромную сферу приложений — от логистики и систем массового обслуживания до транспортных и производственных систем. Наиболее подходит для моделирования производственных процессов. Основан [Джеффри Гордоном](#) в 1960-х годах.



ДИСКРЕТНО-СОБЫТИЙНОЕ МОДЕЛИРОВАНИЕ



ДИСКРЕТНО-СОБЫТИЙНОЕ МОДЕЛИРОВАНИЕ



СИСТЕМНАЯ («МИРОВАЯ») ДИНАМИКА

- парадигма моделирования, где для исследуемой системы строятся графические диаграммы причинных связей и глобальных влияний одних параметров на другие во времени, а затем созданная на основе этих диаграмм модель имитируется на компьютере. С помощью системной динамики строят модели бизнес-процессов, развития города, модели производства, динамики популяции, экологии и развития эпидемии. Метод основан [Джеем Форрестером](#) в 1950 годах.



СИСТЕМНАЯ («МИРОВАЯ») ДИНАМИКА

Bass Diffusion

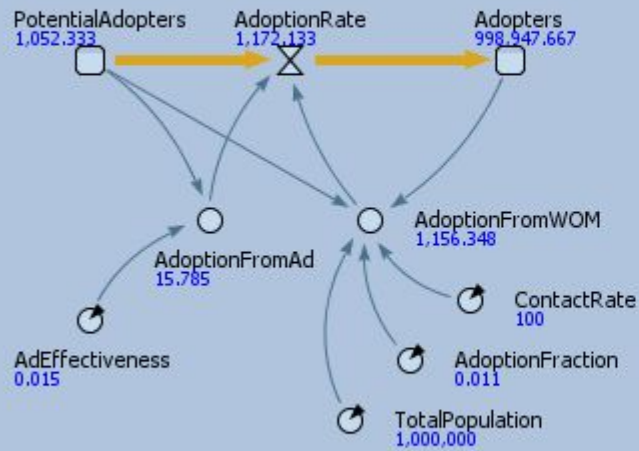
Basic Model

Model with Discards and Replacements

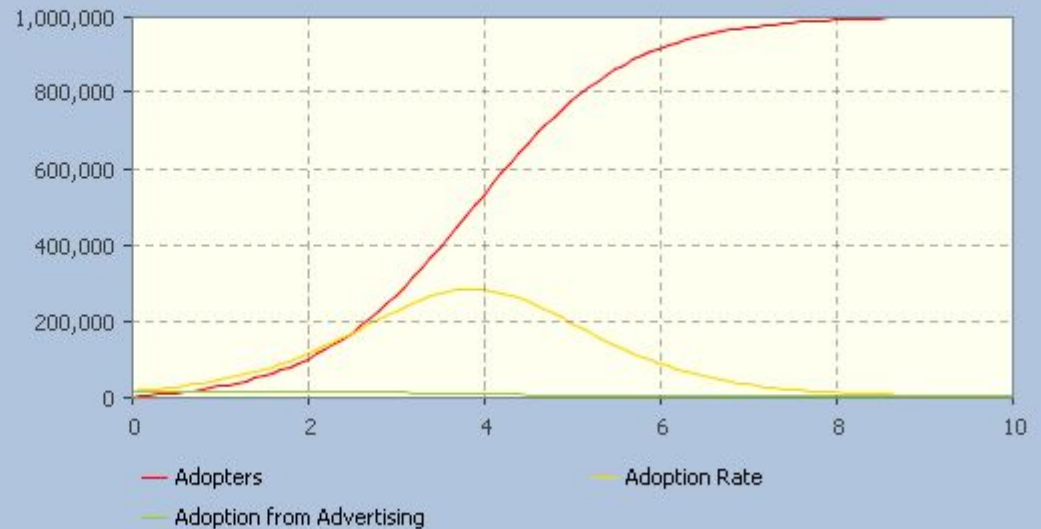
Model with Repeat Purchases

SD Model

Stock & Flow diagram



Simulation run output

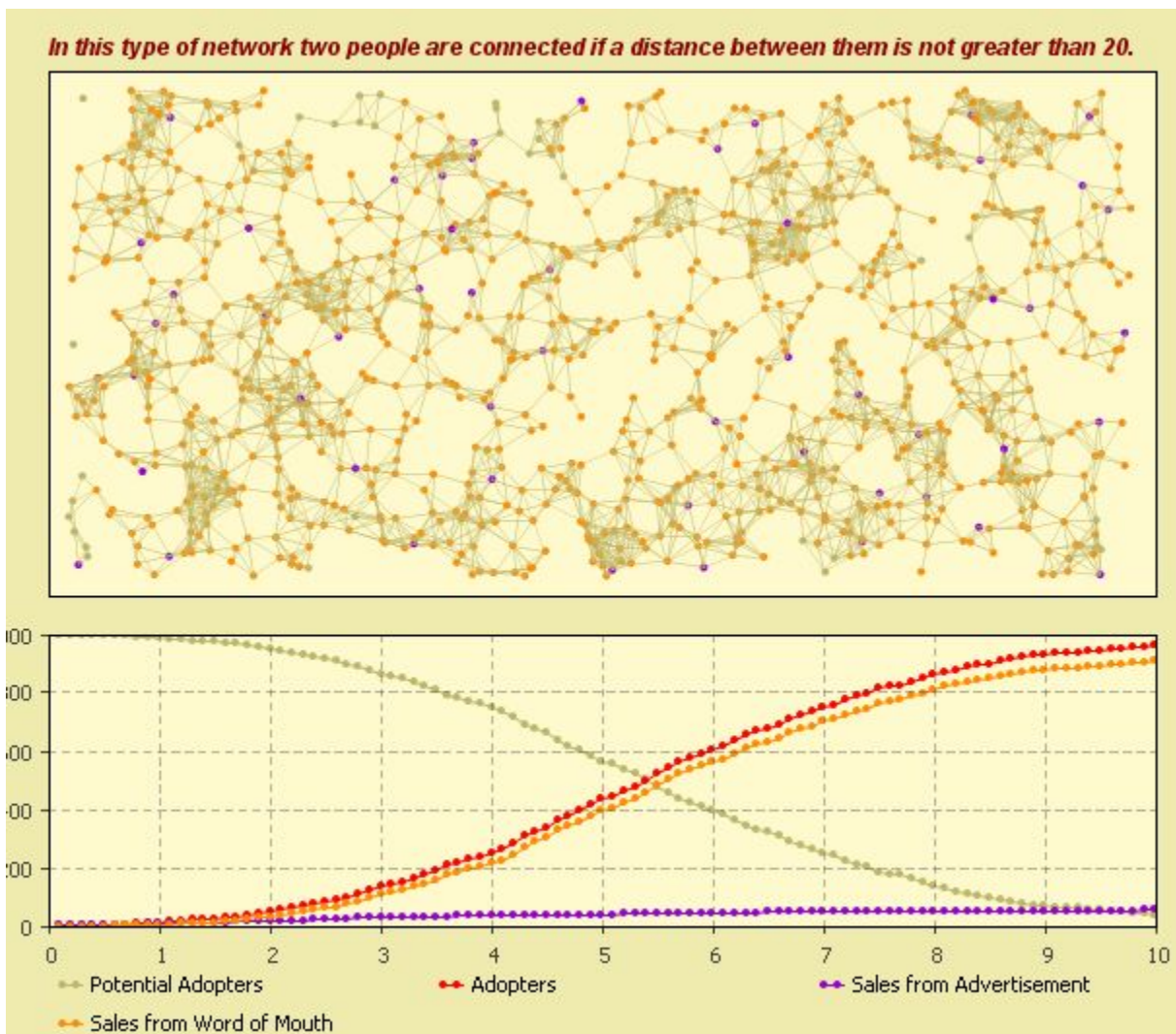


АГЕНТНОЕ МОДЕЛИРОВАНИЕ

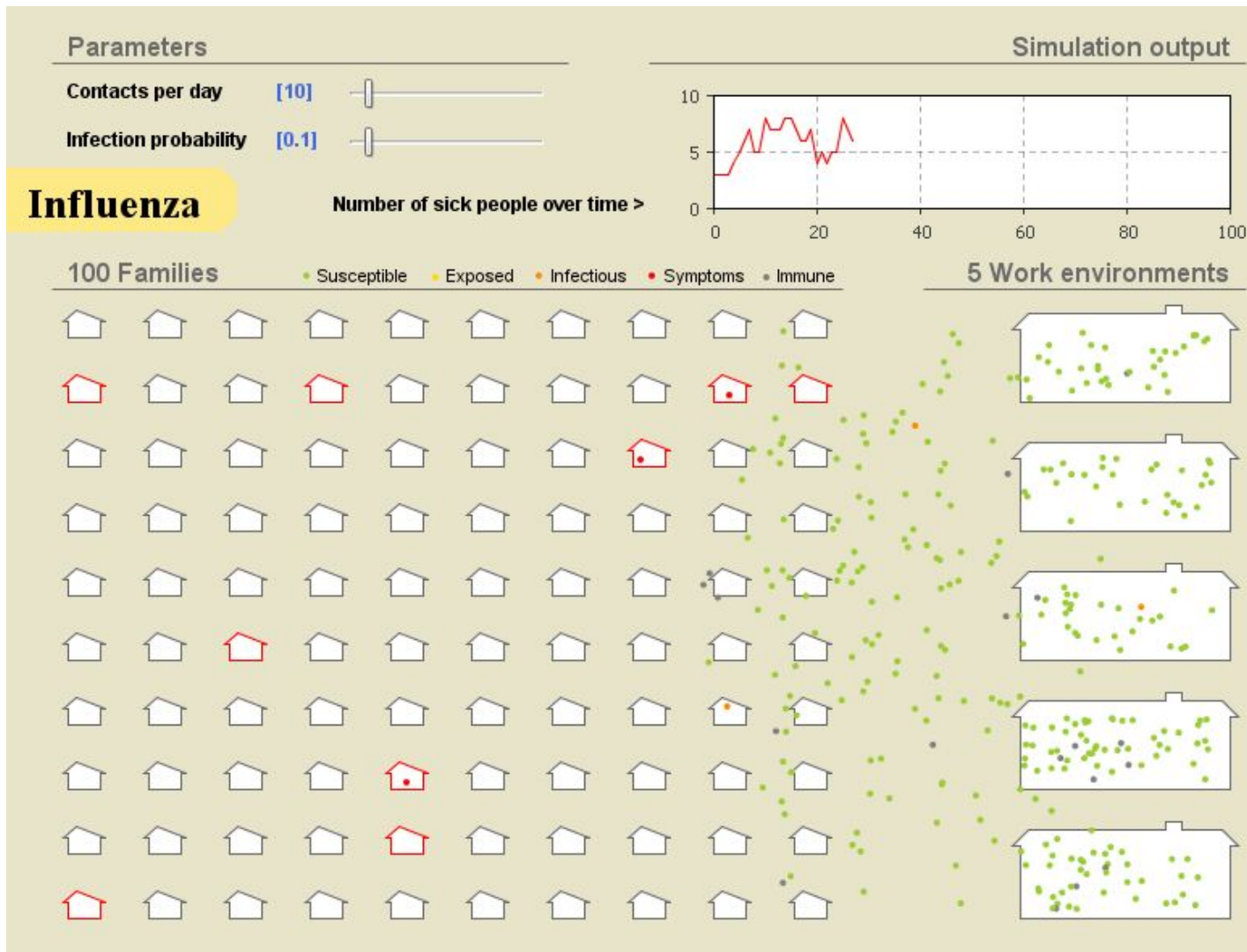
- относительно новое (1990-е г.) направление.
- Используется для исследования децентрализованных систем, когда правила и законы функционирования системы являются результатом индивидуальной активности членов группы.
- Цель агентных моделей — получить представление о глобальных правилах, общем поведении системы, исходя из предположений об индивидуальном, частном поведении её отдельных активных объектов и взаимодействии этих объектов в системе.
- **Агент** — некая сущность, обладающая активностью, автономным поведением, может принимать решения в соответствии с некоторым набором правил, взаимодействовать с окружением, а также самостоятельно изменяться.



АГЕНТНОЕ МОДЕЛИРОВАНИЕ



АГЕНТНОЕ МОДЕЛИРОВАНИЕ



Приложения ИМ в технике

- моделирование сложных технических процессов, используемых в машиностроительных производствах;
- моделирование функционирования изделий и промышленного оборудования различного назначения;
- проектирование автоматических и автоматизированных линий, роботизированных и конвейерных производств;
- анализ и оптимизация автоматизированных систем управления, проектирования, информационной поддержки жизненного цикла изделий и комплекса их обеспечений;
- проектирование и анализ работы транспортных систем (например, обеспечения доставки материалов и комплектующих на предприятие);
- проектирование и анализ организационно-технической деятельности сложных производственных систем;
- разработка проектов создания систем массового обслуживания, например, центров обработки заказов, ремонтных предприятий;
- анализ и планирование организационно-экономических процессов предприятия.





МЕТОДОЛОГИЯ ИМИТАЦИОННОГО МОДЕЛИРОВАНИЯ

КОНЦЕПТУАЛЬНАЯ БАЗА

- Концептуальные модели исследуемых систем и процессов, разрабатываемые на начальных этапах моделирования, описываются и формулируются на основе наборов понятий, составляющих **концептуальную (терминологическую) базу методики (языка) имитационного моделирования**. Состав концептуальной базы формируется в зависимости от предметной ориентации каждой конкретной методики моделирования.



ПРОЦЕССНО-ОРИЕНТИРОВАННЫЙ ПОДХОД

- Функционирование системы описывается как развивающееся во времени действие, с учетом взаимодействия параллельно протекающих процессов (processes).
- **Процесс** представляет собой цепочку событий, выполнение которых приводит к определенному в алгоритме изменению состояния системы.



СОБЫТИЙНО-ОРИЕНТИРОВАННЫЙ ПОДХОД

- **Событием** (events) называется изменение состояния системы, которое происходит мгновенно.
- В промежутке между двумя событиями модель остаётся **неизменной**.
- Процесс функционирования системы представляется как **последовательность событий**, а управление процессом моделирования заключается в выборе и активизации программы, имитирующей соответствующее событие.
- Продвижение модели из одного состояния в другое выполняется по определённому алгоритму, который содержит сценарий поведения модели во времени и задает причинно-следственные связи между активизацией событий.



Состояние системы

- Динамическая система описывается набором **переменных состояний**
- Изменяя значения переменных можно имитировать **переход** между состояниями
- Изменения состояний могут быть **непрерывными** и **дискретными**



СОСТАВ ИМИТАЦИОННОЙ МОДЕЛИ

- Описание структуры системы, как совокупность взаимодействующих элементов (структурная модель);
- Аналитическое или алгоритмическое описание функционирования каждого из отдельных элементов (функциональные математические модели);
- Алгоритм взаимодействия различных элементов между собой и с внешней средой во времени (моделирующий алгоритм).



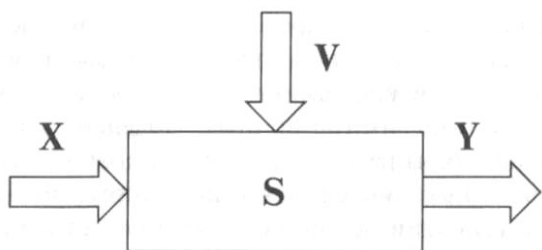
ВРЕМЯ В МОДЕЛИРОВАНИИ

- **Физическое** время (physical) — это то реальное время, которое соответствует непрерывному равномерному и последовательному течению физических процессов в моделируемой системе.
- **Модельное (системное)** время (system time) — это представление физического времени в модели. В дискретно-событийных моделях оно прерывисто и разделено на равномерные или неравномерные интервалы.
- **Процессорное** время (wallclock time) — это время работы моделирующей программы на компьютере.
- Моделирование в **реальном** времени (real time) — если модельное и процессорное время синхронизированы



МЕТОДЫ ФОРМАЛИЗАЦИИ В МОДЕЛИРОВАНИИ

- Теоретико-множественный подход



$$S \subseteq X \times Y,$$

- Векторная запись

$$\overline{x(t)} = \{x_1(t), x_2(t), \dots, x_{nx}(t)\}$$

$$\overline{h(t)} = \{h_1(t), h_2(t), \dots, h_{nh}(t)\}$$


$$\overline{v(t)} = \{v_1(t), v_2(t), \dots, v_{nv}(t)\}$$

$$\overline{y(t)} = \{y_1(t), y_2(t), \dots, y_{ny}(t)\}$$

$$\overline{y(t)} = F_s(\overline{x}, \overline{h}, \overline{v}, t)$$

- Типовые математические схемы





ЭТАПЫ И ПОДХОДЫ К РАЗРАБОТКЕ СЛОЖНЫХ ТЕХНИЧЕСКИХ СИСТЕМ

КЛАССИЧЕСКИЙ (ИНДУКТИВНЫЙ ПОДХОД)

- Модель системы строится от частного к общему (**снизу-вверх**) путем суммирования проработанных ранее отдельных компонент (элементов, блоков, подсистем) в общую модель.
- Каждый из элементов системы моделируется отдельно, изолировано от других частей модели.
- Рекомендуется для построения простых моделей, в которых легко прослеживается членение объекта на составные части, и в которых возможно представить и описать независимое функционирование отдельных элементов системы.



СИСТЕМНЫЙ (ДЕДУКТИВНЫЙ) ПОДХОД

- Моделирование ведется от общего к частному (сверху-вниз).
- Процесс моделирования начинается с формулировки цели функционирования всей системы.
- На основе предварительного описания системы, функции цели и выявленных ограничений формируются некие подсистемы обеспечивающих имитацию общего функционирования системы.
- Отдельные части модели разрабатываются сразу во взаимной связи, исходя из единой системной цели

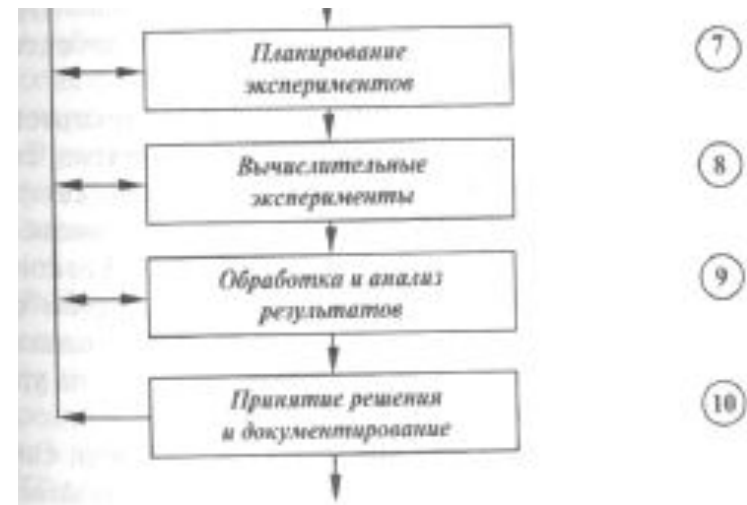
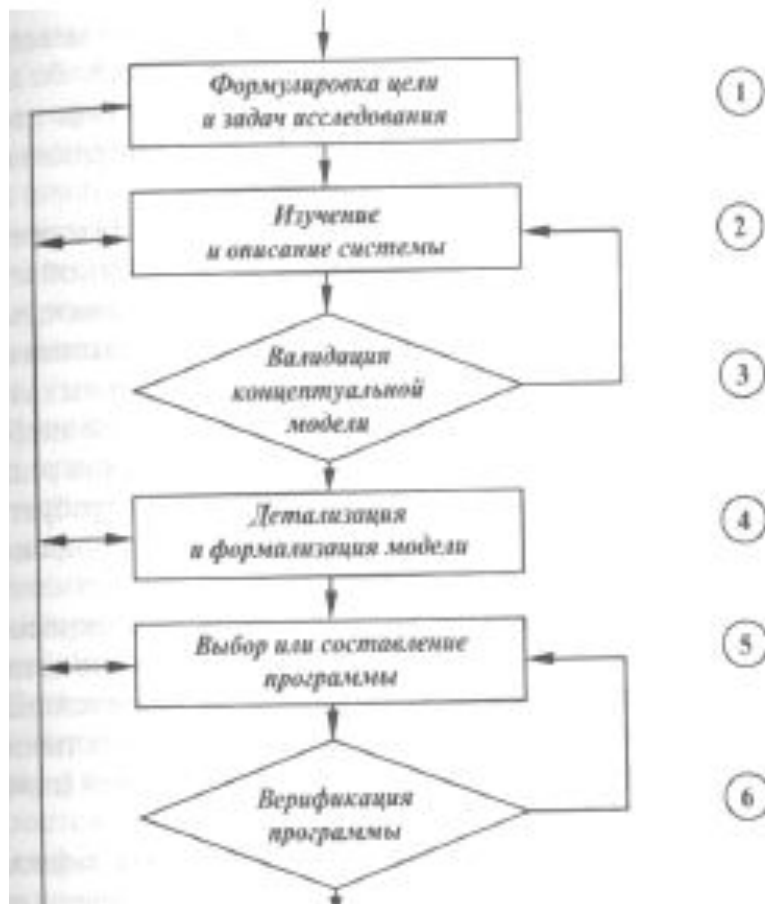


ЭТАПЫ МОДЕЛИРОВАНИЯ

- **Концептуальное моделирование** (описание) системы, обеспечивающее выявление ее структуры, то есть состава, расположения и взаимной связи элементов, составляющих систему, а также выделение особенностей поведения системы в целом.
- Разработка или выбор **математической модели** для описания поведения каждого элементарного блока системы, которое можно назвать **формализацией** описания системы.
- **Программирование**, представляющее собой описание структуры и поведения системы на специализированном языке моделирования.
- Проведение серии **вычислительных экспериментов** с компьютерной программой, собственно и представляющей собой имитационную модель.
- **Обработку и интерпретацию** численных результатов моделирования.



ОСНОВНЫЕ ЭТАПЫ УЧЕБНОГО ИМИТАЦИОННОГО МОДЕЛИРОВАНИЯ





ПРОГРАММНЫЕ СРЕДСТВА ИМИТАЦИОННОГО МОДЕЛИРОВАНИЯ

ФАКТОРЫ, УЧИТЫВАЕМЫЕ ПРИ ВЫБОРЕ ПО

- Гибкость и универсальность
- Простота и легкость практического применения
- Интуитивно понятный интерфейс
- Наличие интерактивных средств отладки программы
- Возможности импорта и экспорта данных
- Наличие средств статистического анализа и обработки результатов



ЯЗЫКИ ИМИТАЦИОННОГО МОДЕЛИРОВАНИЯ

Для имитационного моделирования используются проблемно-ориентированные процедурные языки

- Различают языки:
 - Непрерывные (DYNAMO)
 - Дискретные (GPSS World)
 - Комбинированные



ЯЗЫКИ ИМИТАЦИОННОГО МОДЕЛИРОВАНИЯ

BankBranch.563.sim:2 - STORAGE ENTITIES

BankBranch.gps

```

DO WORK SAVEVALUE IN_OTD+,1      ; увеличиваем счетчик
TEST E P1,PERV_ID,GO_CRED        ; если кредитник, то переходим к кредитному блоку

TEST G NOPERV,0,DO_UNIV          ; если нет операционистов по переводам, то переходим к универсальным
TEST G NOUNIV,0,DO_PERV         ; если нет универсальных операционистов, то сразу в очередь по переводам
TEST LE Q$QU_PERV,Q$QU_UNIV,DO_UNIV ; иначе выбираем

DO_PERV QUEUE QU_PERV            ; выполняем перевод
TEST L S$OPERV,NOPERV

ENTER OPERV
DEPART QU_PERV
ADVANCE (POISSON(3,PERV_OBS))
LEAVE OPERV
SAVEVALUE PERV_SRV+,1
TRANSFER ,OUT_OTD

GO_CRED TEST G NOCRED,0,DO_UNIV  ; если нет кредитных
TEST G NOUNIV,0,DO_CRED         ; если нет универсал
TEST LE Q$QU_CRED,Q$QU_UNIV,DO_UNIV ; иначе выбираем
DO_CRED SAVEVALUE IN_OTD+,1     ; увеличиваем счетчик
QUEUE QU_CRED                   ; оформляем кредит
TEST L S$OCRED,NOCRED
ENTER OCRED
DEPART QU_CRED
ADVANCE (POISSON(4,CRED_OBS))
LEAVE OCRED
SAVEVALUE CRED_SRV+,1
TRANSFER ,OUT_OTD

DO_UNIV SAVEVALUE IN_OTD+,1      ; увеличиваем счетчик
QUEUE QU_UNIV                    ; универсальная очередь
TEST L S$OUNIV,NOUNIV
ENTER OUNIV
DEPART QU_UNIV
TEST E P1,PERV_ID,UNIV_CRED     ; если клиент с переводом
ADVANCE (POISSON(5,PERV_OBS))

```

BankBranch.563.1 - REPORT

Step	Entry C...	Avail...	Retry C...
	412	+	50
	155	+	16
	0	+	0

GOTERM		TERMINATE	543	0	0
66	GENERATE	1	0	0	
67	SAVEVALUE	1	0	0	
68	SAVEVALUE	1	0	0	
69	SAVEVALUE	1	0	0	
70	SAVEVALUE	1	0	0	
71	TERMINATE	1	0	0	

QUEUE	MAX CONT.	ENTRY	ENTRY (0)	AVE. CONT.	AVE. TIME	AVE. (-0)	RETF
QU_PERV	60	50	462	343	5.531	3.448	13.387 0
QU_CRED	18	16	171	112	1.726	2.906	8.424 0

STORAGE	CAP.	REM.	MIN.	MAX.	ENTRIES	AVL.	AVE.C.	UTIL.	RETRY	DELAY
OPERV	22	2	0	22	412	1	8.580	0.390	50	0
OCRED	19	0	0	19	155	1	8.222	0.433	16	0
OUNIV	0	0	0	0	0	1	0.000	0.000	0	0

SAVEVALUE	RETRY	VALUE
IN_OTD	0	164.000
LOST_CLIENT	0	15.000
PROFIT	0	260770.000
PERV_COUNT	0	392.000
CRED_COUNT	0	136.000

АВТОМАТИЗИРОВАННЫЕ ИНСТРУМЕНТАЛЬНЫЕ СРЕДЫ

- ▣ **Инструментальной средой моделирования** называется специализированный программно-методический комплекс, состоящий из объектно-ориентированных программных библиотек и интерактивных средств визуального программирования, предназначенный для автоматизации разработки и использования компьютерных моделей.



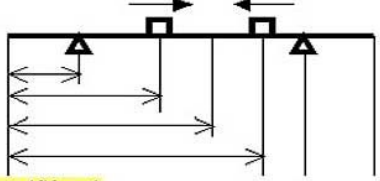
МАТЕМАТИЧЕСКИЙ РЕДАКТОР MATHCAD

Mathcad®

Справочник по инженерным расчетам: E:\Program Files\Mathsoft\Mathca...

File Edit View Insert Format Tools Symbolics Book Help

Движение двух машин по мосту

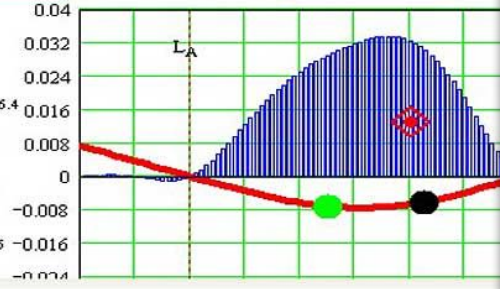


$\sigma_{max} := U_4$ $xx := U_2$ $x := 0, \frac{L}{100} .. L$ $k := \text{FRAMI}$
 $k := 9$ для создания анимации чтобы посп
 $t := k \cdot \Delta t$ отключите выражение k поменяйте

друг за другом KK=1 навстречу друг другу KK=-1

Для проигрывания видеоклипов щелкните мышью на этих значках

32-мост1.avi 32-мост1a.avi



$u(x, k)$
 $M(x, k) \cdot 10^{-6.4}$
 $u(L_{F1}(t), k)$
 $u(L_{F2}(t), k)$
 $\sigma_{max_k} \cdot 10^{-9.5}$

Press F1 for help.

Mathcad - [controls.xmcd]

Файл Правка Вид Вставка Формат Инструменты Символьные операции Огно Справка

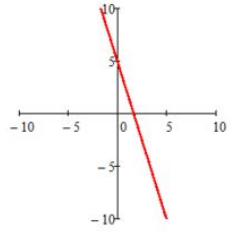
Normal Times New Roman 12 B I U

Mathsoft Slider

Move the slider and watch the output change.

slope :=

slope = -3



Нажмите F1, чтобы открыть справку.

АВТО NUM Страница 2

Калькулятор

sin cos tan ln log
 nl i |<| Γ Γ
 e^x $\frac{1}{x}$ $()$ x^2 x^y
 π 7 8 9 /
 $\sqrt{\quad}$ 4 5 6 \times
 \div 1 2 3 +
 = . 0 =

Программирование

Add Line ←
 if otherwise
 for while
 break continue
 return on error



МАТЕМАТИЧЕСКИЙ РЕДАКТОР MATHCAD

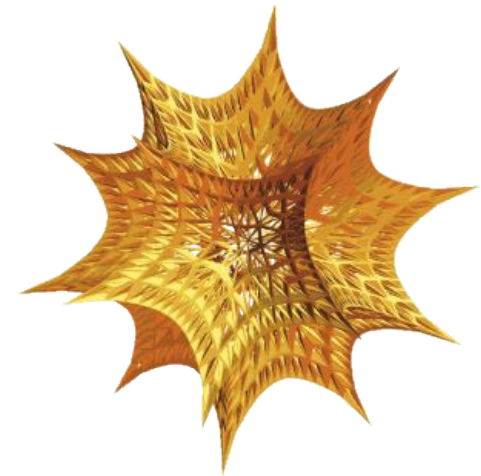
- решение линейных и нелинейных уравнений и систем в численном и символьном виде;
- численное и символьное дифференцирование и интегрирование, символьное вычисление пределов;
- поиск максимума и минимума функции;
- численное решение обыкновенных дифференциальных уравнений и систем, включая краевые задачи;
- - решение классических задач оптимизации;
- - анализ статистических данных;
- - построение двумерных и трехмерных графиков, в том числе с использованием анимации;





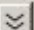
WOLFRAM MATHEMATICA


- ▣ **Mathematica** — [система компьютерной алгебры](#) компании [Wolfram Research](#).

Содержит множество [функций](#) как для аналитических преобразований, так и для численных расчётов. Кроме того, программа поддерживает работу с [графикой](#) и [звучком](#), включая построение двух- и трёхмерных [графиков](#) функций, рисование произвольных [геометрических фигур](#), [импорт](#) и [экспорт](#) изображений и звука. **Mathematica** является ведущим программным продуктом для обработки числовых, символьных и графических данных



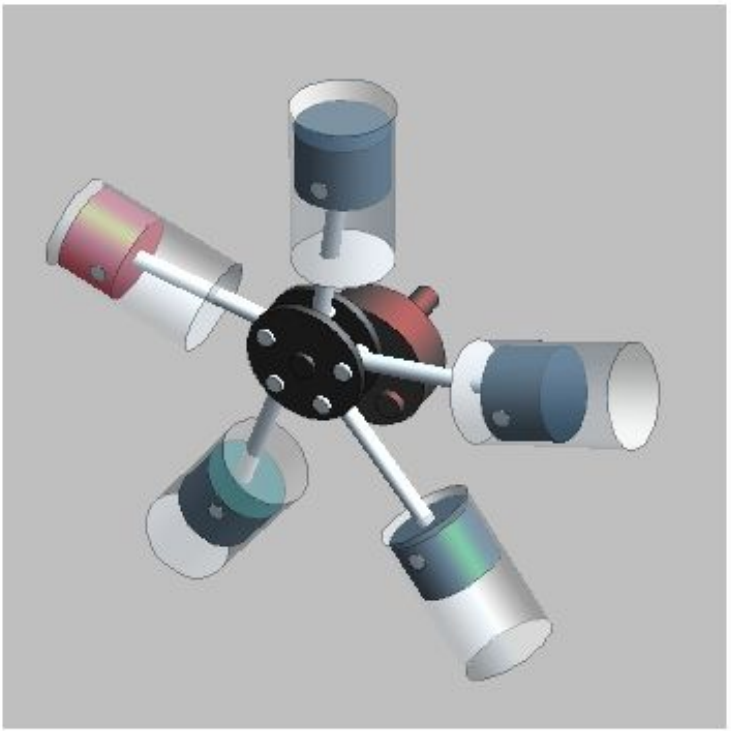
DEMONSTRATIONS.WOLFRAM.COM


animate   

cycle 


number of cylinders 3 5 7 9

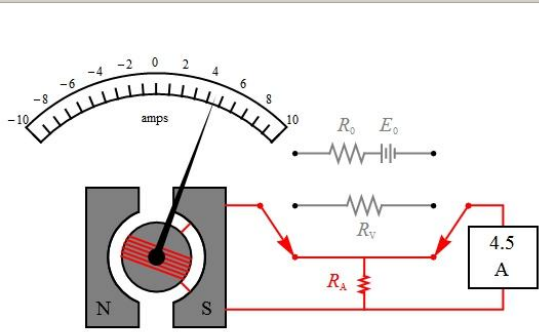
draw cylinders





Wolfram  Demonstrations Project demonstrations.wolfram.com

mode voltmeter ammeter ohmmeter

circuit element value 



Wolfram  Demonstrations Project demonstrations.wolfram.com

rotation 


fast mode

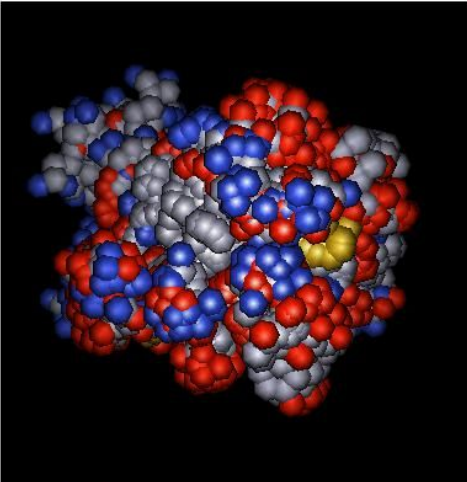
show nitrogen


show oxygen

show carbon

show sulfur

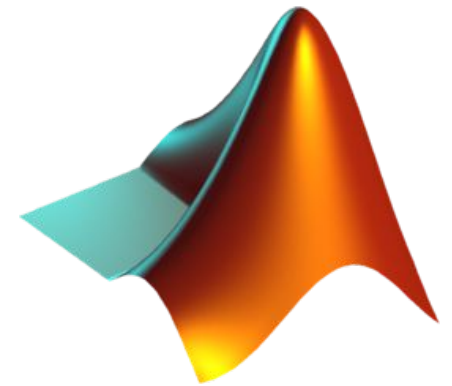
zoom 



Wolfram  Demonstrations Project demonstrations.wolfram.com



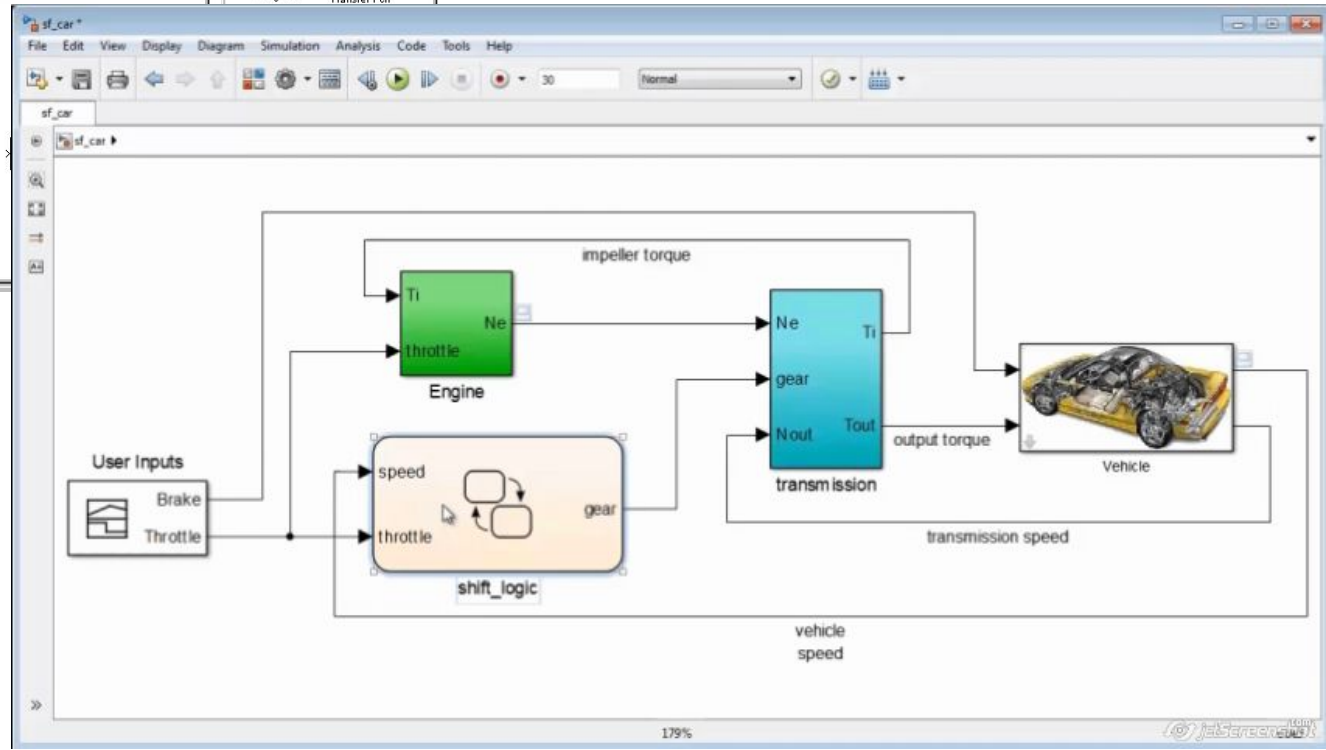
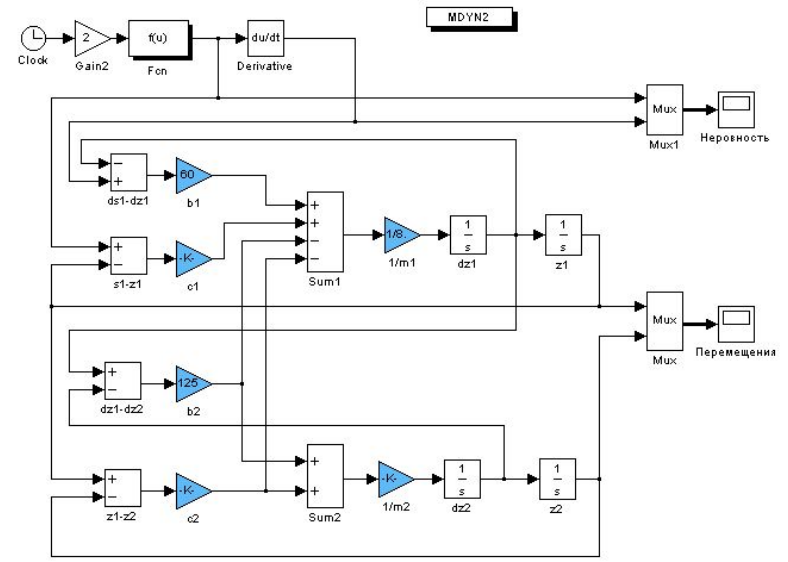
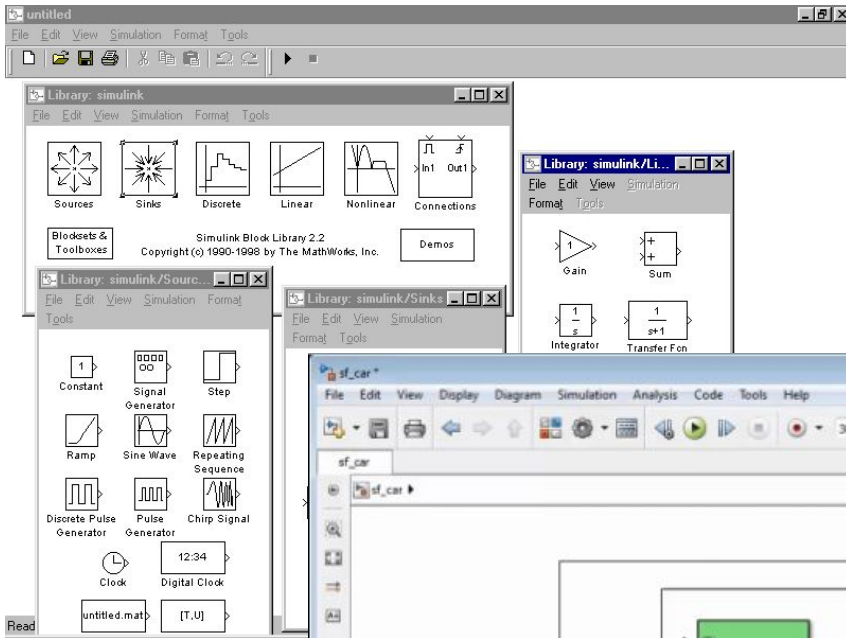
MATHWORKS MATLAB (*MATRIX LABORATORY*)



- Возможности MATLAB позволяют автоматизировать разработку компьютерных программ, производящих матричные вычисления, реализующих функции линейной алгебры, статистики, анализа Фурье, решение дифференциальных уравнений и многие другие математические схемы.
- Включает в свой состав специализированную подсистему Simulink, представляющую собой интерактивную среду для моделирования и анализа динамических систем.



SIMULINK

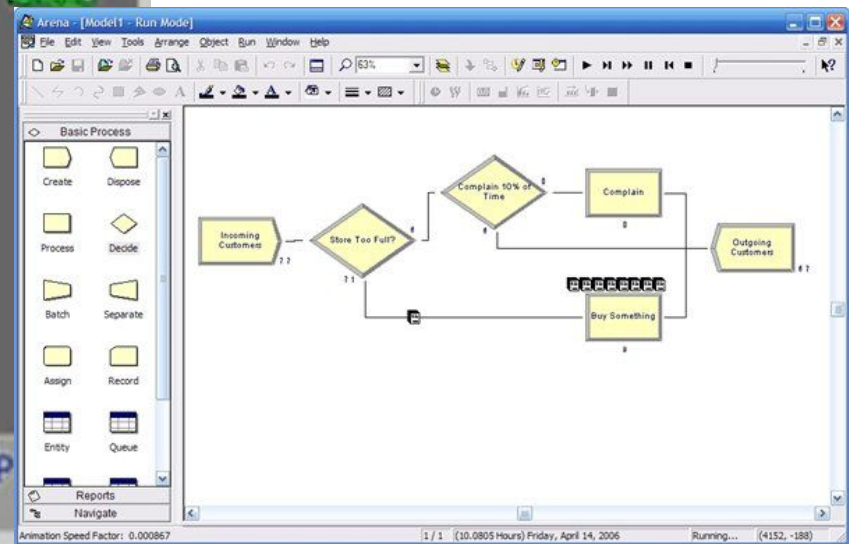
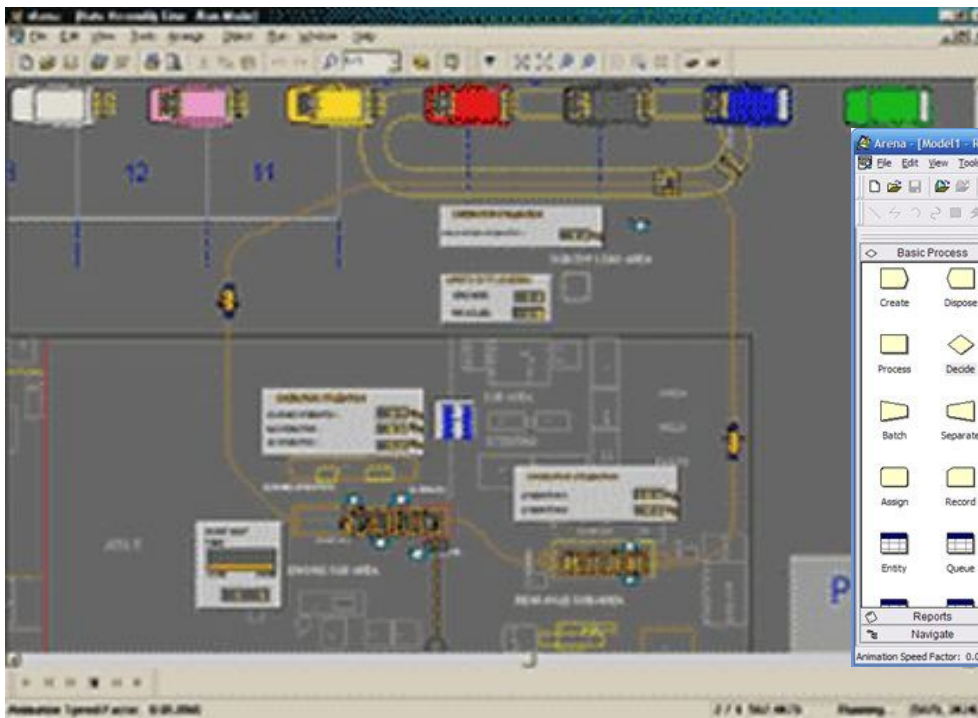


СРЕДА ИМИТАЦИОННОГО МОДЕЛИРОВАНИЯ ARENA (ROCKWELL SOFTWARE)

- считается одним из наиболее эффективных инструментов оптимизации процессов транспортной логистики.
- В среду встроен специализированный язык моделирования SIMAN, а для отображения результатов используется анимационная система Cinema.
- Разработчики позиционируют данное программное обеспечение как универсальную среду имитационного моделирования дискретных систем, в том числе и технологического назначения.
- Arena содержит конструкции для моделирования нескольких видов погрузочно-разгрузочных устройств, таких как конвейеры, краны, транспортеры, автопогрузчики и автоматизированные транспортные системы.



СРЕДА ИМИТАЦИОННОГО МОДЕЛИРОВАНИЯ ARENA (ROCKWELL SOFTWARE)



СРЕДА ИМИТАЦИОННОГО МОДЕЛИРОВАНИЯ EXTENDSIM (IMAGINE THAT INC)

- основана на использовании визуального программирования с помощью библиотеки блоков, которые помещают в определенные места в окне модели и настраивают с помощью диалоговых меню.
- Пакет содержит внутренний язык ModL для настройки существующих блоков и создания новых программ. С системой поставляются готовые библиотеки элементов промышленного назначения. Например, библиотека Manufacturing содержит блоки, предназначенные для моделирования транспортных устройств, в том числе конвейеров, автоматизированных транспортных систем и складского оборудования.
- ExtendSim позволяет моделировать все типы систем, включая непрерывные и дискретные процессы, производить функционально-стоимостной анализ.



ANYLOGIC (XJ TECHNOLOGIES)



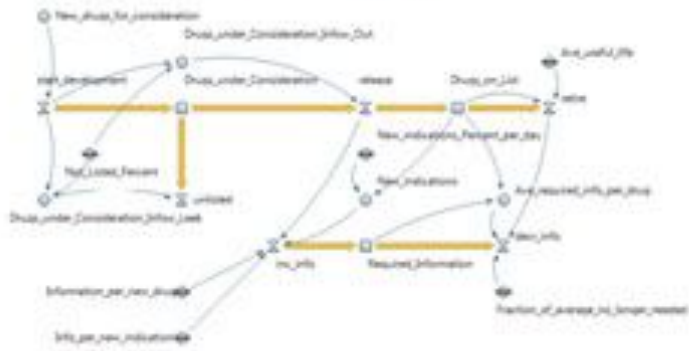
- позволяет вести визуальное проектирование различных типов систем, включая непрерывные, дискретные модели и агентные технологии.
- использует язык Java и позволяет запускать приложения в среде всех распространённых операционных систем (Windows, Mac, Linux).



ANYLOGIC



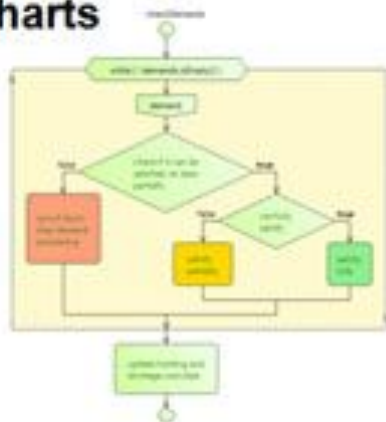
Stock & Flow Diagrams



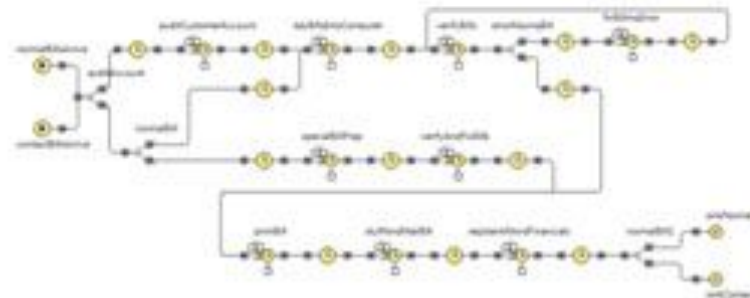
Statecharts



Action charts



Process flowcharts



ANYLOGIC



AnyLogic Professional

File Edit View Model Window Help

Steel Converter Process : Simulation - AnyLogic Professional

root:Main

DAY 1 TIME 01:29 Steel Converter Process AnyLogic™ Agent Based Model [Show 2D](#) Total Steel Produced: 1100 tons

Continuous Casting Machines Status in Time

Time	CCM 1	CCM 2	CCM 3
0: 12:20:00 AM	Pouring	Idle or rotating	Idle or rotating
1: 12:30:00 AM	Discontinuity/Failure	Idle or rotating	Idle or rotating
2: 12:40:00 AM	Discontinuity/Failure	Idle or rotating	Idle or rotating
12:50:00 AM	Discontinuity/Failure	Idle or rotating	Idle or rotating
1:00:00 AM	Discontinuity/Failure	Idle or rotating	Idle or rotating
1:10:00 AM	Discontinuity/Failure	Idle or rotating	Idle or rotating
1:20:00 AM	Discontinuity/Failure	Idle or rotating	Idle or rotating
1:30:00 AM	Discontinuity/Failure	Idle or rotating	Idle or rotating

CCM Utilization

CCM	Utilization
CCM 1	0.8
CCM 2	0.5
CCM 3	0.6

Cranes Utilization

Crane	Utilization
Crane 1	0.287
Crane 2	0.336

Run: 0 Running Time: 89.85 Step: 335 [8] Simulation: 0% Memory: 41M of 63M 31.6 sec

Model

Palette

- General
- System Dynamics
- Statechart
- Actionchart
- Analysis
- Presentation
- 3D
- Controls
- Connectivity
- Pictures
- 3D Objects

3D Objects

- Person
- Office Worker
- Worker
- Doctor
- Nurse
- House
- Factory
- Warehouse...
- Store
- Enterprise Library
- Pedestrian Library
- Rail Yard Library
- Palettes...

ANYLOGIC



AnyLogic Professional

File Edit View Model Window Help

Projects

- Air Defence System 3D
- Steel Converter Process 3D
- Subway Entrance Hall
 - Main
 - Simulation: Main

Problems

Description

Marseille St. Charles : Simulation - AnyLogic Professional

root:Main

Subway Entrance Hall Model

AnyLogic® Pedestrian Library Example

This sample model represents possible passenger flows in entrance hall of the simulated subway station.

Multiple passengers go through the ticket control to or from the subway. When going to subway part of them buy tickets at manual ticket offices or automatic ticket selling machines.

The subway station hall is equipped with

- automated ticket selling machines
- ticket offices
- automated ticket control (pay-passes)

Visitors choose their way to their targets in "free" space, without strict guidelines, walking around obstacles.

Simulation time: 388.249 sec.

Total number of passengers: 142

Render ped as circle point cross

Hide environment shapes

Run: 0 Running

EPS: 3,935 FPS: 37.0 Memory: 16M of 63M 8.1 sec

ПРОБЛЕМЫ ИМИТАЦИОННОГО МОДЕЛИРОВАНИЯ

- высокая трудоемкость и затратность процесса разработки имитационных моделей реальных технических процессов и больших систем;
- сложность оценки адекватности (валидации и верификации) разработанных имитационных моделей и программ;
- низкая точность и вероятностный характер параметров при моделировании редких и малоизученных явлений;
- субъективность обобщающих выводов и рекомендаций, сформулированных на основе анализа результатов имитационных экспериментов.

