

# **Введение в технологии xDSL**

# **xDSL** - Digital Subscriber Line - цифровая абонентская линия

Применение DSL- технологий, обеспечивает эффективное использование полосы пропускания АЛ и получение по двухпроводной медной паре скорости, значительно превышающие стандарт 64 Кбит/с.

Символ "x" используется для обозначения конкретной технологии

# Варианты применения технологии xDSL:

**1 – индивидуальный пользовательский доступ к услугам ISDN;**

**2 – аппаратура систем передачи;**

**3 – аппаратура цифрового абонентского мультиплексирования (ЦАУ).**

## **В технологии xDSL для передачи информации:**

- используется более широкая полоса частот;
- повышена плотность передачи битов в пределах одной выделенной полосы частот
- используются новые технологии модуляции сигналов
- применяются новые методы по управлению переходными помехами и затуханием сигнала

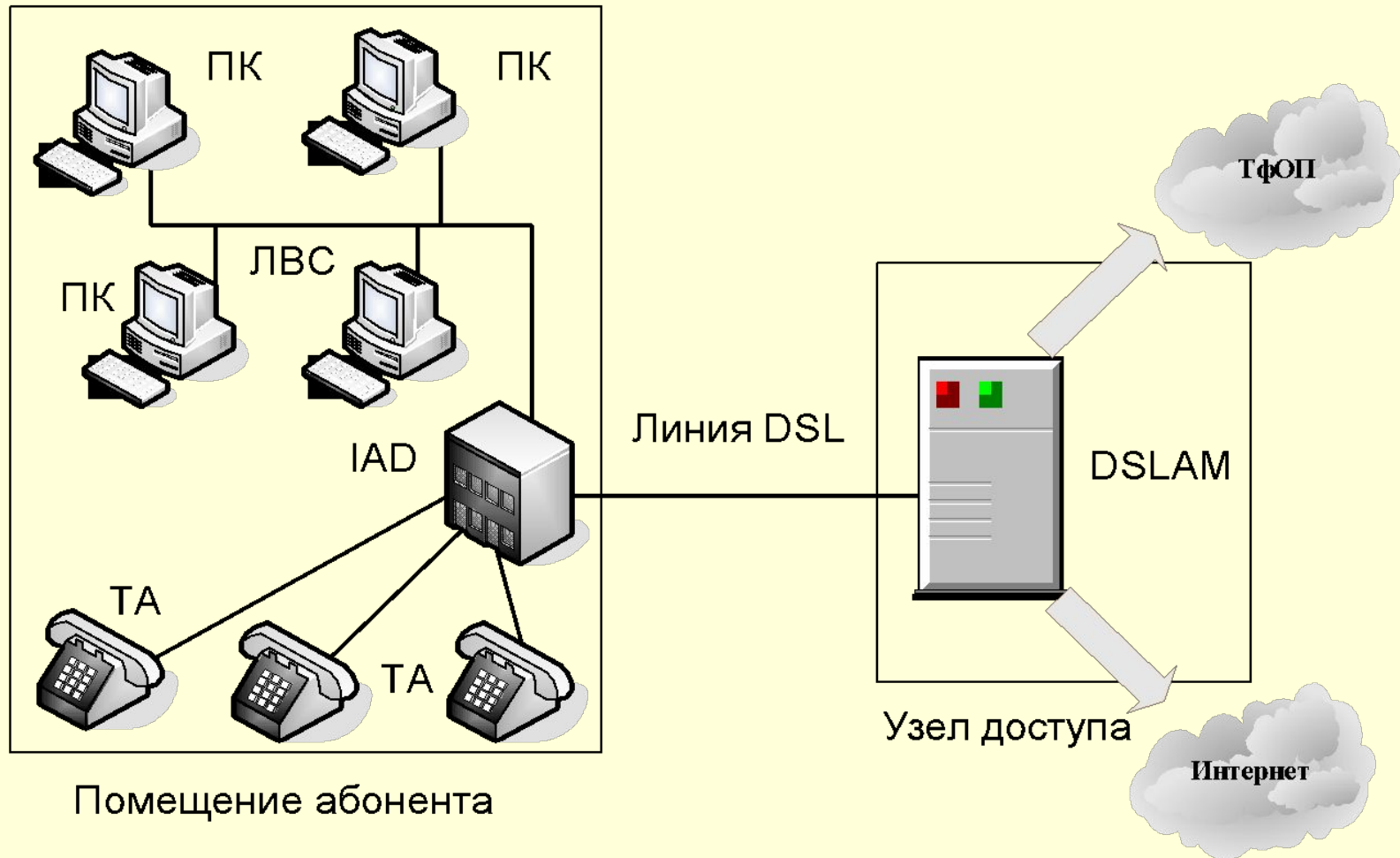
В технологии xDSL одним из основных компонентов сети является DSLAM (мультиплексор).

В состав DSLAM входит сплиттер, позволяющий разделить пользовательский трафик на два потока:

1 – речевой трафик

2 – трафик передачи данных

# Организация абонентского уплотнения с помощью DSL



# Технология ADSL

**ADSL** - это технология асимметричного абонентского доступа, разработанная для пользователей квартирного сектора и небольших предприятий, которым требуется быстрое соединение с сетью Internet (т.н. «быстрый интернет»).

Технология ADSL предусматривает разные скорости передачи информации при нисходящей связи («вниз») и восходящей связи («вверх»).

**«ВНИЗ»** - связь от АТС к пользователю (получение данных из сети): **до 8 Мбит/с**

**«ВВЕРХ»** - связь от пользователя к АТС (запрос данных из сети): **до 800 Кбит/с**



# Технология ADSL

Полоса частот, используемая для ADSL, не совпадает с частотами ТЧ, поэтому по одной медной линии одновременно можно передавать данные и разговор.

## **Значения частот:**

- ААЛ: 0,3 – 3,4 кГц**
- ISDN: 4,0 – 80 кГц**
- ADSL: 130 – 1100 кГц**

# Скорость передачи по линиям ADSL зависит от длины линии:

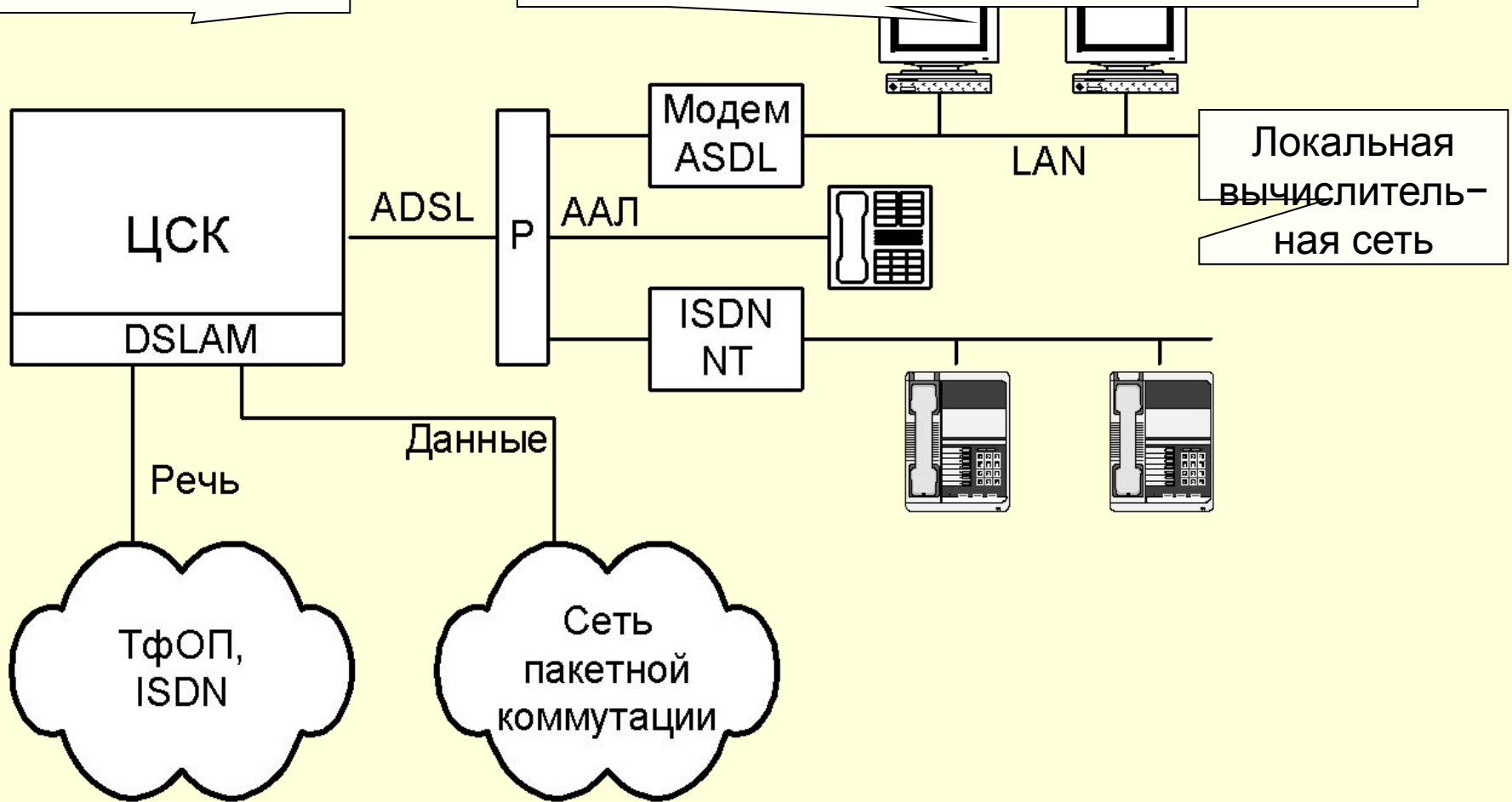
(вниз/вверх)

- до 2,5 км: 8 Мбит/с / 800 Кбит/с
- от 2,5 до 3 км: 6 Мбит/с / 640 Кбит/с
- от 3 до 4 км: 4 Мбит/с / 384 Кбит/с
- от 4 до 5 км: 2 Мбит/с / 192 Кбит/с

Мультиплексор  
цифровой  
абонентской  
линии

Пример использования ADSL

Интегрированное устройство доступа



## Примеры услуг ADSL:

Услуга	Скорость «вниз»	Скорость «вверх»
ТВ передачи	От 6 до 8 Мбит/с	64 Кбит/с
Видео по запросу	От 1,5 до 3 Мбит/с	64 Кбит/с
Мультимедийные покупки через Интернет	1,5 Мбит/с	64 Кбит/с

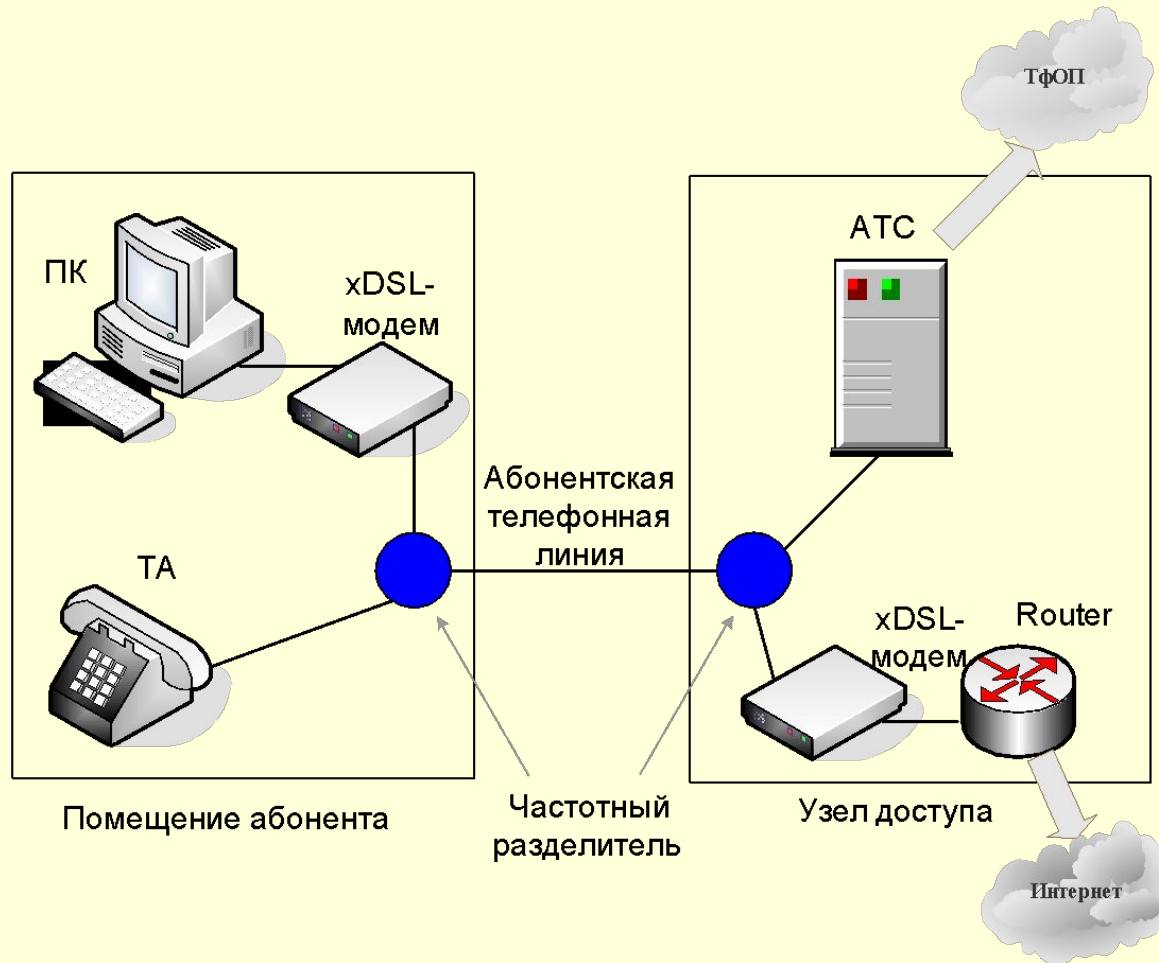
# Характеристики различных вариантов технологии XDSL

Вариант XDSL	Количество пар и дальность связи	Скорость передачи информации, Кбит/с
HDSL	1; 2; 3 4,8 км	2048 (1 пара) 1168*2 (2 пары) 784*3 (3 пары)
ADSL	1 2,7 – 3,6 км	1500 – 9000 (в прямом направлении) 16– 640 (в обратном направлении)
SHDSL	1 5 км	2300 (1 пара) 4600 (2 пары)

**Использование технологии xDSL для организации абонентского уплотнения.** Сокращение DSL расшифровывается как Digital Subscriber Line (цифровая абонентская линия), символ "x" используется для обозначения первого символа в названии конкретной технологии. DSL представляет собой технологию, которая исключает необходимость преобразования сигнала из аналоговой формы в цифровую форму и наоборот. Цифровые данные передаются на ваш компьютер именно как цифровые данные, что позволяет использовать гораздо более широкую полосу частот телефонной линии. При этом существует возможность одновременно использовать и аналоговую телефонную связь, и цифровую высокоскоростную передачу данных по одной и той же линии, разделяя спектры этих сигналов. Т.е. обычный пользователь может одновременно получить доступ к услугам телефонии и сети Интернет.

Обеспечение высокоскоростной передачи данных по медной двухпроводной абонентской телефонной линии достигается установкой оборудования DSL на абонентском конце линии и на станционной стороне магистральной сети высокоскоростной передачи данных, которая должна находиться на телефонной станции, к которой подключена данная абонентская линия ([рисунок 1.10](#)).

# Схема подключения xDSL-абонента.



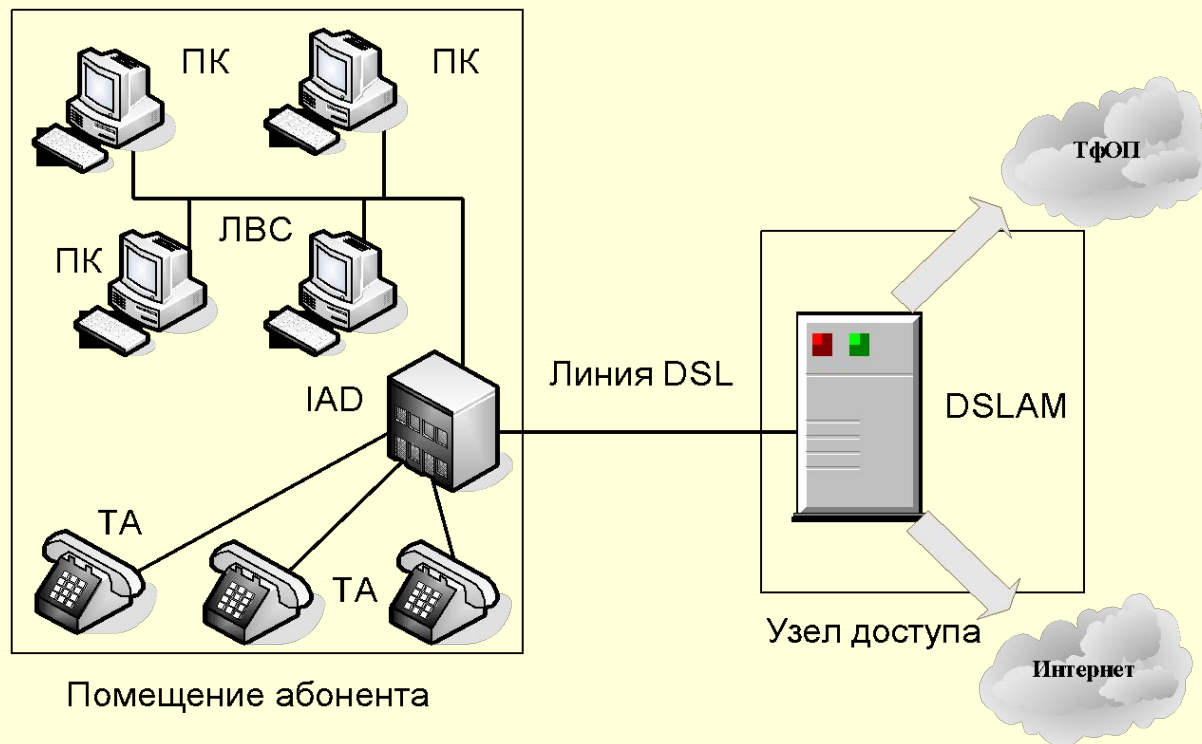
Если на абонентской линии с использованием технологии DSL организована высокоскоростная передача данных, информация передается в виде цифровых сигналов в полосе гораздо более высоких частот, чем та, которая обычно используется для традиционной аналоговой телефонной связи.

На [рисунке 1.11](#) представлена организация на одной абонентской линии нескольких каналов телефонной связи и канала высокоскоростной передачи данных. Для этого в сеть должно быть интегрировано дополнительное оборудование – IAD (устройство интегрированного доступа). Ключевой особенностью IAD является обеспечение множества высококачественных телефонных соединений большой протяженности, а также высокоскоростного доступа к Интернет и другим сетям данных по единственной традиционной абонентской линии существующей ССОП.





# Организация абонентского уплотнения с помощью DSL



На абонентской стороне линии, идущие от телефонных аппаратов и, например, компьютеров, подключаются к IAD, преобразующему аналоговый сигнал телефонной связи в цифровую форму, объединяет его с данными, поступающими от компьютеров, и все это передает в виде цифрового высокочастотного сигнала на телефонную станцию.

На телефонной станции сигналы проходят через сплиттер и оборудование, позволяющее обеспечить контроль и управление использованием абонентской линии, и затем попадают на мультиплексор доступа цифровой абонентской линии (DSLAM).

Сплиттер представляет собой фильтр, выделяющий сигналы обычной телефонной связи и направляющий их на коммутационное оборудование телефонной станции. Высокочастотные цифровые сигналы направляются на мультиплексор доступа, который объединяет трафик большого количества абонентских телефонных линий. С мультиплексора доступа данные в виде пакетов передаются на маршрутизатор, направляющий их в сеть Интернет, и поступают по назначению.

Модульные концентраторы представляют собой полнофункциональные устройства, которые могут взаимодействовать с разными типами транспортных сетей (ATM, Ethernet, SDH) и содержать большое количество пользовательских портов DSL (ADSL, HDSL, VDSL). Также важен и выбор самой технологии DSL, он зависит от многих факторов (количество и плотность расположения абонентов, качество существующей проводки, длина абонентской линии и требуемая полоса пропускания).

- ADSL ( Asymmetric Digital Subscriber Line) — асимметричная цифровая абонентская линия). Выбор ADSL-технологии оправдан в тех случаях, когда требуется достичь высоких скоростей на больших расстояниях (до 5,5 км) от АТС до абонента и когда необходимо сохранить телефонную связь. Технология ADSL обеспечивает скорость «нисходящего» потока данных в пределах от 1,5 Мбит/с до 8 Мбит/с и скорость «восходящего» потока данных от 640 кбит/с до 1,5 Мбит/с. ADSL позволяет передавать данные со скоростью 1,54 Мбит/с на расстояние до 5,5 км по одной витой паре проводов. Скорость передачи 6-8 Мбит/с может быть достигнута при передаче данных на расстояние до 3,5 км по проводам диаметром 0,5 мм. Обычно ADSL-технология используется в жилом секторе.