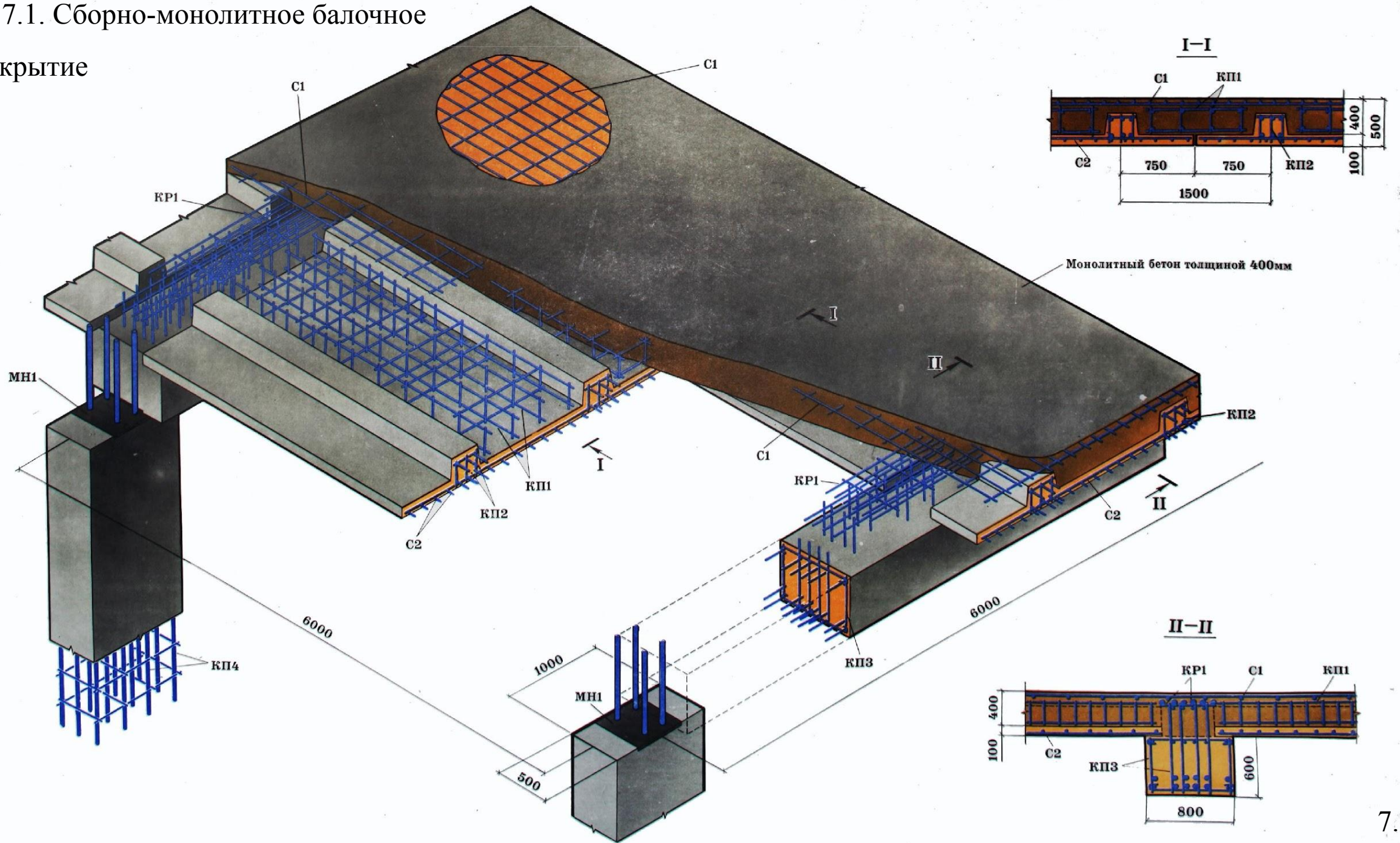


Рис. 7.1. Сборно-монолитное балочное перекрытие



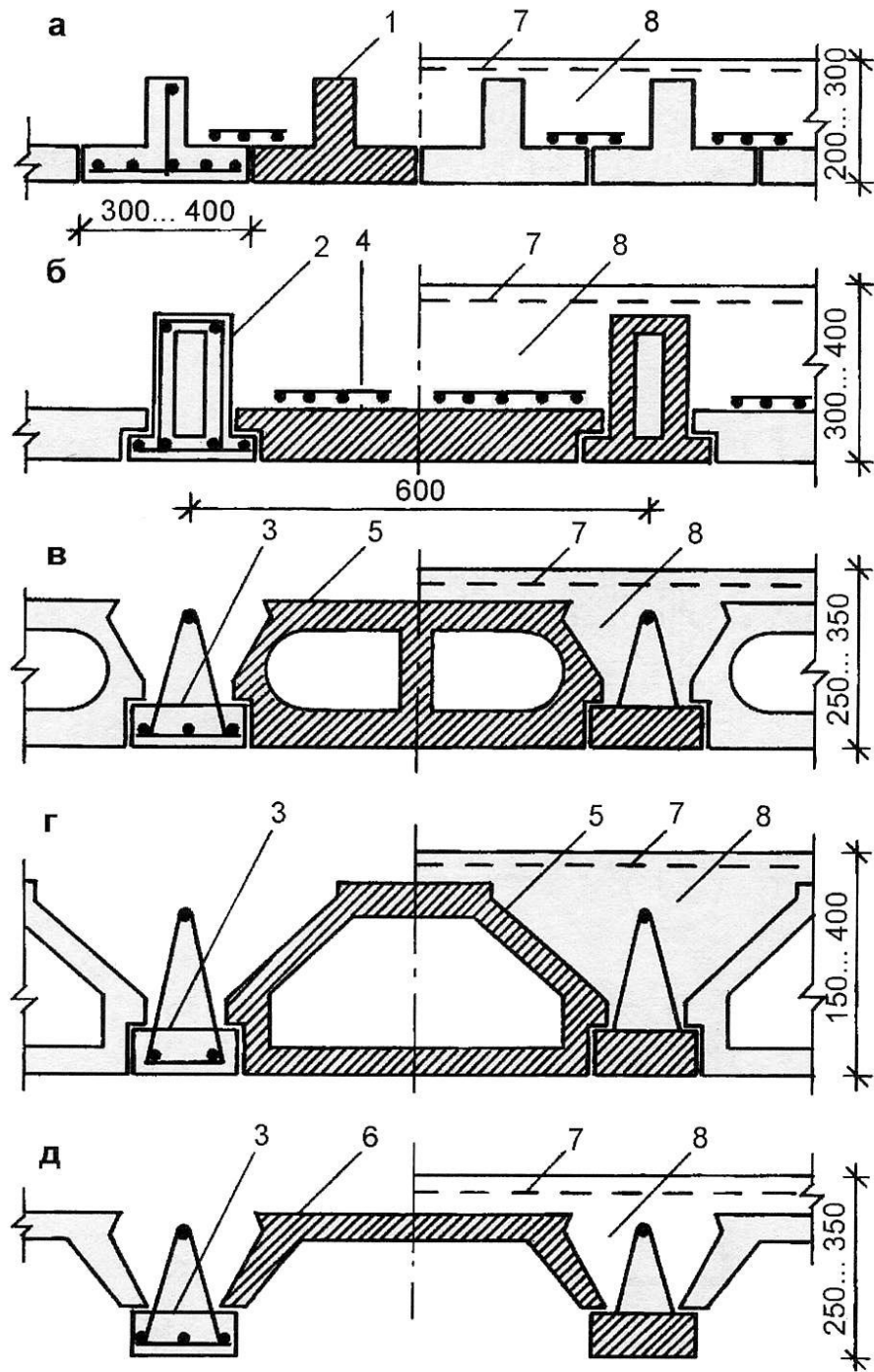


Рис. 7.2. Балочные сборно-монолитные перекрытия:  
 а – с балками таврового сечения; б - с пустотными балками;  
 в, г, д - с выпусками арматуры;  
 1 – тавровая балка; 2 – балка с нижними опорными полками; 3 – балка с выпусками арматуры; 4 - дополнительная рабочая арматура; 5 - пустотный блок заполнения; 6 – ребристая плита заполнения; 7 – арматурная сетка; 8 – бетон замоноличивания

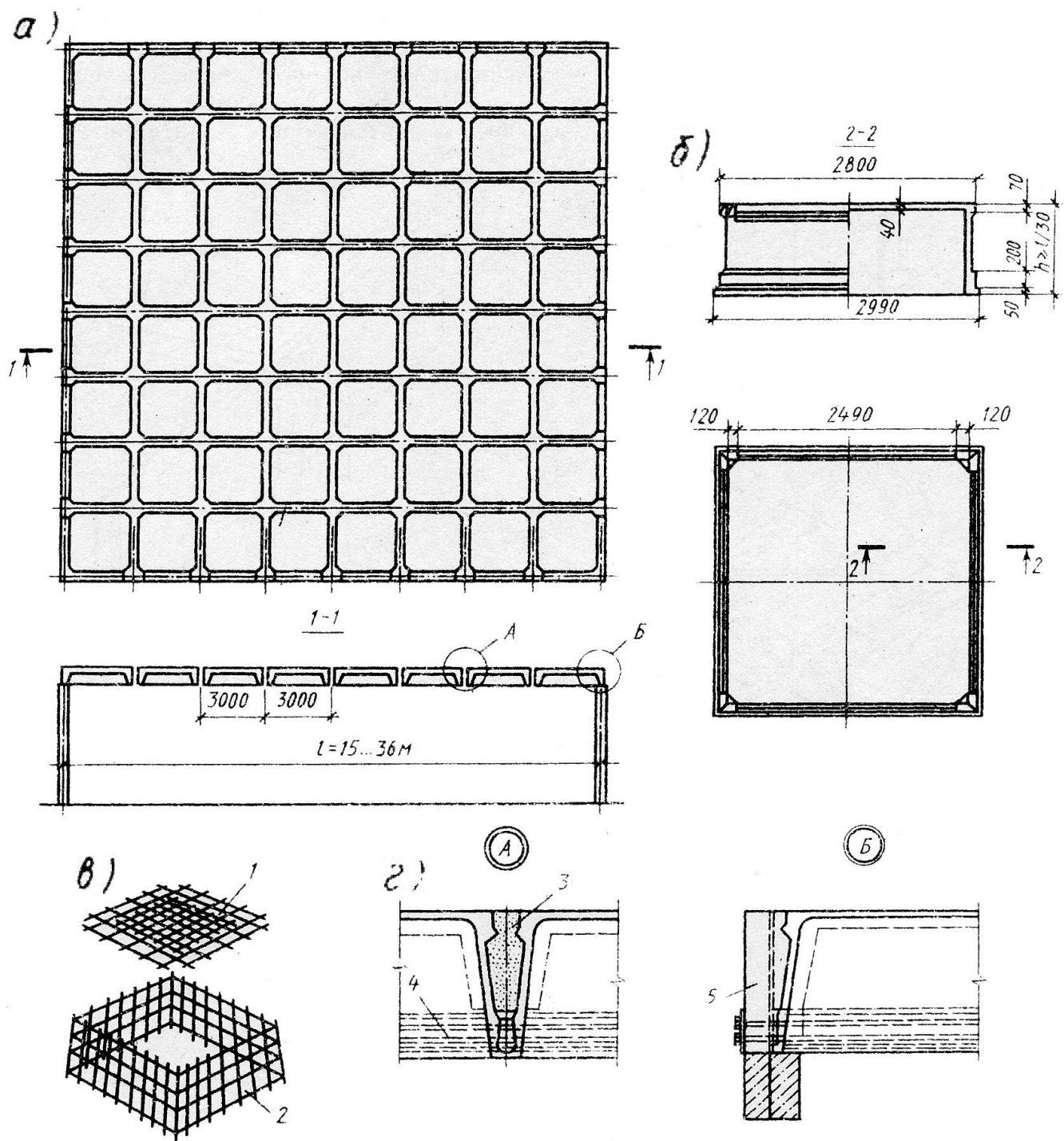


Рис. 7.3. Сборно-монолитное кессонное перекрытие:

а – схема укладки кессонов; б – геометрия кессона; в – армирование кессона;

1,2 - армирование плиты и стенок кессона;

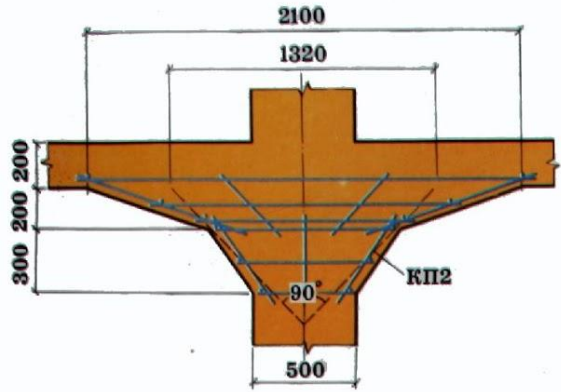
3 – бетон замоноличивания;

4 – напрягаемая арматура в швах между элементами;

5 – опорные элементы для напрягаемой арматуры



РАЗРЕЗ ПО КАПИТЕЛИ II-II



C1 и C2

C3 и C4

I-I

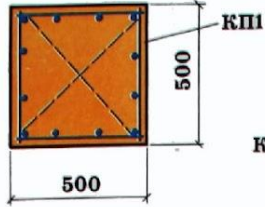
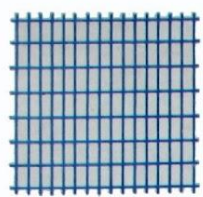
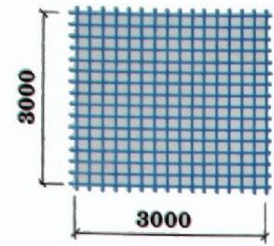


Рис. 7.4. Монолитное безбалочное перекрытие

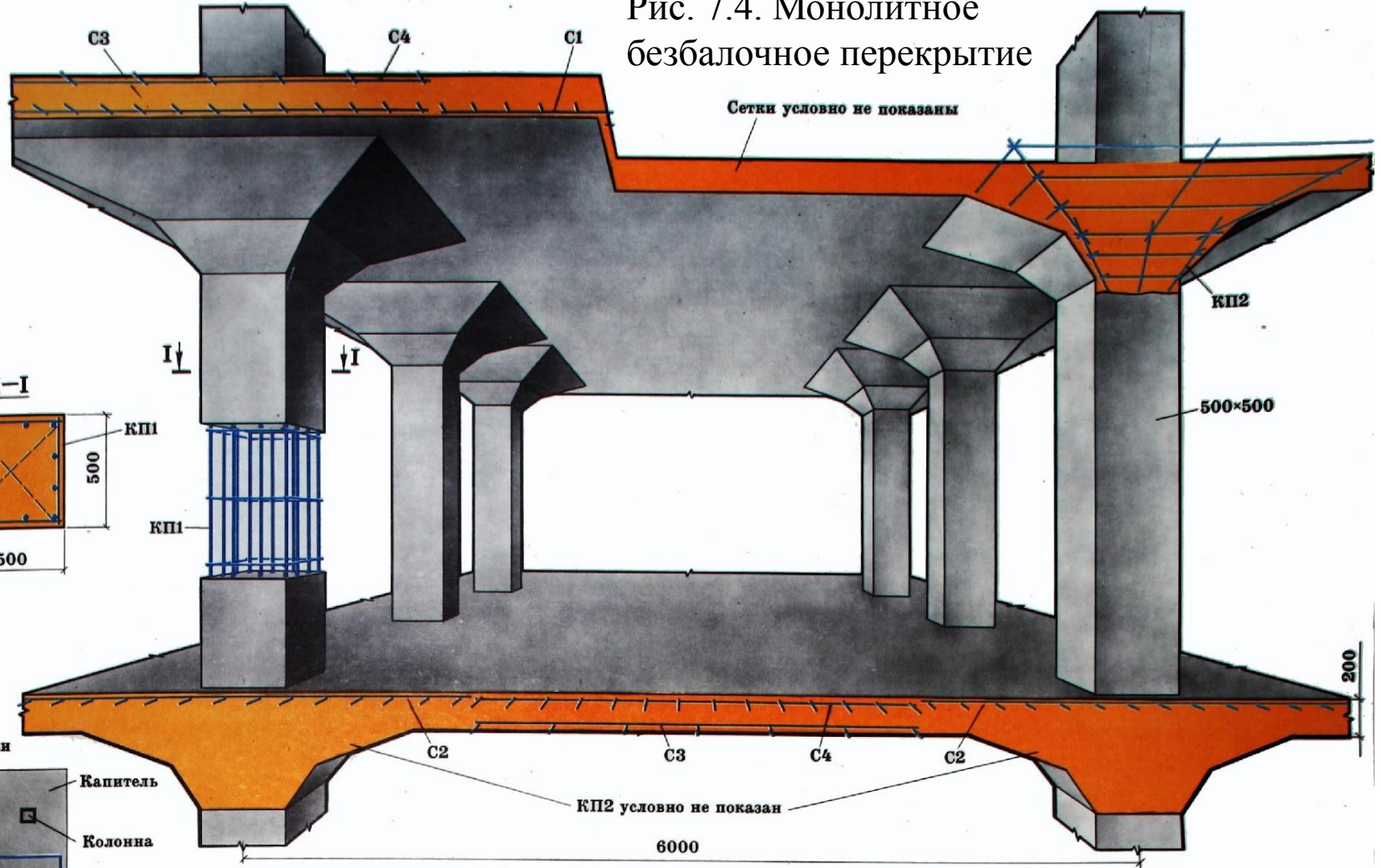
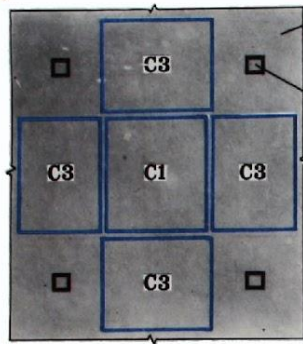
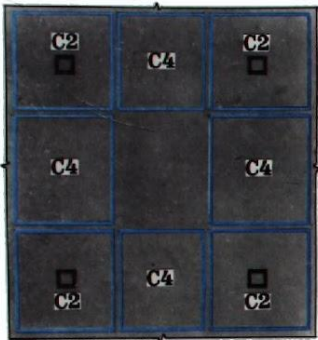


СХЕМА АРМИРОВАНИЯ

Верхние сетки

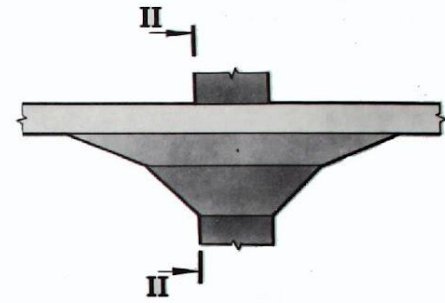
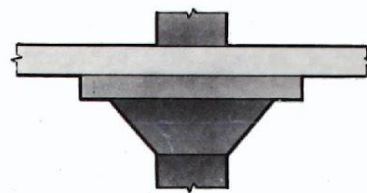
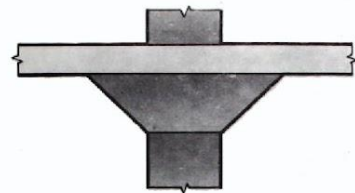
Нижние сетки



Капитель

Колонна

ТИПЫ КАПИТЕЛЕЙ





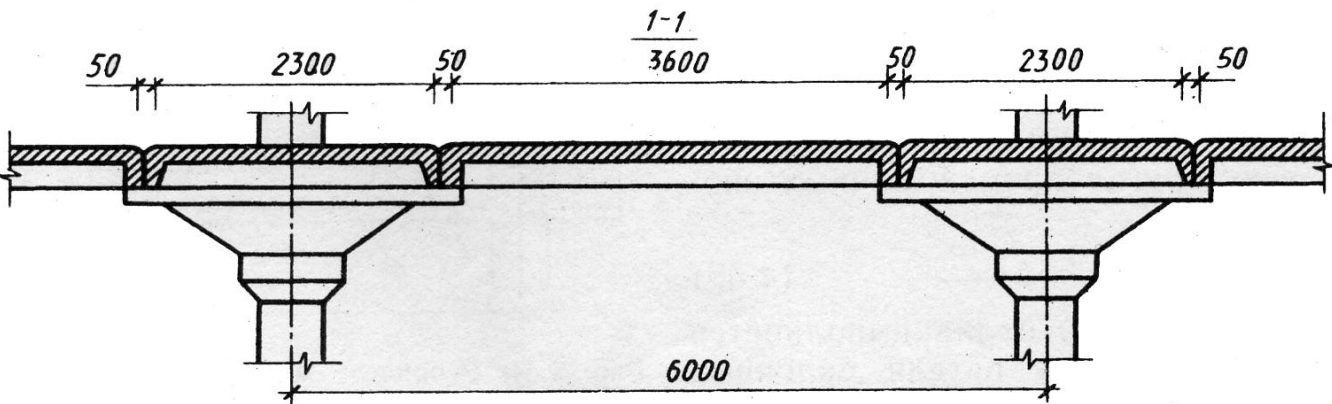
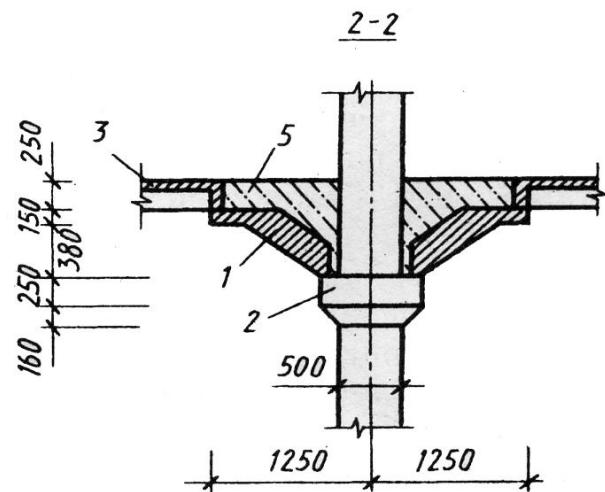
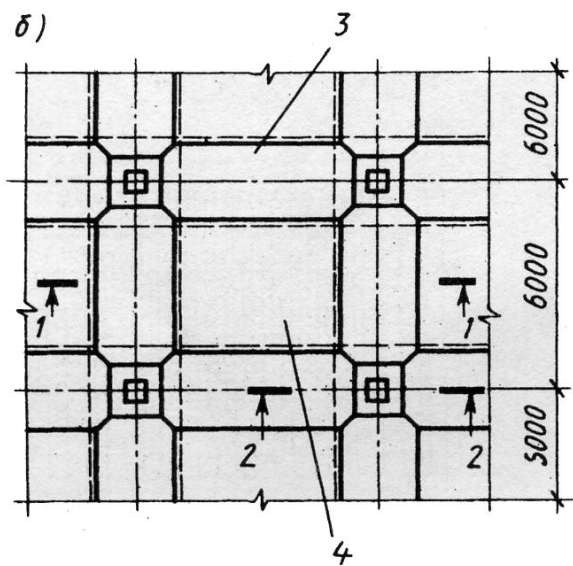
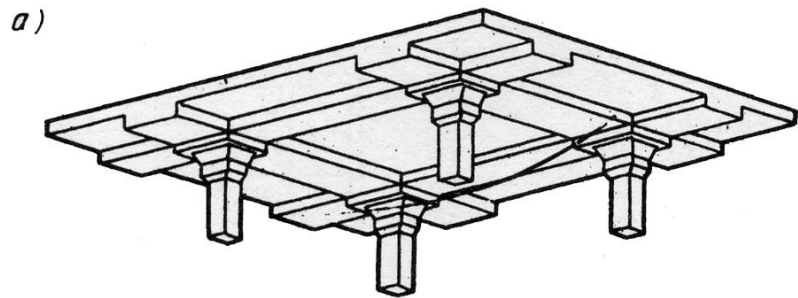


Рис. 7.6. Сборное безбалочное перекрытие с ребристыми панелями и капителями:

а – общий вид;

б – раскладка плит и разрезы конструкции;

1 – пустотелая капитель;

2 – опорный столик на колонне;

3 – надколонная плита;

4 – пролетная плита;

5 – бетон омоноличивания



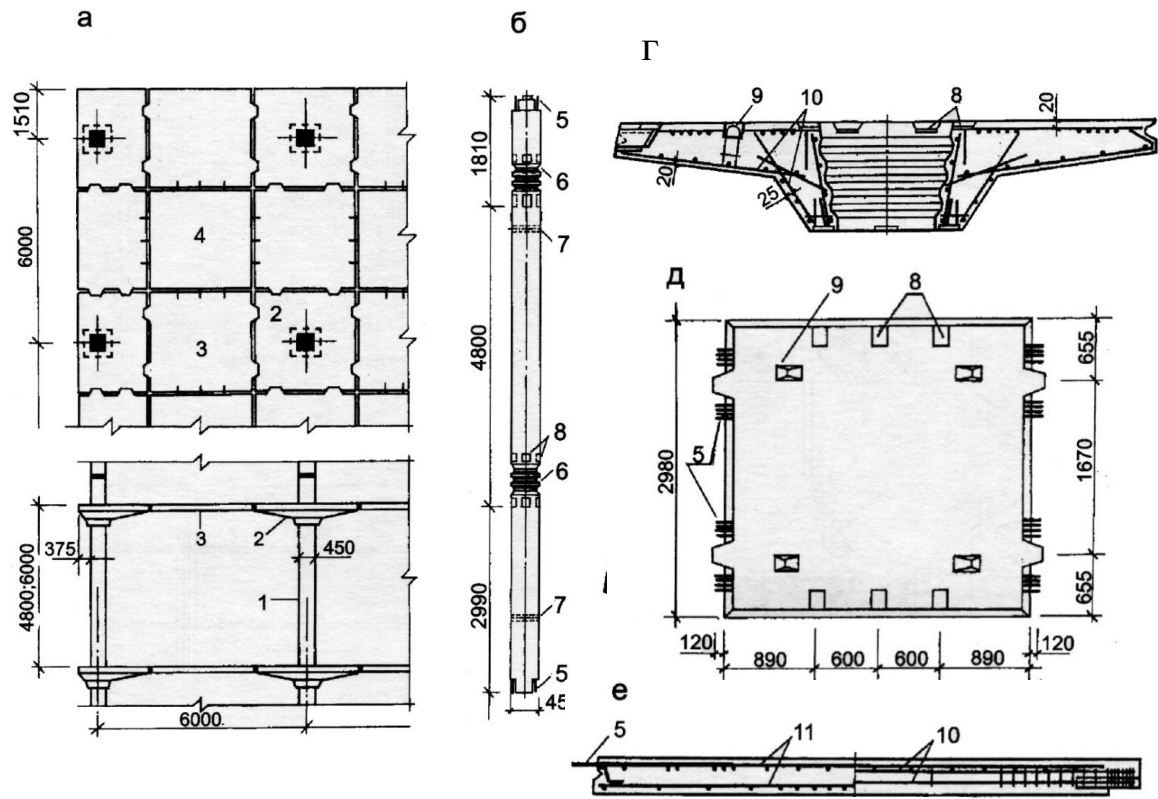
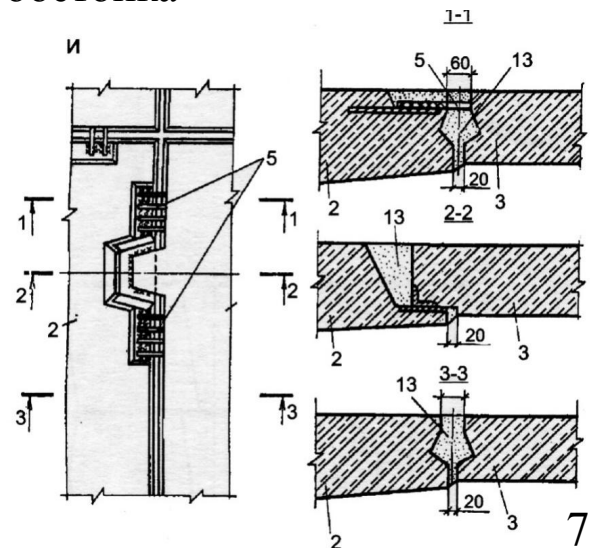
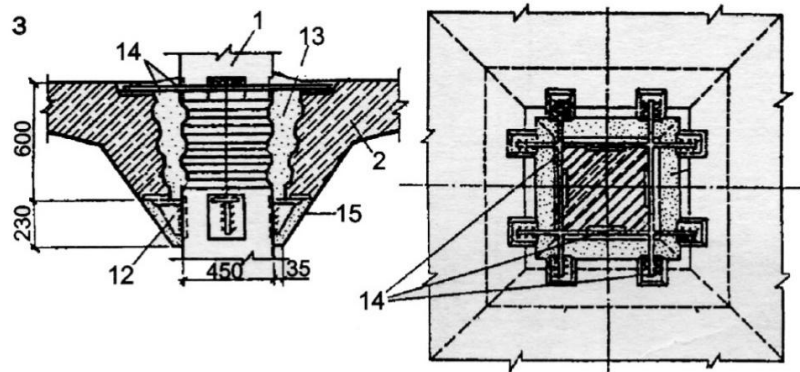
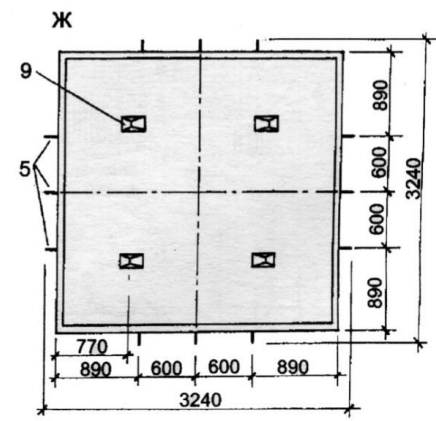
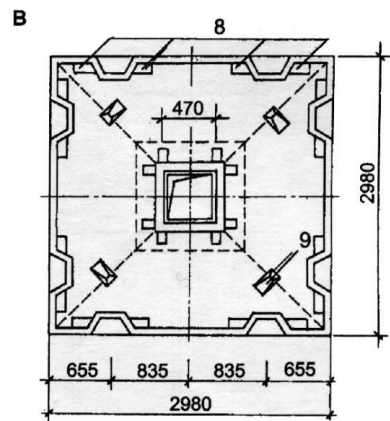


Рис. 7.7. Сборное безбалочное перекрытие со сплошными плитами и капителями на бетонных шпонках:

а – раскладка плит и компоновка элементов каркаса;  
 б – двухэтажная колонна; в – капитель; г - армирование капители; д - межколонная плита; е - армирование межколонной плиты; ж – пролетная плита; з – стык колонны с капителью; и – стык плиты с капителью; 1 – колонна; 2 – капитель; 3 – межколонная плита; 4 – пролетная плита; 5 – выпуски арматуры; 6 – пазы; 7 – строповочное отверстие колонны; 8 – закладные детали; 9 – подъемная петля; 10 – арматурный каркас; 11 – арматурные сетки; 12 – монтажный столик; 13 – бетон замоноличивания; 14 – арматурные вставки; 15 – обетонка



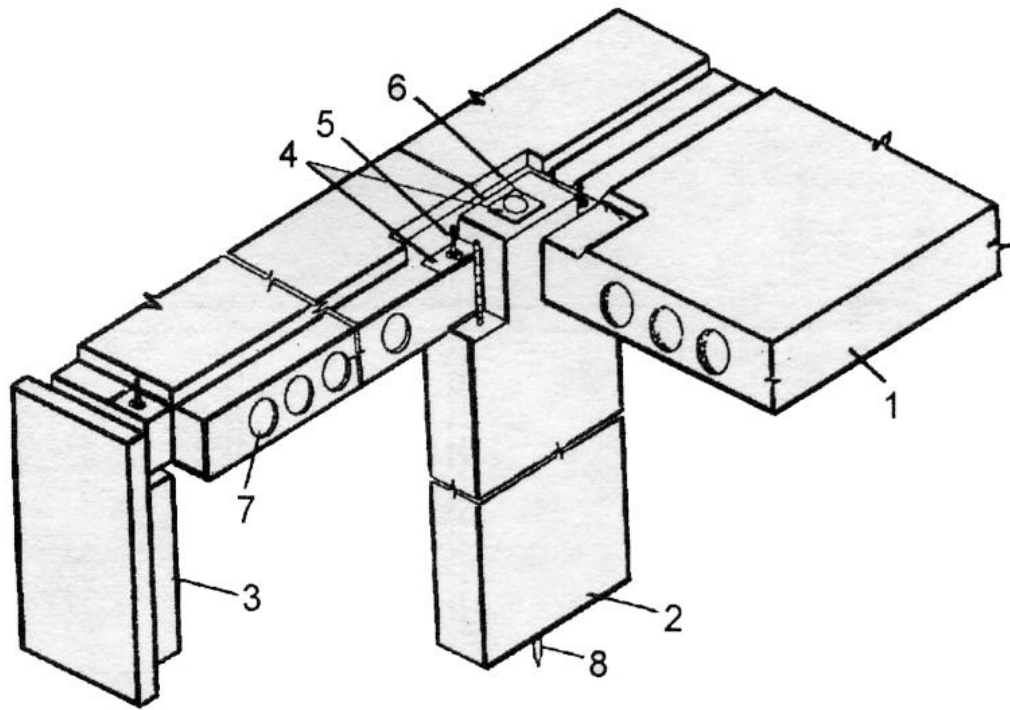
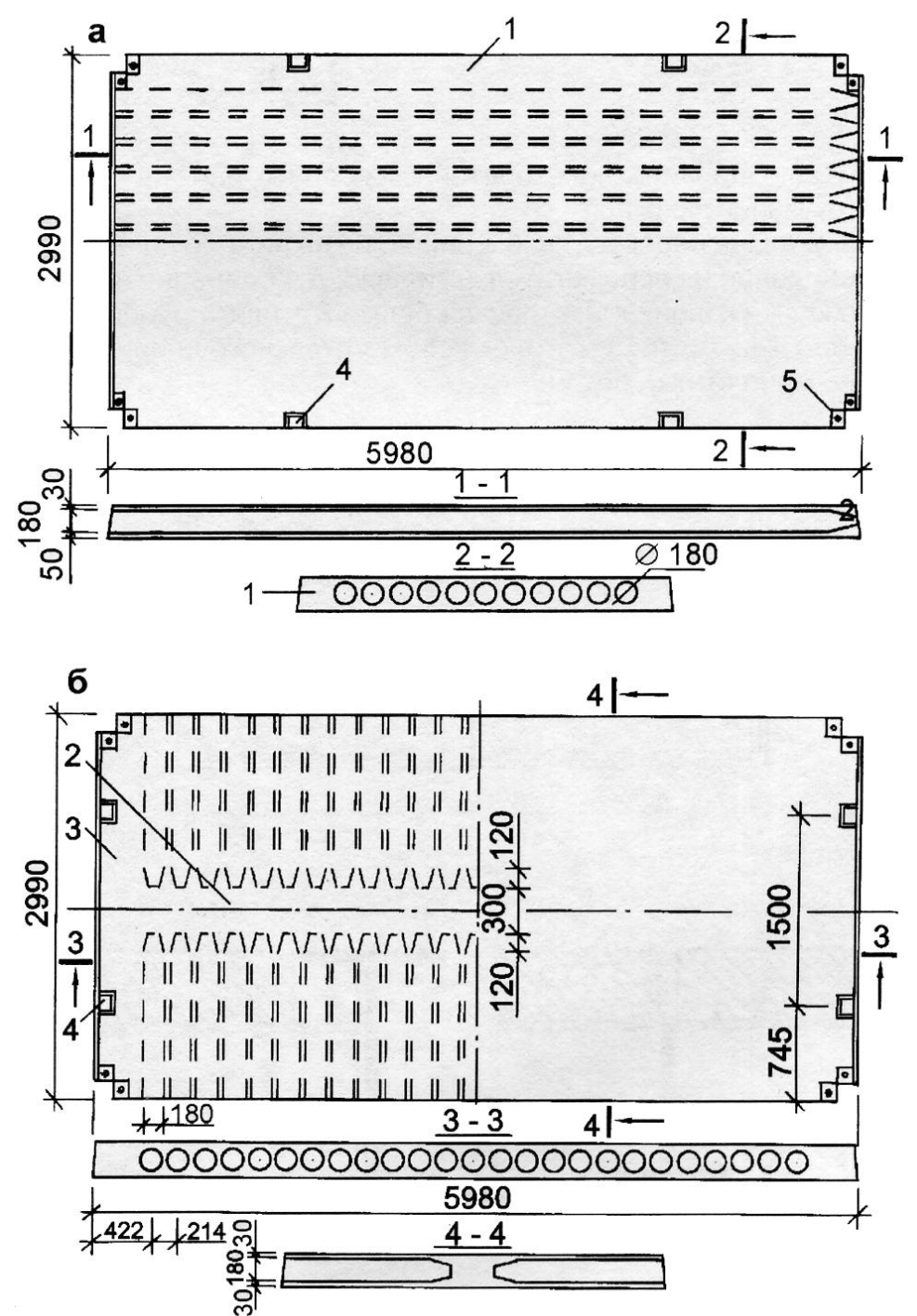


Рис. 7.8. Сборное перекрытие без капителей с применением пустотных плит:

- 1 – плита; 2 – колонна; 3 – стеновая панель; 4 – закладная деталь; 5 – арматурный выпуск из колонны; 6 –центрирующая прокладка; 7 – шпонка; 8 – центрирующий стержень





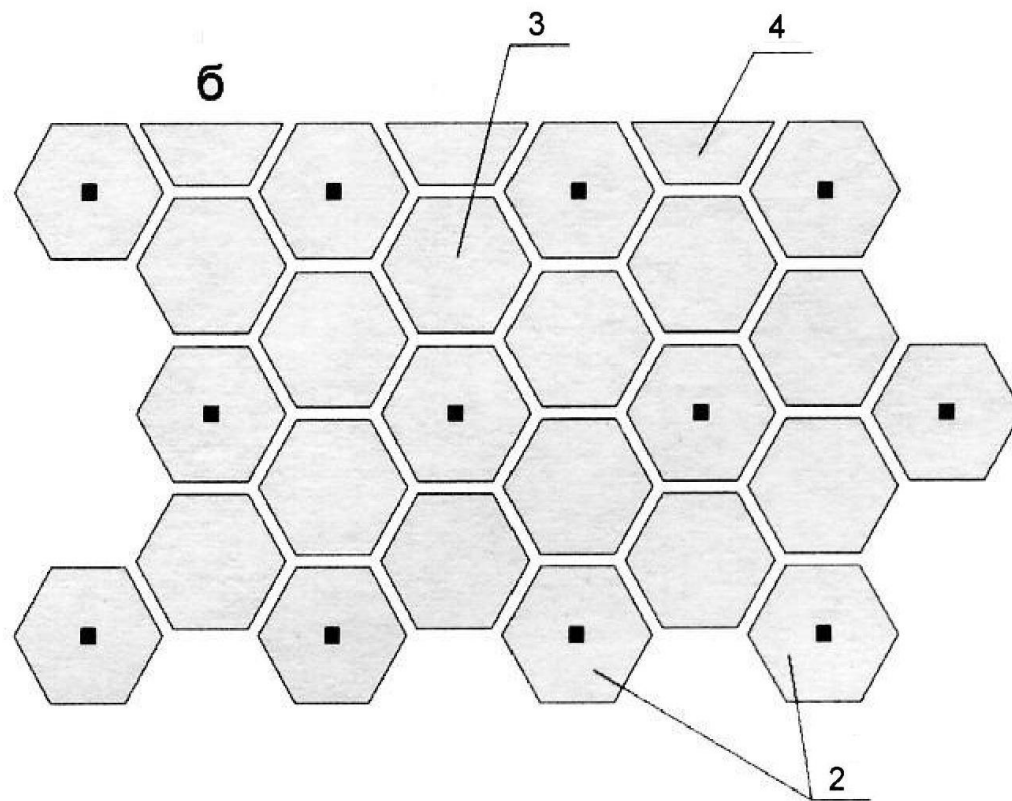
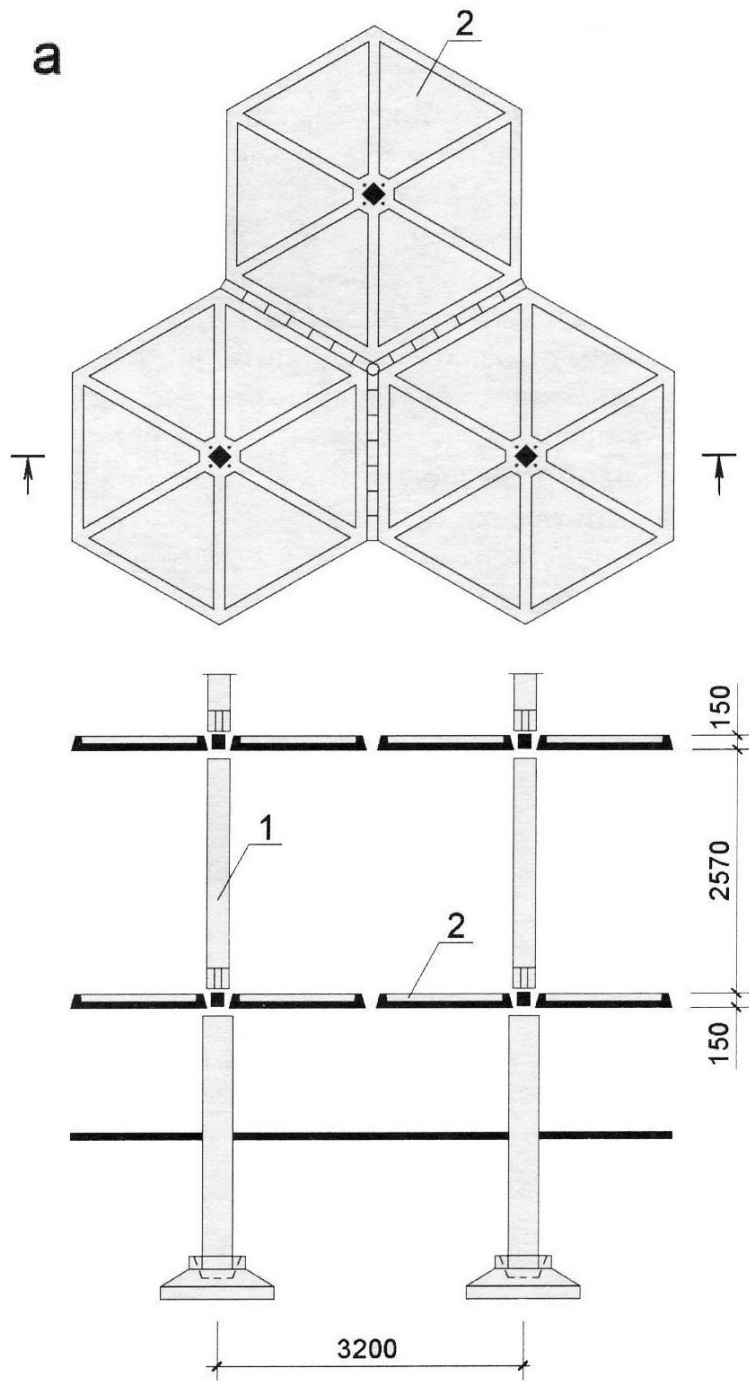


Рис. 7.9. перекрытие с ребристыми плитами на треугольной сетке:  
 а – со стороной 3,2 м; б – со стороной 6,6 м; 1 – колонна; 2 – надколонная  
 плита; 3 – пролетная плита; 4 – доборная плита

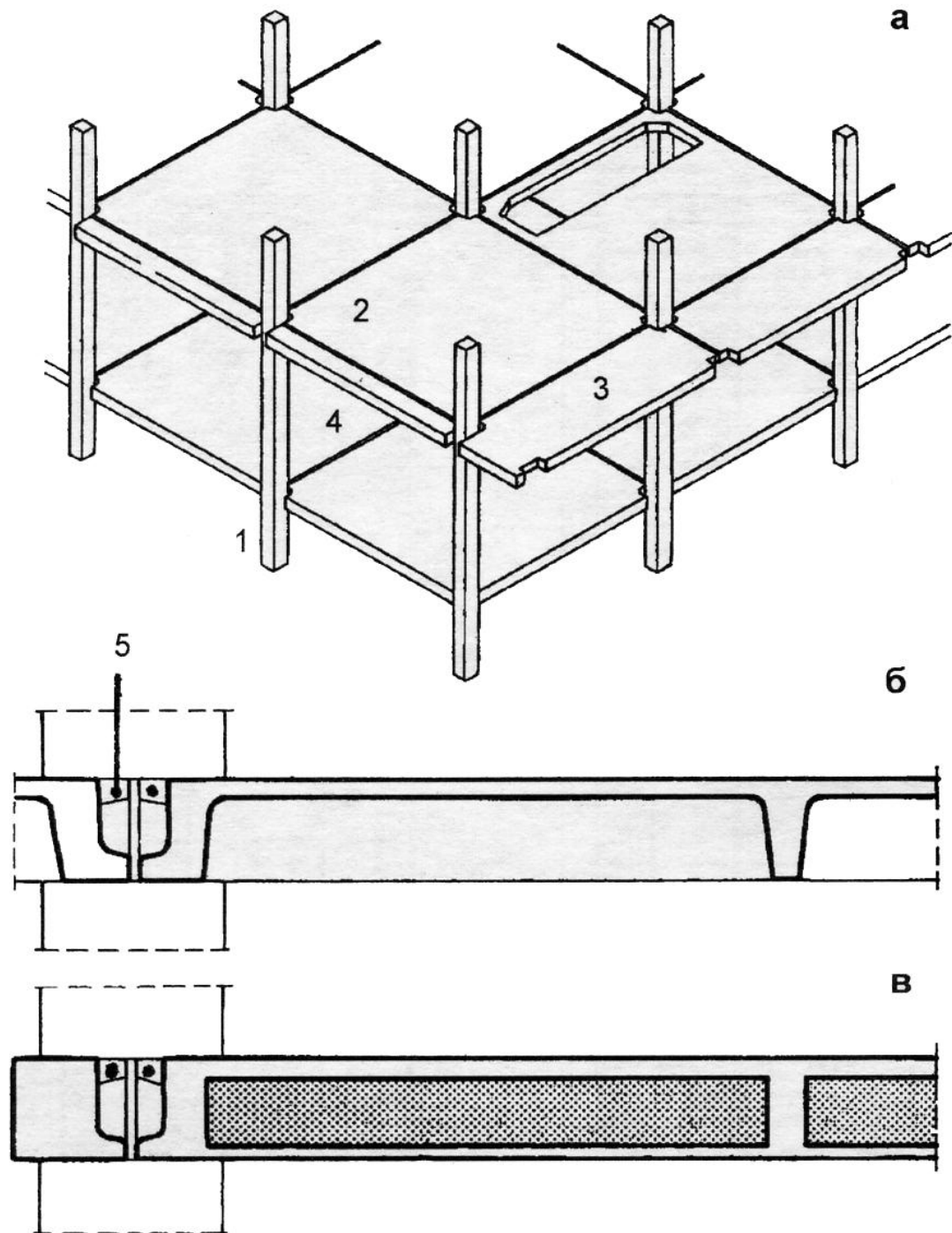


Рис. 7.10. Конструкция сборно-монолитного безбалочного перекрытия:

а – схема каркаса; б – перекрытие из ребристых плит;  
 в – перекрытие из плоских пустотных плит с  
 заполнением;  
 1 – колонна; 2 – межколонная плита; 3,4 – консольные  
 крайевые плиты; 5 – напрягаемая арматура