

# ВИЗУАЛЬНОЕ ОБСЛЕДОВАНИЕ ЖЕЛЕЗОБЕТОННЫХ КОНСТРУКЦИЙ. ВИДЫ ДЕФЕКТОВ И ПОВРЕЖДЕНИЙ

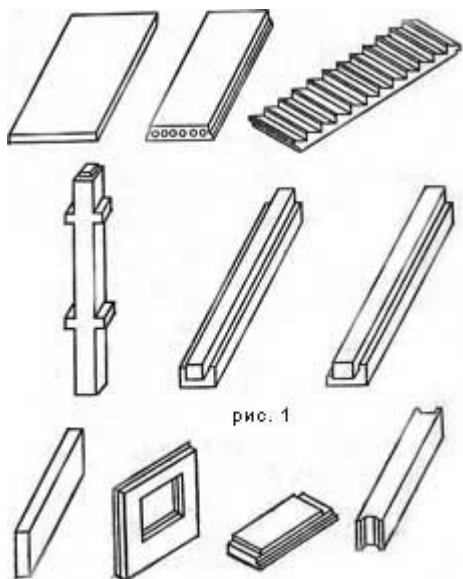


рис. 1

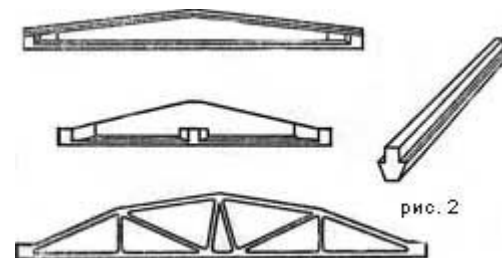
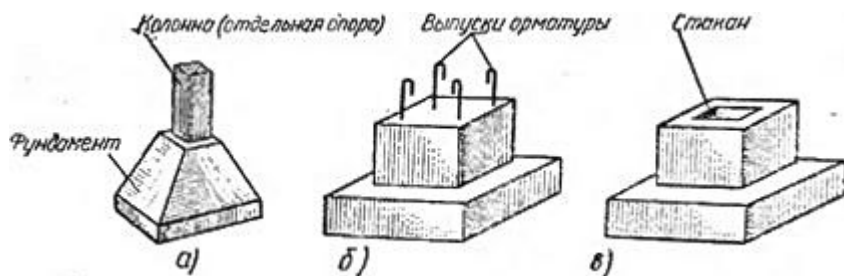
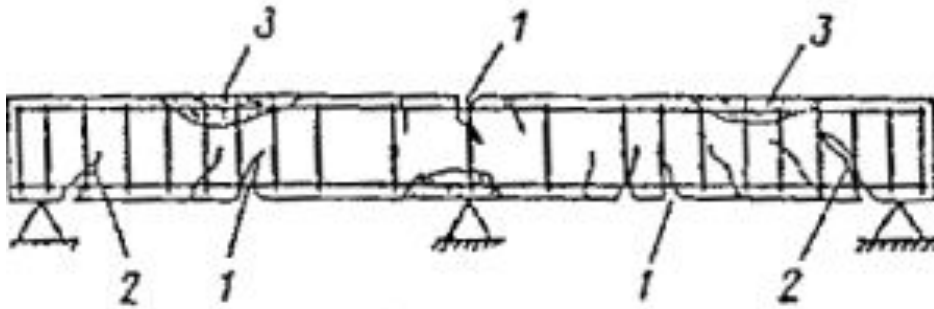


рис. 2

**Оценка технического состояния** конструкций по внешним признакам производится на основе определения следующих факторов:

- ➔ - геометрических размеров конструкций и их сечений;
- ➔ - наличия трещин, отколов и разрушений;
- ➔ - состояния защитных покрытий (лакокрасочных, штукатурок, защитных экранов и др.);
- ➔ - прогибов и деформаций конструкций;
- ➔ - нарушения сцепления арматуры с бетоном;
- ➔ - наличия разрыва арматуры;
- ➔ - состояния анкеровки продольной и поперечной арматуры;
- ➔ - степени коррозии бетона и арматуры.

## ИЗГИБАЕМЫЕ ЭЛЕМЕНТЫ

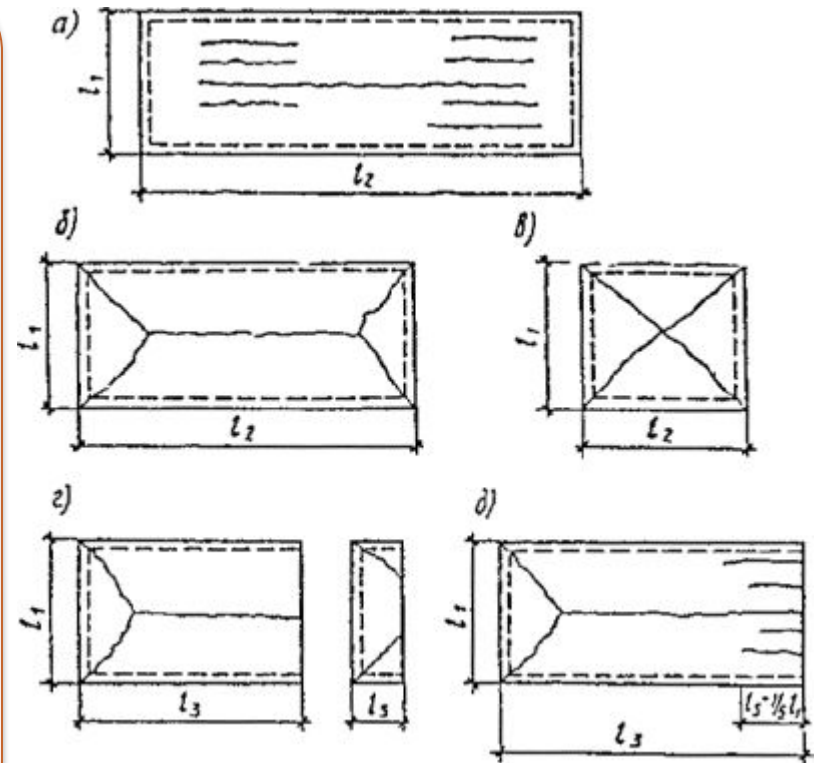


- 1 - нормальные трещины в зоне максимального изгибающего момента;  
2 - наклонные трещины в зоне максимальной поперечной силы;  
3 - трещины и раздробление бетона, в сжатой зоне элемента

- **Нормальные трещины** имеют максимальную ширину раскрытия в крайних растянутых волокнах сечения элемента.
- **Наклонные трещины** начинают раскрываться в средней части боковых граней элемента - в зоне действия максимальных касательных напряжений, а затем развиваются в сторону растянутой грани.
- **Образование наклонных трещин** на опорных концах балок и прогонов свидетельствует о недостаточной их несущей способности по наклонным сечениям.
- **Вертикальные и наклонные трещины** в пролетных участках балок и прогонов свидетельствуют о недостаточной их несущей способности по изгибающему моменту.
- **Раздробление бетона** сжатой зоны сечений изгибаемых элементов указывает на исчерпание несущей способности конструкции;

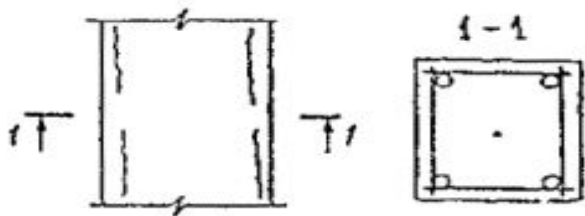
## В ПЛИТАХ ВОЗНИКАЮТ СЛЕДУЮЩИЕ ТРЕЩИНЫ:

- - в средней части плиты, имеющие направление поперек рабочего пролета с максимальным раскрытием на нижней поверхности плиты;
- - на опорных участках, имеющие направление поперек рабочего пролета с максимальным раскрытием на верхней поверхности плиты;
- - радиальные и концевые, с возможным отпаданием защитного слоя и разрушением бетона плиты;
- - вдоль арматуры по нижней плоскости стены.



а - работающих по балочной схеме при  $l_2/l_1 \leq 3$ ;  
 б - опертых по контуру при  $l_2/l_1 < 3$ ; в - тоже при  $l_2/l_1 = 1$ ;  
 г - опертых по трем сторонам при  $l_3/l_1 \leq 1,5$ ; д - то же,  
 при  $l_2/l_1 > 1,5$

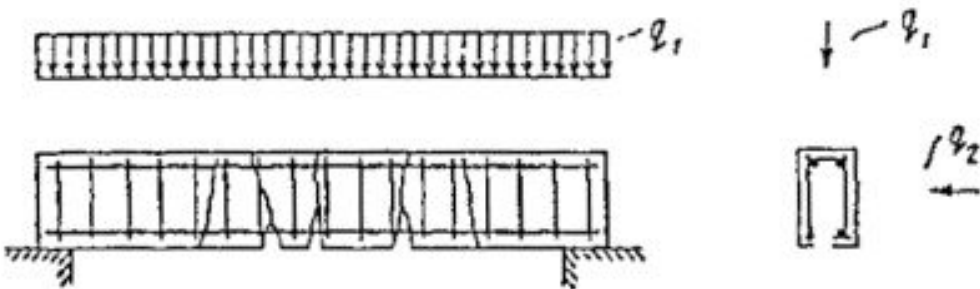
**В колоннах** образуются вертикальные трещины и горизонтальные.



Трещины вдоль продольной арматуры в сжатых элементах

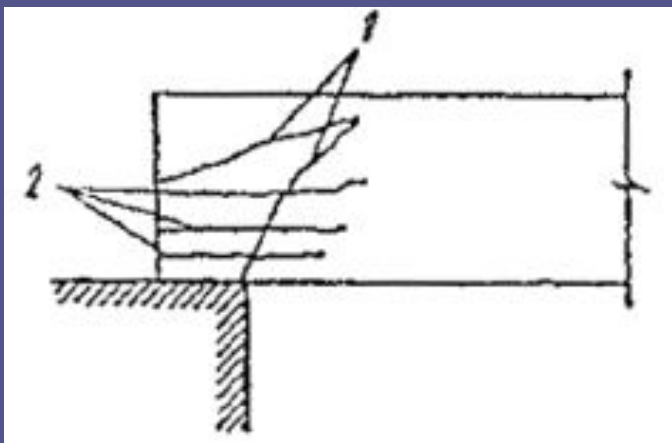
**Вертикальные трещины** на гранях колонн могут появляться в результате чрезмерного изгиба стержней арматуры. Такое явление может возникнуть в тех колоннах и их зонах, где редко поставлены хомуты

Трещины по всей высоте сечений элементов, **изгибаемых в двух плоскостях**



Появление в изгибаемых элементах **поперечной**, практически перпендикулярной продольной оси элемента, **трещины**, проходящей через все сечение, может быть связано с воздействием дополнительного изгибающего момента в горизонтальной плоскости, перпендикулярной плоскости действия основного изгибающего момента (**например, от горизонтальных сил, возникающих в подкрановых балках**).

## Трещины на опорных участках и торцах железобетонных конструкций.



- 1 - при **нарушении анкеровки** напряженной арматуры;  
2 - при **недостаточности косвенного армирования** сечения на действие усилия обжатия

Обнаруженные трещины у торцов предварительно напряженных элементов, ориентированные вдоль арматуры, указывают на **нарушение анкеровки** арматуры. Об этом же свидетельствуют и наклонные трещины в приопорных участках, пересекающие зону расположения предварительно напряженной арматуры и распространяющиеся на нижнюю грань края опоры

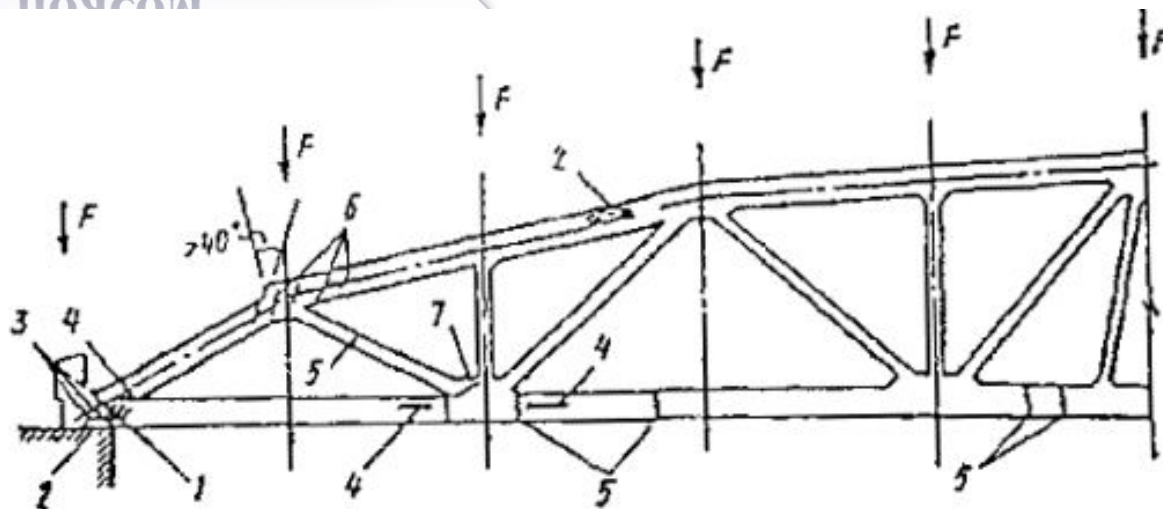


## Характерные повреждения силового происхождения происхождения в **железобетонных фермах** с нижним предварительно напряженным поясом

напряженным

ферм с нижним

- 1 - наклонная трещина опорного узла;
- 2 - откол лещадок;
- 3 - лучеобразные и вертикальные трещины,
- 4 - горизонтальная трещина;
- 5 - вертикальные (нормальные) трещины в растянутых элементах;
- 6 - наклонные трещины в сжатом поясе фермы;
- 7 - трещины в узле нижнего пояса в месте примыкания растянутого раскоса



Элементы решетки раскосных железобетонных ферм могут испытывать **сжатие**, **растяжение**, а в опорных узлах - действие **перерезывающих сил**.

● Появление горизонтальных трещин в нижнем преднапряженном поясе типа 4 свидетельствует об **отсутствии** или **недостаточности поперечного армирования в обжатом бетоне**.

● Нормальные (перпендикулярные к продольной оси) трещины типа 5 появляются в растянутых стержнях при **необеспеченности трещиностойкости элементов**.

● Появление повреждений в виде **лещадок** типа 2 свидетельствует об **исчерпании прочности** бетона на отдельных участках сжатого пояса или на опоре.

## РАЗРУШЕНИЕ ЗАЩИТНОГО СЛОЯ БЕТОНА С ОГОЛЕНИЕМ ПРОДОЛЬНОЙ И ПОПЕРЕЧНОЙ АРМАТУРЫ КОЛОННЫ

Дефекты в виде трещин и отслоения бетона вдоль арматуры железобетонных элементов могут быть вызваны и **коррозионным разрушением арматуры**. В этих случаях происходит нарушение сцепления продольной и поперечной арматуры с бетоном. Нарушение сцепления арматуры с бетоном за счет коррозии можно установить простукиванием поверхности бетона (**при этом прослушиваются пустоты**).





## Внешние признаки, характеризующие состояние железобетонных конструкций по четырем категориям состояний

ЖЕЛЕЗОБЕТОННЫЕ КОНСТРУКЦИИ

### Признаки состояния конструкций

Категория состояния конструкций	Признаки состояния конструкций
1	2
I - нормальное	<p>На поверхности бетона незащищенных конструкций видимых дефектов и повреждения нег или имеются небольшие отдельные выбоины, сколы, волосяные трещины (не более ). Антикоррозионная защита конструкций и закладных деталей не имеет нарушений. Поверхность арматуры при вскрытии чистая, коррозии арматуры нет, глубина нейтрализации бетона не превышает половины толщины защитного слоя. Ориентировочная прочность бетона не ниже проектной. Цвет бетона не изменен. Величина прогибов и ширина раскрытия трещин не превышают допустимую по нормам</p>
II - удовлетворительное	<p>Антикоррозионная защита железобетонных элементов имеет частичные повреждения. На отдельных участках в местах малой величиной защитного слоя проступают следы коррозии распределительной арматуры или хомутов, коррозия рабочей арматуры отдельными точками и пятнами; потери сечения рабочей арматуры не более 5 %; глубоких язв и пластинок ржавчины нет. Антикоррозионная защита закладных деталей не обнаружена. Глубина нейтрализации бетона не превышает толщины защитного слоя. Изменен цвет бетона вследствие пересушивания, местами отслоение защитного слоя бетона при простукивании. Шелушение граней и ребер конструкций, подвергшихся замораживанию. Ориентировочная прочность бетона в пределах защитного слоя ниже проектной не более 10 %. Удовлетворяются требования действующих норм, относящихся к предельным состояниям I группы; требование норм по предельным состояниям II группы могут быть частично нарушены, но обеспечиваются нормальные условия эксплуатации</p>
III - неудовлетворительное	<p>Трещины в растянутой зоне бетона, превышающие их допустимое раскрытие. Трещины в сжатой зоне и в зоне главных растягивающих напряжений, прогибы элементов, вызванные эксплуатационными воздействиями, превышают допустимые более чем на 30 %. Бетон в растянутой зоне на глубине защитного слоя между стержнями арматуры легко крошится. Пластичатая ржавчина или язвы на стержнях оголенной рабочей арматуры в зоне продольных трещин или на закладных деталях, вызывающие уменьшение площади сечения стержней от 5 до 15 %. Снижение ориентировочной прочности бетона в сжатой зоне изгибаемых элементов до 30 и в остальных участках - до 20 %. Провисание отдельных стержней распределительной арматуры, выпучивание хомутов, разрыв отдельных из них, за исключением хомутов сжатых элементов ферм вследствие коррозии стали (при отсутствии в этой зоне трещин). Уменьшенная против требований норм и проекта площадь опирания сборных элементов при коэффициенте заноса <math>K=1,6</math> (см. примечание). Высокая водо- и воздухопроницаемость стыков стеновых панелей</p>
IV - предаварийное или аварийное	<p>Трещины в конструкциях, испытывающих знакопеременные воздействия, трещины, в том числе пересекающие опорную зону анкеровки растянутой арматуры; разрыв хомутов в зоне наклонной трещины в средних пролетах многопролетных балок и плит, а также слоистая ржавчина или язвы, вызывающие уменьшение площади сечения арматуры более 15 %; выпучивание арматуры сжатой зоны конструкций; деформация закладных и соединительных элементов; отходы анкеров от пластин закладных деталей из-за коррозии стали в сварных швах, расстройство стыков сборных элементов с взаимным смещением последних; смещение опор; значительные (более 1/50 пролета) прогибы изгибаемых элементов при наличии трещин в растянутой зоне с раскрытием более ; разрыв хомутов сжатых элементов ферм; разрыв хомутов в зоне наклонной трещины; разрыв отдельных стержней рабочей арматуры в растянутой зоне; раздробление бетона и выкрошивание заполнителя в сжатой зоне. Снижение прочности бетона в сжатой зоне изгибаемых элементов и в остальных участках более 30 %. Уменьшенная против требований норм и проекта площадь опирания сборных элементов. Существующие трещины, прогибы и другие повреждения свидетельствуют об опасности разрушения конструкций и возможности их обрушения</p>