

ОБЪЕМ ШАРОВОГО СЕГМЕНТА, ШАРОВОГО СЛОЯ И ШАРОВОГО СЕКТОРА



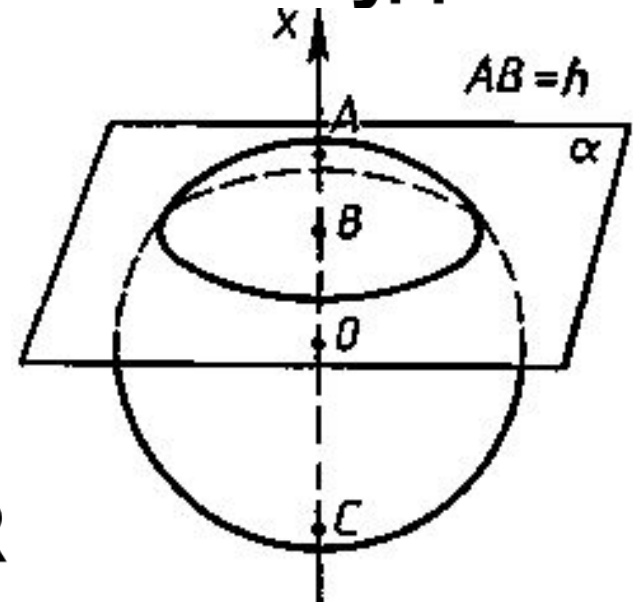
ШАРОВОЙ СЕГМЕНТ

Шаровым сегментом называется часть шара, отсекаемая от него какой-нибудь плоскостью.

$$V = \pi h^2 \left(R - \frac{1}{3} h \right)$$

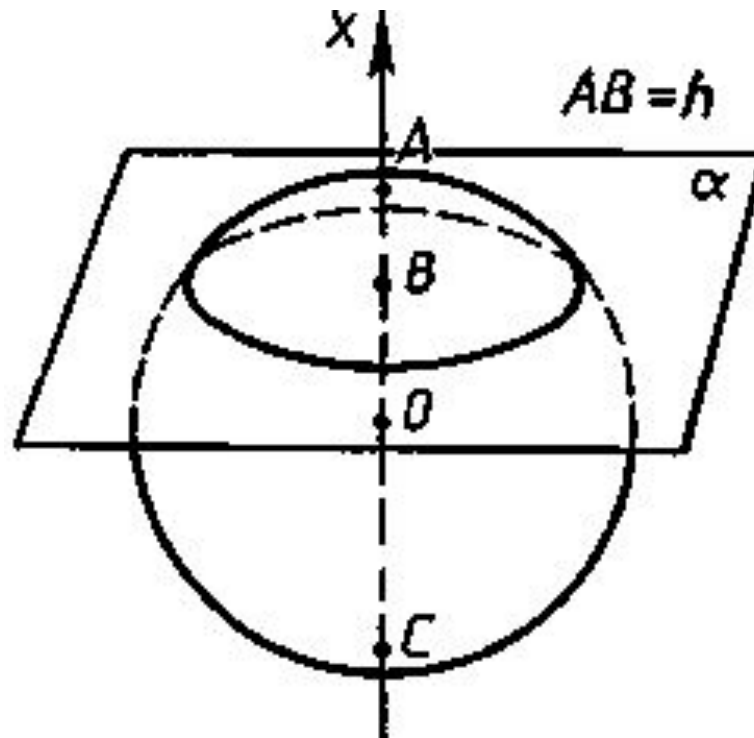
$$Ox \perp \alpha$$

$$S(x) = \pi(R^2 - x^2) \text{ при } R-h \leq x \leq R$$



Применяя формулу для вычисления объемов тел при $a=R-h, b=R$,
получим:

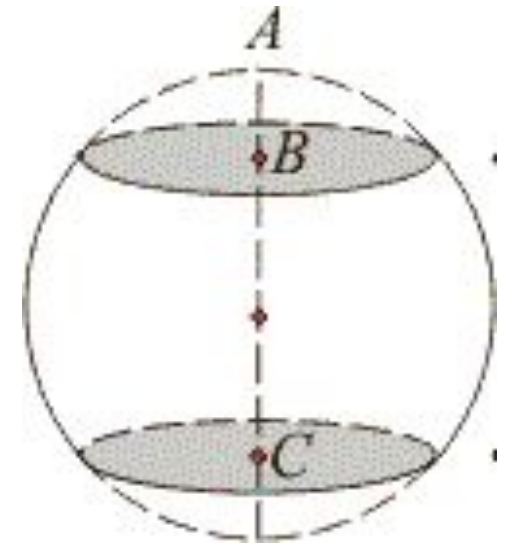
$$V = \pi \int_{R-h}^R (R^2 - x^2) dx = \pi \left(R^2 x - \frac{x^3}{3} \right) \Big|_{R-h}^R = \pi R^2 \left(R - \frac{1}{3} h \right)$$



ШАРОВОЙ СЛОЙ

Шаровой слой – часть шара, заключенная между двумя параллельными секущими плоскостями.

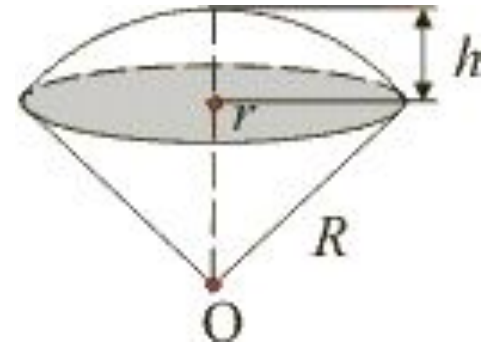
$$V = \pi \left[H_1^2 \left(R - \frac{1}{3} H_1 \right) - H_2^2 \left(R - \frac{1}{3} H_2 \right) \right],$$



ШАРОВОЙ СЕКТОР

Шаровой сектор – тело, полученное вращением кругового сектора с углом, меньше 90 градусов, вокруг прямой, содержащей один из ограничивающих круговой сектор радиуса.

$$V = \frac{2}{3} \pi R^2 h$$



Выведем эту формулу:

$$V_1 = \pi h^2 \left(R - \frac{1}{3} h \right)$$

$$V_2 = \pi r^2 (R - h)$$

$$h = 2R - h$$

Тогда:

$$V = \pi r^2 (R - h) + \pi h^2 \left(R - \frac{1}{3} h \right) = \pi r^2 (R - h) + \pi r^2 h (2R - h) (R - h) = \frac{2}{3} \pi r^2 h$$

СПАСИБО ЗА ВНИМАНИЕ!