

Алгебра высказываний

Лекция 3

Цель: ознакомить с понятиями ДНФ, СДНФ, сформировать навыки приведения высказываний к ДНФ и СДНФ, показать возможности применения алгебры высказываний при решении логических задач, упрощении переключательных схем

Дизъюнктивные нормальные формы (ДНФ)

Определение 1

$$F^a = \begin{cases} F, & \text{если } a = 1 \\ \overline{F}, & \text{если } a = 0. \end{cases}$$

Утверждение 2

$$A^a = 1 \Leftrightarrow A = a$$

Доказательство

| A | a | A^a |
|-----|-----|-------|
| 0 | 0 | 1 |
| 0 | 1 | 0 |
| 1 | 0 | 0 |
| 1 | 1 | 1 |

Определение 3

Конъюнкция логических переменных или их отрицаний называется *элементарной конъюнкцией (ЭК)*.

Общий вид элементарной конъюнкции: $A_1^{a_1} \cdot A_2^{a_2} \cdot \dots \cdot A_n^{a_n}$

Пример

$$\overline{AC}, AB, A \vee \overline{C}, \overline{BC}, \overline{A}BC, \overline{B} \cdot \overline{C}, A$$

Определение 4

Высказывание называется *дизъюнктивной нормальной формой (ДНФ)*, если оно представляет собою дизъюнкцию элементарных конъюнкций.

Общий вид ДНФ: $K_1 \vee K_2 \vee \dots \vee K_m$

Примеры

$$AB \vee C$$

$$A \cdot (B \vee C)$$

$$\overline{A}$$

$$A \vee \overline{B}$$

$$\overline{A \vee C}$$

$$\overline{A} \cdot C$$

$$\overline{A}\overline{B}C \vee B\overline{C} \vee \overline{A}$$

Теорема

Любое высказывание приводимо к ДНФ.

Схема приведения высказывания к ДНФ

- 1) Избавиться от импликации и эквивалентности, используя законы 16), 17)
- 2) Донести отрицания до переменных, используя законы Моргана.
- 3) Раскрыть скобки, используя дистрибутивные законы.
- 4) Упростить полученное высказывание.

Пример

Привести высказывание к ДНФ

$$\begin{aligned} F &= AC \rightarrow \bar{B} \leftrightarrow A \rightarrow C\bar{B} = \\ &= \overline{AC} \vee \bar{B} \leftrightarrow \bar{A} \vee C\bar{B} = \\ &= (\overline{AC} \vee \bar{B}) \cdot (\bar{A} \vee C\bar{B}) \vee \overline{\overline{AC} \vee \bar{B}} \cdot \overline{\bar{A} \vee C\bar{B}} = \\ &= (\bar{A} \vee \bar{C} \vee \bar{B}) \cdot (\bar{A} \vee C\bar{B}) \vee ACB \cdot \overline{AC\bar{B}} = \\ &= (\bar{A} \vee C\bar{B}(\bar{C} \vee \bar{B})) \vee ACB \cdot A(\bar{C} \vee B) = \\ &= (\bar{A} \vee C\bar{B}\bar{C} \vee C\bar{B}\bar{B}) \vee ABC\bar{C} \vee ABCB = \\ &= \bar{A} \vee C\bar{B} \vee ABC = \\ &= \bar{A} \vee C\bar{B} \vee BC = \\ &= \bar{A} \vee C(\bar{B} \vee B) = \\ &= \bar{A} \vee C \end{aligned}$$

Построение высказываний по таблице истинности. Совершенные дизъюнктивные нормальные формы (СДНФ)

Определение 1

Пусть $X = \{A_1, A_2, \dots, A_n\}$ – некоторое множество логических переменных. Элементарная конъюнкция, в которую входят все логические переменные, называется *полной элементарной конъюнкцией* относительно множества X .

Пример

$$X = \{A, B, C\}$$

$$A, \overline{A}\overline{C}, ABC, \overline{B}\overline{A}\overline{C}, \overline{B}\overline{A}C, \overline{\overline{A}\overline{B}\overline{C}}$$

СДНФ

Определение 2

- Дизъюнктивная нормальная форма называется *совершенной* (СДНФ), если все составляющие ее элементарные конъюнкции являются полными.

Примеры

$$X = \{A, B, C\}$$

$$AB \vee \overline{B}CA \vee \overline{B}$$

$$A\overline{B}C$$

$$\overline{A}BC \vee \overline{A}B\overline{C} \vee \overline{A}\overline{B}$$

$$\overline{A}BC \vee A\overline{B}C \vee \overline{A}\overline{B}C$$

$$\overline{A}BC \vee A\overline{B}C \vee \overline{A}BC$$

Приведение высказывания к СДНФ

Теорема

Высказывание, не являющееся тождественно ложным, приводимо к СДНФ.

Правило приведения высказывания к СДНФ

- СДНФ содержит столько полных элементарных конъюнкций, сколько единиц в последнем столбце таблицы истинности.
- Вид каждой полной элементарной конъюнкции определяется соответствующим набором значений переменных, а именно, если переменная принимает значение 0, то над ней в полной элементарной конъюнкции ставится отрицание, иначе – отрицание не ставится.

Пример

- Построить по таблице истинности СДНФ

| <i>A</i> | <i>B</i> | <i>C</i> | <i>F</i> |
|----------|----------|----------|----------|
| 0 | 0 | 0 | 1 |
| 0 | 0 | 1 | 0 |
| 0 | 1 | 0 | 1 |
| 0 | 1 | 1 | 0 |
| 1 | 0 | 0 | 0 |
| 1 | 0 | 1 | 0 |
| 1 | 1 | 0 | 1 |
| 1 | 1 | 1 | 1 |

$$F = \overline{A}\overline{B}\overline{C} \vee \overline{A}B\overline{C} \vee A\overline{B}\overline{C} \vee ABC$$

Задача

- «Вернувшись домой, Мегрэ позвонил на набережную Орфевр.
- - Говорит Мегрэ. Есть новости?
- - Да, шеф. Поступили сообщения от инспекторов.
- Торранс установил, что если Франсуа был пьян, то либо Этьен убийца, либо Франсуа лжет.
- Жуссье считает, что или Этьен убийца, или Франсуа не был пьян и убийство произошло после полуночи.
- Инспектор Люка просил передать Вам, что если убийство произошло после полуночи, то либо Этьен убийца, либо Франсуа лжет.
- Затем звонила ...
- - Все. Спасибо. Этого достаточно. – Комиссар положил трубку. Он знал, что трезвый Франсуа никогда не лжет. Теперь он знал все.»
- Что знал Мегрэ?

Решение задачи

- Пусть
- $P = \text{«Франсуа был пьян»}$
- $L = \text{«Франсуа лжет»}$
- $I = \text{«Этьен убийца»}$
- $U = \text{«Убийство произошло после полуночи»}$
- Тогда получим высказывание

$$\begin{aligned}(P \rightarrow I \vee L)(I \vee \bar{P}U)(U \rightarrow I \vee L) &= 1 \\ (\bar{P} \vee I \vee L)(I \vee \bar{P}U)(\bar{U} \vee I \vee L) &= \\ = I \vee (\bar{P} \vee L)\bar{P}U(\bar{U} \vee L) &= \\ = I \vee \bar{P}UL &\end{aligned}$$

- Так как $\bar{P}UL = 0$, то Этьен - убийца

Приложения алгебры высказываний.

Исследование переключательных схем

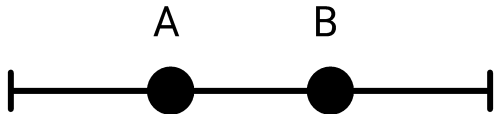
Переключательная схема — это схематическое изображение некоторого устройства, состоящего из переключателей и соединяющих их проводников, а также из входов и выходов, на которые подаётся и с которых снимается электрический сигнал.

Каждый переключатель X имеет только два состояния: замкнутое ($X=1$) и разомкнутое ($X=0$). .

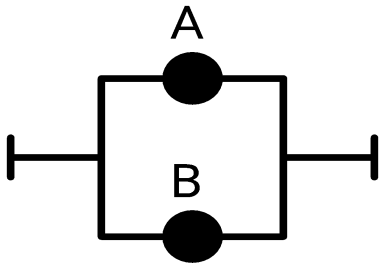
Переключательные схемы



$$F=A$$



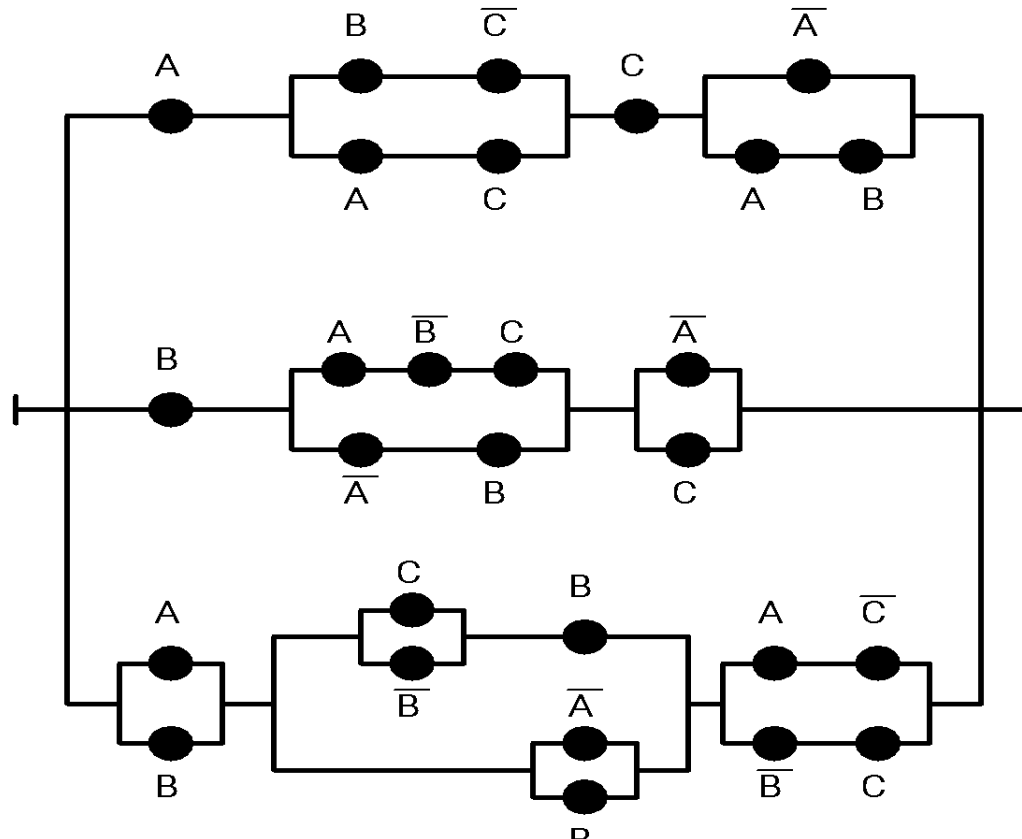
$$F=AB$$



$$F = A \vee B$$

Переключательные схемы

Пример 1

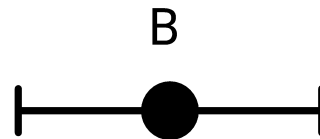


$$F = A(B\bar{C} \vee AC) \cdot C(\bar{A} \vee AB) \vee B(\bar{A}BC \vee \bar{A}B)(\bar{A} \vee C) \vee (A \vee B)\left(\left(C \vee \bar{B}\right) \cdot B \vee (\bar{A} \vee B)\right) \cdot (A\bar{C} \vee \bar{B}C).$$

Переключательные схемы.

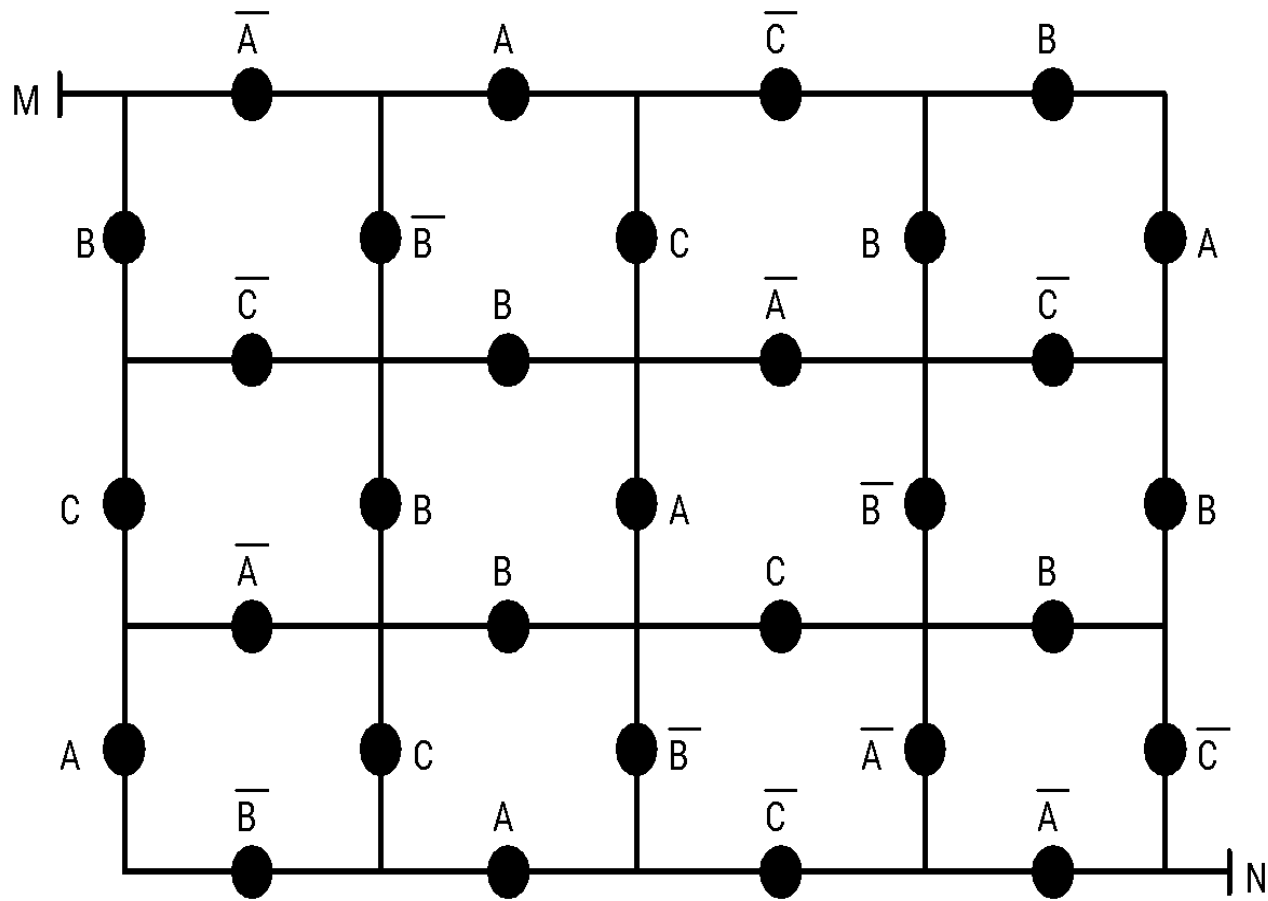
Пример 1

$$\begin{aligned} F &= AC(B\bar{C} \vee AC)(\bar{A} \vee AB) \vee B(A\bar{B}C \vee \bar{A}B)(\bar{A} \vee C) \vee \\ &\vee (A \vee B)((C \vee \bar{B}) \cdot B \vee (\bar{A} \vee B)) \cdot (A\bar{C} \vee \bar{B}C) = \\ &= AC(\bar{A} \vee B) \vee \bar{A}B(\bar{A} \vee C) \vee \\ &\vee (A \vee B)(BC \vee B \vee \bar{A}) \cdot (A\bar{C} \vee \bar{B}C) = \\ &= ABC \vee \bar{A}B \vee (A \vee B)(B \vee \bar{A})(A\bar{C} \vee \bar{B}C) = \\ &= B(AC \vee \bar{A}) \vee B(A\bar{C} \vee \bar{B}C) = \\ &= B(C \vee \bar{A}) \vee BAC = BC \vee \bar{A}B \vee BAC = \\ &= B(C \vee \bar{A} \vee AC) = B(C \vee \bar{A} \vee \bar{C}) = B \end{aligned}$$



Переключательные схемы.

Пример 2



Переключательные схемы.

Пример 2

| A | B | C | F |
|-----|-----|-----|-----|
| 0 | 0 | 0 | 0 |
| 0 | 0 | 1 | 0 |
| 0 | 1 | 0 | 1 |
| 0 | 1 | 1 | 1 |
| 1 | 0 | 0 | 0 |
| 1 | 0 | 1 | 0 |
| 1 | 1 | 0 | 0 |
| 1 | 1 | 1 | 0 |

$$F = \overline{A}B\overline{C} \vee \overline{A}BC = \overline{A}B(\overline{C} \vee C) = \overline{A}B$$



Задача на голосование

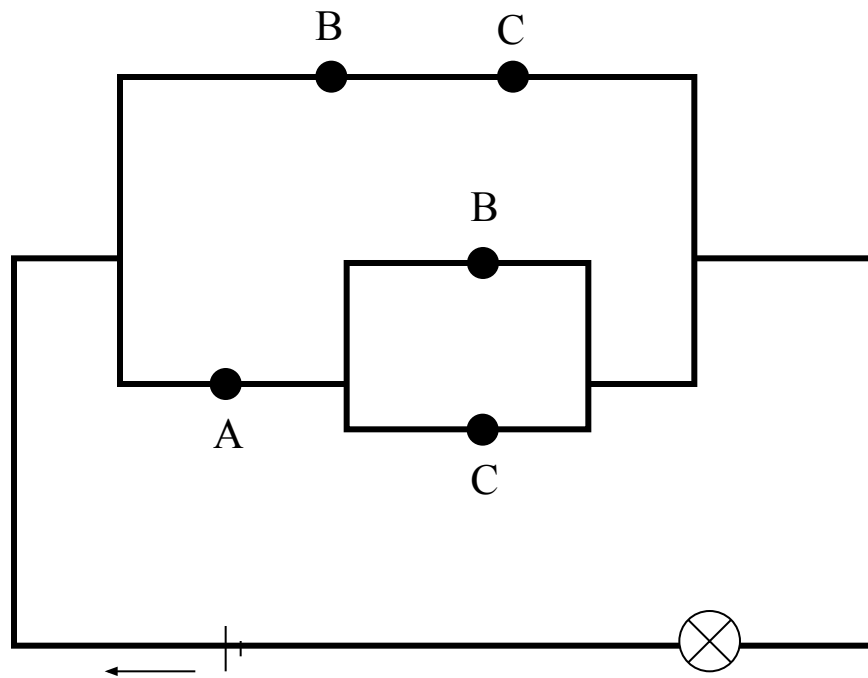
Построить контактную схему для оценки результатов спортивного соревнования тремя судьями при условиях: судья засчитавший результат, нажимает имеющуюся в его распоряжении кнопку, а судья, не засчитывающий результат, кнопки не нажимает. В случае, если кнопки нажали не менее двух судей, загорается лампочка (положительное решение судей принятое большинством голосов).

Задача на голосование

- Решение

| A | B | C | F |
|-----|-----|-----|-----|
| 0 | 0 | 0 | 0 |
| 0 | 0 | 1 | 0 |
| 0 | 1 | 0 | 0 |
| 0 | 1 | 1 | 1 |
| 1 | 0 | 0 | 0 |
| 1 | 0 | 1 | 1 |
| 1 | 1 | 0 | 1 |
| 1 | 1 | 1 | 1 |

$$\begin{aligned} F &= \overline{A}BC \vee A\overline{B}C \vee ABC\overline{C} \vee ABC = \\ &= \overline{A}BC \vee A\overline{B}C \vee AB = \overline{A}BC \vee AC \vee AB = \\ &= BC \vee AC \vee AB = BC \vee A(B \vee C) \end{aligned}$$



Задачи

2. Голосуют три человека А, В, С. Предложение принимается большинством голосов, причём С - председатель, обладающий правом вето, т. е. если он голосует "против", то предложение не принимается

Задачи

- 3. Голосуют три человека А, В, С. Предложение принимается большинством голосов, причём выполняются следующие условия:
- а) если С голосует "за", то В голосует "против";
- б) С голосует "против" тогда и только тогда, когда В голосует "за";
- в) если С голосует "за" или В голосует "за", то А голосует "против";
- г) А и В- коалиция, т. е. голосуют одинаково, а С им противоречит;
- д) С подозревает А и В в коалиции, т. е. если А и В голосуют одинаково, то С им противоречит;
- е) если С голосует "за", то А голосует "за" тогда и только тогда, когда В голосует "против";
- ж) если В голосует "за", то С голосует "против" тогда и только тогда, когда А голосует "против";
- з) если А голосует "за" или В голосует "против", то С голосует "за".