

Производство, передача и использование электрической энергии



Выполнил:
**Нечаев Андрей
Александрович**
Группа то-15.2

Электрическая энергия обладает неоспоримыми преимуществами перед всеми другими видами энергии. Ее можно передавать по проводам на огромные расстояния со сравнительно малыми потерями и удобно распределять между потребителям. Главное же в том, что эту энергию с помощью достаточно простых устройств легко превратит в любые другие формы: механическую, внутреннюю (нагревание тел), энергию света.

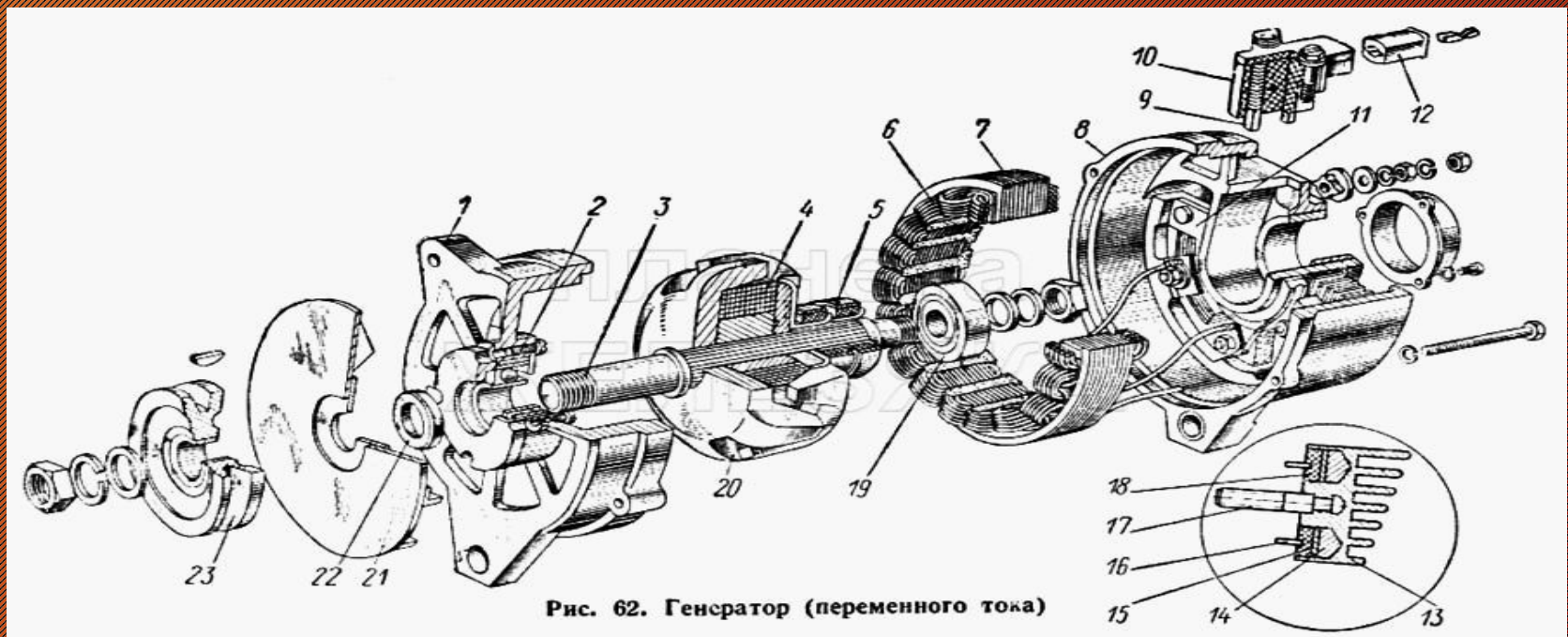
Преимущество электрической энергии

- Можно передавать по проводам
- Можно трансформировать
- Легко превращается в другие виды энергии
- Легко получается из других видов энергии

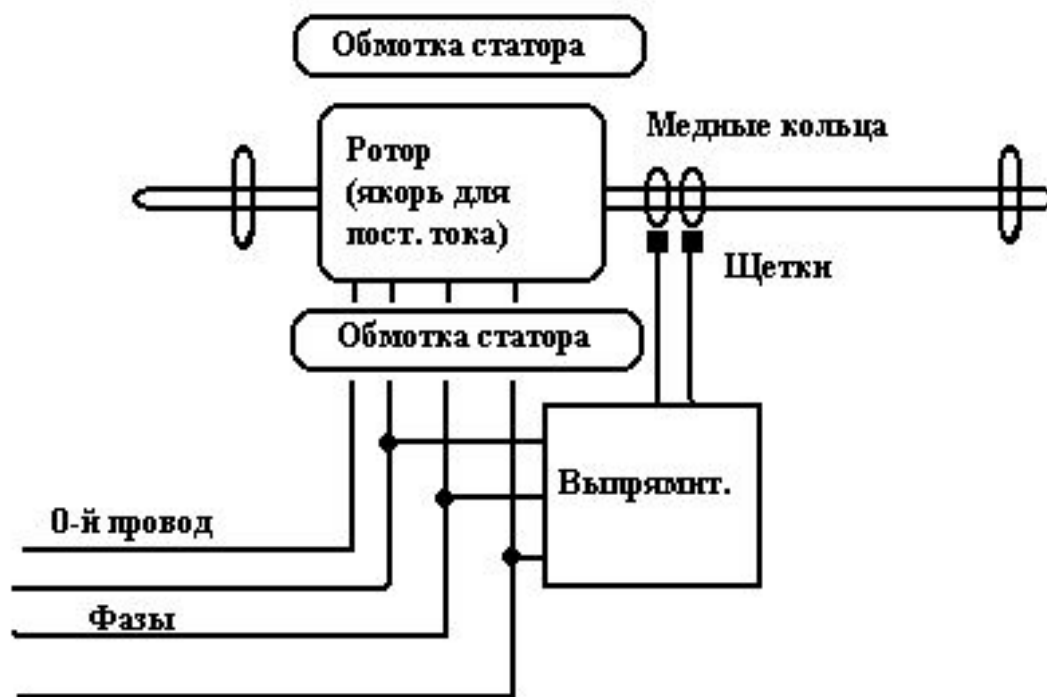
Генератор -

Устройство, преобразующее энергию того или иного вида в электрическую энергию.

К генераторам относятся гальванические элементы, электростатические машины, термобатареи, солнечные батареи

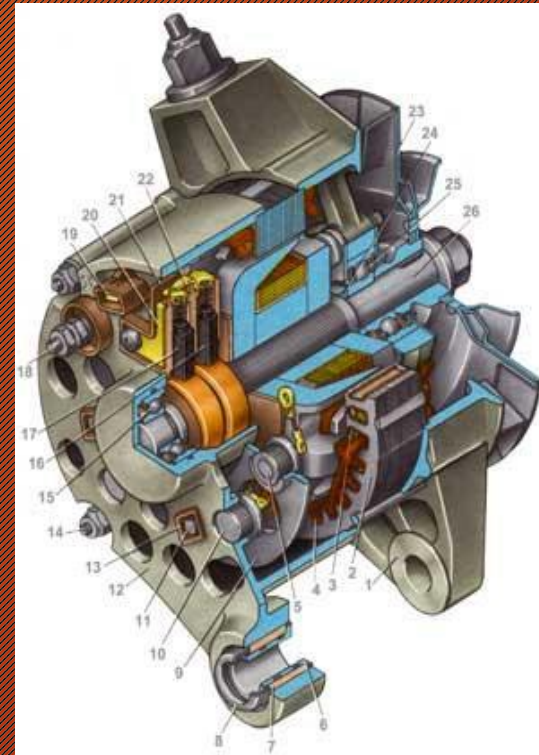


Устройство генератора



Эксплуатация генератора

Генерировать энергию можно либо вращая виток в поле постоянного магнита, либо виток поместить в изменяющееся магнитное поле (вращать магнит, оставляя виток неподвижным).



Современные электрогенераторы



Значение генератора в производстве электрической энергии

Важнейшие детали генератора изготавливаются очень точно. Нигде в природе нет такого сочетания движущихся частей, которые могли бы порождать электрическую энергию столь же непрерывно и экономично



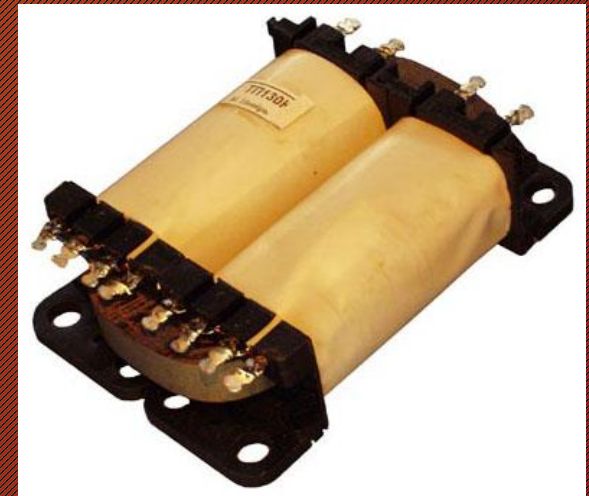
Трансформатор

Преобразование переменного тока, при котором напряжение увеличивается или уменьшается в несколько раз практически без потери мощности, осуществляется с помощью трансформаторов.



Как устроен трансформатор?

Он состоит из замкнутого стального сердечника, собранного из пластин, на который надеты две катушки с проволочными обмотками. Первичная обмотка подключается к источнику переменного напряжения. К вторичной обмотке присоединяют нагрузку.



Производство и использование электрической энергии



Виды электростанций

- Тепловые
- Гидроэлектростанции
- Атомные

Тепловые электростанции

ТЭС производят 62%
электроэнергии в мире.

Лидируют в производстве
США, Китай,
Россия, Япония,
Германия.

Преимущественно на угле
работают ТЭС в
Польше, ЮАР;

На нефти –
в Саудовской Аравии,
Кувейте, ОАЭ, Алжире



Гидроэлектростанции

ГЭС производят 20% мировой выработки.
Выделяются Канада, США, Бразилия, Россия, Китай.
Норвегия – 99,5%,
Бразилия – 93%,
Киргизия и
Таджикистан – 91%
Гидропотенциал сосредоточен в странах Юга,
особенно в Китае и Бразилии.



Атомные электростанции

АЭС производят 17% мировой выработки.

Начало XXI века эксплуатируется

250 АЭС, работают 440 энергоблоков.

Больше всего США, Франции, Японии, ФРГ, России, Канаде.

Урановый концентрат (U3O8)

сосредоточен в следующих странах: Канаде, Австралии, Намибии, США, России.



Сравнение типов электростанции

Типы электростанций	Выброс вредных веществ в атмосфере, кг	Занимаемая площадь, га	Потребление чистой воды, м ³	Сброс грязной воды, м ³	Затраты на охрану природы, %
ТЭЦ: уголь	25	1,5	60	0,5	30
ТЭЦ: мазут	15	0,8	35	0,2	10
ГЭС	-	100	-	-	-
АЭС	-	-	90	0,5	50
ВЭС	10	-	-	1	-
СЭС	-	2	-	-	-
БЭС	10	-	20	0,2	10

Использование электроэнергии:

1. Промышленность (70%)
2. Транспорт
3. Производственные и бытовые нужды
4. Использование в технологических целях

Альтернативные виды электроэнергии

- Солнечные
- Ветряные
- Приливные и геотермальные

Солнечные электростанции



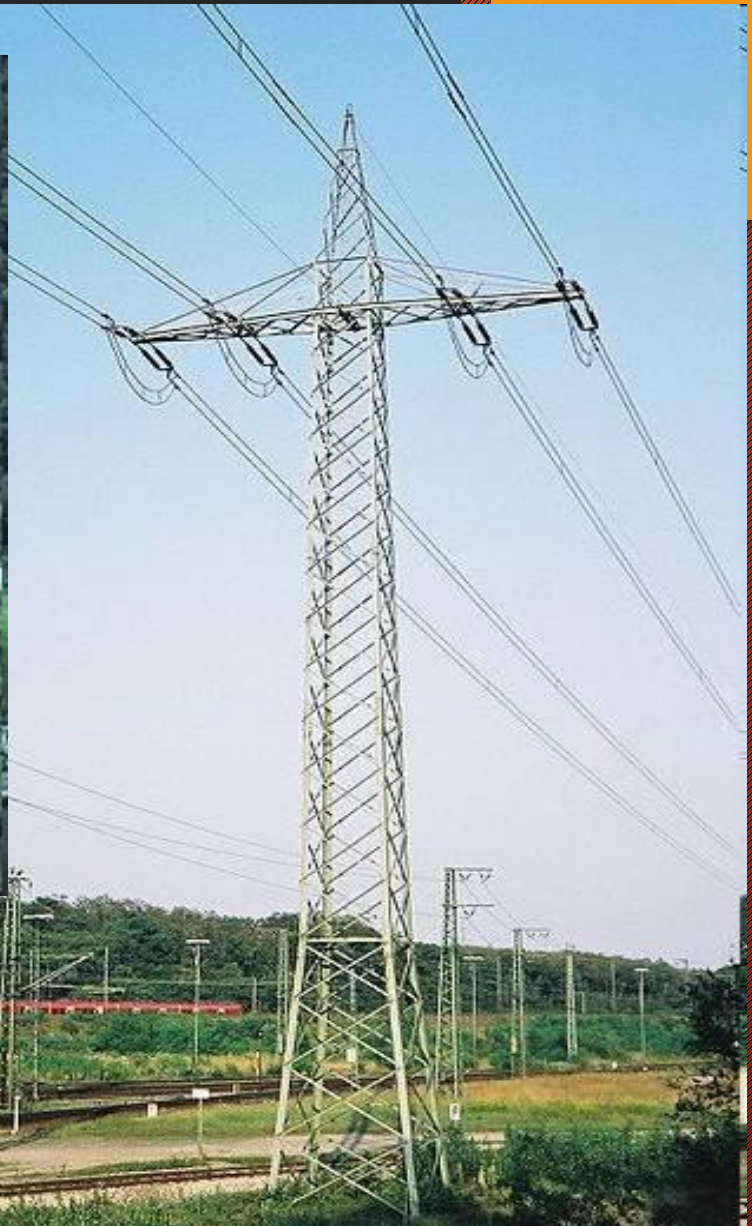
Ветряные электростанции

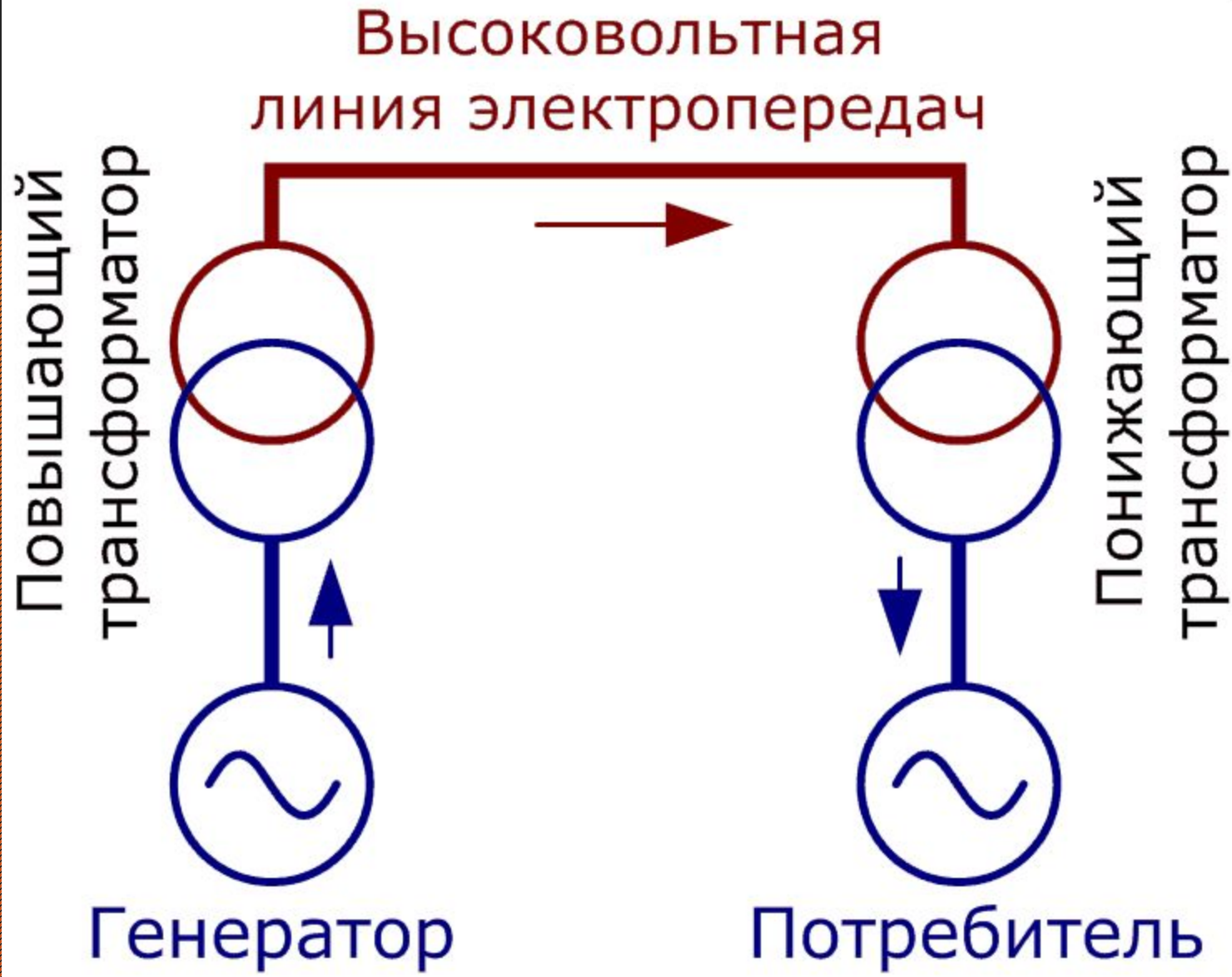


Приливные и геотермальные электростанции



Передача электроэнергии







Передача электроэнергии от станции к потребителю связана с заметными потерями.
Схема потерь электроэнергии.

Эффективное использование электроэнергии

1. преобразование солнечной энергии в электрическую "напрямую" - с помощью фотоэлектрических установок (солнечных батарей);
2. повышение напряжения на линии передач (в промышленности);
3. объединение электростанций в электроэнергетические системы;
4. снижение энергозатрат электроэнергии с помощью энергосберегающих технологий и современного оборудования, потребляющего минимальное ее количество.

СПАСИБО ЗА ВНИМАНИЕ