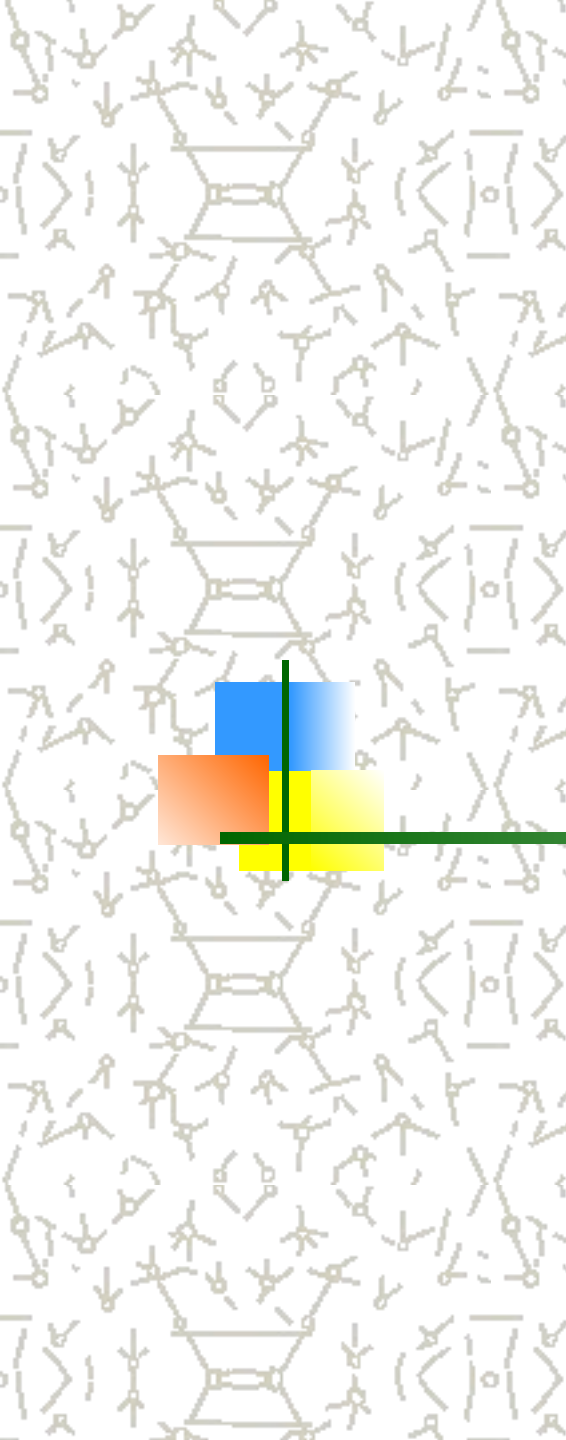




МЕТАЛЛИЧЕСКИЕ КОНСТРУКЦИИ



1. ОБЩАЯ ХАРАКТЕРИСТИКА МЕТАЛЛИЧЕСКИХ КОНСТРУКЦИЙ

- 1.1. Материалы для металлических конструкций
- 1.2. Преимущества и недостатки стальных конструкций
- 1.3. Область применения стальных конструкций
- 1.4. Структура стоимости стальных конструкций
- 1.5. Сортамент

1.1.

Материалы для металлических конструкций

Для строительных металлических конструкций в основном используется сталь и значительно реже – алюминиевые сплавы.

1.2.

Преимущества и недостатки стальных конструкций

[+]

- Надёжность работы, обусловленная однородностью структуры стали;
- Высокая прочность при относительно небольшой собственной массе;
- Высокая индустриальность, удобство изготовления и усиления;
- Непроницаемость для жидкостей и газов.

[-]

- Подверженность коррозии;
- Низкая огнестойкость, необходимость устройства огнезащиты;
- Высокая стоимость.

1.3.

Область применения стальных конструкций

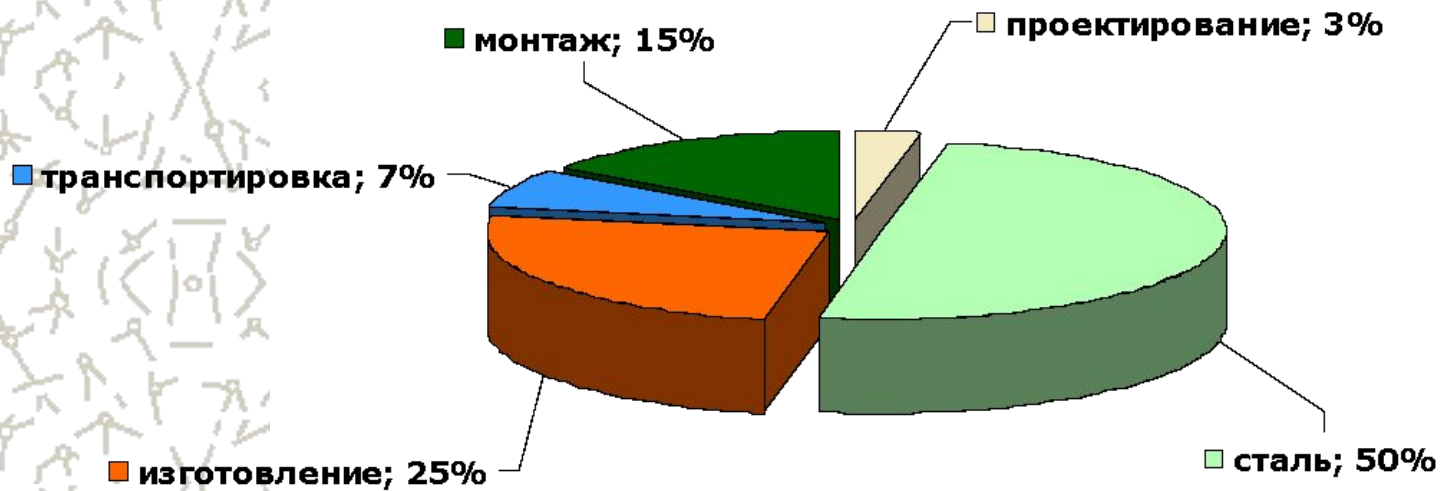
- Каркасы промышленных зданий – одноэтажных (ОПЗ) и многоэтажных (МПЗ);
- Каркасы многоэтажных и высотных гражданских зданий;
- Большепролётные покрытия зданий и сооружений (рынки, ангары);
- Мосты, эстакады;
- Башни и мачты;
- Резервуары;
- Конструкции подъёмно-транспортного оборудования (краны).

Эффективность применения стальных конструкций повышается с увеличением пролётов, высоты сооружений и возрастанием нагрузок на них.

1.4.

Структура стоимости стальных конструкций

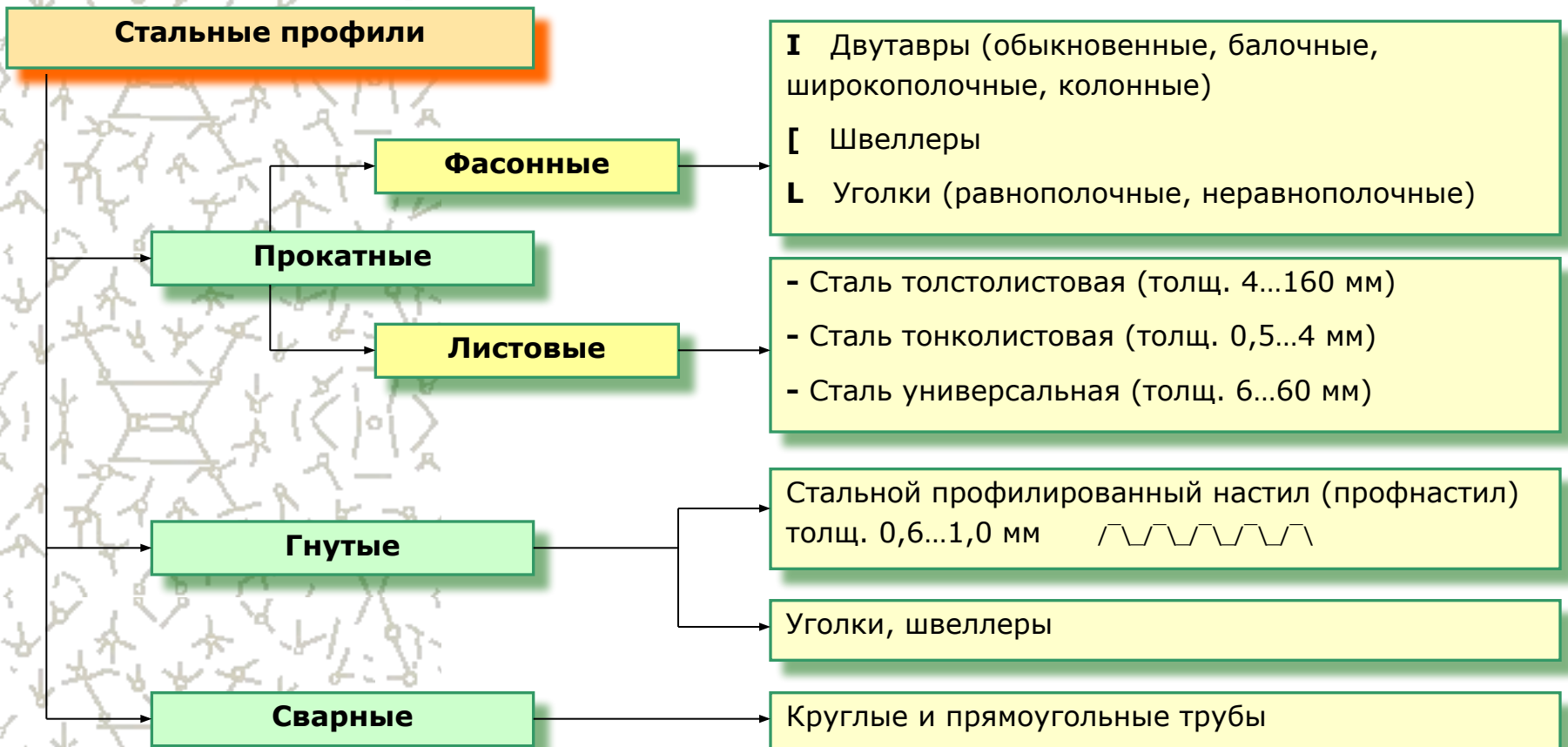
Наиболее значительную часть стоимости металлических конструкций составляет стоимость материала:



1.5.

Сортамент

Сортамент – это каталог профилей с указанием формы сечения, геометрических характеристик и массы единицы длины.





2. СТРОИТЕЛЬНЫЕ СТАЛИ

- 2.1. Химический состав строительных сталей
- 2.2. Диаграмма деформирования стали
- 2.3. Нормирование механических характеристик стали
- 2.4. Маркировка строительных сталей
- 2.5. Классификация строительных сталей по прочности

2.1.

Химический состав строительных сталей

Сталь – это сплав железа с углеродом и некоторыми добавками.

Железо обеспечивает пластичность. Пластическое разрушение происходит постепенно, ему предшествуют значительные деформации, поэтому развитые пластические свойства имеют существенное значение для безопасной работы конструкции.

Углерод обеспечивает прочность, но снижает пластичность и свариваемость, поэтому содержание углерода ограничивается (не более 0,22 %).

Легирующие добавки (кремний, марганец, медь, хром, никель, ванадий, молибден, алюминий) повышают прочность и пластичность стали. В основном применяются *низколегированные* стали с суммарным содержанием легирующих добавок не более 5 %.

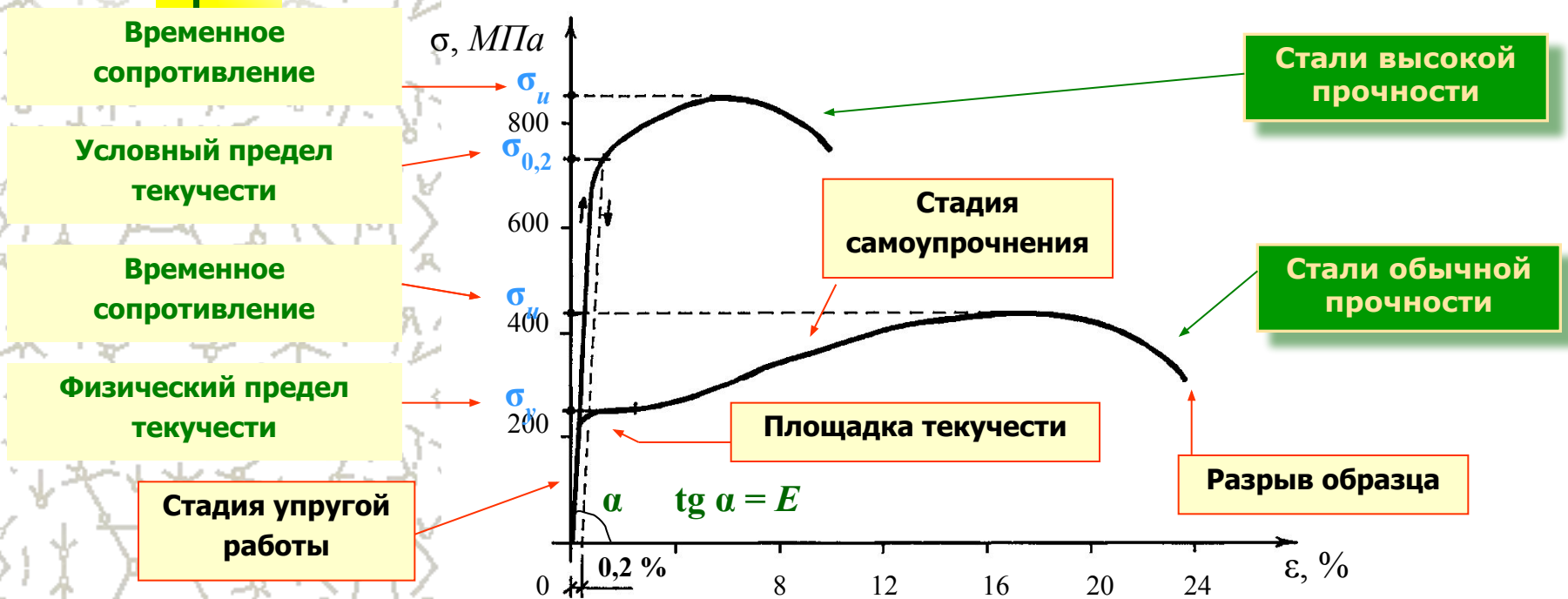
Вредные примеси (сера, фосфор, кислород, водород, несвязанный азот) повышают хрупкость стали; их содержание ограничивается (не более 0,04...0,05 %). Во избежание попадания вредных примесей при сварке расплавленный металл необходимо защищать от воздействия атмосферы.

Способы повышения прочности стали:

- *легирование;*
- *термическое упрочнение* (нагрев и последующее охлаждение по заданному режиму).

2.2.

Диаграмма деформирования стали



Физический предел текучести (σ_y) – напряжение, при котором происходит рост пластических деформаций без увеличения внешней нагрузки;

Условный предел текучести ($\sigma_{0,2}$) – напряжение, при котором остаточные деформации составляют 0,2%;

Временное сопротивление (σ_u) – напряжение, которое соответствует наибольшей нагрузке, предшествующей разрушению образца.

2.3.

Нормирование механических характеристик стали

Нормативное сопротивление материала – это значение его прочностной характеристики, принятое с обеспеченностью **0,95** на основании статистической обработки результатов стандартных испытаний образцов;

Расчётное сопротивление определяется делением нормативного на коэффициент надёжности по материалу γ_m ;

для стали $\gamma_m = 1,025...1,15$ (в зависимости от марки); для бетона $\gamma_m = 1,15...1,50$.

Условные обозначения

	Нормативное сопротивление	Расчётное сопротивление
по пределу текучести (σ_y)	R_{yn}	R_y
по временному сопротивлению (σ_u)	R_{un}	R_u

Модуль упругости принимается постоянным для всех марок стали: $E = 2,06 \cdot 10^5 \text{ МПа}$

2.4.

Маркировка строительных сталей

C 235

Сталь строительная

 R_{yn} (с округлением до 5 МПа).

Нормативные и расчётные сопротивления проката, МПа

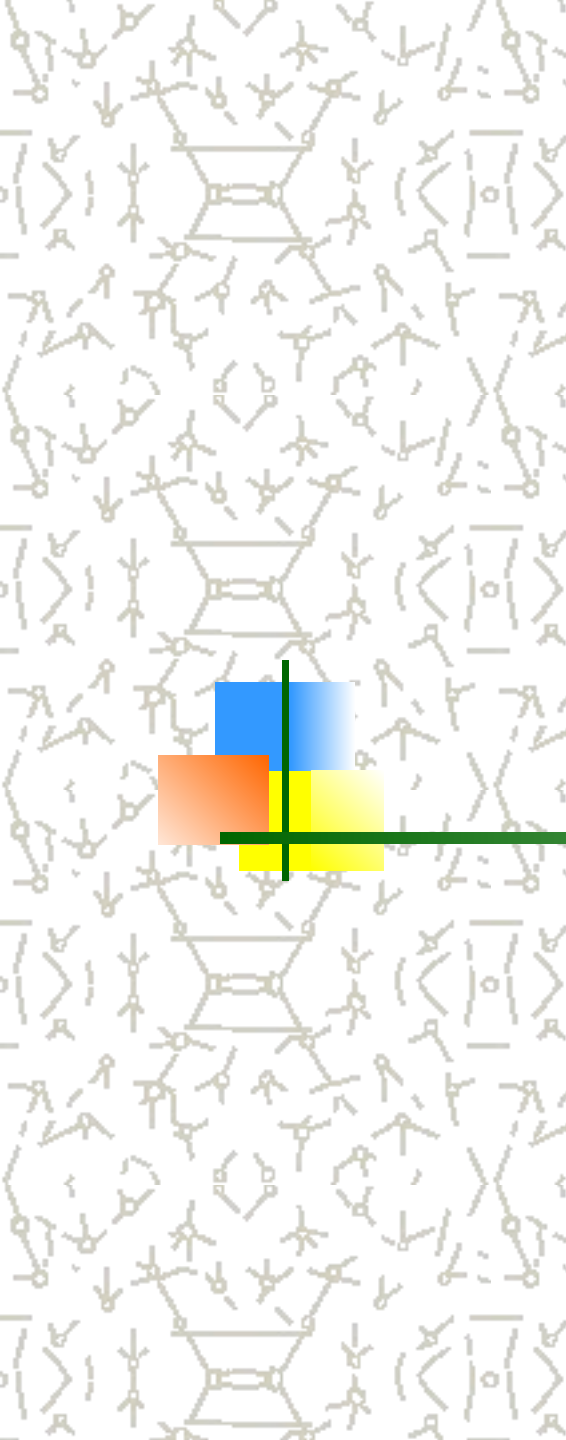
Марка стали	толщина проката, мм	нормативные				расчётные			
		листового, широкополочного, универсального		фасонного		листового, широкополочного, универсального		фасонного	
		R_{yn}	R_{un}	R_{yn}	R_{un}	R_y	R_u	R_y	R_u
C 245	от 2 до 20 св. 20 до 30	245	370	245	370	240	360	240	360
		-	-	235	370	-	-	230	360
C 345	от 2 до 10 св. 10 до 20 св. 20 до 40	345	490	345	490	335	480	335	480
		325	470	325	470	315	460	315	460
		305	460	305	460	300	450	300	450
C 375	от 2 до 10 св. 10 до 20 св. 20 до 40	375	510	375	510	365	500	365	500
		355	490	355	490	345	480	345	480
		335	480	335	480	325	470	325	470

2.5.

Классификация строительных сталей по прочности

Характеристика	Марки	Состав
Стали обычной прочности	C235; C245; C255; C275; C285	малоуглеродистые
Стали повышенной прочности	C345; C375; C390	малоуглеродистые - термически упрочнённые; низколегированные
Стали высокой прочности	C440; C590	

Стали обычной прочности имеют ограниченное применение в районах с низкими климатическими температурами (ниже -40°C).



3. ОСНОВЫ РАСЧЁТА МЕТАЛЛИЧЕСКИХ КОНСТРУКЦИЙ

- 3.1. Предельные состояния металлических конструкций
- 3.2. Расчёт на прочность при растяжении
- 3.3. Расчёт на прочность при плоском изгибе
- 3.4. Расчёт на прочность при срезе и смятии
- 3.5. Расчёт на общую устойчивость
- 3.6. Расчёт на местную устойчивость

3.1.

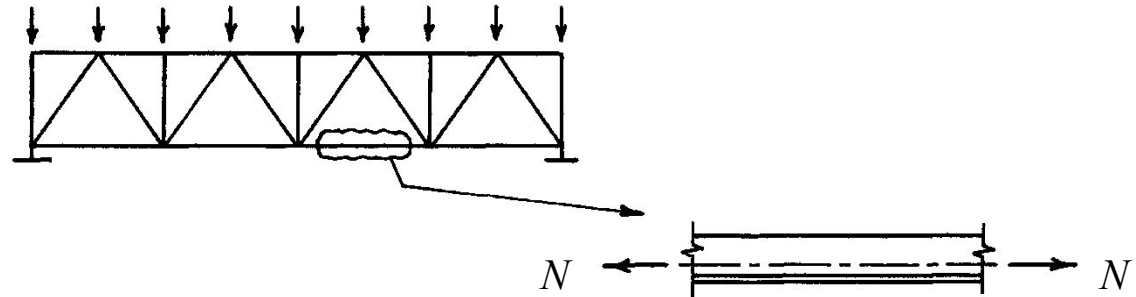
Пределные состояния металлических конструкций

Группы предельных состояний	Основные расчёты	Учитываемые нагрузки
Первая группа – по несущей способности	<ul style="list-style-type: none">• на прочность;• на устойчивость (общую и местную)	расчётные
Вторая группа – по пригодности к нормальной эксплуатации	<ul style="list-style-type: none">• на жёсткость (деформативность)	нормативные

Для конструкций, непосредственно испытывающих воздействие многократно-повторных нагрузок (мосты, подкрановые балки), дополнительно проводят расчёт на выносливость (1-я группа предельных состояний).

3.2.

Расчёт на прочность при осевом растяжении



4 Условие прочности:

$$\sigma = \frac{N}{A_n} \leq R_y \gamma_c;$$

σ – нормальные напряжения; кН/см²;

N – расчётное продольное усилие, кН;

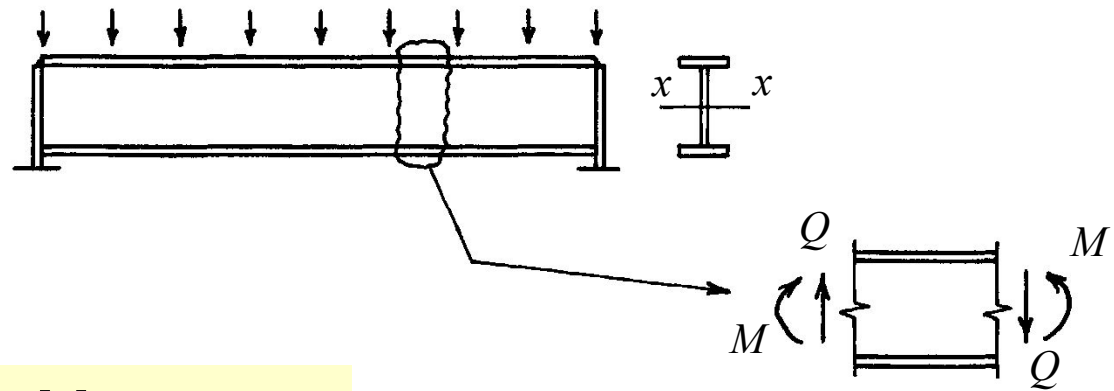
A_n – площадь сечения нетто (с учётом ослаблений), см²;

R_y – расчётное сопротивление стали по пределу текучести, кН/см²;

γ_c – коэффициент условий работы (по табл. 6* СНиП II-23-81*); учитывает неблагоприятные условия работы элементов, обычно равен 1,00.

3.3.

Расчёт на прочность при плоском изгибе



Условия прочности:

4 по нормальным напряжениям:

$$\sigma = \frac{M}{W_x} \leq R_y \gamma_c ;$$

4 по касательным напряжениям:

$$\tau = \frac{Q S_x}{t_w J_x} \leq R_s \gamma_c ;$$

4 по приведённым напряжениям:

$$\sigma_{red} = \sqrt{\sigma^2 + 3\tau^2} \leq 1,15 R_y \gamma_c ;$$

(reduced = приведённый)

M – расчётный изгибающий момент, кН·см;

W_x – момент сопротивления сечения, см³;

τ – касательные напряжения; кН/см²;

Q – расчётное поперечное усилие, кН;

S_x – статический момент полусечения, см³;

J_x – момент инерции сечения, см⁴;

t_w – толщина стенки, см;

R_s – расчётное сопротивление стали срезу, кН/см²; $R_s = 0,58 R_y$;

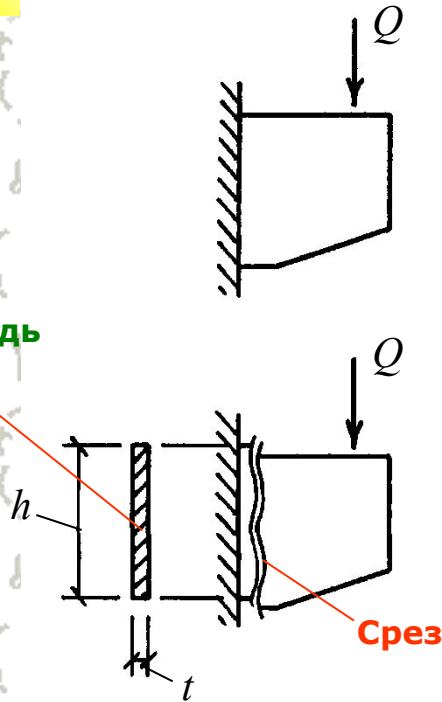
1,15 – коэффициент, учитывающий развитие пластических деформаций.

3.4.

Расчёт на прочность при срезе и смятии

Срез

Площадь среза



4 Условие прочности:

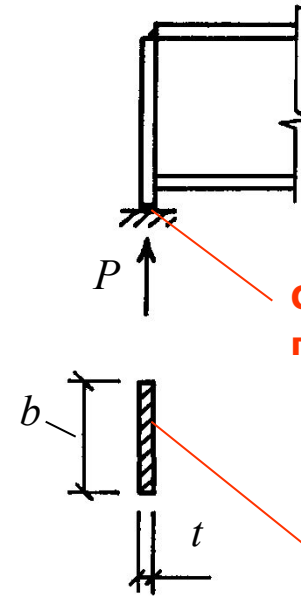
$$\tau = \frac{Q}{ht} \leq R_s \gamma_c;$$

Q – расчётное поперечное усилие, кН;
 ht – площадь среза, см².

Смятие

Смятие торцевой поверхности

Площадь смятия



4 Условие прочности:

$$\sigma = \frac{P}{bt} \leq R_p \gamma_c;$$

P – расчётное усилие, кН;

bt – площадь смятия, см²;

R_p – расчётное сопротивление смятию; $R_p = R_u$.

3.5.

Расчёт на общую устойчивость

4. Условие устойчивости при осевом сжатии:

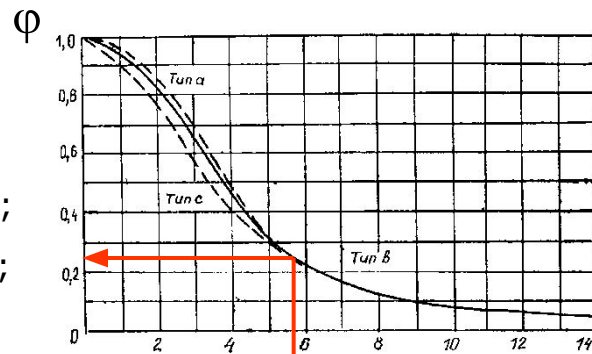
$$\sigma = \frac{N}{A\phi} \leq R_y \gamma_c;$$

N – расчётное продольное усилие, кН;
 ϕ – коэффициент продольного изгиба; определяется по табл. 72* СНиП II-23-81* (или по графику □) в зависимости от максимальной гибкости стержня λ :

$$\lambda = \frac{l_{ef}}{i};$$

l_{ef} – расчётная длина стержня, см;
 i – радиус инерции сечения, см.

Потеря общей устойчивости характеризуется изменением первоначальной формы деформирования всей конструкции под действием сжимающей нагрузки.

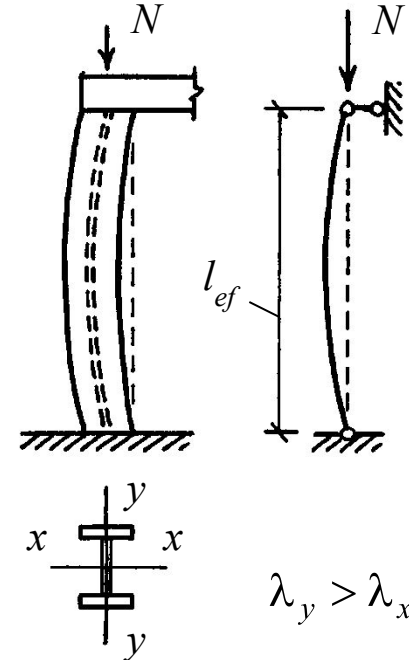


$$\bar{\lambda} = \lambda \cdot \sqrt{\frac{R_y}{E}}$$

условная гибкость

констр. сх.

расч. сх.

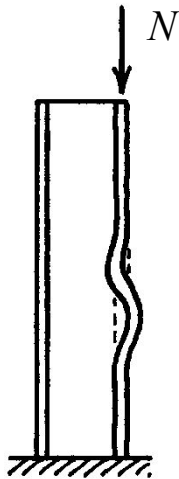


Потеря устойчивости происходит относительно оси с наибольшей гибкостью, при этом стержень искривляется в направлении, перпендикулярном этой оси.

3.6.

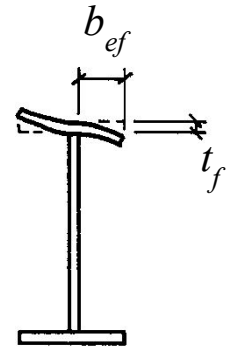
Расчёт на местную устойчивость

Изменение первоначальной формы отдельного элемента конструкции при сохранении формы всей конструкции называется **потерей местной устойчивости**.



4 Общий вид условия обеспечения местной устойчивости полки:

$$\frac{b_{ef}}{t_f} \leq k \cdot \sqrt{\frac{E}{R_y}} ;$$



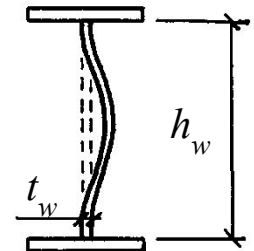
b_{ef} – ширина свеса полки, см;

t_f – толщина полки, см;

k – коэффициент, определяемый по СНиП II-23-81*.

4 Общий вид условия обеспечения местной устойчивости стенки:

$$\frac{h_w}{t_w} \leq k \cdot \sqrt{\frac{E}{R_y}} ;$$



h_w – высота стенки, см;

t_w – толщина стенки, см;

k – коэффициент, определяемый по СНиП II-23-81*.