

Министерство образования и науки Российской Федерации  
Федеральное государственное бюджетное образовательное учреждение  
высшего образования  
«Пермский национальный исследовательский политехнический университет»  
Кафедра «Материалы, технологии и конструирование машин»

## **ВЫПУСКНАЯ КВАЛИФИКАЦИОННАЯ РАБОТА**

На тему: Разработка технологического процесса изготовления детали «Шестерня»

Выполнил студент гр. ТАМП 13-1бзу      Касымов А.Р.  
Руководитель ВКР                      Шафранов А.В.

Пермь 2017 г.

# Цели и задачи

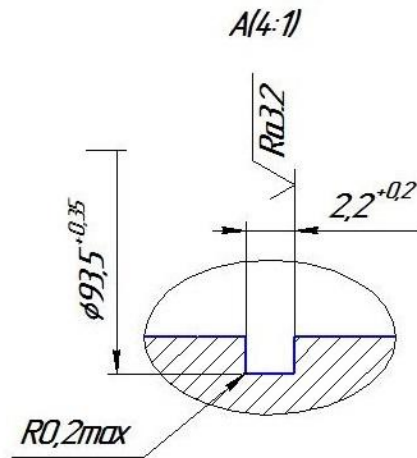
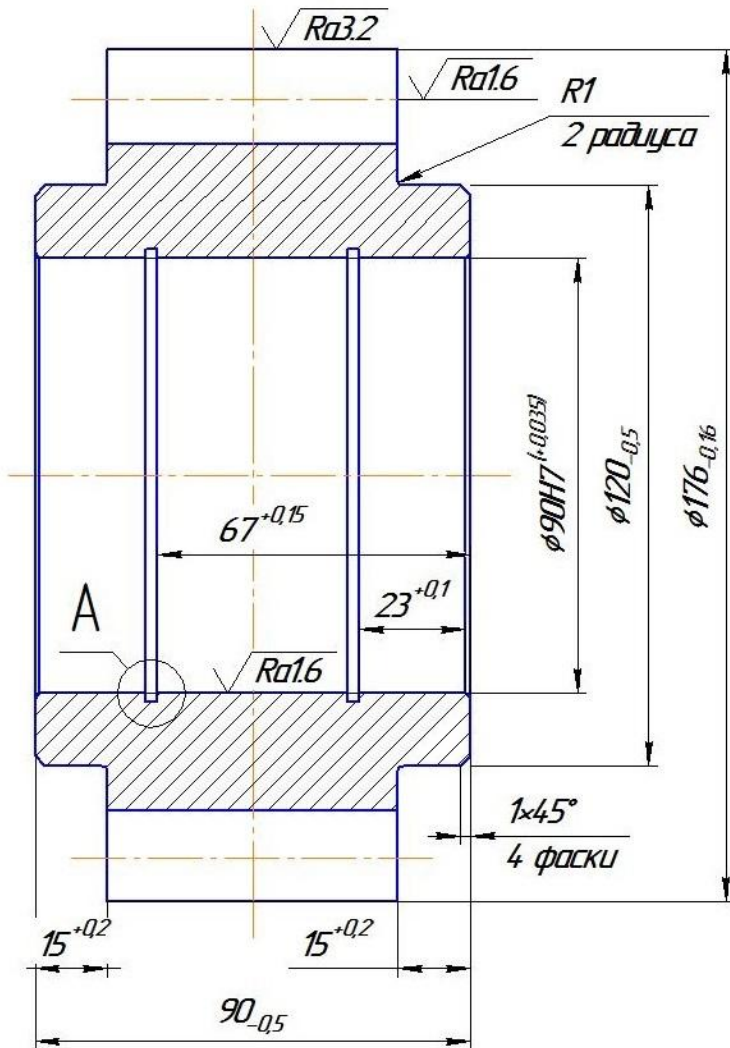
Цель выпускной квалификационной работы–разработка технологического процесса изготовления детали «Шестерня».

Для достижения данной цели необходимо выполнить следующие задачи:

- Анализ конструкции детали, ее назначение, материал и технологичность.
- Выбрать тип производства, тип заготовки.
- Разработать маршрут обработки детали «Шестерня».
- Выбрать оборудование, режущий и измерительный инструмент.
- Спроектировать измерительный инструмент.
- Выполнить исследовательскую работу на тему «Методы повышения точности профиля зуба».

# Чертеж детали

$\sqrt{Ra6.3}$



Модуль	8
Число зубьев	20
Делительный диаметр	160
Степень точности	8-С

1. 311.375 НВ
2. Нитроцементировать h 0,6..0,8 твердость 56..60 HRC
3. Неуказанные предельные отклонения h14, ±IT14/2
4. Покрытие Хим. Фос. окс. прм

# Анализ детали

- Деталь «Шестерня» представляет собой косозубое колесо. Простая конфигурация наружного контура – зубчатый венец с числом зубьев 20. На внутреннем диаметре две ступицы в виде канавок.
- Данная деталь является сборочным элементом редуктора, служит для передачи крутящего момента от двигателя.
- Изготавливается из стали 12ХНЗА, сплав прочный, пластичный, в то же время сочетается вязкость сердцевины и твердость поверхностного слоя, выбор данной марки обусловлен тем, что деталь работает под действием ударных нагрузок.
- Конструкция детали технологична, требуемая точность позволяет изготавливать на серийно выпускаемом оборудовании нормальной точности, стандартным инструментом, без применения специальной оснастки.

# Выбор заготовки

Вес детали 7.6 кг, годовой выпуск составляет 200 штук в год, что соответствует мелкосерийному производству. Сравним два распространенных вида получения заготовок:

Поковка и прокат, сравним их плюсы и минусы.

При поковке КИМ = 0,44

Достоинства:

- высокая точность
- надежность.

Минусы:

- дорогостоящий метод

При прокате КИМ = 0,4

Достоинства:

- дешевизна по сравнению с другими методами
- производительность,
- универсальность
- простота

Минусы:

- большой процент отхода.

Исходя из типа производства и сравнения двух методов, был выбран метод прокат, круг 188 ГОСТ 1131-71  
12ХН3А ГОСТ 4543-71

# Маршрут обработки:

№ операции	Наименование операции	Используемое оборудование
005	Пилоотрезная	Ленточнопильный станок СРЗ-200П-01
010	Токарная с ЧПУ	Токарно-винторезный станок ТВ-101
015	Зубофрезерная с ЧПУ	Зубофрезерный станок 53А50
020	Нитроцементация	IPSEN TurboTheater H2424
025	Термическая	СНО 1000/12-ДВ
030	Внутришлифовальная	Внутришлифовальный станок I-Grind 200D NC
035	Зубошевинговальная	Зубошевинговальный станок HGS 4H-NC4
040	Контрольная	Стол контроллера
045	Покрытие	Линия фосфатирования ЛТАВА

# Токарно-винторезный станок ТВ-101

Наибольший диаметр заготовки, мм	220
Наибольшая длина заготовки, мм	535
Максимальные обороты, об/мин	2000
Класс точности	H
Габариты станка, мм	
Длина	1600
Ширина	1450
Высота	620
Вес станка, кг	320
Точность позиционирования, мм	0,01



Данный станок обеспечивает точность позиционирования и обработки поверхности 10 мкм, обладает хорошей жесткостью благодаря монолитной чугунной станине, рабочий интерфейс прост и понятен даже неопытному рабочему, управляющая программа написана G-кодами. Несложные пусконаладочные работы станка и небольшие габариты<sup>7</sup>

# Зубофрезерный станок 53А50

Наибольший диаметр заготовки, мм	500
Макс. модуль нарезаемых зубьев	10
Макс. угол наклона зубьев, угол	60
Макс. размер червячной фрезы, мм	200x200
Макс. вертикальное перемещение суппорта, мм	400
Макс. осевое перемещение фрезы, мм	180
Макс. частота вращения, об/мин	405
Макс. подача, мм/мин	
Вертикальная	0,75-7,5
Горизонтальная	0,22-2,25
Мощность двигателя, кВт	15
Габариты станка, мм	2670x1810x2250
Вес станка, кг	9560



Полуавтомат универсальный зубофрезерный. Имеет неподвижный стол и подвижную стойку, наличие универсального фрезерного суппорта позволяет обрабатывать зубчатые колеса методом радиального врезания и тангенциальной подачи, что увеличивает его



# Внутришлифовальный станок I-grind 200D CNC

Макс. диаметр детали, мм	400
Макс. глубина шлифования, мм	200
Макс. диаметр обработки, мм	200
Макс. ход стола, мм	400
Макс. скорость подачи оси Z, м/мин	5
Макс. частота оборотов, мм/об	550

Предназначен для шлифования внутренних отверстий  $\varnothing 6-200$ . Все перемещения во время шлифования управляются автоматически, что обеспечивает высокую точность, жесткость и производительность. Система смазки узлов машины происходит автоматически, что обеспечивает плавность обработки и низкий коэффициент износа оборудования.



Вес, кг 5750

# Зубошевинговальный станок HGS 4H-NC4

Макс. наружный диаметр, мм	400
Макс. ширина зуба, мм	150
Модуль	1-8
Макс. диаметр шевера, мм	265
Макс. скорость шпинделя, об/мин	400
Угол поворота резцовой головки, угол	20
Инкремент угла, град	0,001
Способ резания	Стандартный, диагональный, напроход, врезной
Габариты, мм	2425x2210x2775



HGS 4H-NC4

Станок предназначен для окончательной обработки цилиндрических зубчатых колес шеверами. Данный станок характеризует его жесткая конструкция, Тепловая компенсация модуля, высокая эффективность резания, высокая гибкость производства, высокая

# Применяемый режущий и измерительный инструмент

- Штангенциркуль ШЦ-I-200-0.01 ГОСТ 166-89;
- Штангенциркуль ШЦ-I-125-0.01 ГОСТ 166-89;
- Калибр-пробка  $\varnothing 90H7$  ГОСТ 14815-69;
- Эвольвентомер VG-450
- Концевые меры длины ГОСТ 9038-90
  
- Резец проходной упорный DWLNR 2020K08, пластина WNMG080410-RP, сплав UE6105
- Сверло центровочное Тип А, ГОСТ 14952-75, сплав P6M5
- Сверло  $\varnothing 30$  ГОСТ 10903-77, сплав P6M5
- Резец расточной FSCLP3025R-09A, пластина SCMT09T308-LP, сплав UE6105
- Резец канавочный GYDL50T90F-M25R, пластина GY2M0200D020N-MF, сплав UE6105
- Резец проходной отогнутый MSSNR3232P19, пластина SNMG190616-RP, сплав UE6105
- Фреза червяная 2510-4049 M8, ГОСТ 9324-80, напайки сплав P6M5
- Круг шлифовальный КП 63x63x20 24A 26H C1 K, ГОСТ 2424-83
- Шевер дисковый M8, ГОСТ 8570-80, сплав P6M5K5

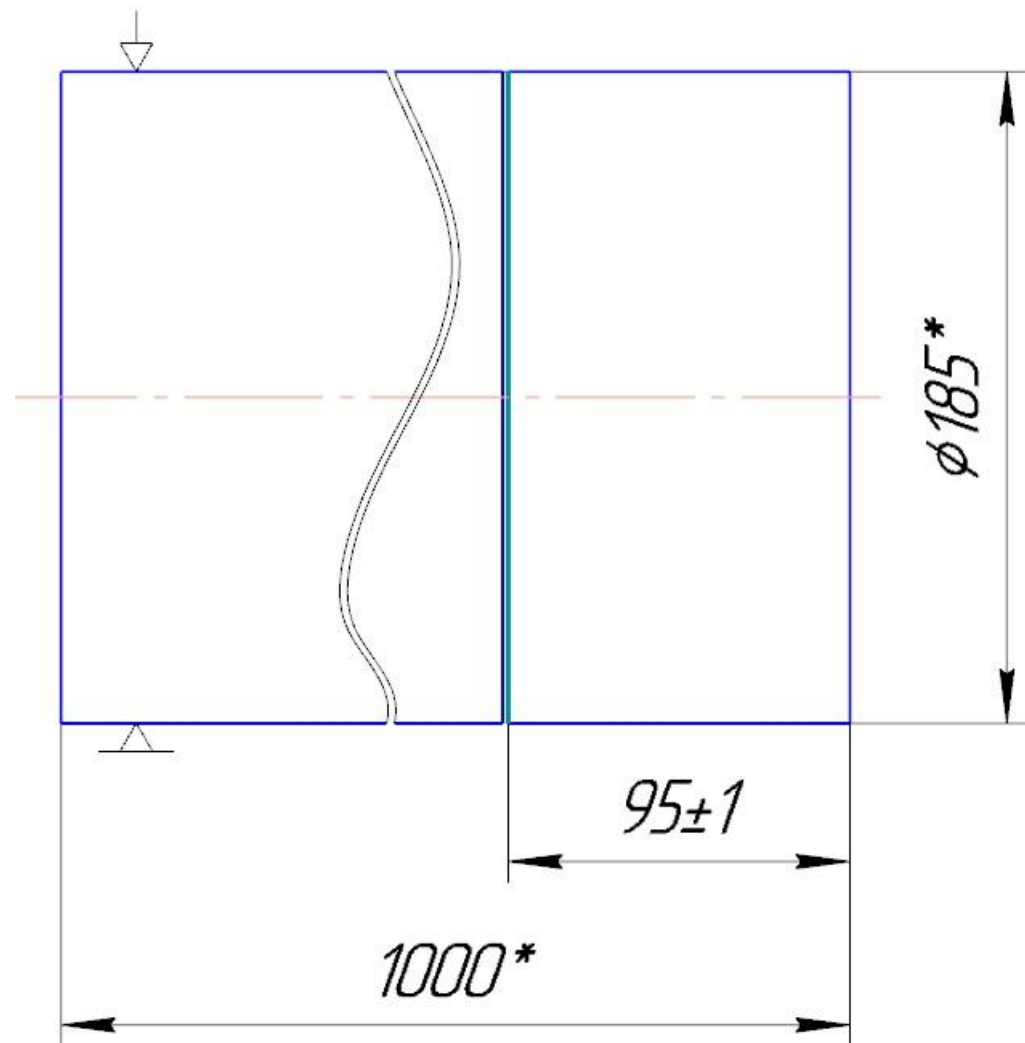
Резцы фирмы MITSUBISHI были выбраны благодаря большой номенклатуре, хорошему соотношению цена/качество и высокой стойкости.

## 005 - Пилоотрезная

- Отрезать заготовку, выдерживая размер  $95(\pm 1)$

Инструмент:

- Пила ленточная  
SIRIUS Z 1\*3-3/4

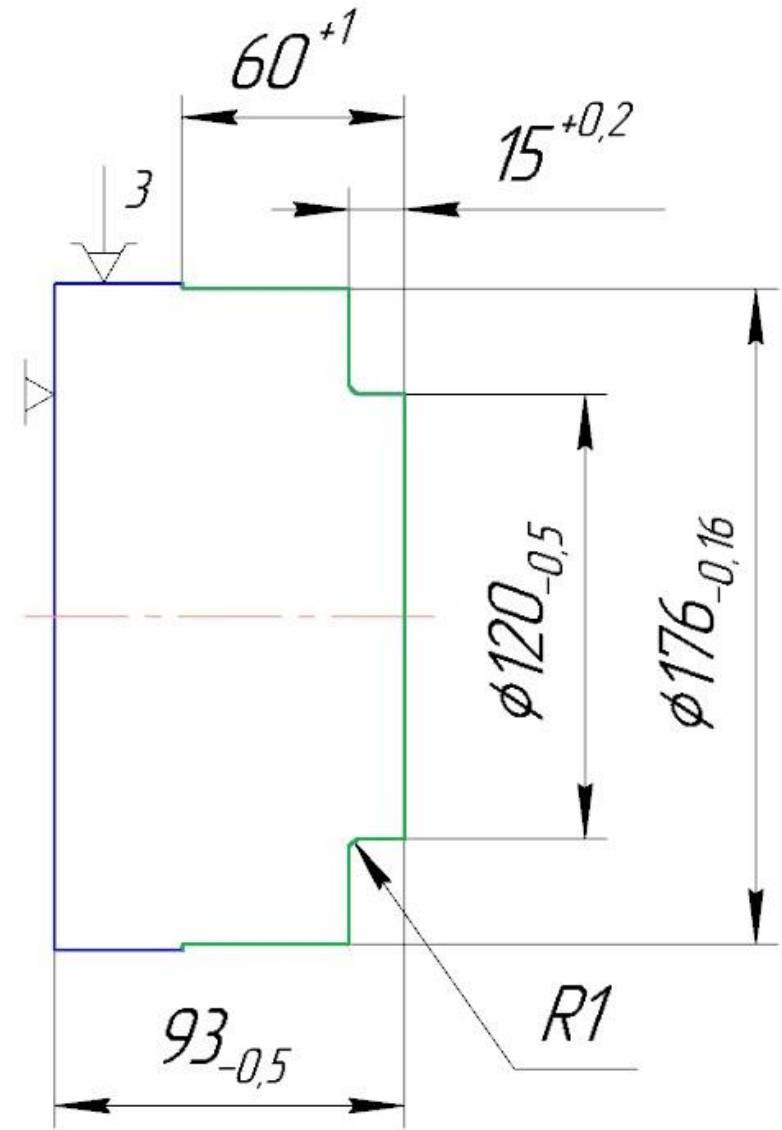


## 010 – Токарная, установ 1

- Торцевать выдерживая размер  $93(-0,5)$
- Точить  $\varnothing 176(-0,16)$ , выдерживая размер  $60(+1)$
- Точить  $\varnothing 120(-0,5)$ , выдерживая размер  $15(+0,2)$

Инструмент:

- Резец проходной упорный  
оправка: DWLNR 2020K08  
пластина: WNMG080410-RP  
сплав: UE6105.

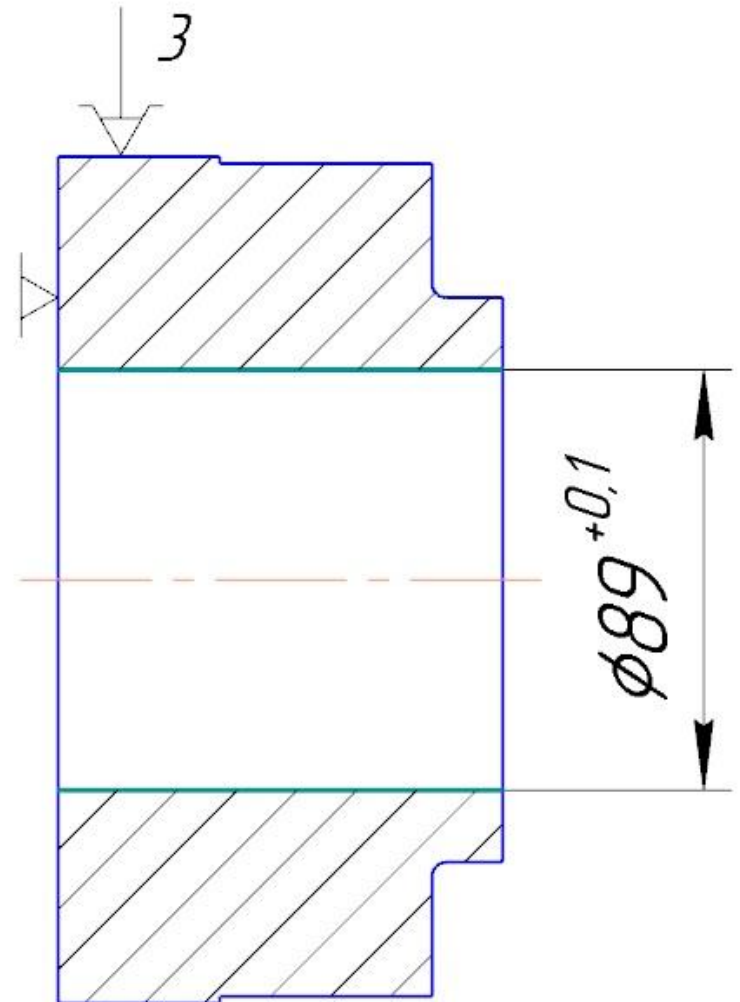


## 010 – Токарная, установ 1

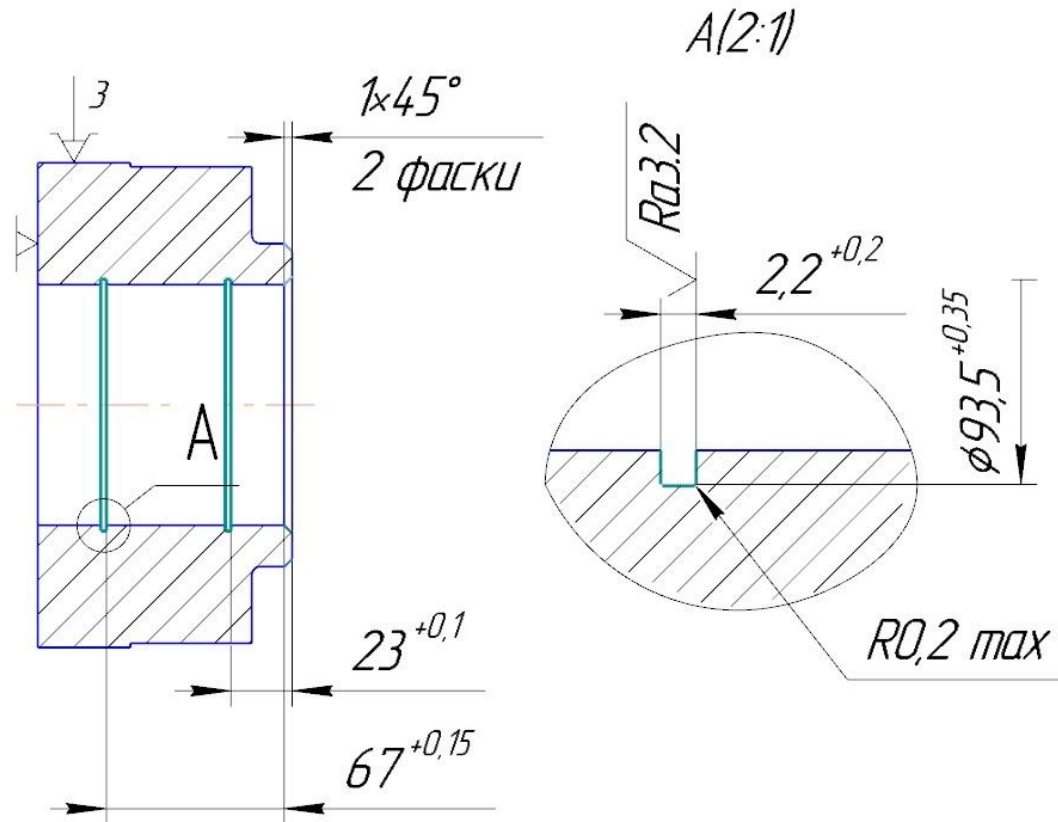
- Центровать
- Сверлить отверстие  $\varnothing 30$
- Расточить отверстие выдерживая  $\varnothing 89(+0,1)$

Инструмент:

- Сверло центровочное Тип А, ГОСТ 14952-75  
сплав: P6M5
- Сверло  $\varnothing 30$  ГОСТ 10903-77  
сплав: P6M5
- Резец расточной  
оправка: FSCLP3025R-09A  
пластина: CCMT09T308-LP  
сплав: UE6105



# 010 – Токарная, установ 1



• Точить канавки  $\phi 93,5(+0,35)$ , выдерживая размеры  $23(+0,1)$  и  $67(+0,15)$

• Выполнить фаски

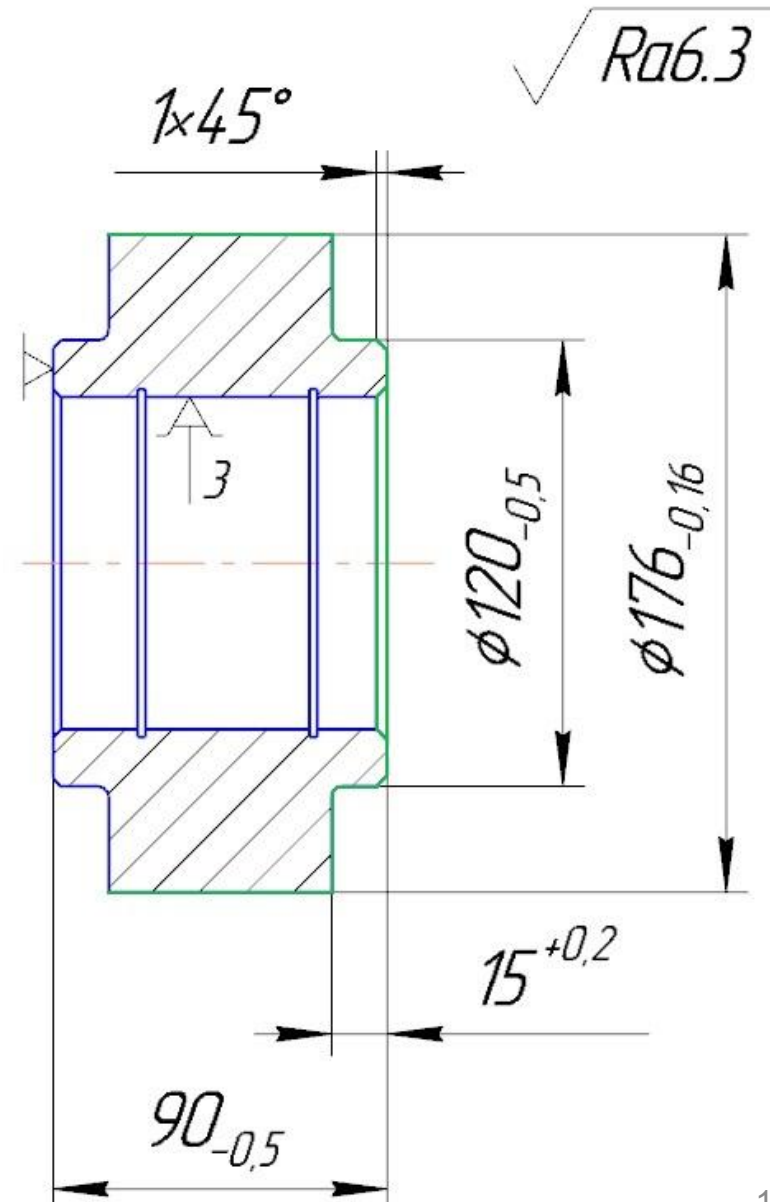
Инструмент:

• Резец канавочный оправка GYDL50T90F-M25R, пласт. GY2M0200D020N-MF, сплав UE6105

• Резец проходной отогнутый оправка MSSNR3232P19, пластина SNMG190616-RP

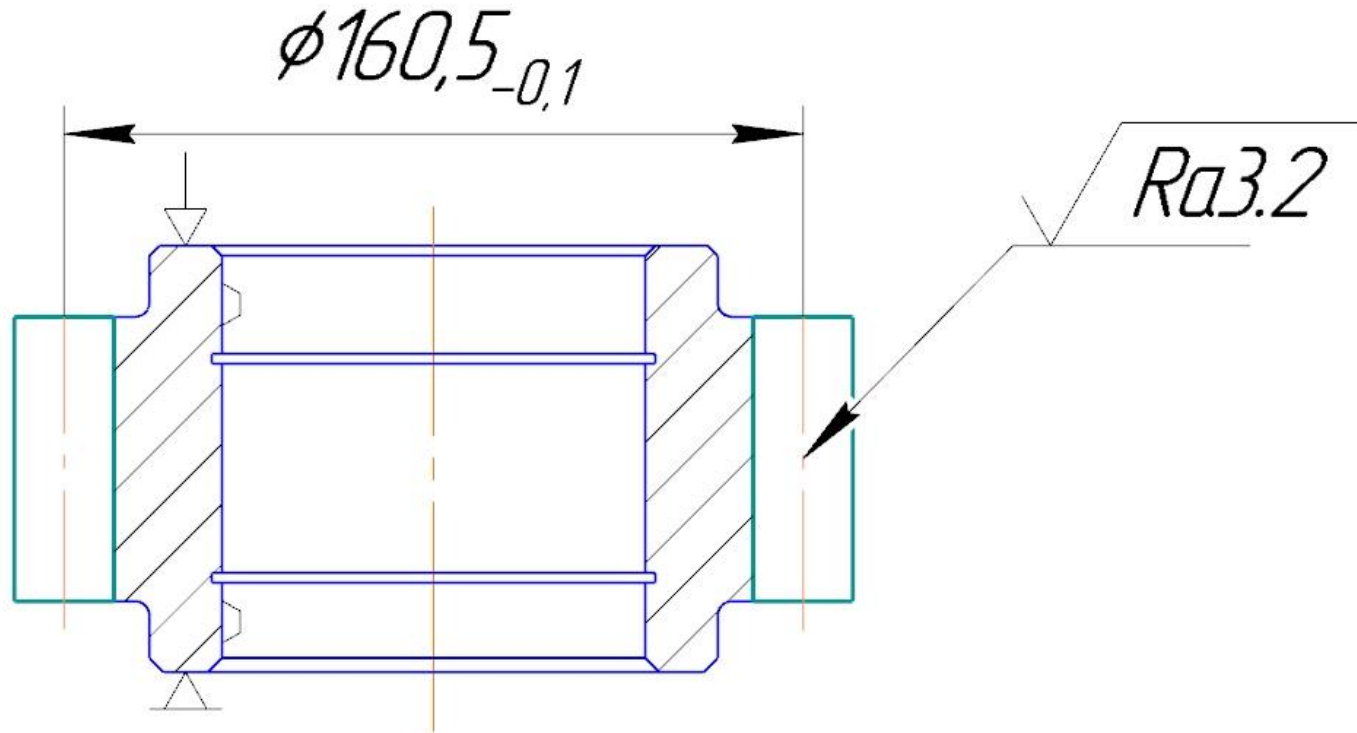
## 010 – Токарная, установов 2

- Торцевать выдерживая размер  $90(-0,5)$
- Точить  $\varnothing 176(-0,16)$
- Точить  $\varnothing 120(-0,5)$ , выдерживая размер  $15(+0,2)$
- Выполнить фаски  
Инструмент:
  - Резец проходной упорный  
оправка: DWLNR 2020K08  
пластина: WNMG080410-RP  
сплав: UE6105.
  - Резец проходной отогнутый  
Оправка: MSSNR3232P19  
пластина: SNMG190616-RP  
сплав: UE6105





## 015 – Зубофрезерная



- Фрезеровать зубья  
Инструмент:
- Фреза червяная 2510-4049 М8 ГОСТ 9324-80, напайки сплав Р6М5

## 020 - Нитроцементация

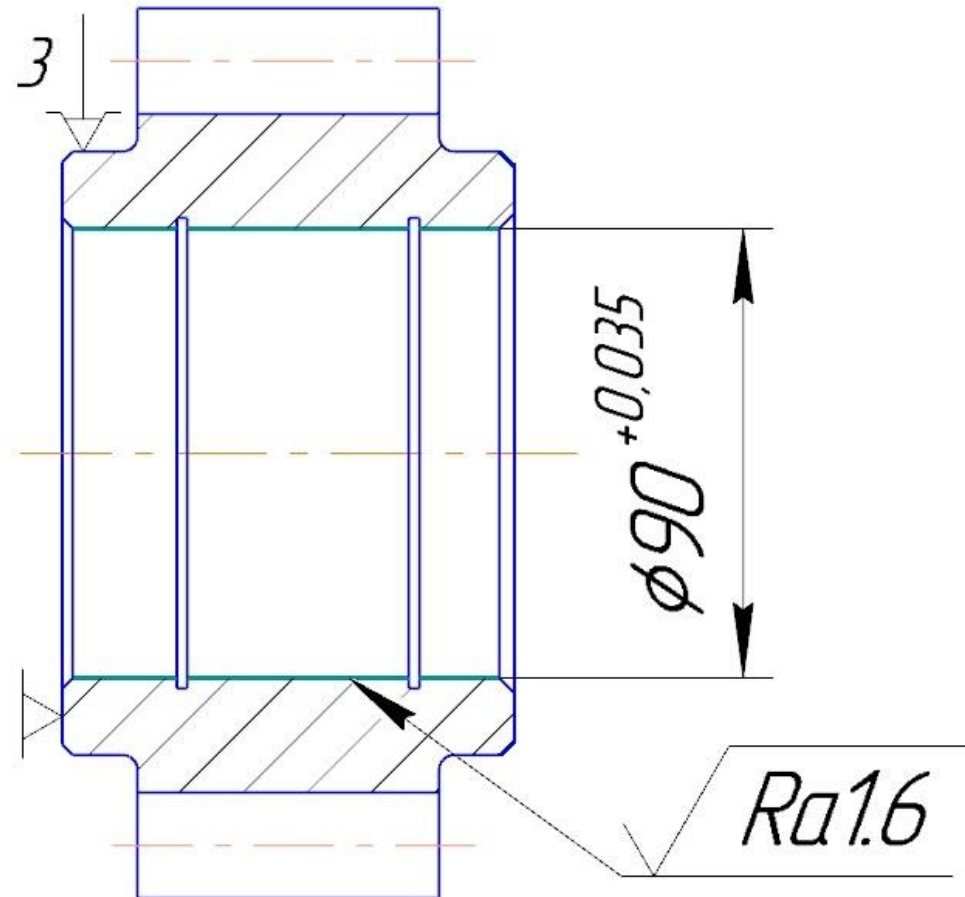
Процесс нитроцементации получил широкое распространение в машиностроении для деталей, по условиям работы которых достаточна толщина упрочненного слоя 0,2—1,0 мм.

## 025 - Термическая

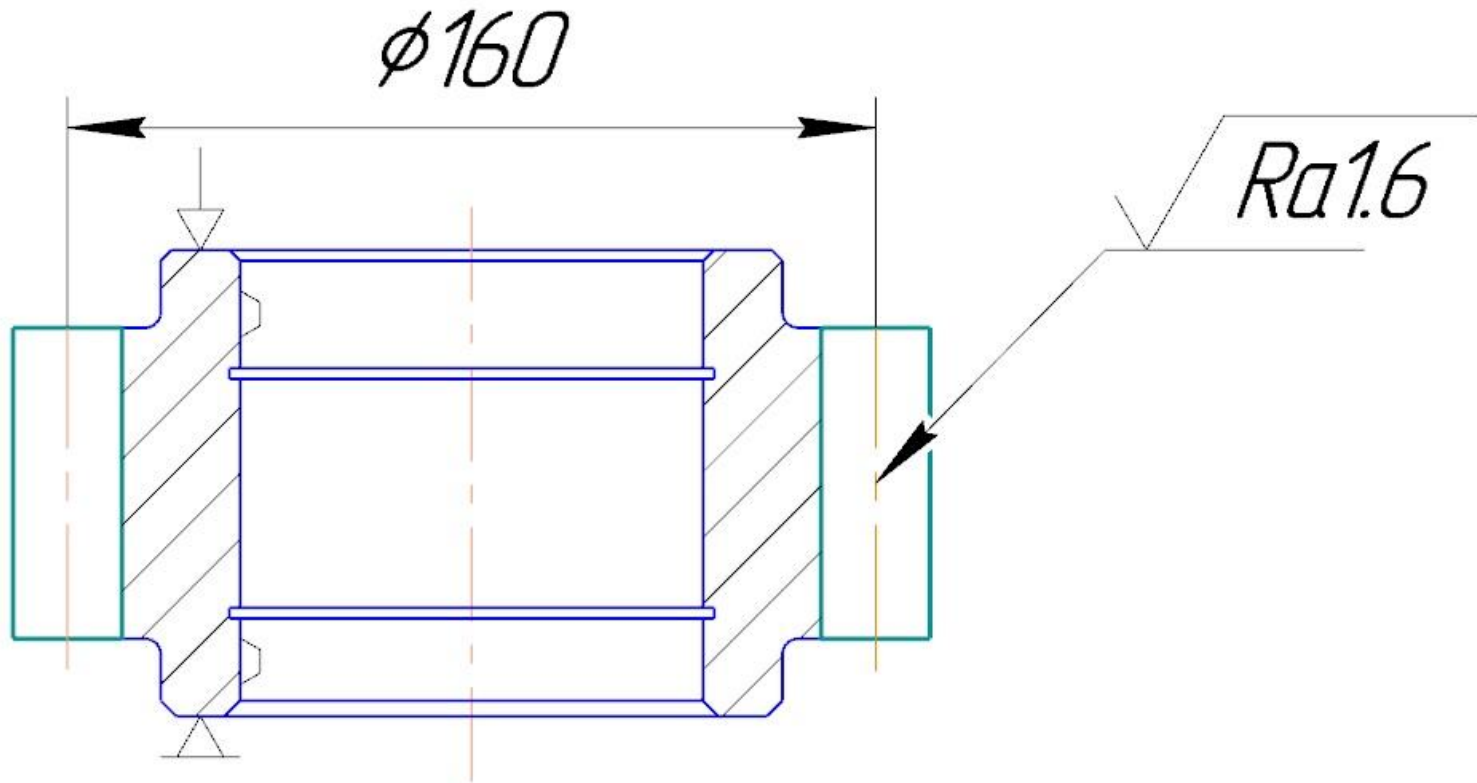
Термическая обработка - это совокупность операций нагрева, выдержки и охлаждения твердых металлических сплавов с целью получения заданных свойств за счет изменения внутреннего строения и структуры. Термическая обработка используется либо в качестве промежуточной операции для улучшения обрабатываемости давлением, резанием, либо как окончательная операция технологического процесса, обеспечивающая заданный уровень свойств детали.

## 030 - Внутришлифовальная

- Шлифовать, выдерживая размер  $\phi 90(+0,035)$   
Инструмент:
- Круг шлифовальный  
КП 63x63x20 24А 26Н С1 К  
ГОСТ 2424-83



## 035 - Зубошевинговальная



- Шевинговать зубья, выдерживая размер  $\phi 160$   
Инструмент:
- Шевер дисковый М8, ГОСТ 8570-80, сплав Р6М5К5

## 040 - Контрольная

Процесс контроля готовой продукции это важный этап изготовления. Отрасль машиностроения развивается не только в сфере изготовления, но и контроля. В современном мире есть множество сложного оборудования для контроля сложно-профильных деталей, например, Контрольно Измерительная Машина (КИМ). Точность которой доходит до 0,001 мм.

## 045 - Покрытие

Готовую продукцию необходимо довести до заказчика и покупателя

сохранив ее поверхностные свойства, поэтому деталь покрывают специальным материалом перед транспортировкой.





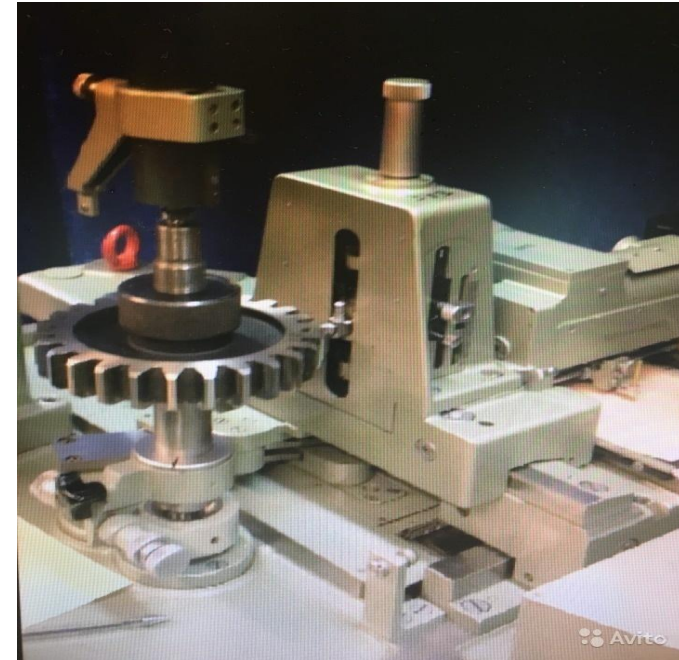
# Зубошевингование

Процесс зубошевингования обеспечивает снижение шероховатости поверхности и повышение точности профиля зубьев. В процессе термообработки качество поверхности ухудшается, поэтому необходимо дополнительная обработка.

Зубошевингование в качестве финишной обработки используется только в том случае, если не предъявляются жесткие требования к качеству поверхности, во

всех же остальных случаях, это операция предварительная перед зубошлифованием.

Инструментов контроля профиля зубьев множество, от специальных типа калибр, до универсальных типа эвольвентомер



# Заключение

В процессе выполнения выпускной квалификационной работы, была изучена учебная методическая литература. Технологическая и справочная документация, государственные стандарты для режущих и измерительных инструментов.

Была достигнута поставленная цель – разработан технологический процесс изготовления детали «Шестерня».

Поставленные задачи выполнены, а именно:

- Проанализирована сложность изготовления детали
- Выбран тип заготовки
- Разработан маршрут обработки детали «Шестерня»
- Выбрано технологическое оборудование
- Выбран режущий и измерительный инструмент
- Спроектирован измерительный инструмент
- Выполнена исследовательская работа на тему «Методы повышения точности профиля зуба»

**Спасибо за внимание**