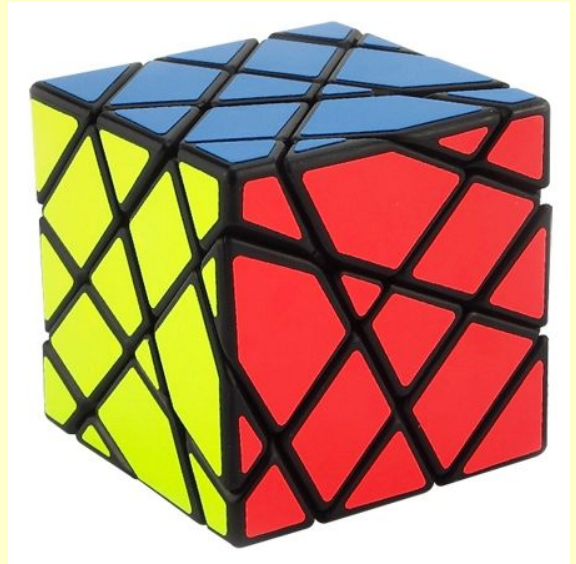
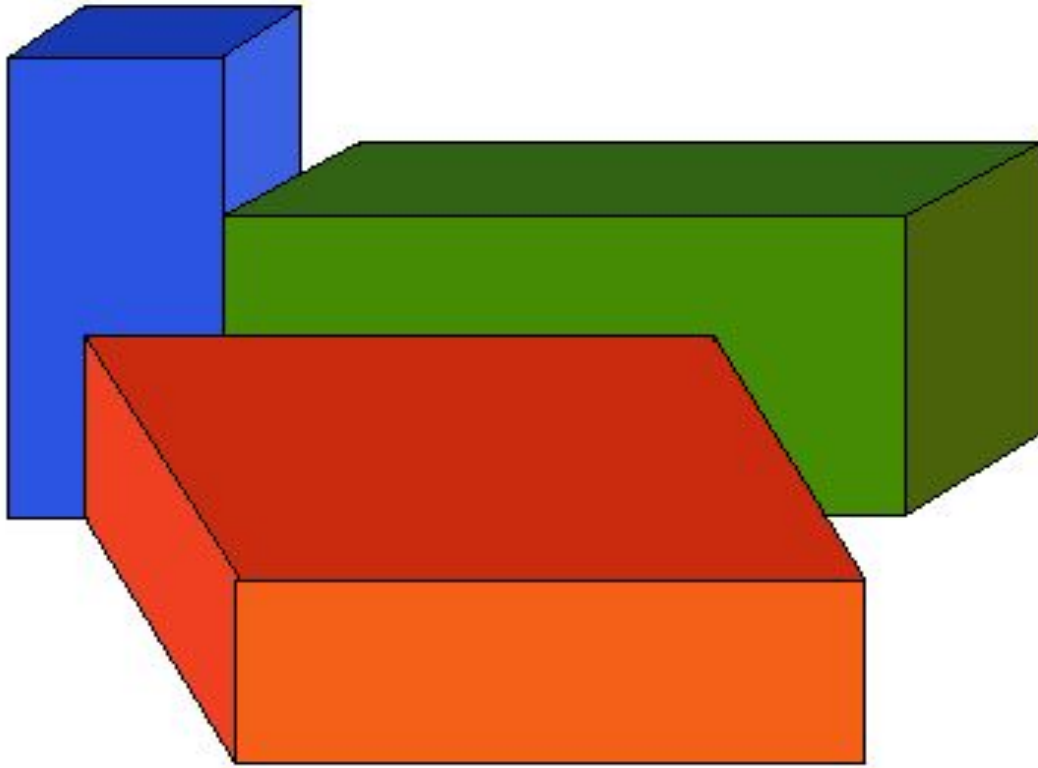
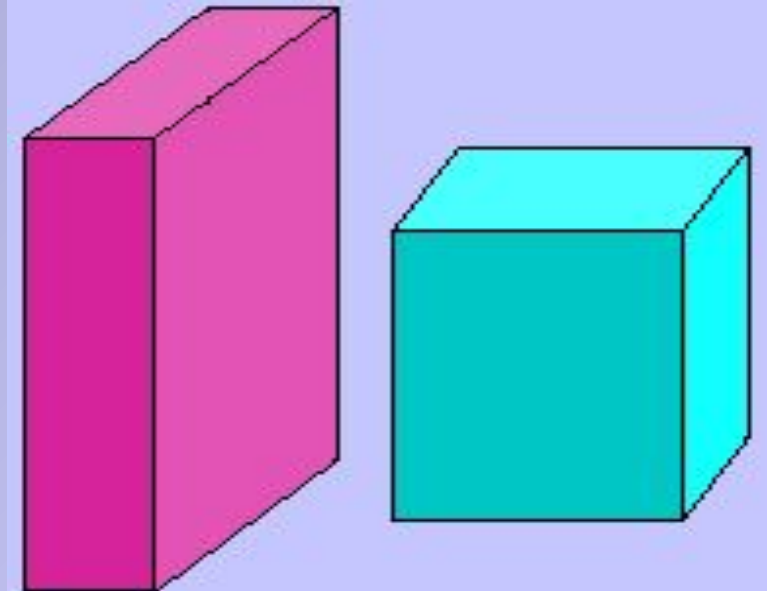


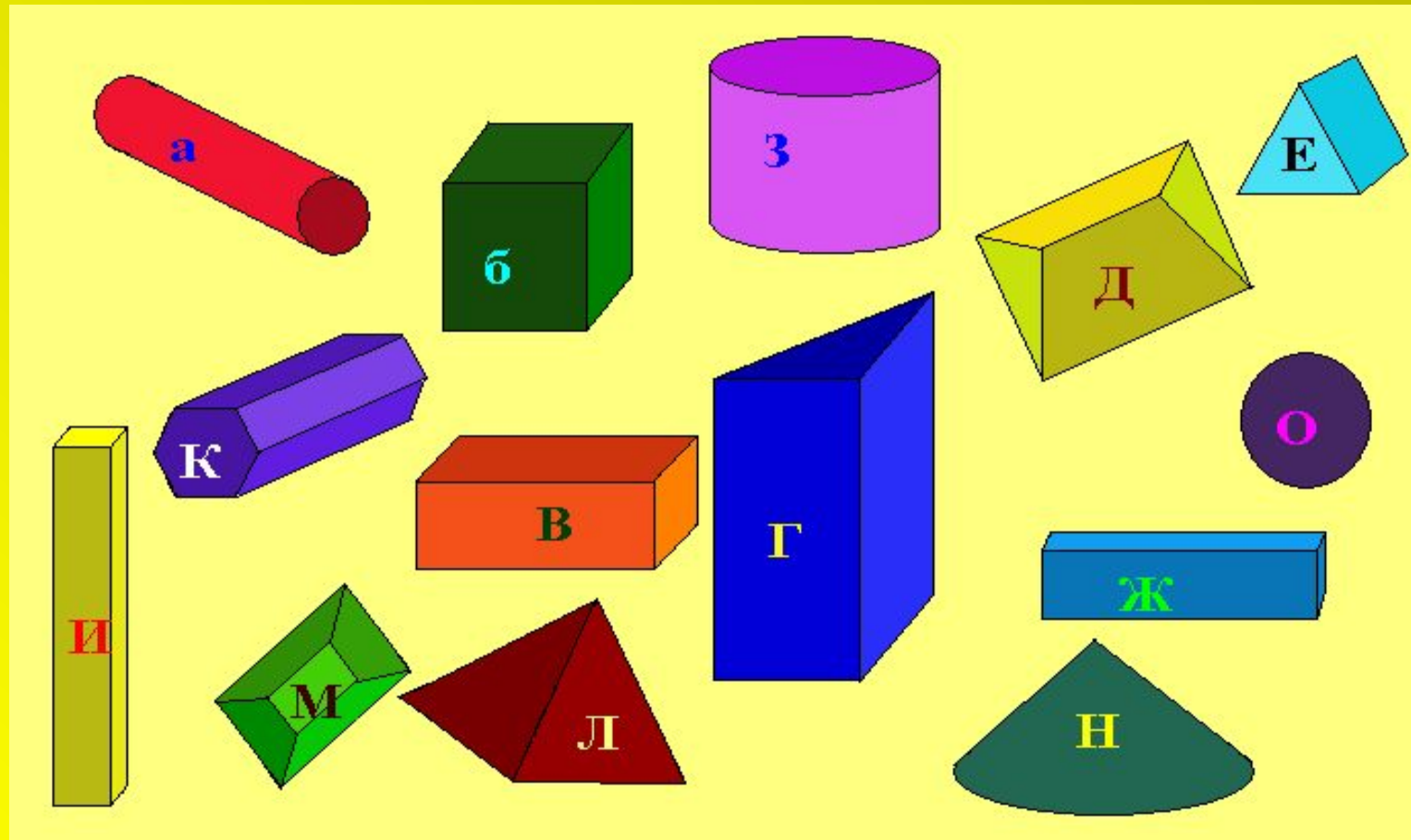
ПРЯМОУГОЛЬНЫЙ ПАРАЛЛЕЛЕПИПЕД. КУБ



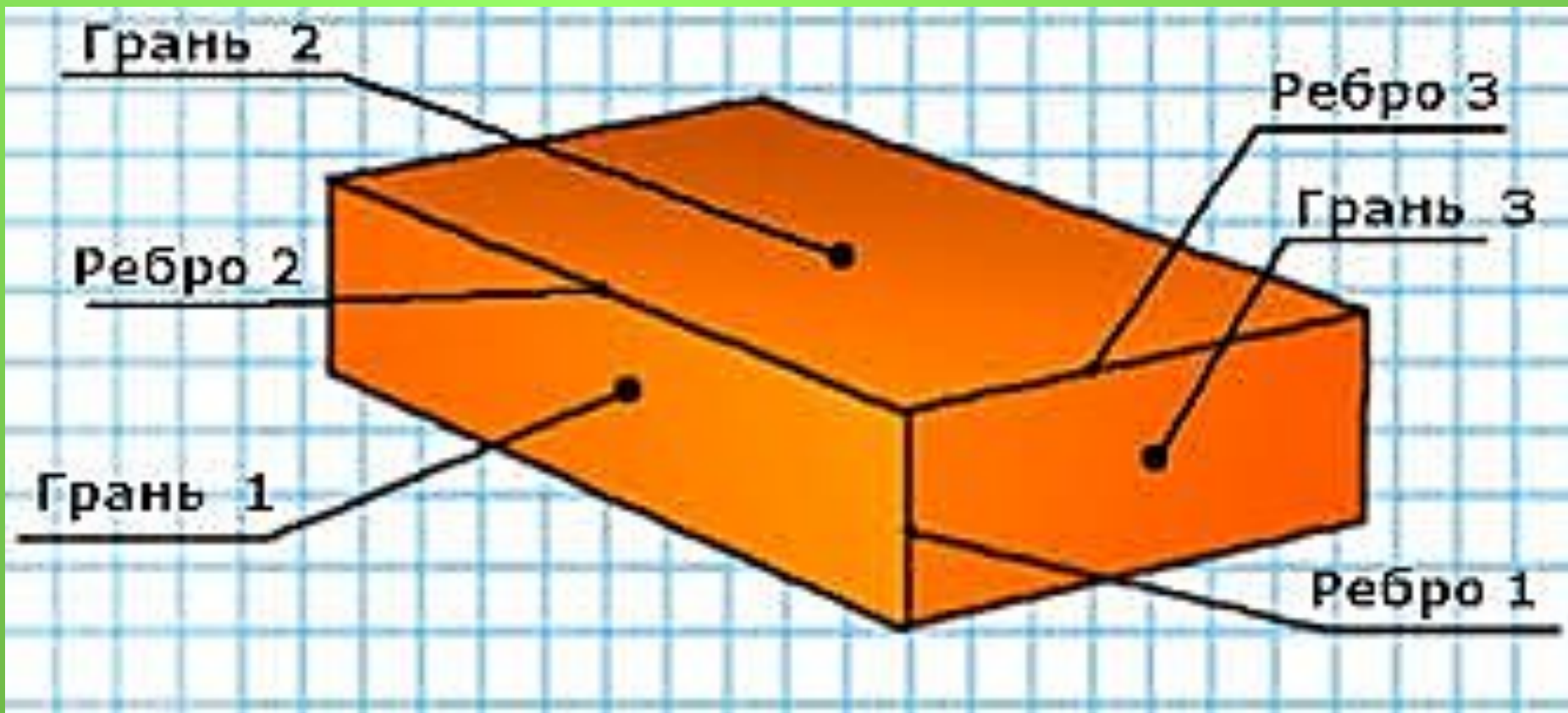
- Прямоугольный параллелепипед - это тело, все грани которого - прямоугольники.
- Куб - прямоугольный параллелепипед, у которого все измерения равны.



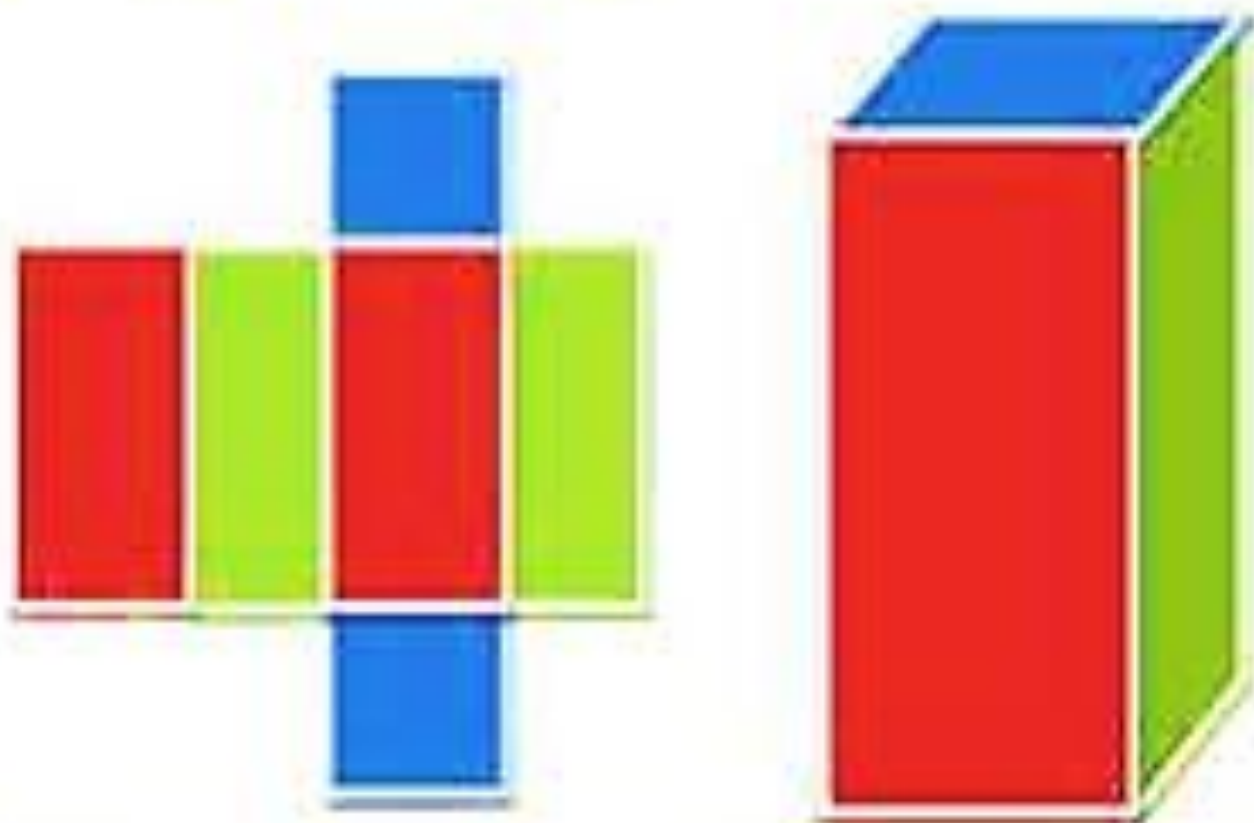
На рисунке изображены различные геометрические тела. Назовите те из них, которые могут быть изображениями прямоугольного параллелепипеда и куба.



Модель прямоугольного параллелепипеда состоит из граней, ребер и вершин.



Прямоугольный параллелепипед



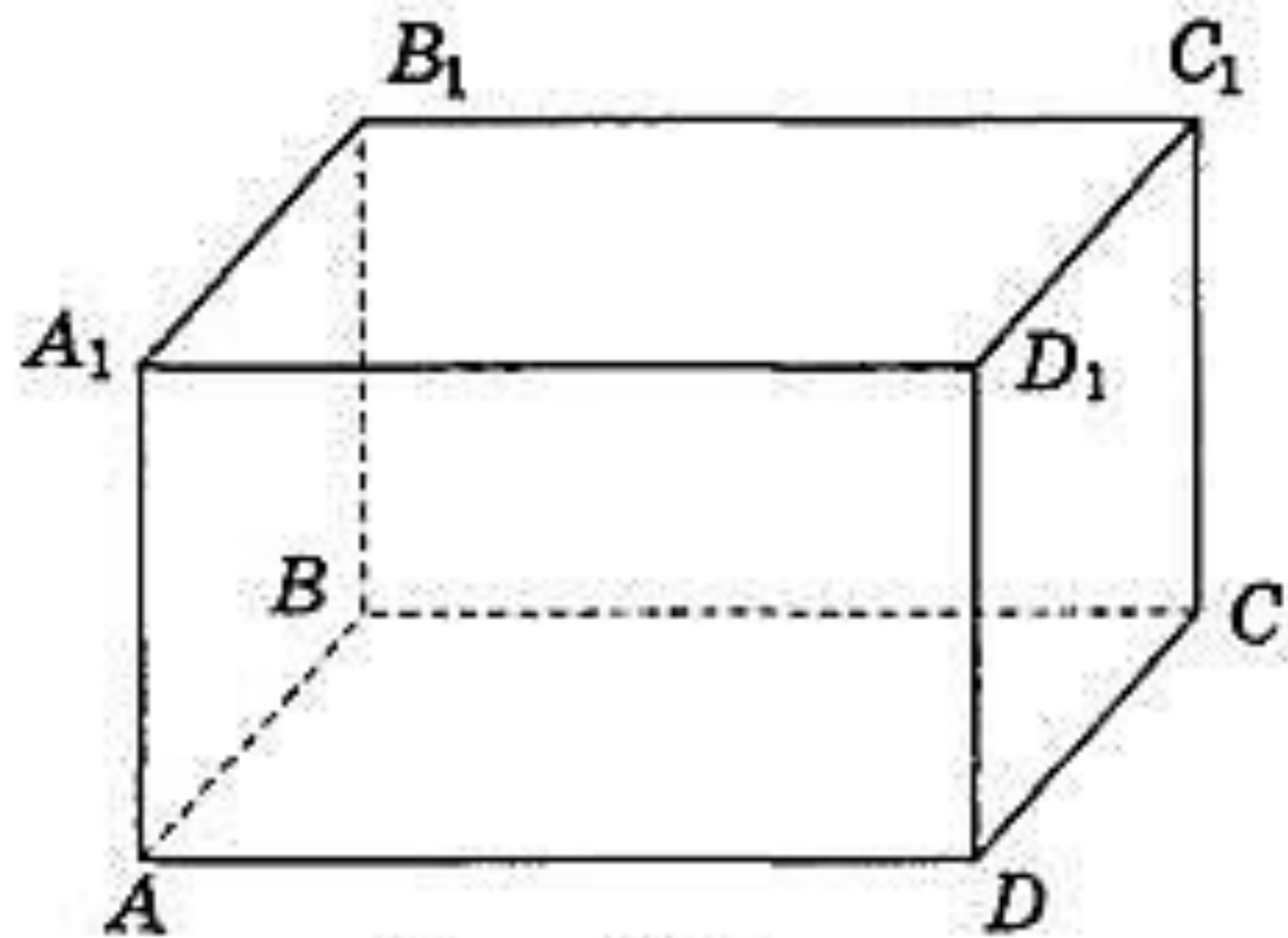
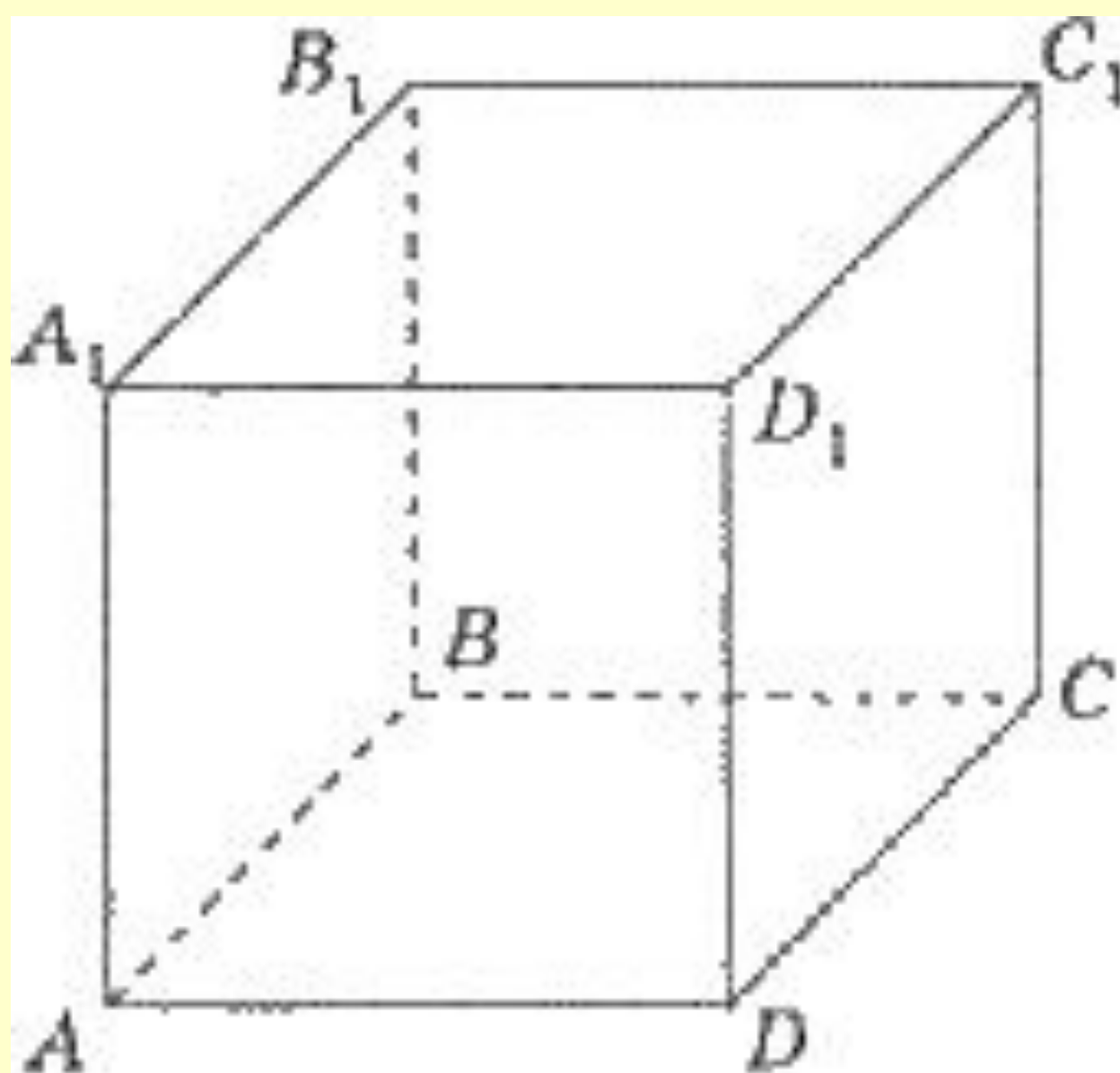


Рис. 115



мал. 526

Элементы прямоугольного параллелепипеда

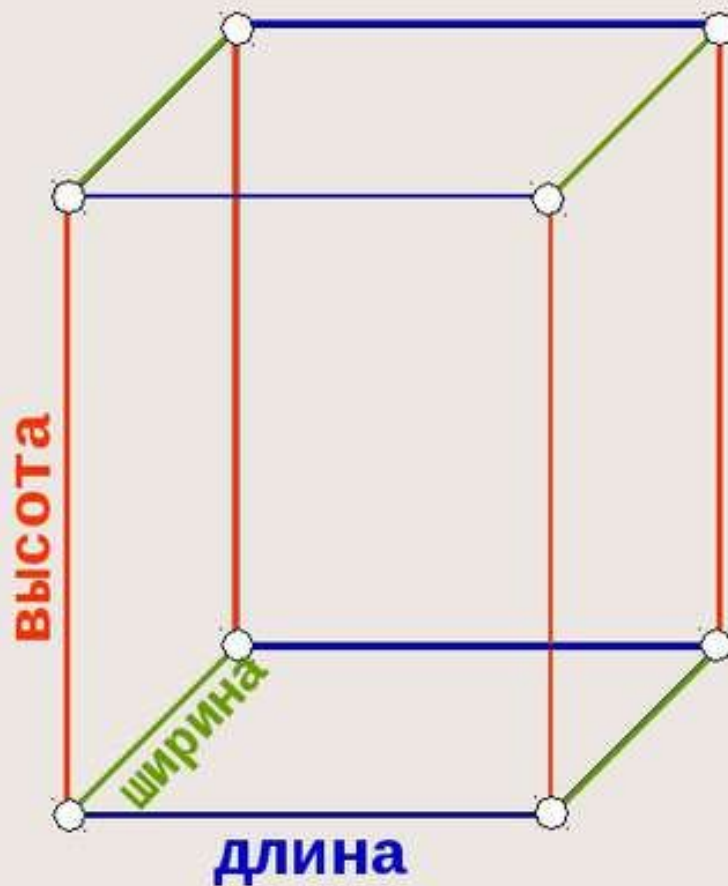
	Количество	Какие геометрические фигуры
Вершины	8	ТОЧКА
Ребра	12	ОТРЕЗОК
Грани	6	ПРЯМОУГОЛЬНИК

Прямоугольный параллелепипед имеет три измерения:

длину

ширину

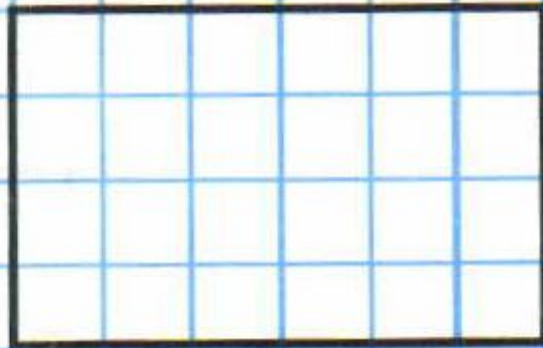
высоту



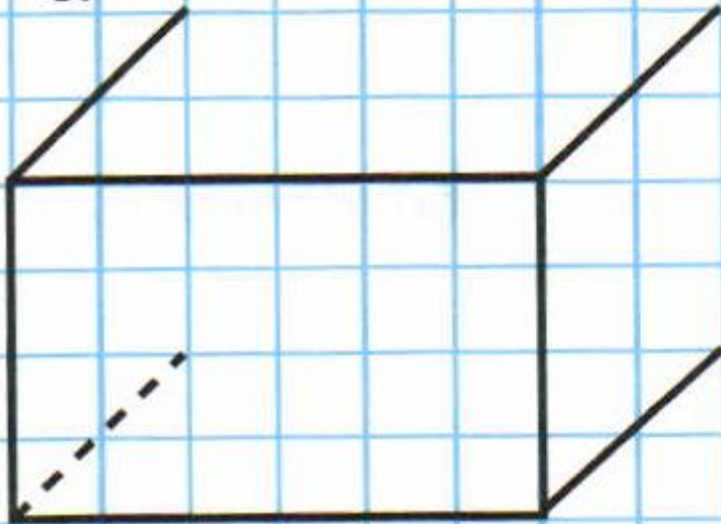
1.



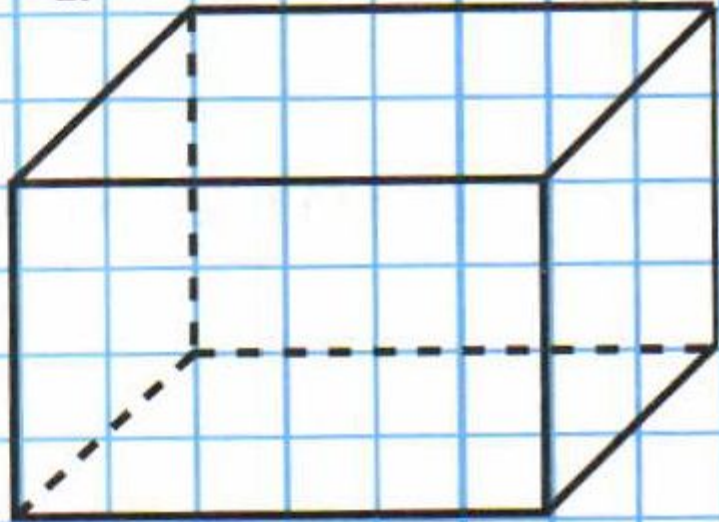
2.



3.



4.





Проверь себя!

1. Приведите примеры из окружающего мира, которые дают представление о прямоугольном параллелепипеде (кубе).

2. Вставьте пропущенные слова: у прямоугольного параллелепипеда ... граней; ... рёбер; ... вершин.

3. Вставьте пропущенные слова:

а) каждый параллелепипед имеет ... измерения:
... , ... и ... ;

б) куб — это ... , у которого все

Задача 1. Из проволоки сделали каркас прямоугольного параллелепипеда. Вычислите, сколько было израсходовано проволоки, если измерения параллелепипеда следующие: 12 дм, 8 дм, 5 дм.

Решение.

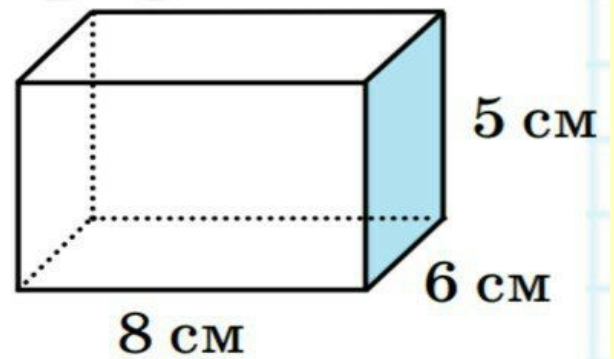
Длина каркаса складывается из длин рёбер прямоугольного параллелепипеда. Найти сумму длин всех рёбер параллелепипеда можно двумя способами:

$4 \cdot a + 4 \cdot b + 4 \cdot c$ или $4 \cdot (a + b + c)$, где a , b и c — длины рёбер.

$$4 \cdot a + 4 \cdot b + 4 \cdot c = 4 \cdot 12 + 4 \cdot 8 + 4 \cdot 5 = 48 + 32 + 20 = 100 \text{ (дм)}.$$

Ответ: 100 дм.

Задача 2. Найдите площадь поверхности прямоугольного параллелепипеда, если его измерения — 8 см, 6 см и 5 см (рис. 53).



Решение.

Поверхность прямоугольного параллелепипеда складывается из 6 граней, каждая из которых — прямоугольник. Площади противоположных граней равны.

1) $8 \cdot 6 = 48$ (см²) — площадь нижней грани (основания);

2) $8 \cdot 5 = 40$ (см²) — площадь передней грани;

3) $6 \cdot 5 = 30$ (см²) — площадь боковой грани;

4) $2 \cdot (48 + 40 + 30) = 236$ (см²) — площадь всей поверхности.

Ответ: 236 см².