

# 8. Растянутые элементы

8.1. Конструктивные особенности

8.2. Расчет прочности центрально-растянутых элементов

8.3. Расчет прочности внецентренно растянутых элементов

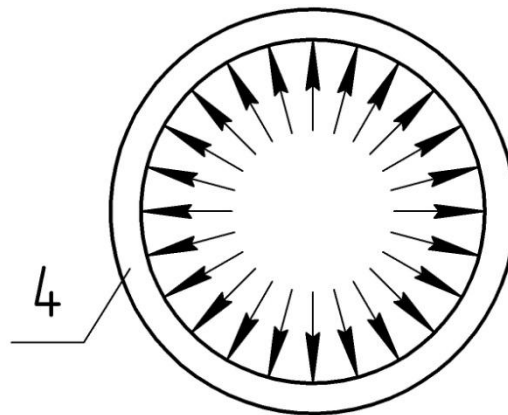
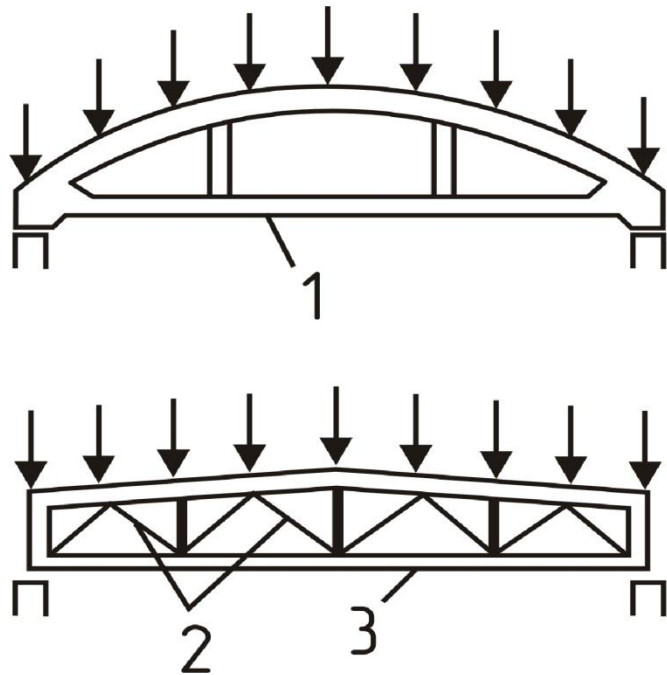
8.3.1. Случай малых эксцентриситетов

8.3.2. Случай больших эксцентриситетов

# 8.1. Конструктивные особенности

На центральное растяжение работают нижние пояса и нисходящие раскосы ферм, затяжки арок, стенки круглых в плане резервуаров, предназначенных для хранения жидкостей, напорных труб.

В условиях внецентренного растяжения находятся стенки резервуаров (бункеров), силосов прямоугольных в плане, испытывающие внутреннее давление от содержимого, нижние пояса безраскосных ферм, стенки бассейнов и т. д.



## Центрально-растянутые элементы

- 1 – затяжка арки;
- 2 – нисходящие раскосы фермы;
- 3 – нижний пояс фермы;
- 4 – стенка круглого в плане резервуара.

## 8.1. Конструктивные особенности

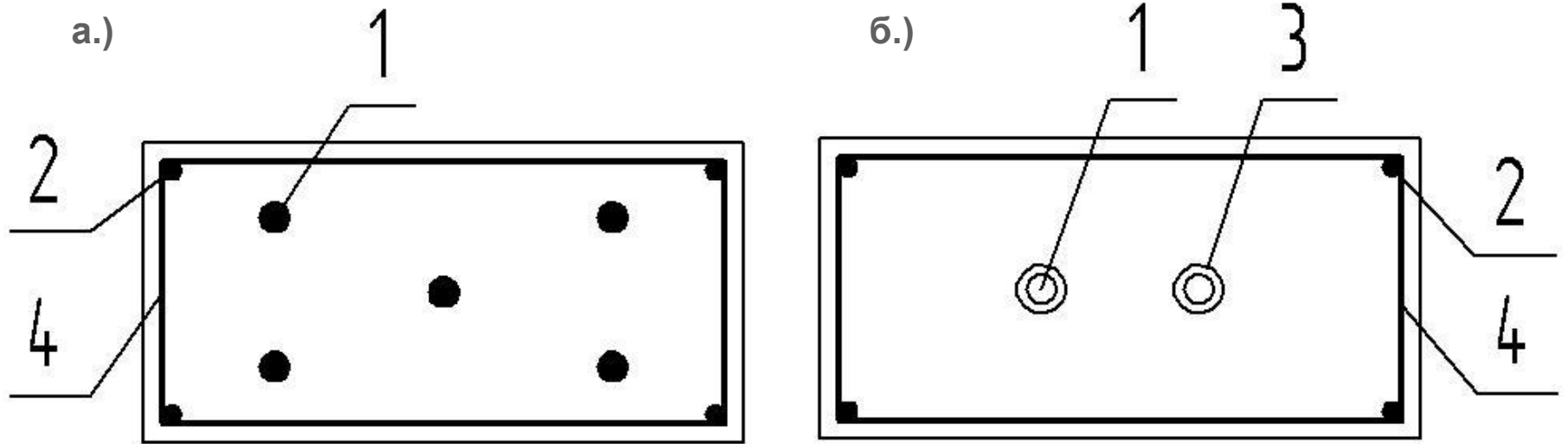
Центрально растянутые элементы применяют, как правило, предварительно напряженными с целью повышения их трещиностойкости.

В качестве напрягаемой арматуры применяют стержни класса А600 и выше, проволочные пучки, арматурные канаты. Эта арматура не должна иметь стыков. В поперечном сечении элемента предварительно напряженную арматуру размещают симметрично, с тем, чтобы при передаче обжимающего усилия избежать внецентренного обжатия элемента.

В целях повышения огнестойкости элементов рекомендуется в углах сечения устанавливать ненапрягаемую арматуру диаметром 10 мм и хомуты с шагом не более высоты сечения элемента. Внецентренно растянутые элементы, как и центрально растянутые, обычно подвергают предварительному напряжению, что значительно повышает их трещиностойкость.

Минимальный процент армирования устанавливают из условия предупреждения внезапного разрушения при раскрытии трещин и принимают: для центрально растянутых элементов 0,1%, для внецентренно растянутых 0,05%.

## 8.1. Конструктивные особенности



Армирование центрально-растянутых предварительно напряженных стержневых элементов

а – при натяжении на упоры; б – то же на бетон;

1 – напрягаемая арматура (стержни, проволочные пучки, арматурные канаты);

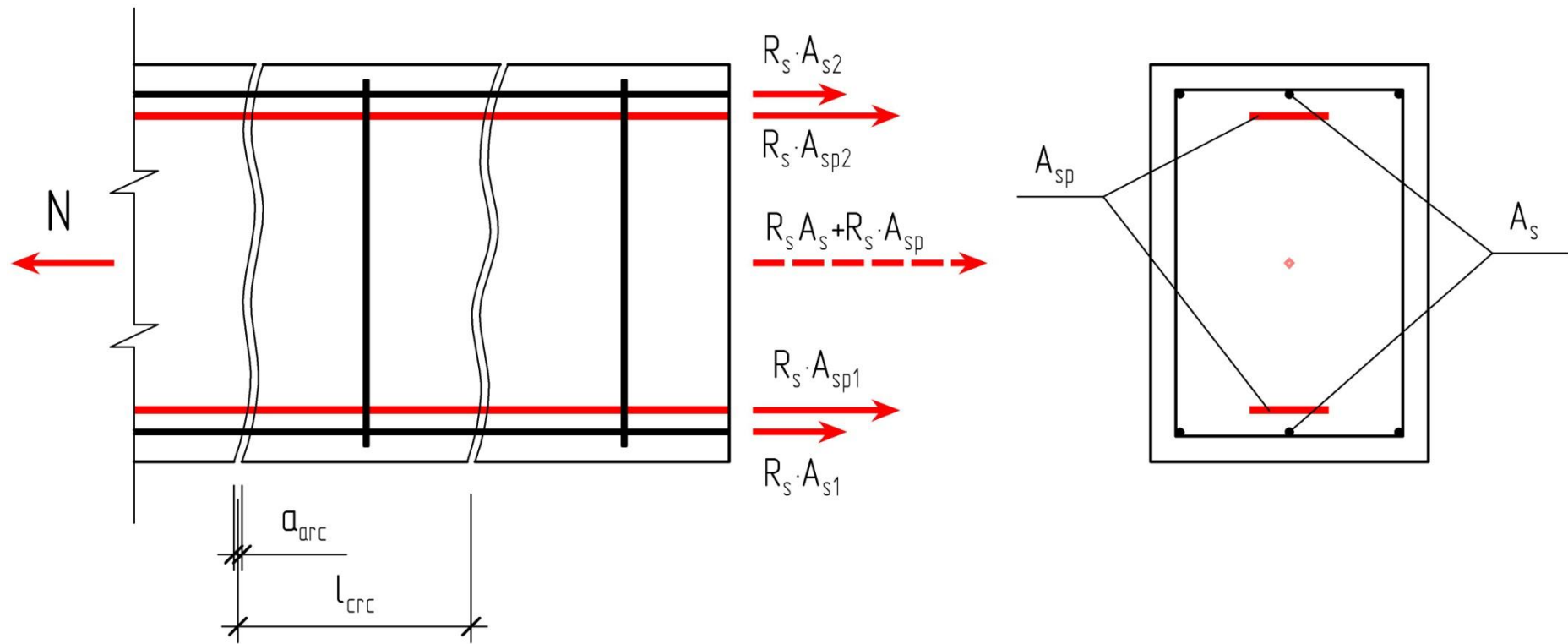
2 – ненапрягаемая арматура;

3 – канал для напрягаемой арматуры;

4 – стержни поперечной арматуры

## 8.2. Расчет прочности центрально-растянутых элементов

Под центрально-растянутыми понимают элементы, в нормальном сечении которых точка приложения расчетной силы  $N$  совпадает с точкой приложения равнодействующей усилий в продольной арматуре.



**Схема усилий в расчетном нормальном сечении  
центрально-растянутых элементов**

## 8.2. Расчет прочности центрально-растянутых элементов

Основное условие прочности центрально-растянутого элемента получают из условия равновесия  $\Sigma X=0$ .

Считают прочность элемента обеспеченной, если расчетная сила  $N$  не превосходит равнодействующую предельных растягивающих усилий во всей продольной арматуре, расположенной в сечении элемента:

$$N \leq N_u = R_s A_{s,tot} = \gamma_{s6} R_s \sum A_{sp} + R_s \sum A_s.$$

где  $\gamma_{s6}$  - коэффициент условий работы арматуры;

$A_{s,tot}$  – площадь сечения всей продольной арматуры;

$\Sigma A_{sp}$  – площадь сечения всей продольной напрягаемой арматуры;

$\Sigma A_s$  – площадь сечения всей продольной ненапрягаемой арматуры.

## 8.3. Расчет прочности внецентренно растянутых элементов

Внецентренно растянутыми называют элементы, у которых линия действия внешней продольной растягивающей силы  $N$  не совпадает с линией действия равнодействующей внутренних усилий центрально-растягиваемого сечения, т.е. когда продольная сила  $N$  действует с эксцентриситетом  $e_0$  по отношению к вертикальной оси элемента или когда одновременно действуют продольная осевая сила  $N$  и изгибающий момент  $M$ .

Различают два случая внецентренного растяжения:

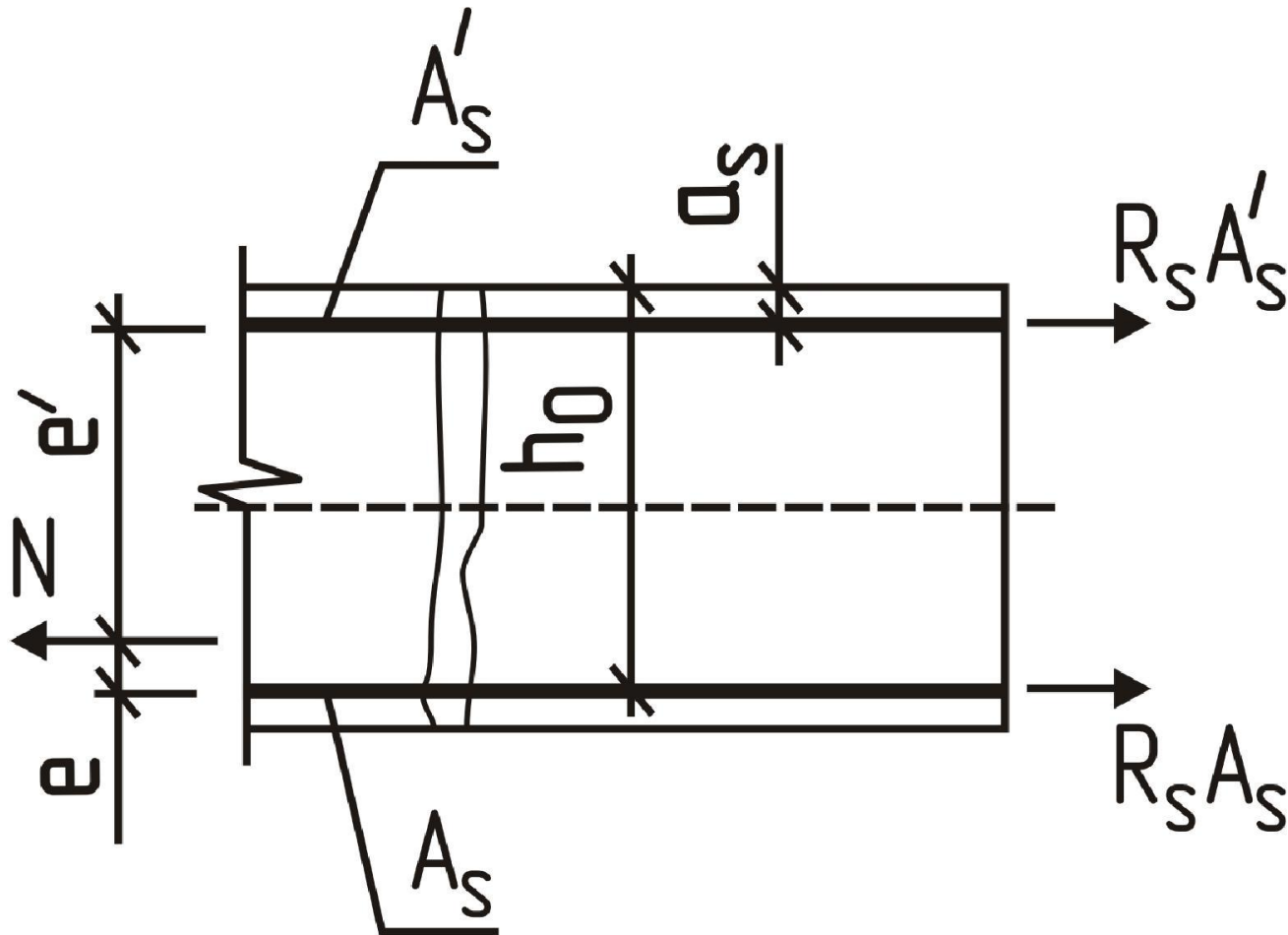
1. случай, когда внешняя продольная растягивающая сила приложена между равнодействующими усилий в арматуре  $A_s$  и  $A_s'$ ;
2. случай, когда сила приложена за пределами расстояния между равнодействующими усилий в арматуре  $A_s$  и  $A_s'$ .

Внецентренно растянутые элементы, относящиеся к случаю 1, армируют по аналогии с центрально растянутыми элементами, а относящиеся к случаю 2 – по аналогии с изгибаемыми элементами.

Во внецентренно растянутых элементах содержание продольной арматуры должно быть  $\mu \geq 0,05\%$ . Это относится к арматуре  $A_s$  для элементов случая 2 и к армированию  $A_s$  и  $A_s'$  для элементов случая 1.

## 8.3.1. Случай малых эксцентриситетов

Работа внецентрично растянутого элемента. Случай малых эксцентриситетов.





## 8.3.1. Случай малых эксцентриситетов

Случай 1 – малые эксцентриситеты имеет место, если

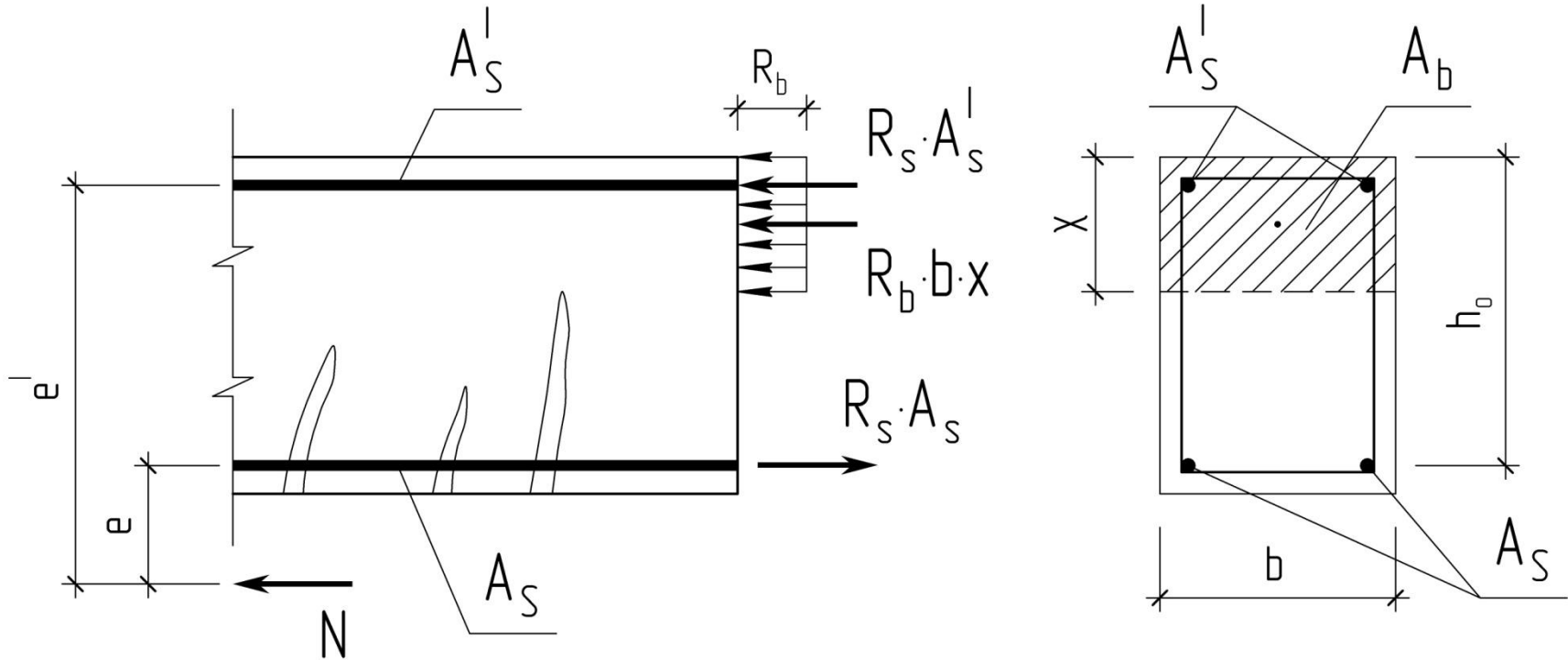
$$e' \leq h_0 - a_s$$

В этом случае все сечение элемента растянуто. В предельном состоянии по прочности по длине элемента образуются сквозные поперечные трещины, поэтому бетон в работе элемента не участвует. Условие прочности получают из условия  $\Sigma M = 0$  относительно центра тяжести сжатой или растянутой арматуры.

$$N \cdot e = R_s A_s^I \cdot (h_0 - a_s) \rightarrow A_s^I = \frac{N \cdot e}{R_s \cdot (h_0 - a_s)}$$

$$N \cdot e^I = R_s A_s \cdot (h_0 - a_s) \rightarrow A_s = \frac{N \cdot e^I}{R_s \cdot (h_0 - a_s)}$$

## 8.3.2. Случай больших эксцентриситетов



**Работа внецентренно растянутого элемента. Случай больших эксцентриситетов.**

Случай 2 – большие эксцентриситеты имеет место, если

$$e' > h_0 - a_s$$

В этом случае, как и при изгибе, часть сечения сжата, а часть растянута.

## 8.3.2. Случай больших эксцентриситетов

В предельном состоянии по прочности в растянутой зоне сечения образуются трещины, и она в работе сечения не участвует. Считается, что в растянутой зоне сечения усилия воспринимает одна арматура. В предельном состоянии арматура  $A_s$  и  $A_s'$  работает со своими предельными сопротивлениями  $R_s$  и  $R_{sc}$ , а бетон сжатой зоны – с  $R_b$ .

Условие прочности  $M \leq M_u$  получают из условия равновесия относительно центра тяжести растянутой арматуры:

$$N \cdot e = R_b b x \cdot (h_0 - 0.5x) + R_s A_s' (h_0 - a_s)$$

$$N \cdot e = R_b b h_0^2 \alpha_m + R_s A_s' (h_0 - a_s)$$

$$R_b b x + R_s A_s' - R_s A_s + N = 0$$

При расчете элементов по случаю 2 должно соблюдаться условие:

$$\xi = \frac{x}{h_0} \leq \xi_R$$

## 8.3.2. Случай больших эксцентриситетов

С учетом этого при подборе арматуры принимают  $x=x_R$  тогда  $\alpha=\alpha_R$  и  $\xi=\xi_R$ .  
Условие равенства моментов записывают в следующем виде:

$$N \cdot e = R_b b h_0^2 \alpha_R + R_s A'_s (h_0 - a_s)$$

Необходимое количество сжатой арматуры:

$$A'_s = \frac{N \cdot e - R_b b h_0^2 \alpha_R}{R_s (h_0 - a_s)}$$

Требуемая площадь растянутой арматуры:

$$A_s = \frac{R_b b x_R + R_s A'_s + N}{R_s}$$

Если количество арматуры в сжатой зоне  $A'_s$  принято из конструктивных соображений, то находят только требуемую площадь растянутой арматуры  $A_s$ .  
Тогда вначале определяют:

$$\alpha_m = \frac{N \cdot e - R_s A'_s \cdot (h_0 - a_s)}{R_b b h_0^2}$$

Вычисляют или находят с помощью таблиц  $\xi$ . И затем определяют  $A_s$ :

$$A_s = \frac{R_b b \xi h_0 + R_s A'_s + N}{R_s}$$