

Azərbaycan Hava Yolları “Qapalı Səhmdar Cəmiyyət”
Milli Aviasiya Akademiyası

Referat № 1

Fakültə : Hava Nəqliyyatı

Qrup : 1153a

İxtisas : Elektroenergetika mühəndisliyi

Fənn : Elektik maşınları -2

Mövzu : Transformatorlarda gərginliyin tənzimlənməsi

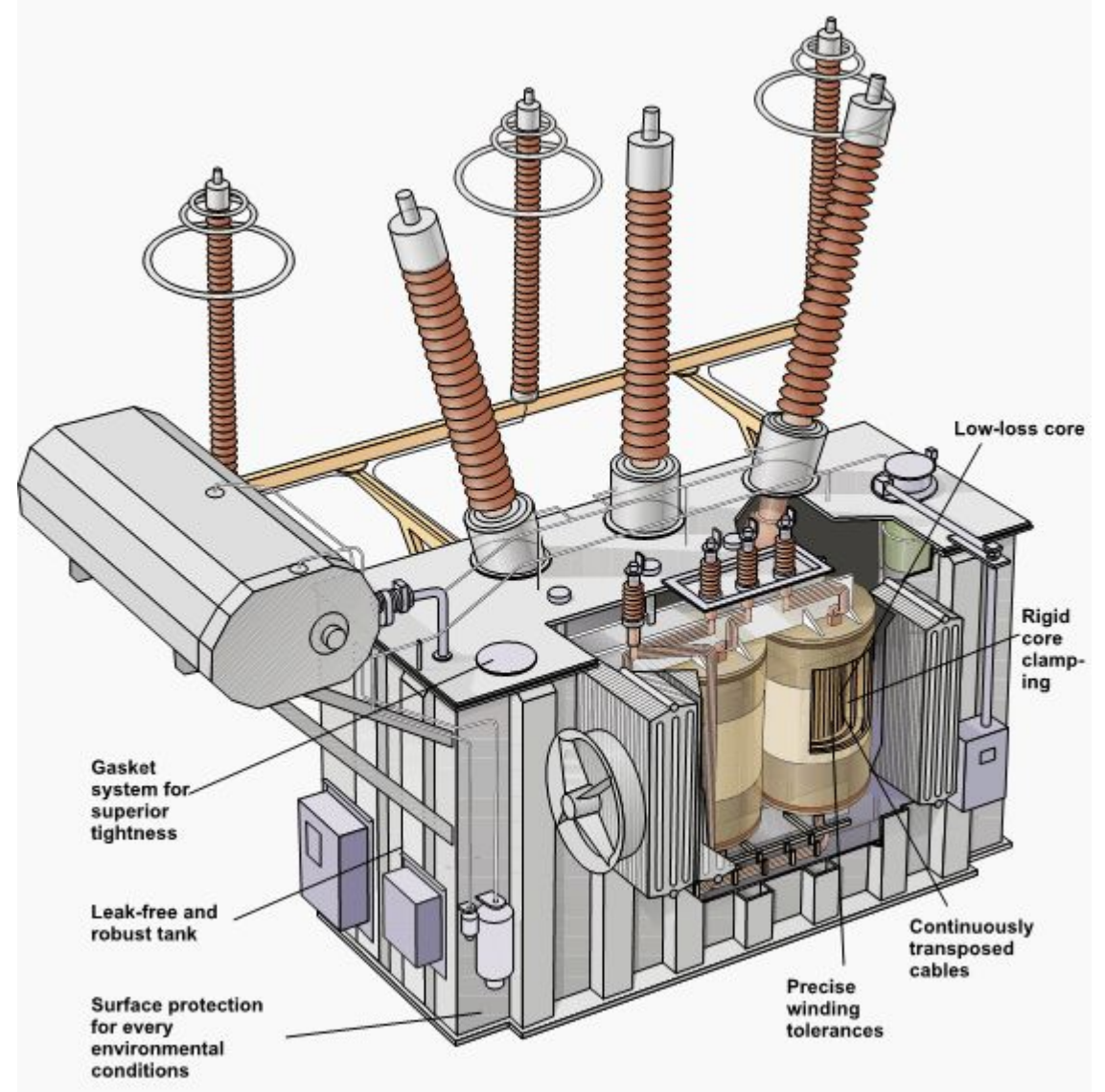
Tələbə : Hübətov Fərid

Müəllim : Hüseynov Vüqar

Transformator da gərginliyin tənzimi üsulları

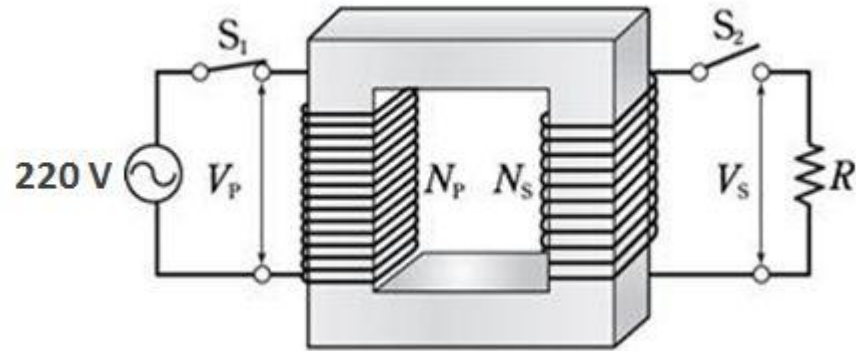
Transformatr-dəyişən cərəyan sistemində tezliyi və gücü dəyişmədən onun gərginliyinin və cərəyanının qiymətini dəyişən statik elektromaqnit aparatdır. Başqa sözlə desək, transformator induktiv əlaqəli iki və ya bir neçə dolağı olan elə statik elektromaqnit qurğudur ki, onun vasitəsilə hər hansı bir gərginlikli dəyişən cərəyanı həmin tezlikdə başqa bir gərginlikli dəyişən cərəyana çevirmək olur.

Transformatorlardan energetik qurğularda, rabitə qurğularında, radiotexnikada, avtomatika, telemexanika sistemlərində, hesablama texnikasında və s. müxtəlif məqsədlər üçün geniş istifadə olunur.

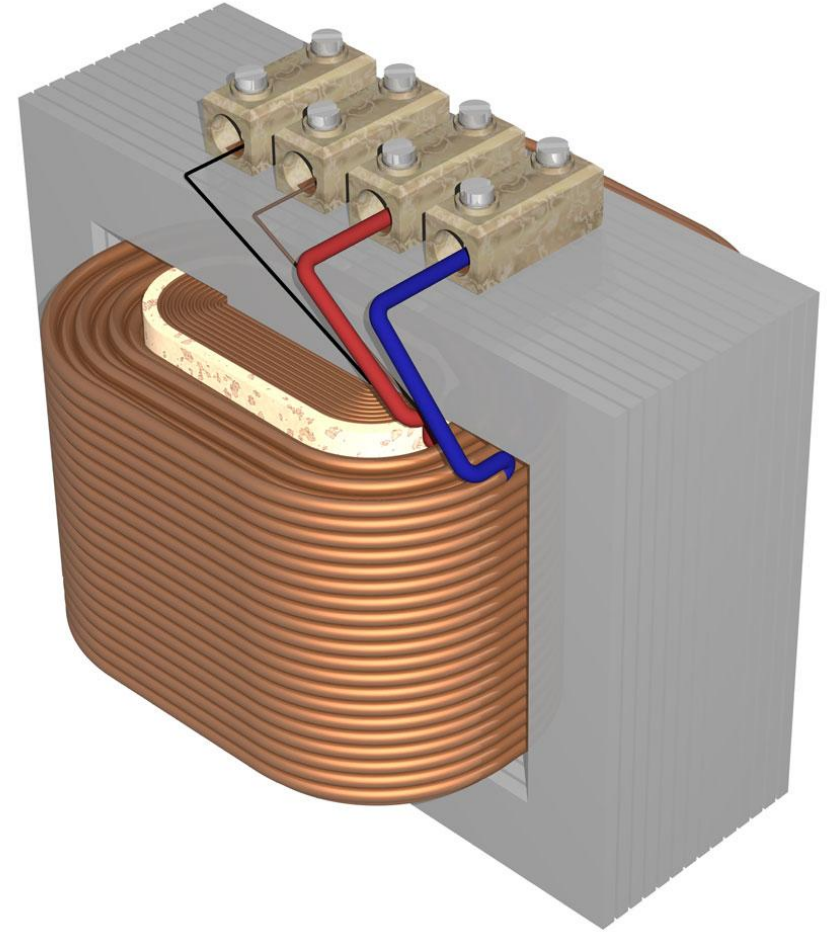


Transformatorun bir-birinə cirkulomaqın əlaqəsində olan iki və ya bir neçə dolağı olur. Ən sadə transformator ikidolaqlı birfazlı transformatordur. Belə transformatorun elektromaqnit sxemində (şəkil 1.) göstərildiyi kimi N_p dolağına kənar mənbədən elektrik enerjisi verilir, N_s dolağına tələbatçılar (R-yük) qoşulur. Enerji bir dolaqdan digərinə elektromaqnit induksiya vasitəsilə ötürülür. Dolaqlar arasındakı elektromaqnit əlaqəsini gücləndirmək üçün onlar qapalı ferromaqnit nüvə (dolaqlar sarınan) üzərində yerləşdirilir.

Transformatorun dəyişən cərəyan mənbəyinə qoşulan dolağına birinci tərəf dolağı, işlədicilərə qoşulan dolağına isə ikinci tərəf dolağı deyilir.

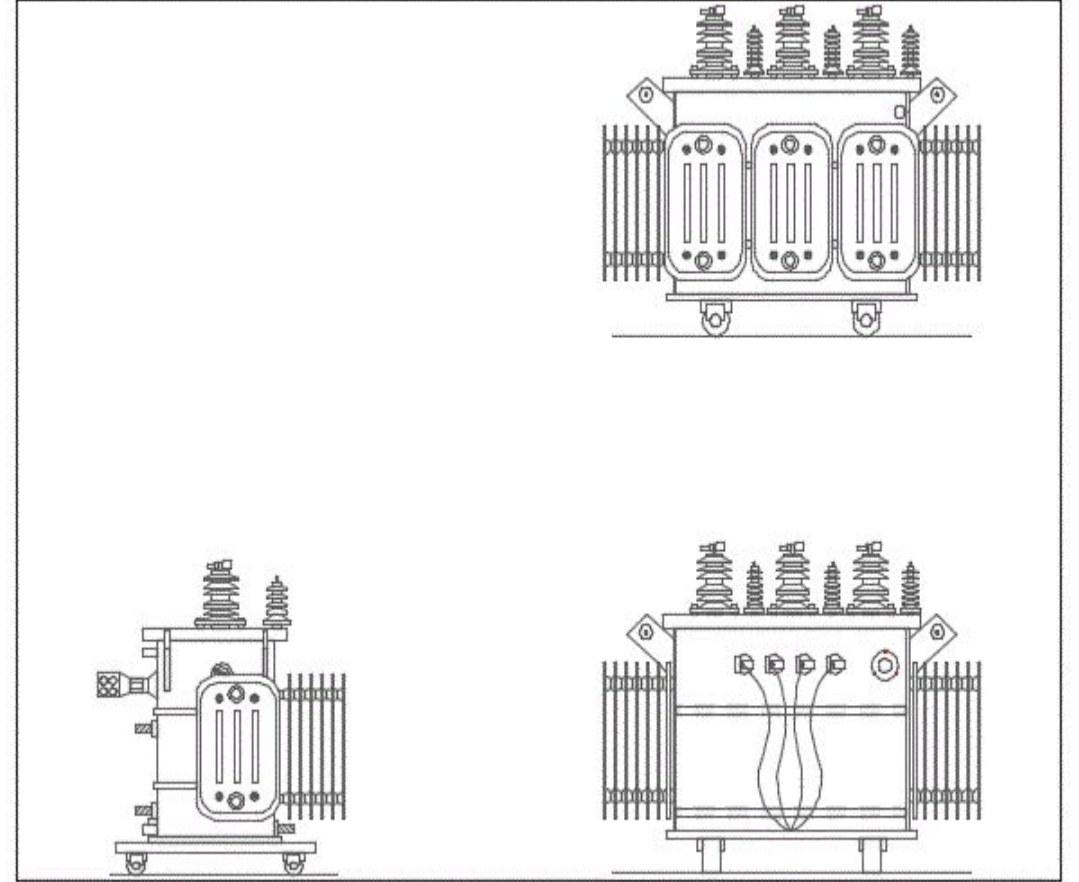
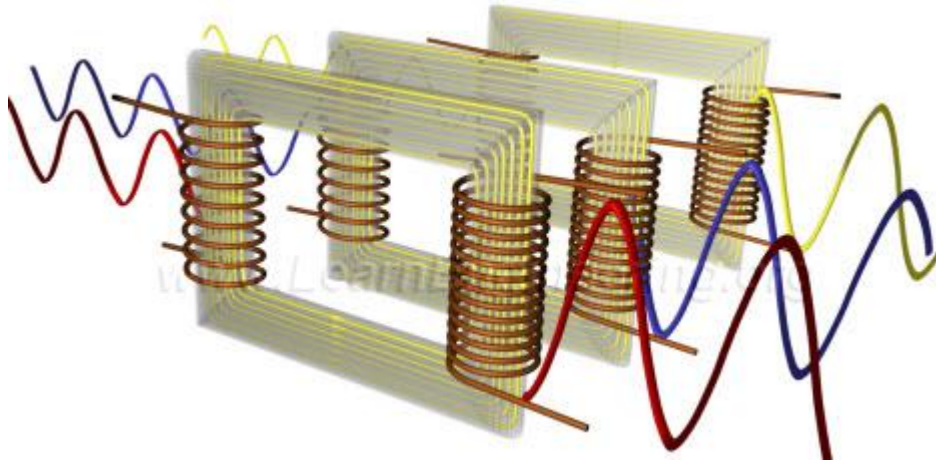


Şəkil 1.



TRANSFORMATORLARDA GƏRGİNLİYİN TƏNZİMLƏNMƏSİ

Müxtəlif şəbəkələrə görə şəbəkədə gərginlik dəyişir. Bu olmasın deyə müxtəlif tənzimləmə üsullarından istifadə edirlər. Belə ki, birinci tərəf gərginliyinin hansı istiqamətdə dəyişməsindən asılı olmayaraq, ikinci tərəf gərginliyi sabit qalsın. Bu üsullardan bir transformatorun transformasiya əmsalını dəyişməkdir. Bunun üçün dolaqlardan hər hansı birinin işdə olan sarğılar sayını müəyyən faizlə dəyişirlər. Belə dəyişmə aparmaq üçün dolaqlardan birindən, əsasən yüksək gərginlik dolağından əlavə uclar çıxarılır, çünki bu dolağın sarğılar sayı çox olduğundan transformasiya əmsalını istənilən faizlə dəqiq dəyişmək olur və digər tərəfdən yüksək gərginlik dolağı kiçik cərəyanlı olduğundan çevirgəc qurğunun ölçüləri kiçik olub ucuz başa gəlir.



Tənzimləmə iki üsulla aparılır:

- 1) yüksüz halda;
- 2) 2) yük altında.

Yüksüz halda tənzimləmə aparmaq üçün hər iki dolaq dövrədən açılmalı və sarğılar sayı dəyişdikdən sonra dövrəyə qoşulmalıdır. Bu üsulla əlavə uclardan hansının qoşulmasından asılı olaraq gərginliyi $\pm (2,5 - 5,0)\%$ dəyişmək olur. Əlavə uclar hər bir faz dolağında ya sıfır nöqtəsi yaxınlığından, ya da dolağın ortasından çıxarılır. Birinci halda hər faz dolağında yalnız üç uc çıxarılır və bu halda orta uc nominal transformasiya əmsalına, digər iki uc isə nominaldan $\pm 5\%$ fərqlənən transformasiya əmsallarına uyğun gəlir. İkinci halda faz dolaqlarını iki hissəyə bölüb hərəsindən altı əlavə uc çıxarılır. Bu əlavə ucları müəyyən qanunauyğunluqla öz aralarında birləşdirməklə nominaldan $\pm 2,5\%$ və 5% fərqlənən daha dörd transformasiya əmsalı almaq olar. Əlavə ucları qoşmaqdan ötrü birinci halda hər üç faz dolağı üçün ümumi bir çevirgəc qoyulur (şəkil 2a), ikinci halda isə hər faz dolağının ayrıca çevirgəci olur (şəkil 2b). Çünki ikinci halda ayrı-ayrı fazlardan ayrılan əlavə uclar arasında təxminən $0,5 U_n$ qədər gərginlik təsir edir.

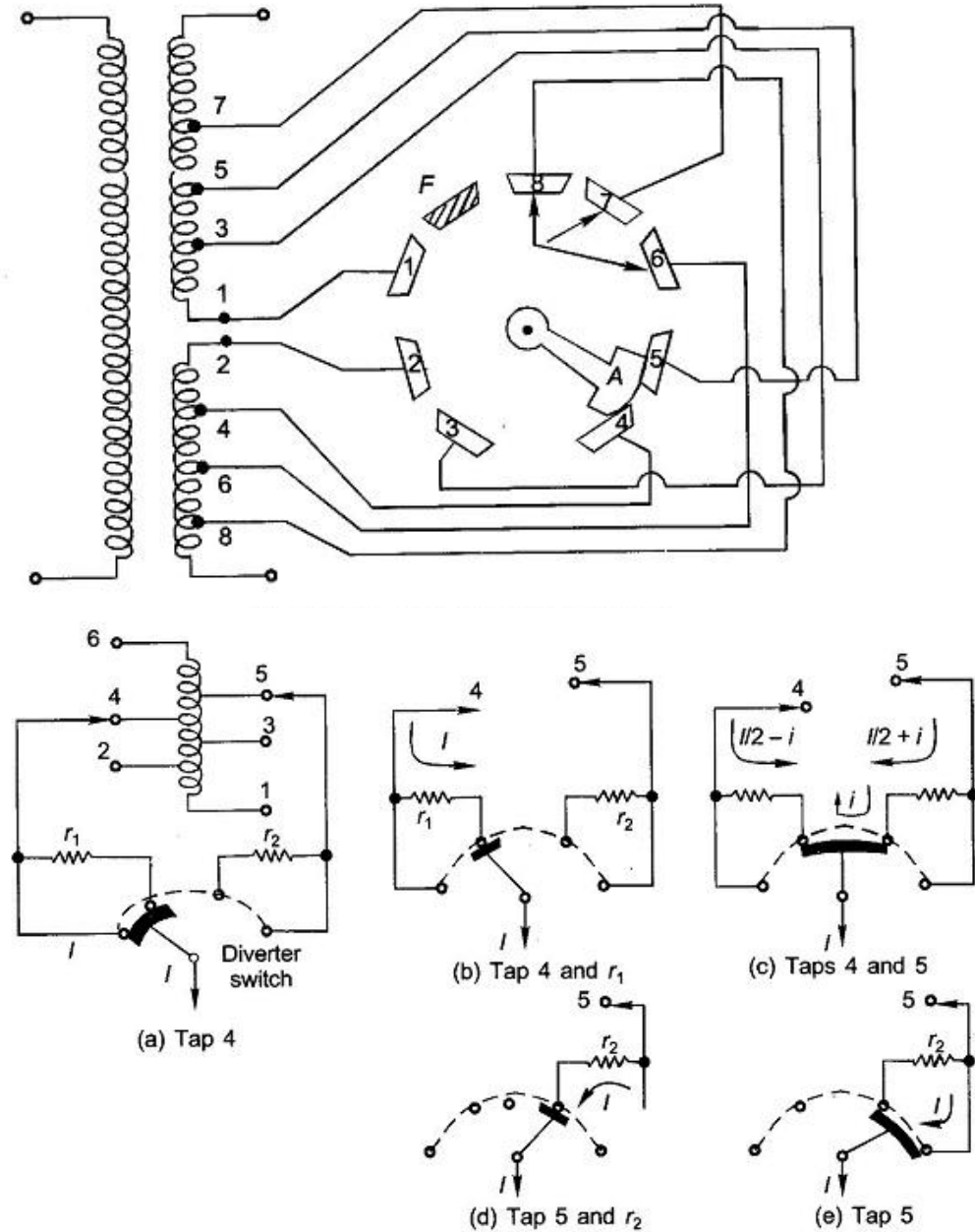


Fig. 3.69 Simple switching sequence for on-load tap changing
şəkil 2.

Çevirgəclər yağ transformatorlarında çənin içərisində yerləşdirilir, onların kontaktları isə ümumi vala geydirilərək çənin qapağı üstünə bərkidilmiş dəstəklə əlaqələndirilir. Mayesiz transformatorlarda əlavə uclar kontakt lövhəsi üzərinə çıxarılır və öz aralarında istənilən qaydada birləşdirilə bilər.

İri sənayemüəssisələrində işlədicilərin fasiləsiz enerji təchizinə nail olmaq üçün transformator gərginliyinin yük altında tənziyi böyük əhəmiyyətə malikdir.

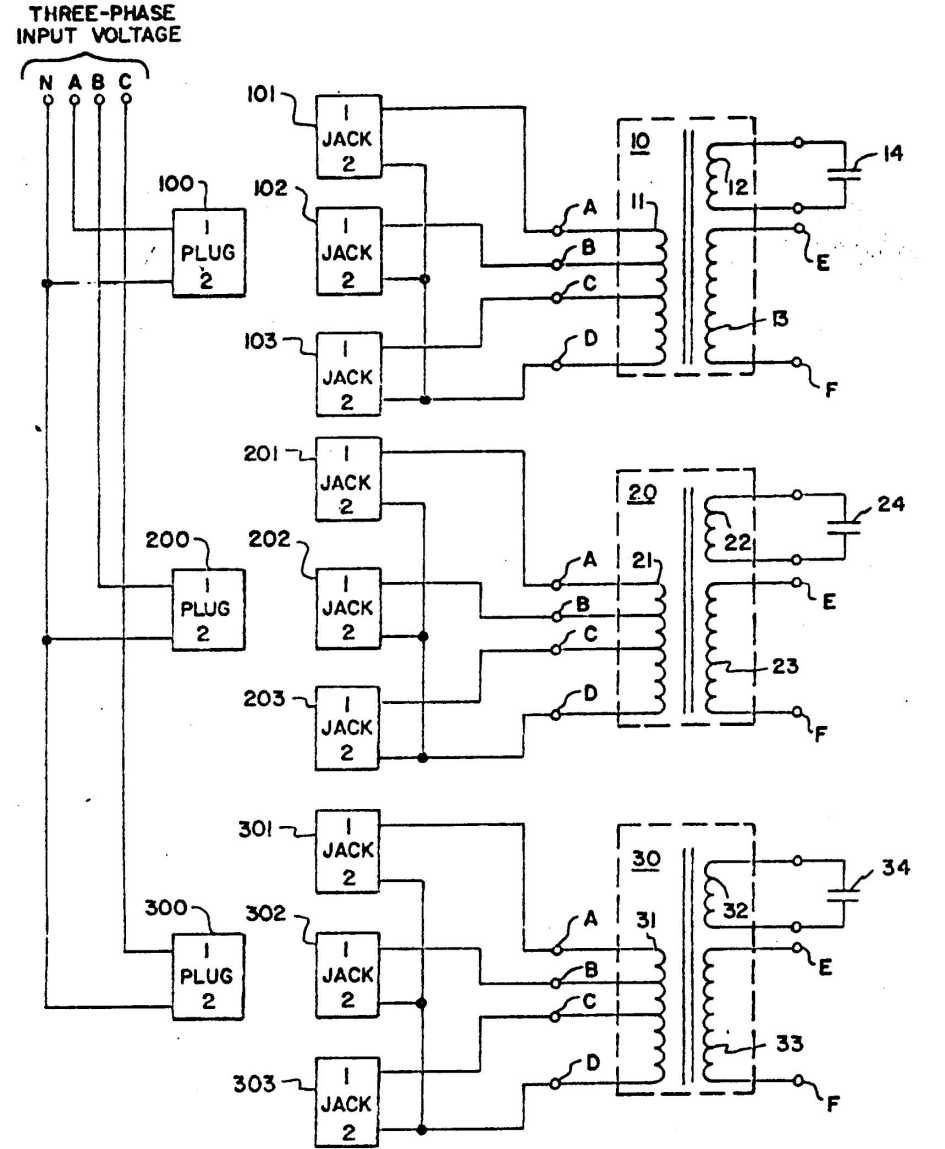
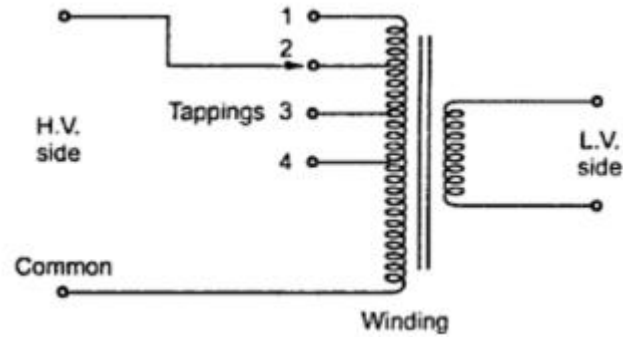
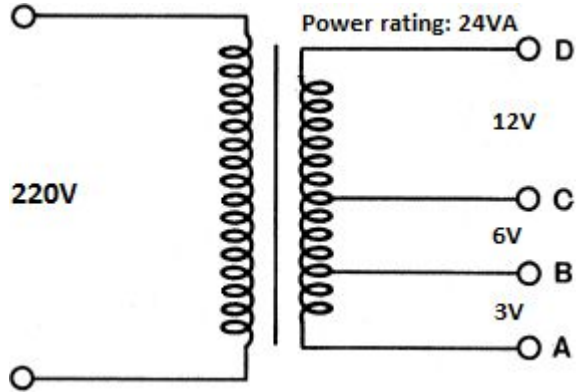
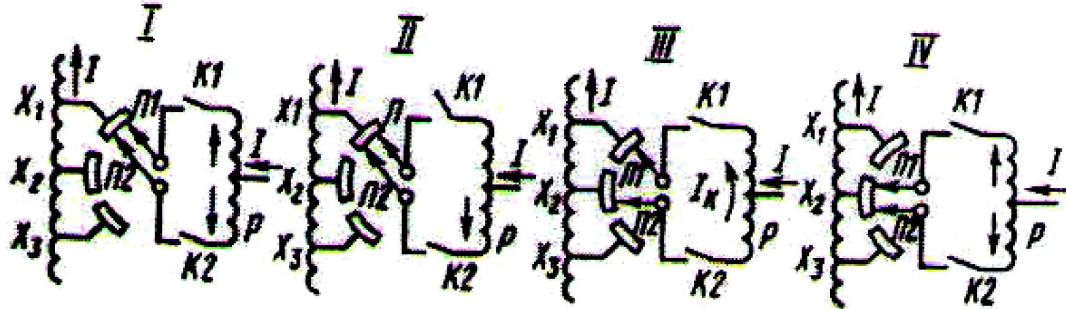


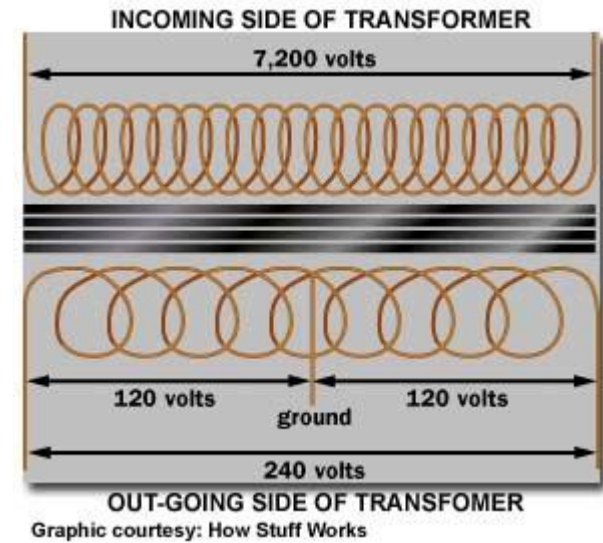
Fig. 1

PRIGR. ART

Bununla əlaqədar olaraq yük altında gərginliyi P (10-16)% hədlərində tənzimlənən transformatorların istehsalı sürətlə artır. Belə transformatorlarda da gərginliyin tənzimlənməsi transformasiya əmsalının dəyişdirilməsinə əsaslanır. Lakin burada tənzimləmə zamanı bir əlavə ucdan digərinə keçərkən, cərəyan dövrəsi qırılmamalıdır. Bu məqsədlə hər faz dolağı xüsusi çevirgəc qurğu ilə təchiz edilir. Cərəyan dövrəsini qırmadan bir əlavə ucdan digərinə keçərkən hər hansı aralıq vəziyyətdə iki qonşu uc və bu uclar arasında qalan dolaq hissəsi qısa qapanır. Qısa qapanma cərəyanını məhdudlaşdırmaq məqsədilə bu çevirgəc qurğularda reaktor və ya rezistorlardan istifadə edilir. Belə çevirgəc qurğulardan birinin prinsipial sxemi şəkil 3-də göstərilmişdir. Burada cərəyan məhdudlaşdırıcı element kimi reaktordan istifadə edilir. Başlanğıc işçi vəziyyətində K1 və K2 kontaktorları bağlıdır, reaktorun hər iki qolu transformator dolağının əlavə uclarından birinə, məsələn X1 ucuna qoşulub. Bu zaman reaktorun paralel qollarından axan cərəyanlar qiymətə bərabər, istiqamətə əks olduğundan reaktor nüvəsində maqnit seli praktiki olaraq sıfırdır, yəni onun induktiv müqaviməti çox kiçikdir.

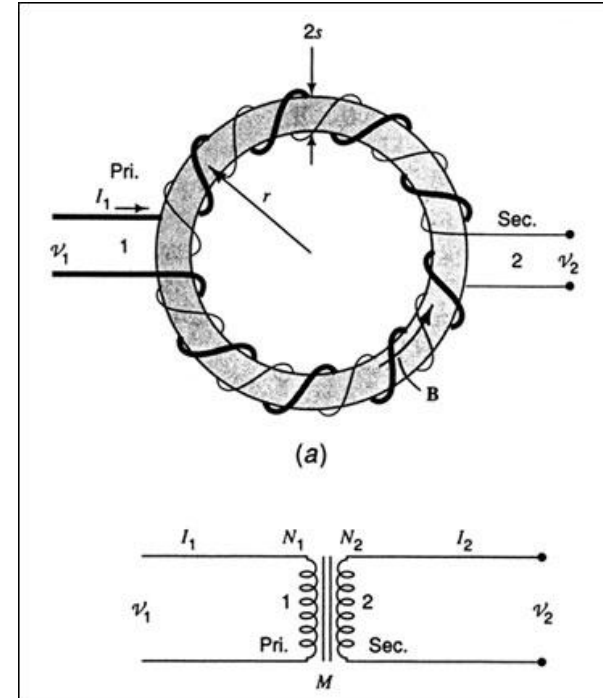


şəkil 3.



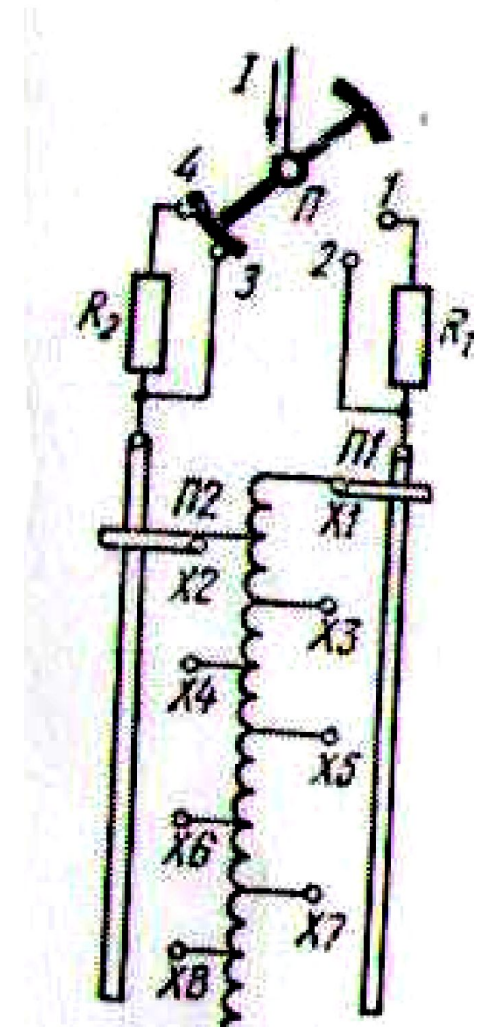
Graphic courtesy: How Stuff Works

Alçaldıcı transformator



X1 ucundan X2 ucuna keçmək üçün əvvəlcə K2 kontaktoru açılır, çevirgəcin cərəyansız kontaktı X2 ucuna keçirilir və K2 yenə də bağlanır. Bu aralıq vəziyyətində reaktorun hər iki paralel qodundan cərəyan bir istiqamətdə axır, nüvə maqnitlənir və onun induktiv müqaviməti artaraq qapalı dövrdə cərəyanın qiymətini məhdudlaşdırır. Bundan sonra K1 açılır, cərəyansız kontaktı X2 ucuna keçirilir və beləliklə çevirgəc ikinci işçi vəziyyətini alır.

Yük altında gərginliyi tənzimləməkdən ötrü tətbiq edilən başqa bir çevirgəc qurğusunun prinsipial sxemi şəkil 4-də göstəilmişdir. Bu sxemdə cərəyan məhdudlaşdırıcı element kimi R_1 və R_2 rezistorlarından istifadə edilmişdir. Şəkildə göstərilən vəziyyətdə transformator X2 ucuna qoşulmuşdur. X1 ucuna keçmək üçün əvvəlcə çevirgəcin P1 kontaktı bu uca keçirilir, sonra xüsusi mexanizmin köməyi ilə böyük sürətlə göndərilən P çevirgəci 1 və 2 kontaktlarını qapayır. 3 və 4 kontaktlarının açılması, 1 və 2 kontaktlarının bağlanması prosesində işçi cərəyanının dövrəsi qırılmaz. Aralıq vəziyyətdə R_1 və R_2 rezistorlarının qızmaması üçün P çevirgəc bir işçi vəziyyətdən digərinə çox böyük sürətlə keçirilir.



şəkil 4.