

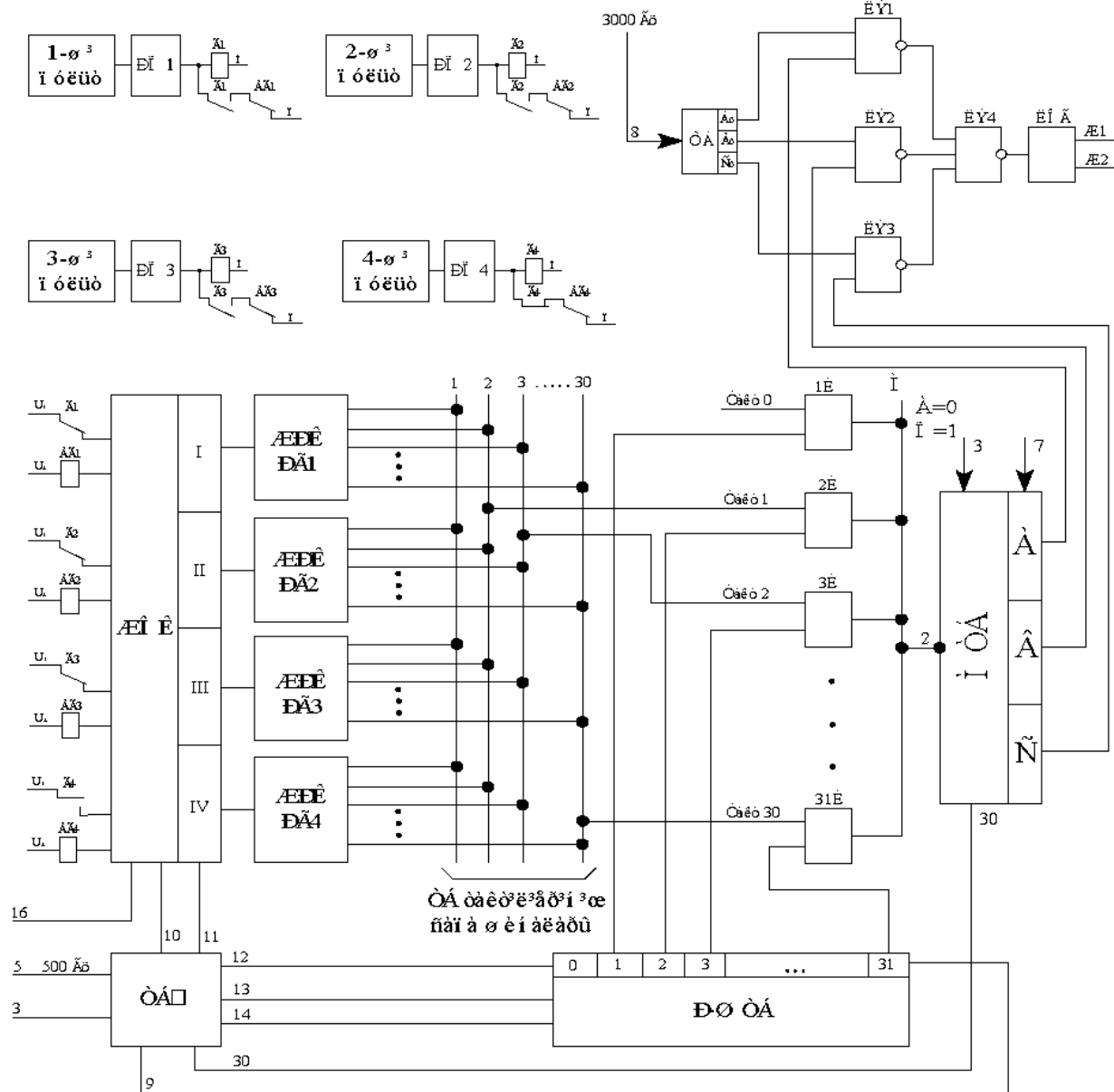
## Дәріс 9

**«Луч» ДО жүйесінің орталық постындағы ТБ  
арнасының аппаратуралары**

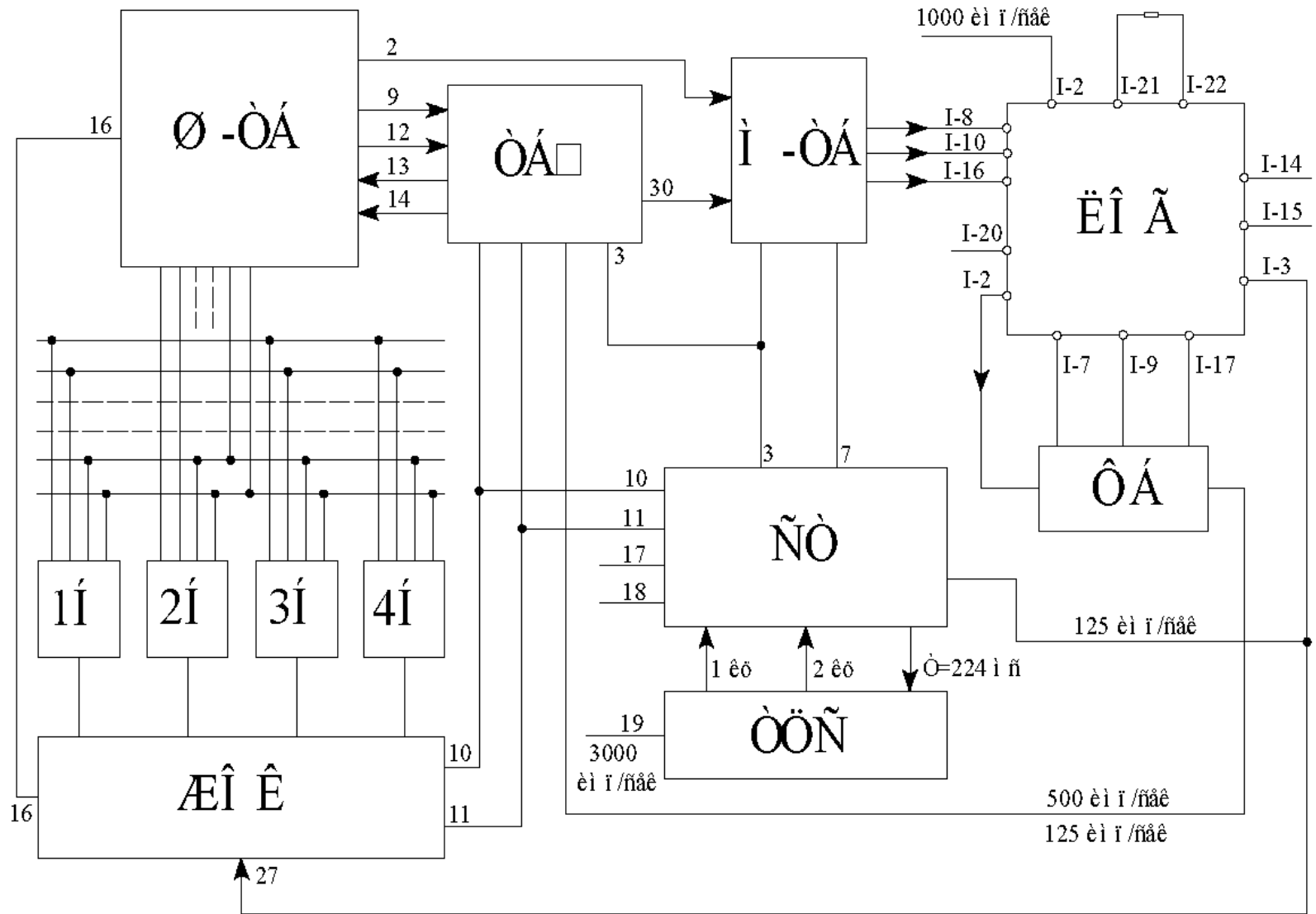
# Дәріс жоспары

- Орталық пост ТБ аппаратураларының құрылымдық сұлбасы
- Орталық пост ТБ аппаратуралары негізгі түйіндерінің электрлік сұлбасы
- Қорытынды
- Әдебиеттер тізімі

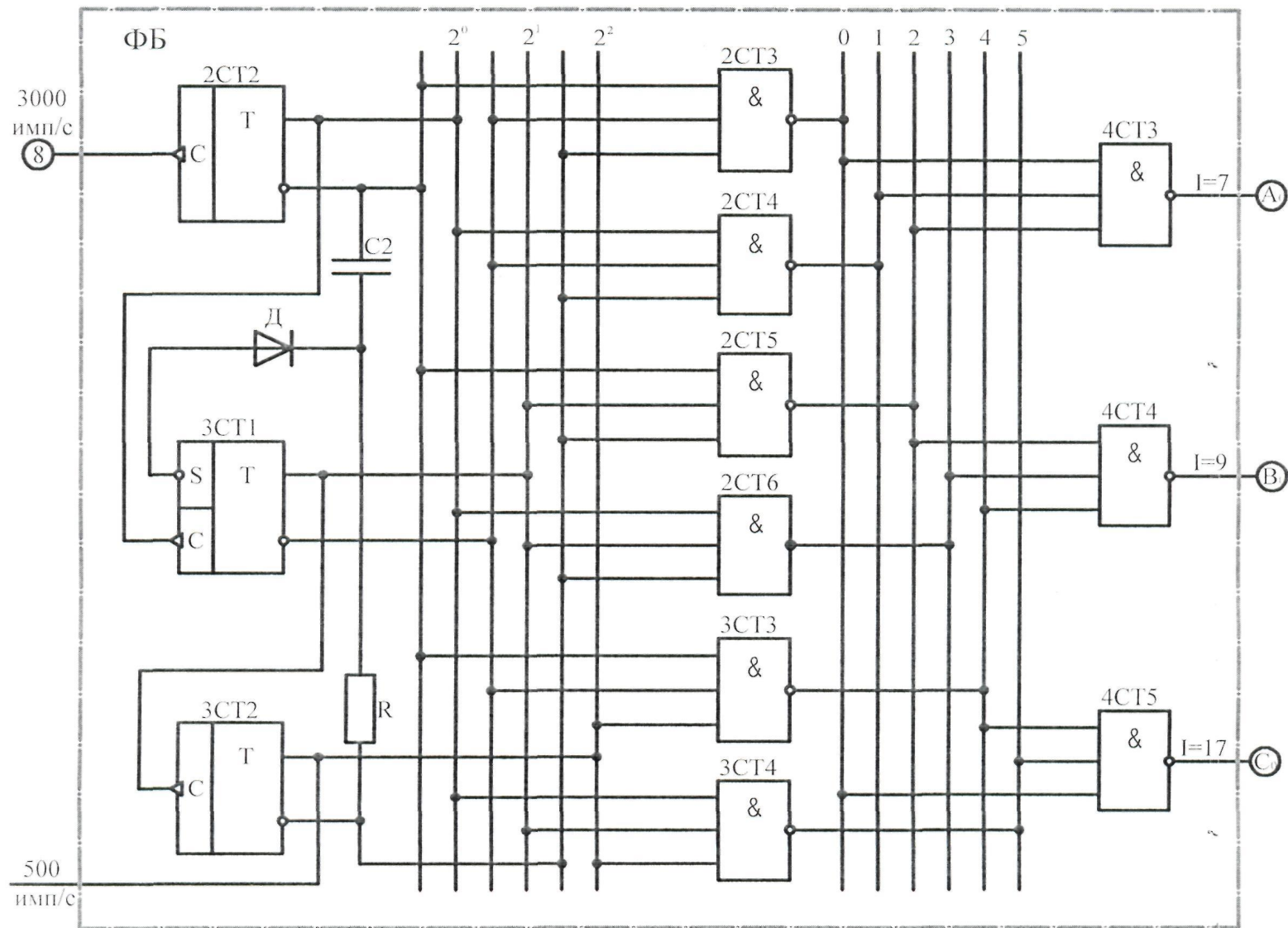
# Орталық пост ТБ аппаратураларының құрылымдық сұлбасы



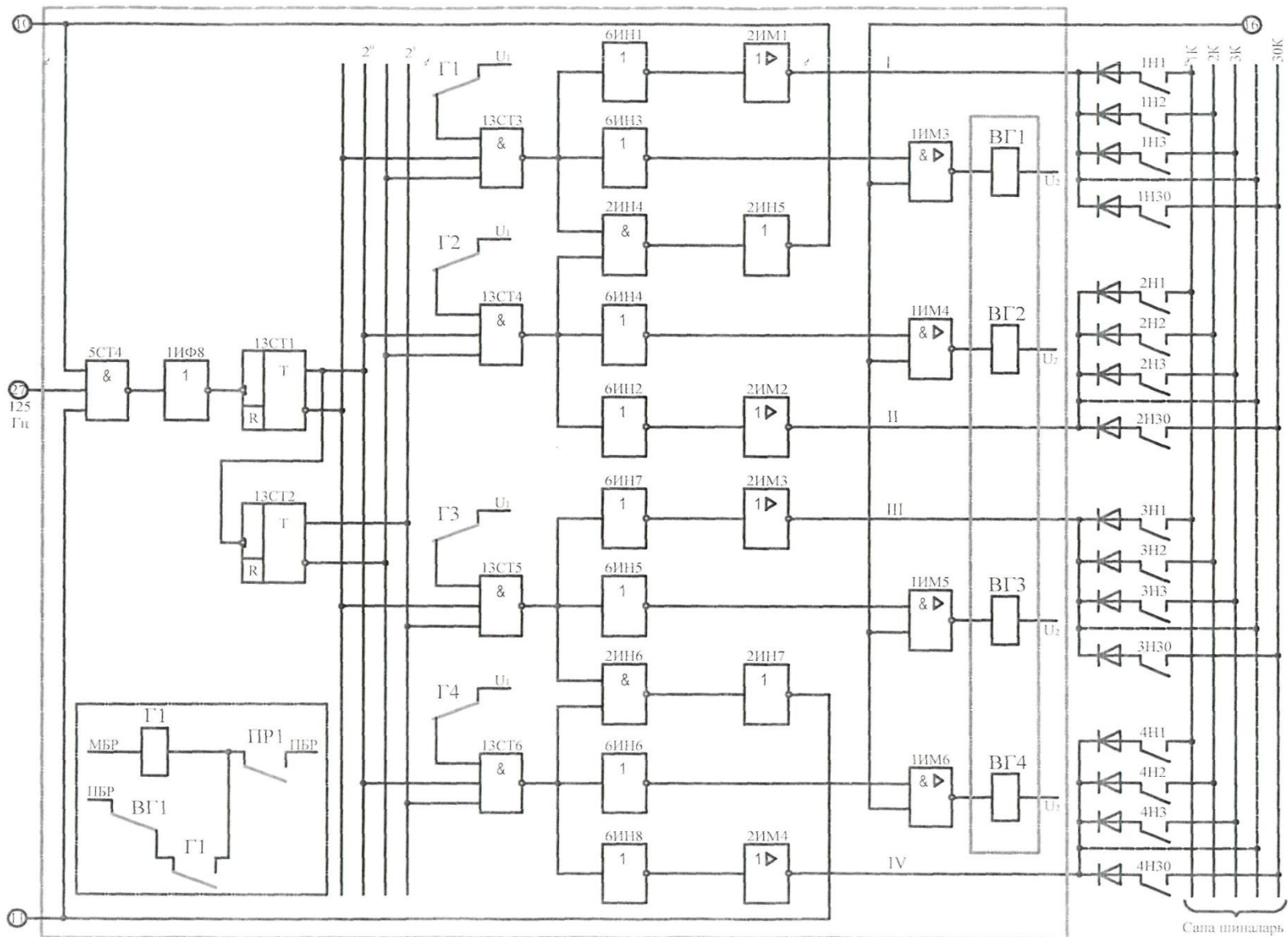
## Диспетчерлік постағы ТБ аппаратураларының құрылымы



# Орталық пост фаза бөлгішінің сұлбасы

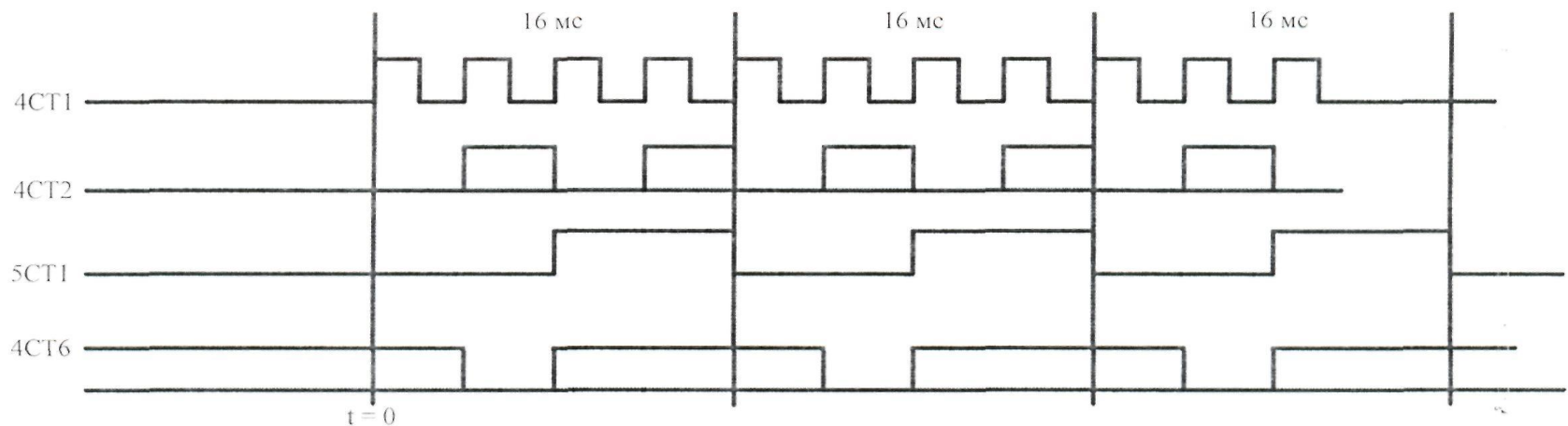
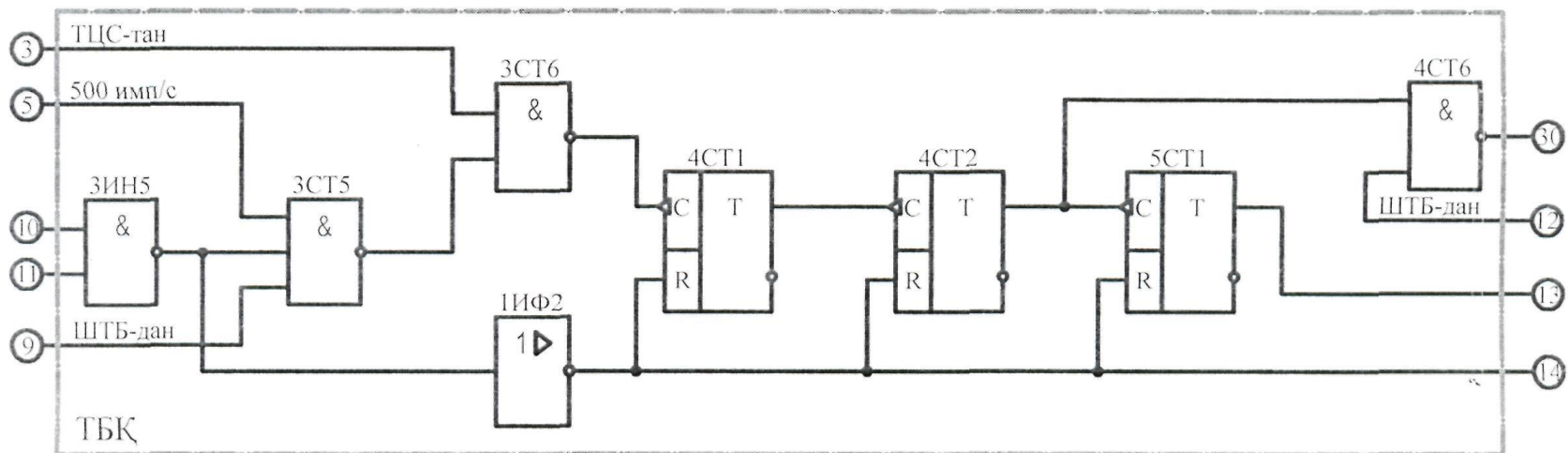


# Жұмыс орны коммутаторының сұлбасы

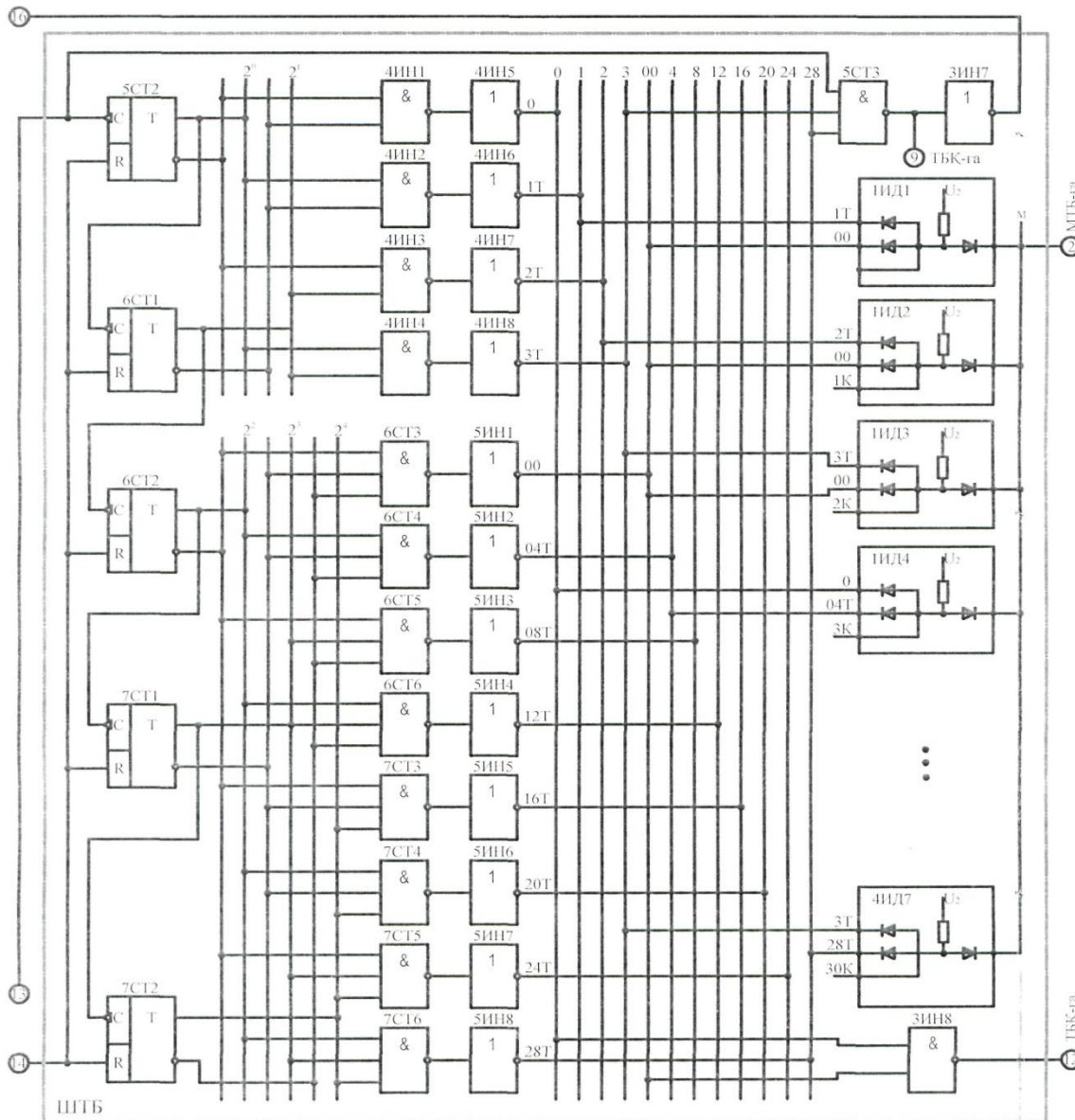


Сапа шиналары

# ТБ сигналын таратуды қосу түйінінің сұлбасы және оның уақыттық диаграммасы

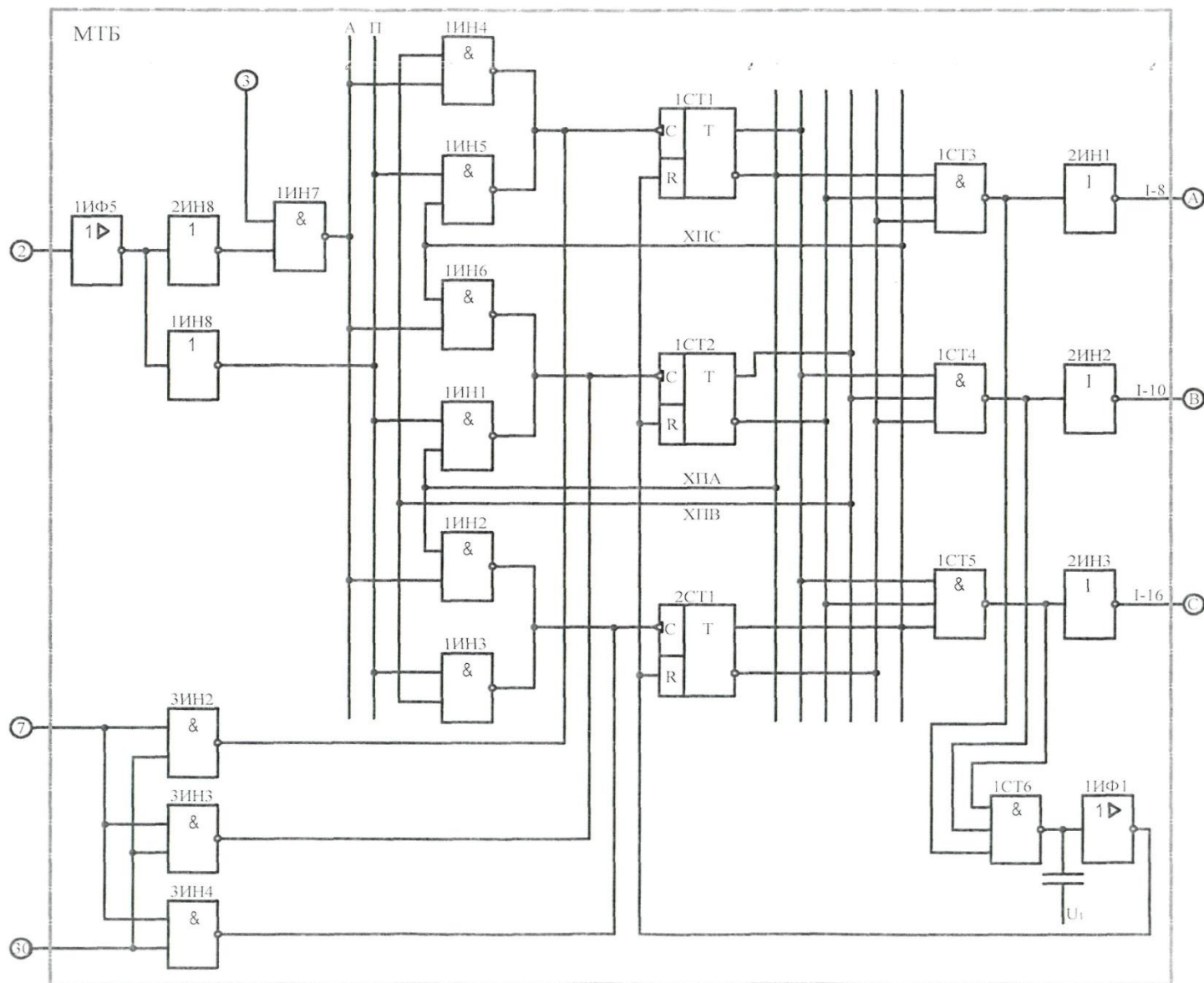


# ТБ сигналының шифраторы

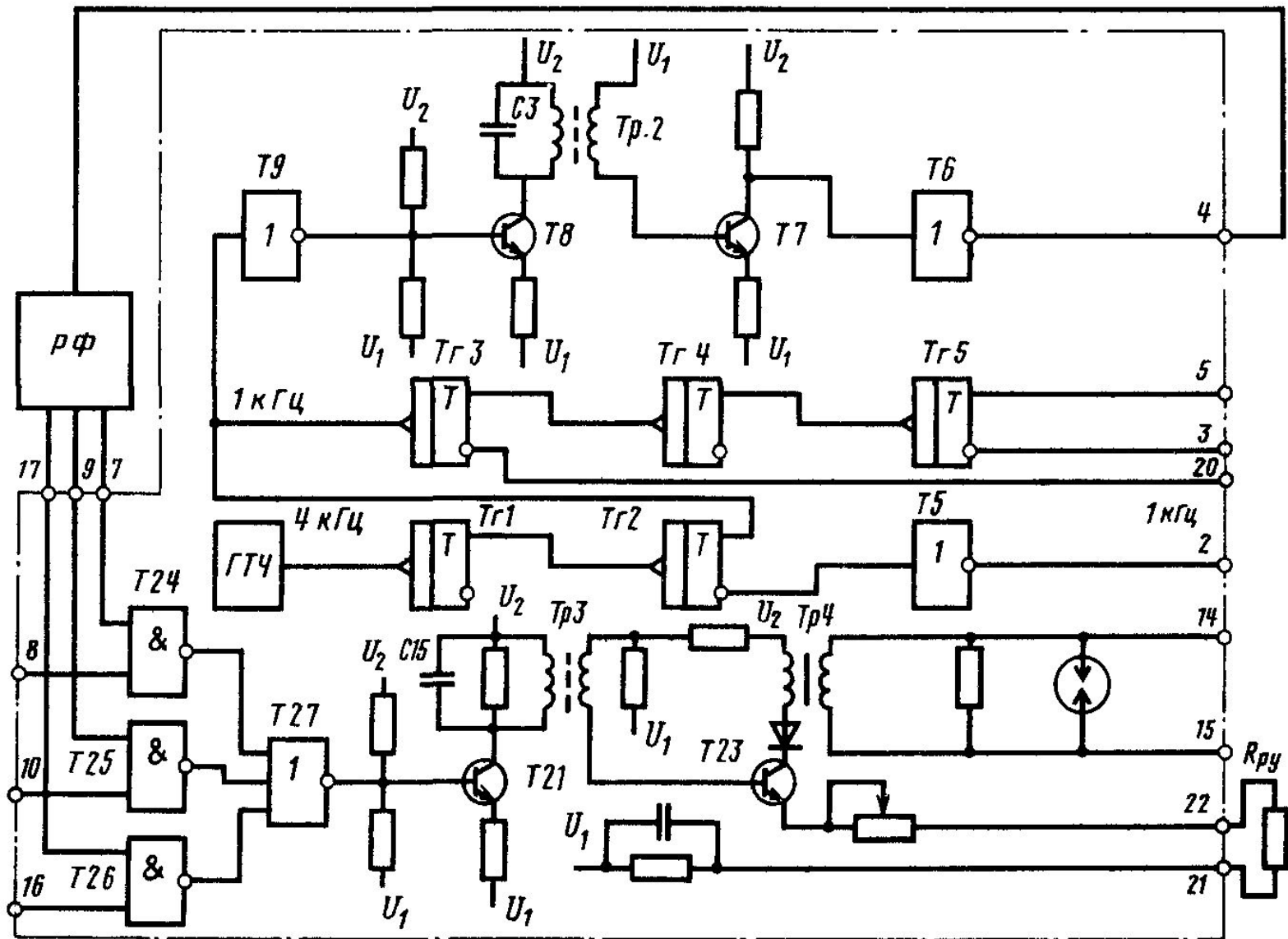




# ТБ сигналы модуляторының сұлбасы



# ЛОГ генераторының сұлбасы



# Әдебиеттер тізімі

- Системы диспетчерской централизации: учеб. для вузов ж.-д. Транспорта / Д.В.Гавзов, О.К.Дрейман, В.А.Кононов, А.Б.Никитин; под ред. Вл.В.Сапожникова. – М: Маршрут, 2005.
- Системы диспетчерской централизации. Д.В. Гавзов, О.К. Дрейман. – М: Маршрут, 2002.