

Литейное производство

Литейное производство
цветных металлов и сплавов

Литейное производство
черных металлов и сплавов

Производство
сплавов

Фасонно-
литейное
производство

Производство
слитков

Фасонно-
литейное
производство

Основы технологии производства отливок

1. Получение слитков

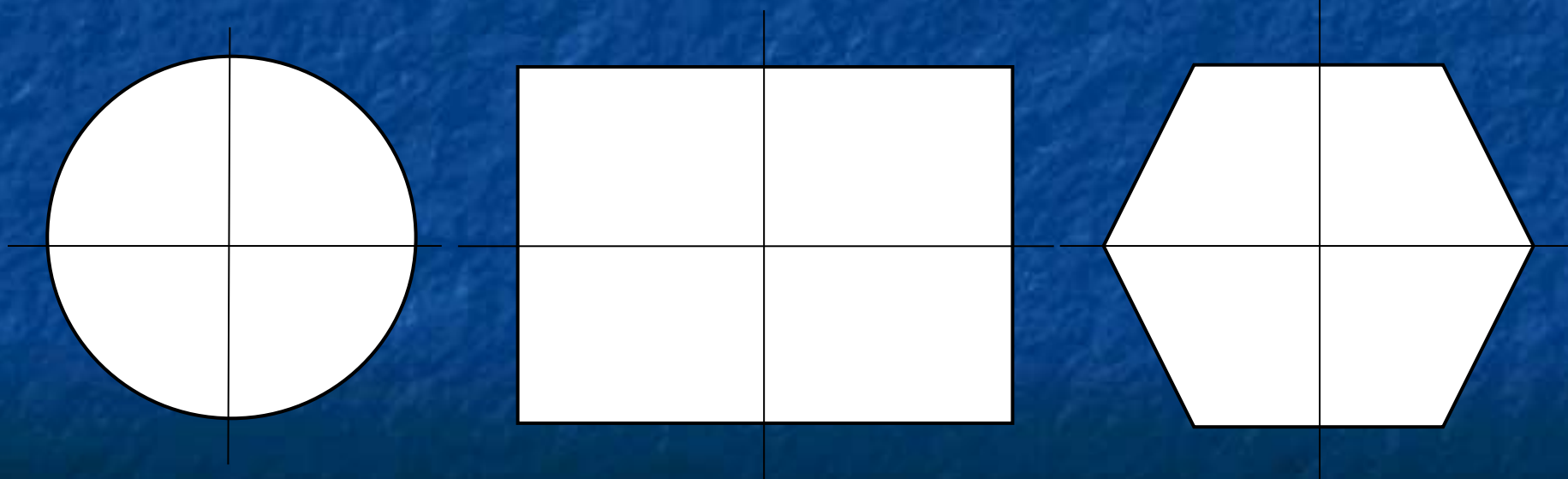
- ▣ Литье слитков в изложницы
- ▣ Непрерывное и полунепрерывное литье слитков

2. Получение фасонных отливок

- ▣ Литье в разовые формы
 - Литье в песчано-глинистые формы
 - Литье в оболочковые формы
 - Литье по выплавляемым моделям
- ▣ Литье в формы многократного использования
 - Литье в кокиль
 - Литье под давлением
 - Центробежное литье
 - Другие способы литья

Литье слитков

**Слиток – отливка простейшей формы,
предназначенная главным образом для
обработки давлением**



Требования, предъявляемые к слиткам

- Заданный химический состав
- Высокая плотность (отсутствие газовой или усадочной пористости, рыхлоты, раковин)
- Чистая поверхность
- Отсутствие инородных включений
- Тонкое и равномерное распределение вторых фаз
- Мелкозернистая структура
- Отсутствие зональной ликвации
- Минимальные напряжения

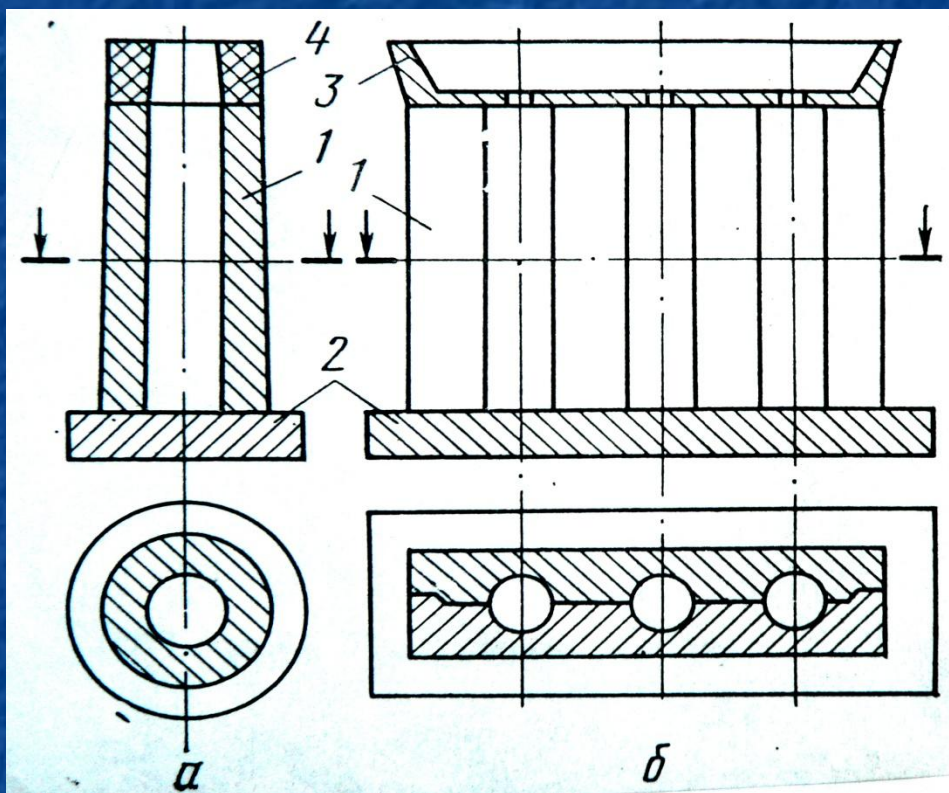
Способы получения слитков

- Литье слитков в изложницы
- Непрерывное и полунепрерывное литье слитков

Схема процесса производства СЛИТКОВ



Литье слитков в изложницы



*а – неразъемная
одногозедная изложница
б – разъемная
многозедная изложница*

1 – изложница
2 – поддон
3 – литниковая воронка
4 – тепловая насадка

Размер слитков

Ø 80 – 120 мм, толщина 20 – 50 мм, длина до 1500 мм

Водоохлаждаемые изложницы

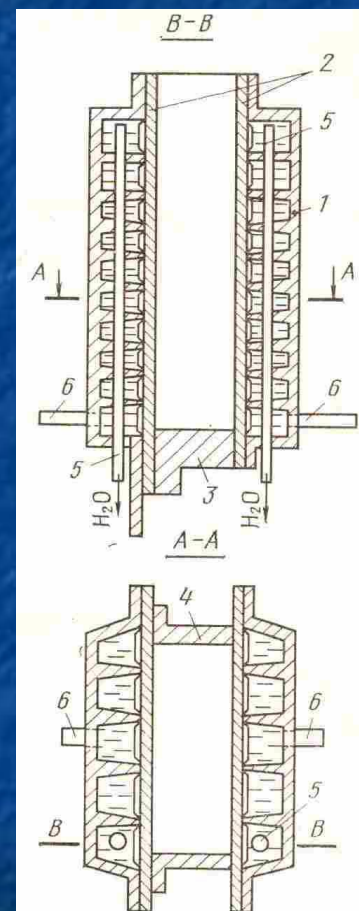
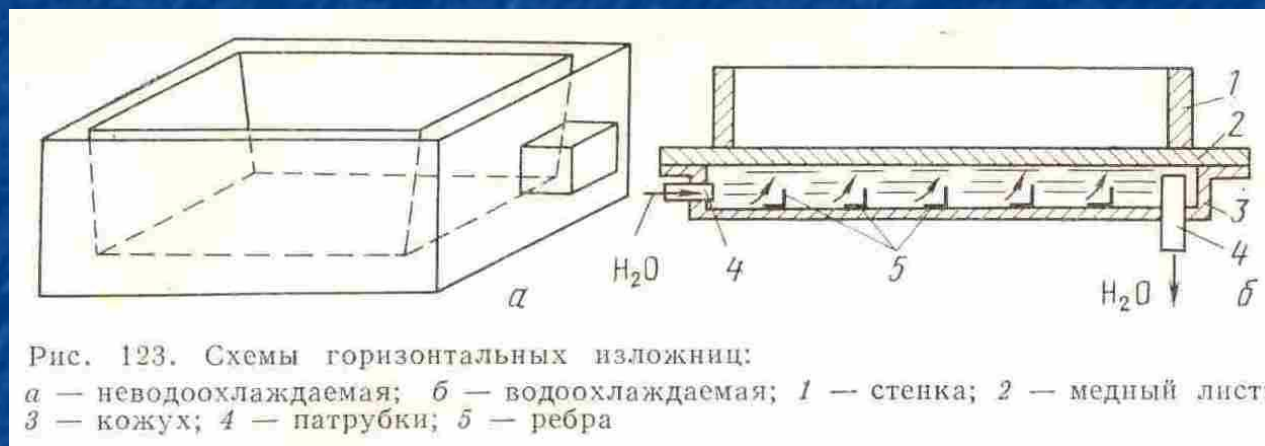
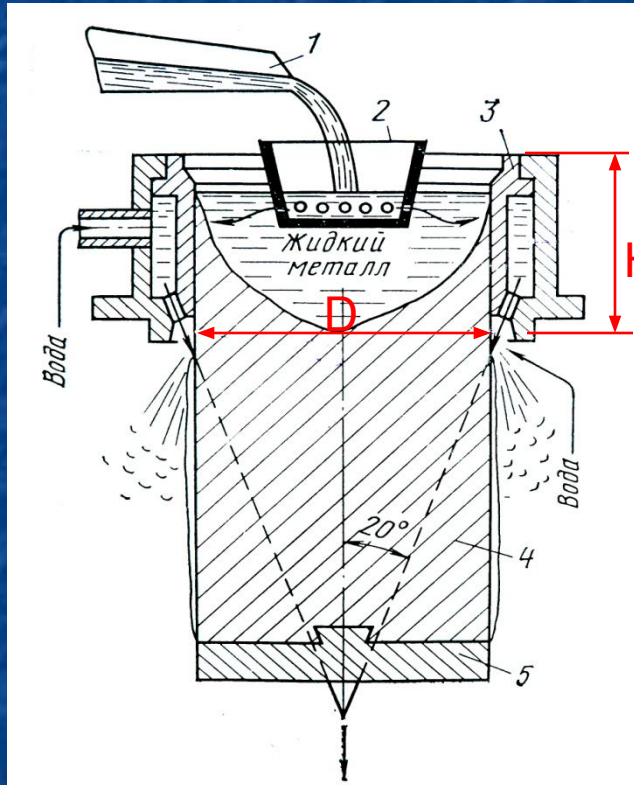


Схема непрерывного литья СЛИТКОВ

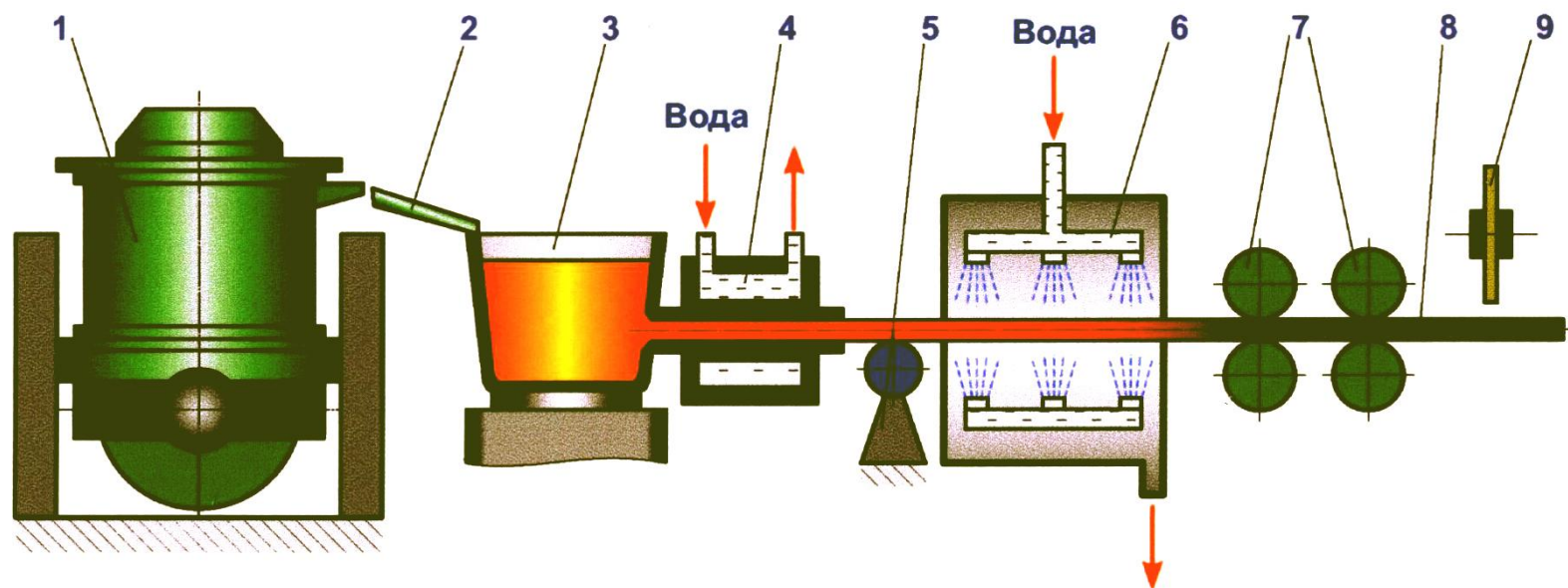


- 1 – желоб
- 2 – распределительная воронка
- 3 – кристаллизатор
- 4 – слиток
- 5 – поддон

Размер слитков
диаметр до 1,5 м; сечение плоских слитков до 0,6 x 1,6 м

Непрерывное литье слитков

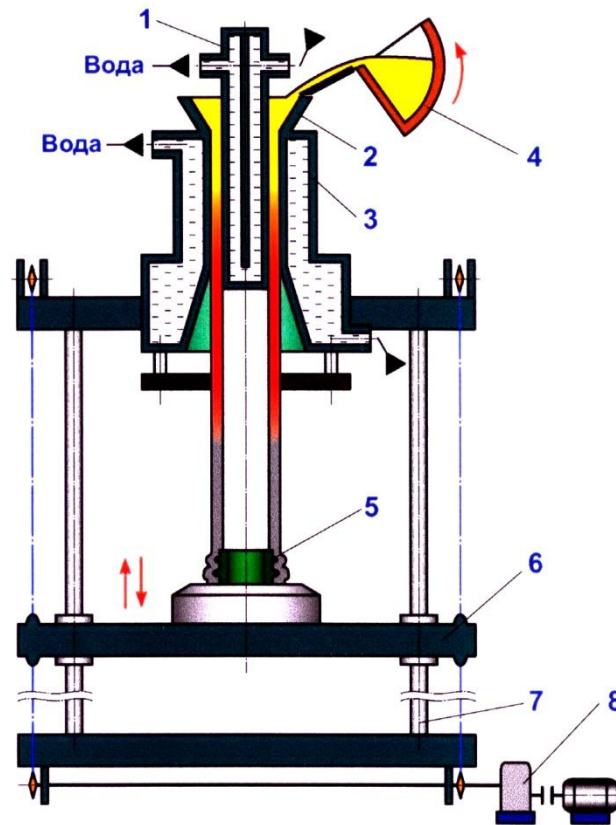
СХЕМА УСТАНОВКИ ДЛЯ ГОРИЗОНТАЛЬНОГО НЕПРЕРЫВНОГО ЛИТЬЯ



- 1 - плавильная печь; 2 - приемный лоток; 3 - печь выдержки;
4 - водоохлаждаемый кристаллизатор; 5 - стойка; 6 - панель охлаждения;
7 - ролики вытяжные; 8 - заготовка; 9 - отрезной круг.

Полунепрерывное литье слитков

СХЕМА УСТАНОВКИ
ПОЛУНЕПРЕРЫВНОГО ЛИТЬЯ ТРУБ



- 1 - водоохлаждаемый конусный металлический стержень;
- 2 - металлоприемник; 3 - водоохлаждаемый кристаллизатор;
- 4 - ковш-дозатор расплава; 5 - захват для заготовки;
- 6 - подвижный стол; 7 - направляющая колонка; 8 - привод стола.

Трещины в круглых слитках

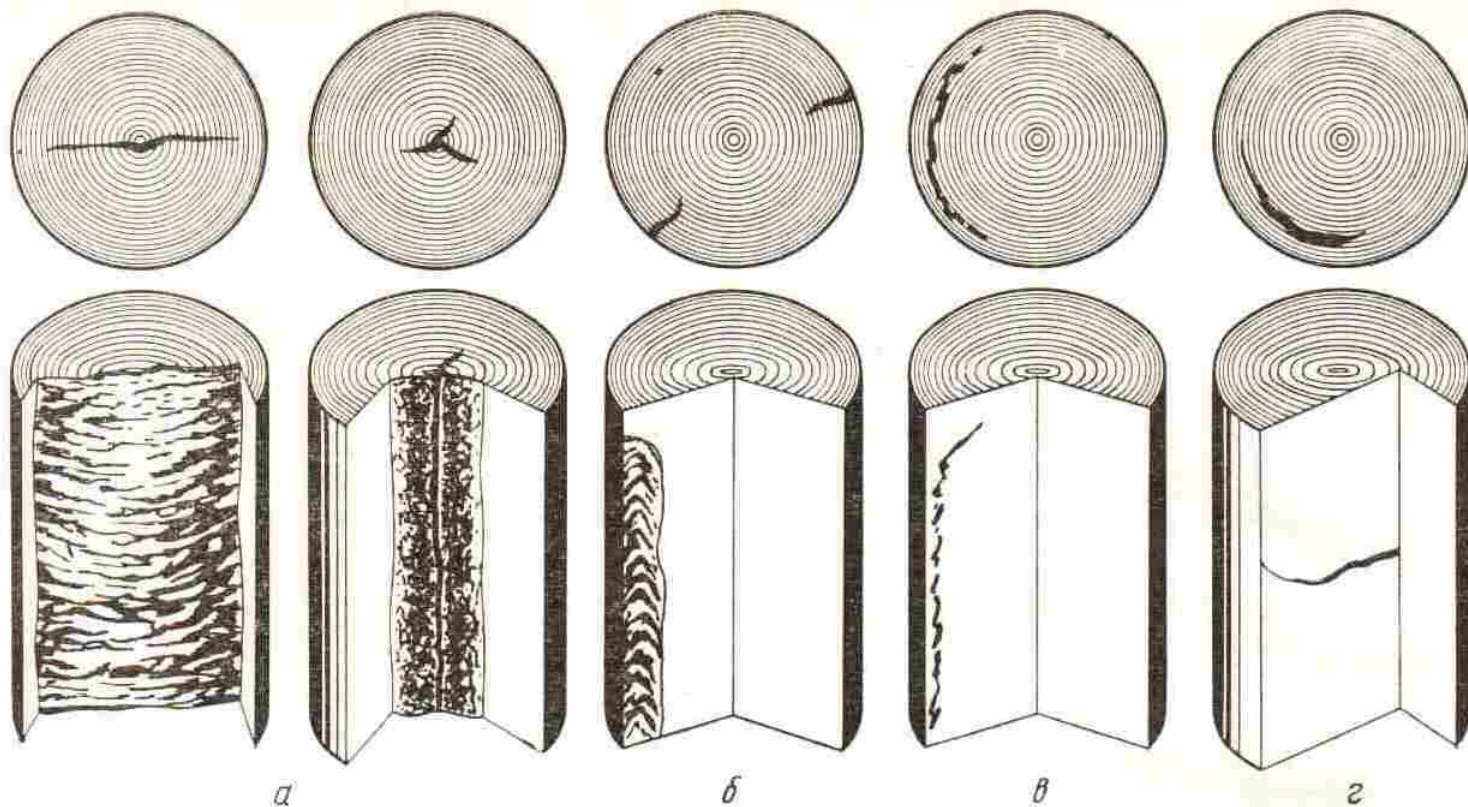


Рис. 130. Типы трещин в круглых слитках:

a — внутренние радиальные; *b* — поверхностные радиальные; *v* — внутренние круговые; *z* — внутренние поперечные

Трещины в плоских слитках

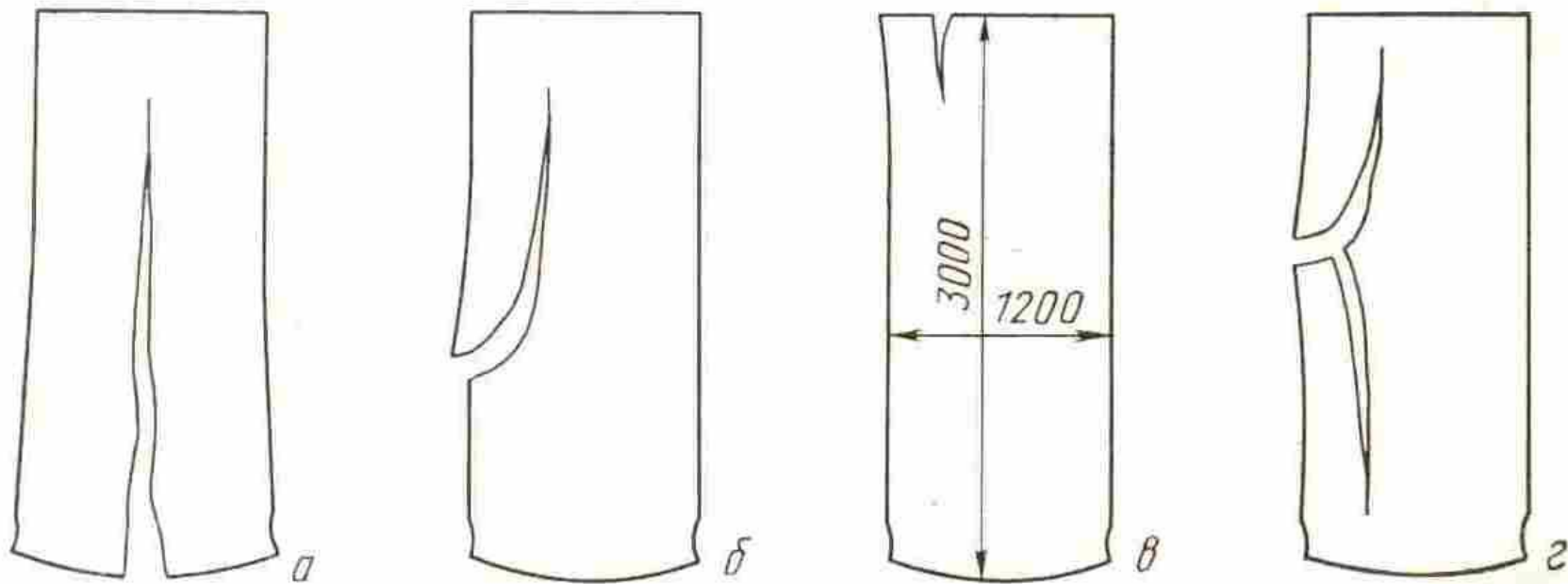


Рис. 131. Типы трещин в плоских слитках:

а — донная; *б* — боковая; *в* — головная; *г* — двойная боковая

Трещины в литых трубах



Непрерывное литье слитков

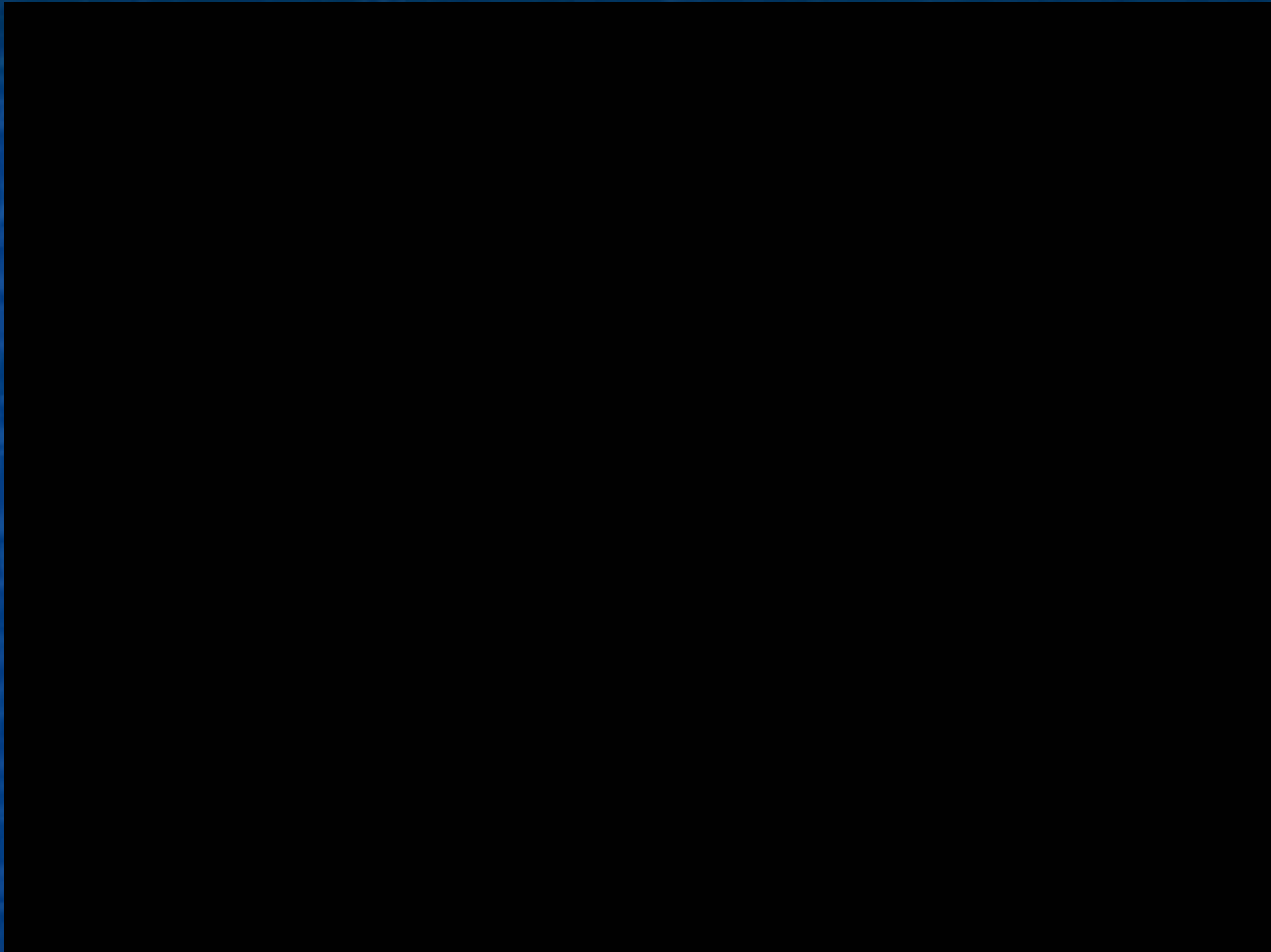
Недостатки метода

- Большая неравномерность структуры, обусловленная высокой скоростью охлаждения в интервале кристаллизации
- Низкая плотность центральных зон слитка
- Зональная ликвация
- Образование термических трещин

Преимущество метода

Возможность организовать непрерывность технологической цепочки от плавки до готовой продукции

Фильм, фильм, фильм...



Основы технологии литейного производства

Фасонное литье

Основы технологии производства отливок

1. Получение слитков

- ▣ Литье слитков в изложницы
- ▣ Непрерывное и полунепрерывное литье слитков

2. Получение фасонных отливок

- ▣ Литье в разовые формы
 - Литье в песчано-глинистые формы
 - Литье в оболочковые формы
 - Литье по выплавляемым моделям
- ▣ Литье в формы многократного использования
 - Литье в кокиль
 - Литье под давлением
 - Центробежное литье
 - Другие способы литья

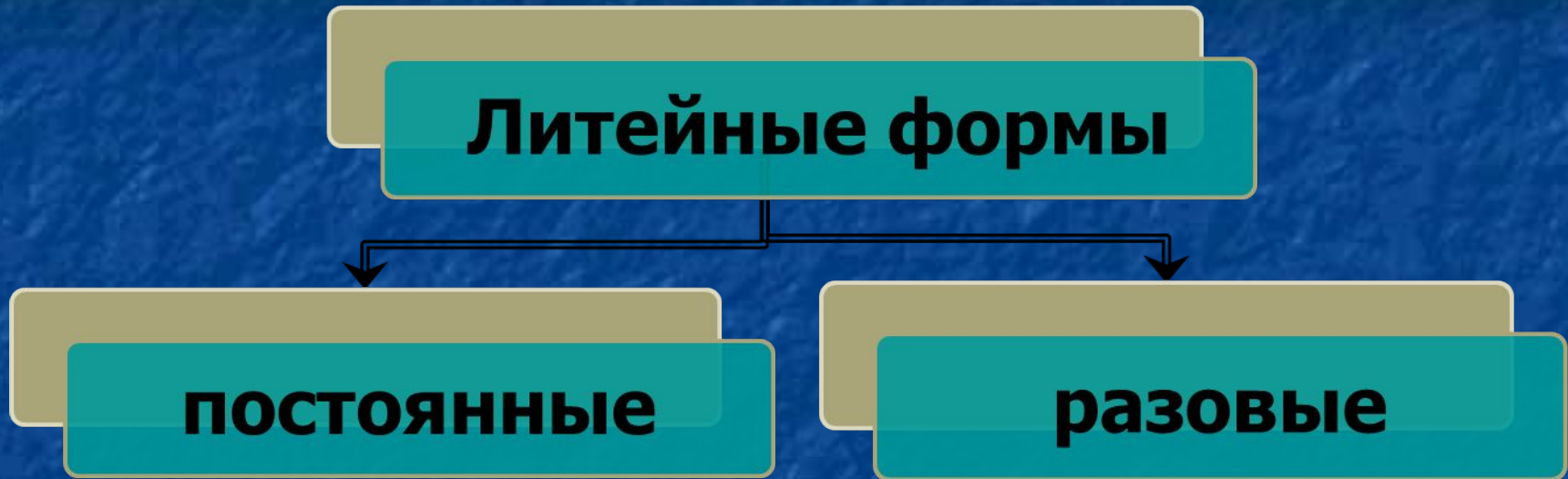
Назначение фасонного литья

- Получать отливки близкие по размерам и форме к детали



- Получать отливки с минимальными припусками и максимальной чистотой поверхности
- Получать отливки без дефектов
- Получать отливки с минимумом трудовых и материальных затрат и минимальной себестоимостью

Фасонное литье



Чугун, сталь – 85-90% фасонных отливок получают литьем в песчаные формы.


Al, Mg — > 60% отливок получают литьем в кокили, под давлением, центробежным литьем; < 40% отливок – литьем в землю.

Cu, Ni — < 15 – 20% литьем в кокиль, под давлением, центробежное литье; > 80% – литье в землю.

Zn, Pb, Sn – 100 % литье в многократные формы.

Этапы технологического процесса литья

**Подготовка литейного
производства**



Изготовление отливок



**Отделка и контроль
отливок**

Подготовка литейного производства

Разработка технологического процесса получения отливки

Изготовление модельно-опочной и другой технологической оснастки

Приобретение исходных формовочных, шихтовых и других материалов

Изготовление отливок

Подготовка формы

Подготовка расплава



Отделка и контроль отливок

