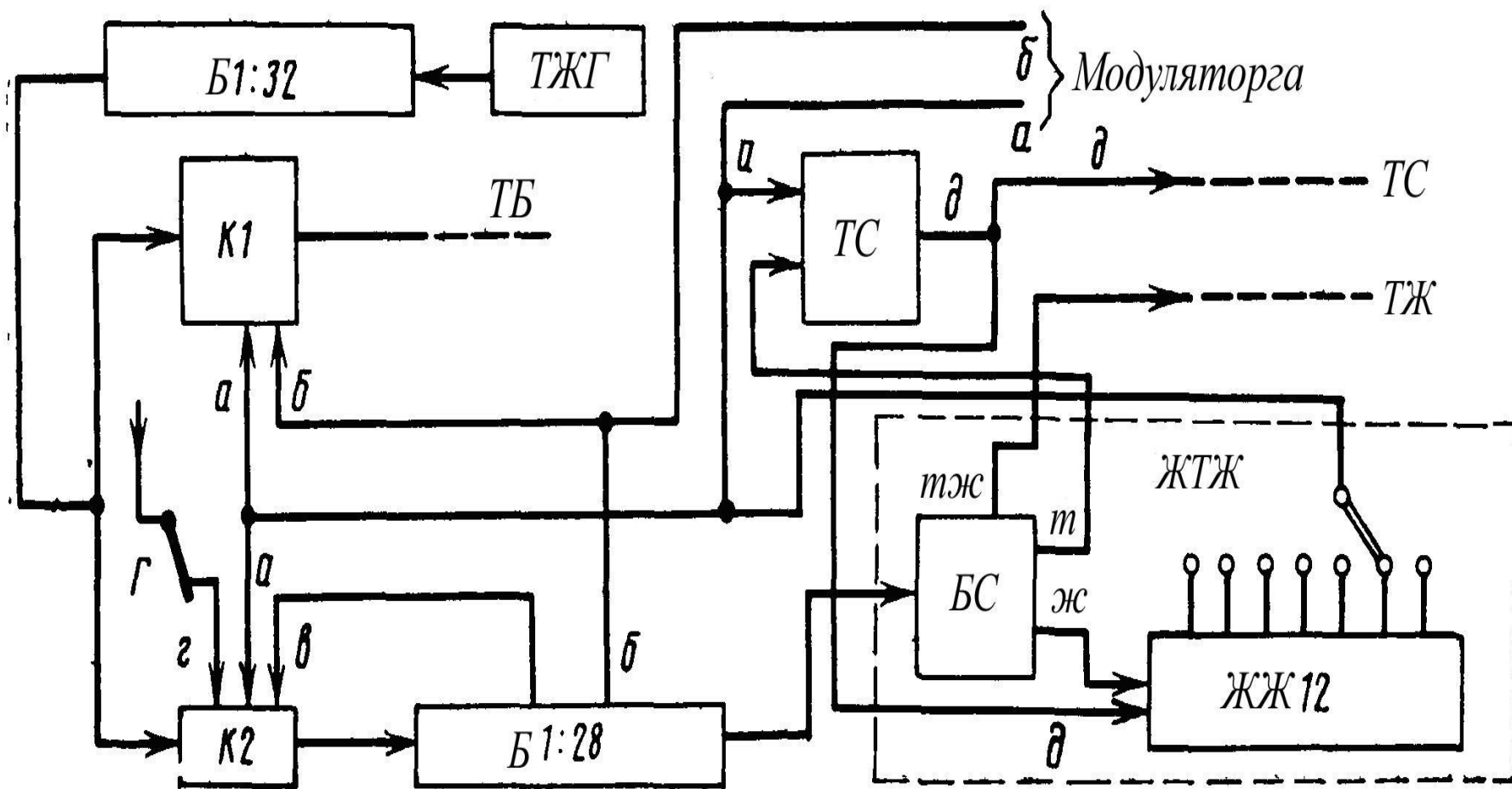
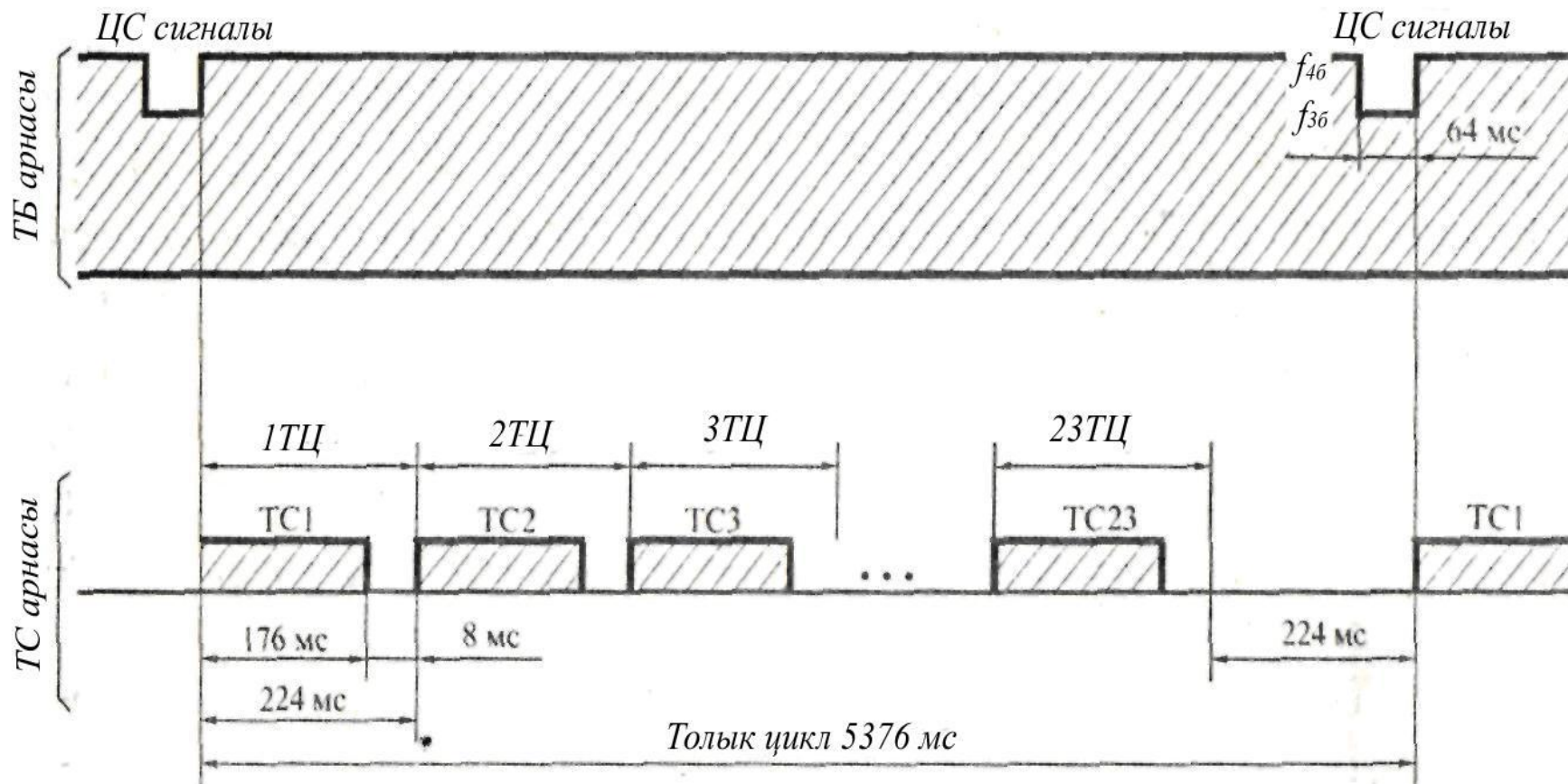


Дәріс 7
Циклдік синхронизация
сигналын тарату кезіндегі
орталық пост құрылғыларының
жұмысы

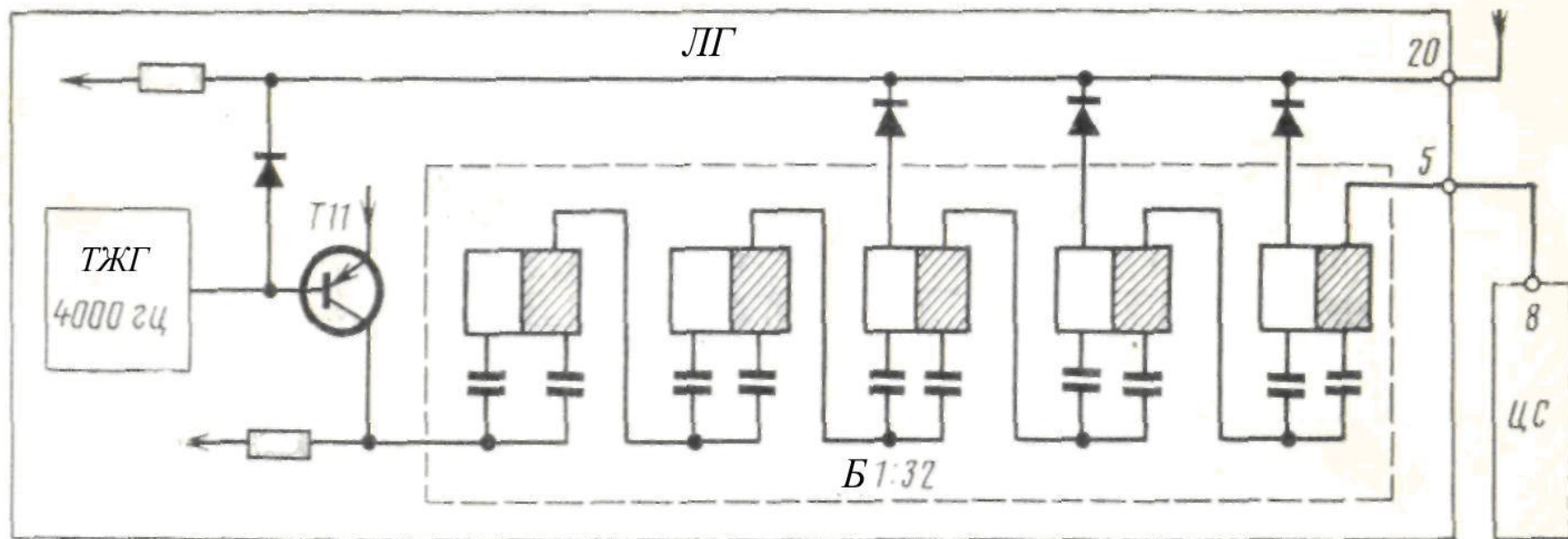
Синхронизация түйінінің құрылымдық сұлбасы



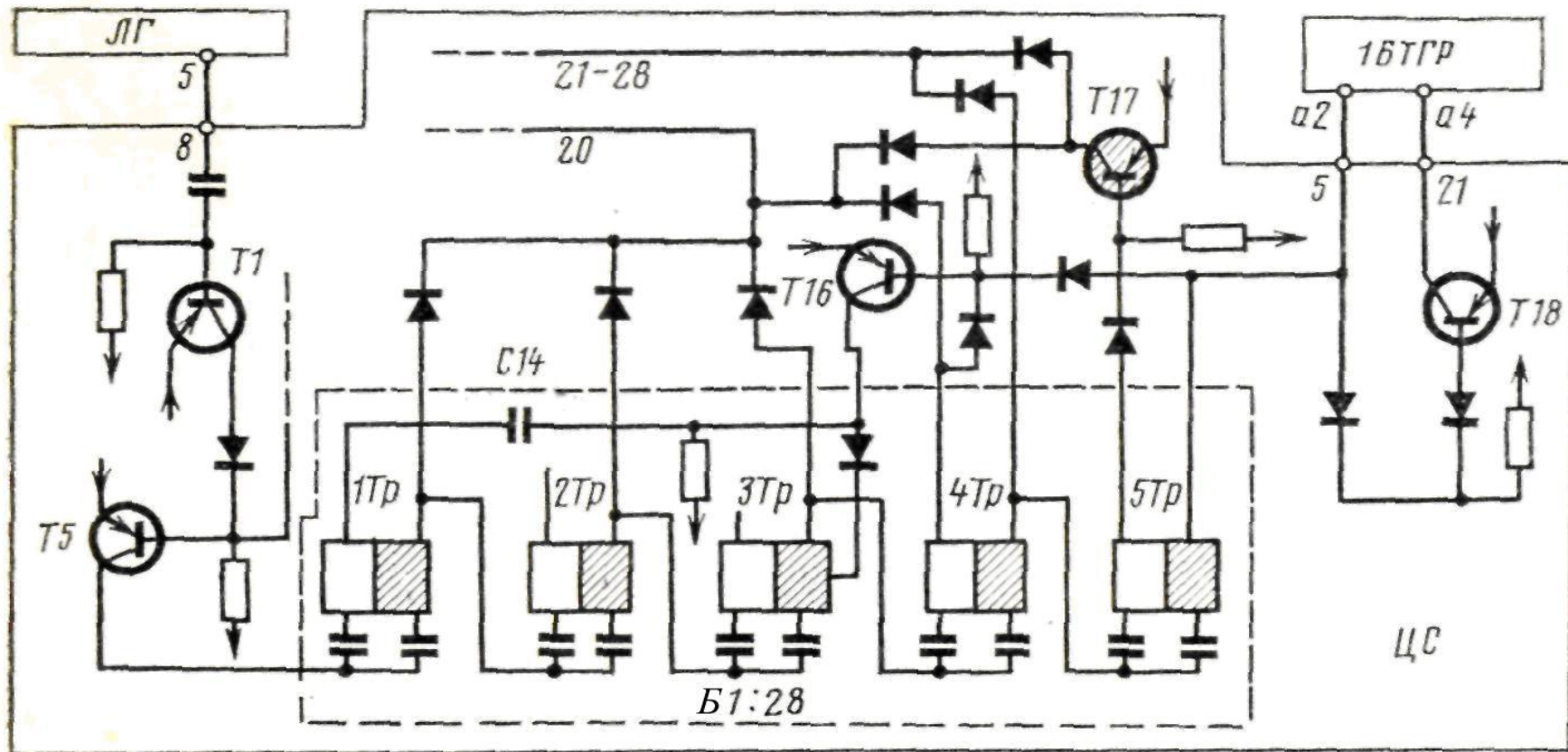
Телесигнализация және циклдік синхронизация сигналдарының өзара орналасуы



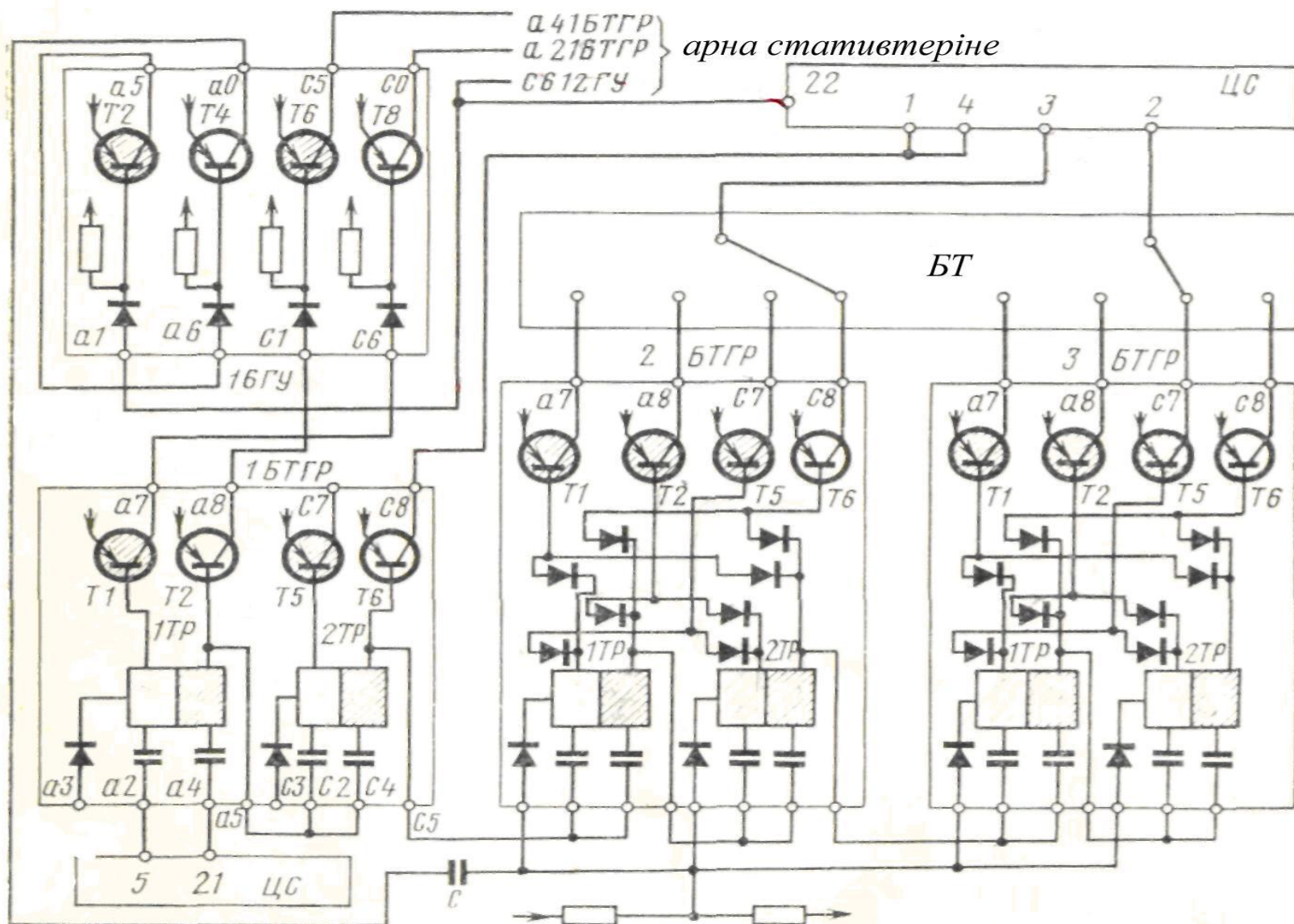
Б1:32 бөлгіш сұлбасы



Б1:28 бөлгіш сұлбасы



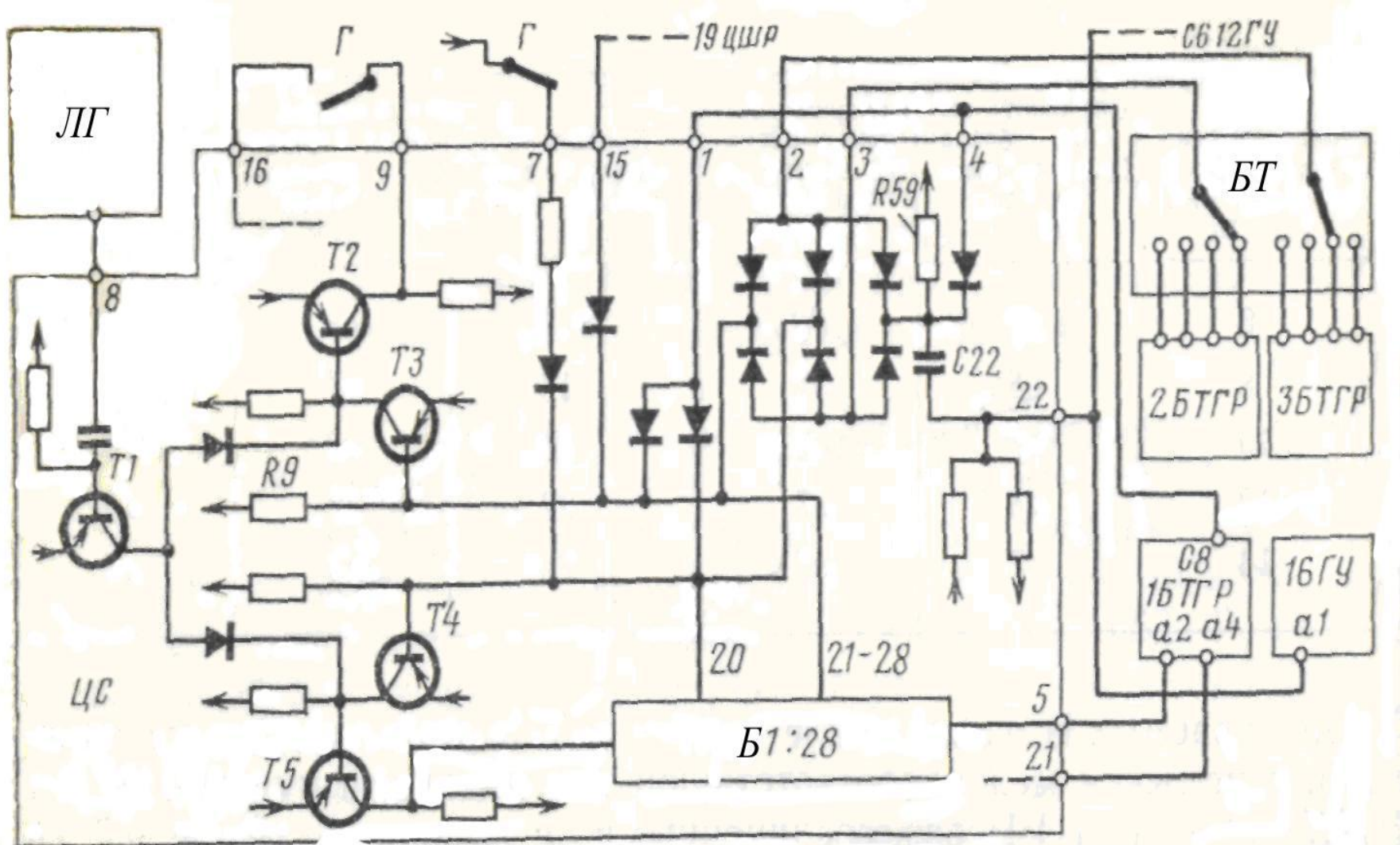
Жалпы топтық жіктегіш сұлбасы



ТС сигналдарын тарату циклінің ұзақтығын өзгерту

Цикл ұзақтығы (ЖТЖ жұмысы тактісінде)	ЦС блогының 3 шығысын 2БТГР блогының шығыстарымен келесі қосу	ЦС блогының 2 шығысын 3БТГР блогының шығыстарымен келесі қосу
6	c7	c8
8	c8	a7
10	a7	a7
12	a8	a7
14	c7	a7
16	c8	a8
18	a7	a8
20	a8	a8
22	c7	a8
24	c8	c7

Электрондық кілттер сұлбасы



ӘДЕБИЕТТЕР ТІЗІМІ

- 1. А.А. Кочетков., Е.П. Брижак., И.В. Балабанов и др. Системы телеуправления на железнодорожном транспорте, М.:Маршрут, 2005.
- 2. Д.В. Гавзов., О.К. Дрейман., В.А. Кононов., А.Б. Никитин. Системы диспетчерской централизации, М.: Маршрут, 2002.
- 3. Переборов А.С. Телеуправление стрелками и сигналами, М.: Транспорт, 1981.
- 4. Н.Ф. Пенкин. Диспетчерская централизация системы «Нева», М.: Транспорт, 1973.