

Государственное автономное профессиональное образовательное учреждение
Чувашской республики
«Чебоксарский профессиональный колледж им. Н.В. Никольского»
(ГАПОУ ЧР «ЧПК» МИНОБРАЗОВАНИЯ ЧУВАШИИ)

Ремонт зубчатых колес коробки подач токарных станков

Выполнил студент гр.4мт1: Храмов А.В.
Руководитель: Петрова Н.В.

Цели и задачи

Цель:

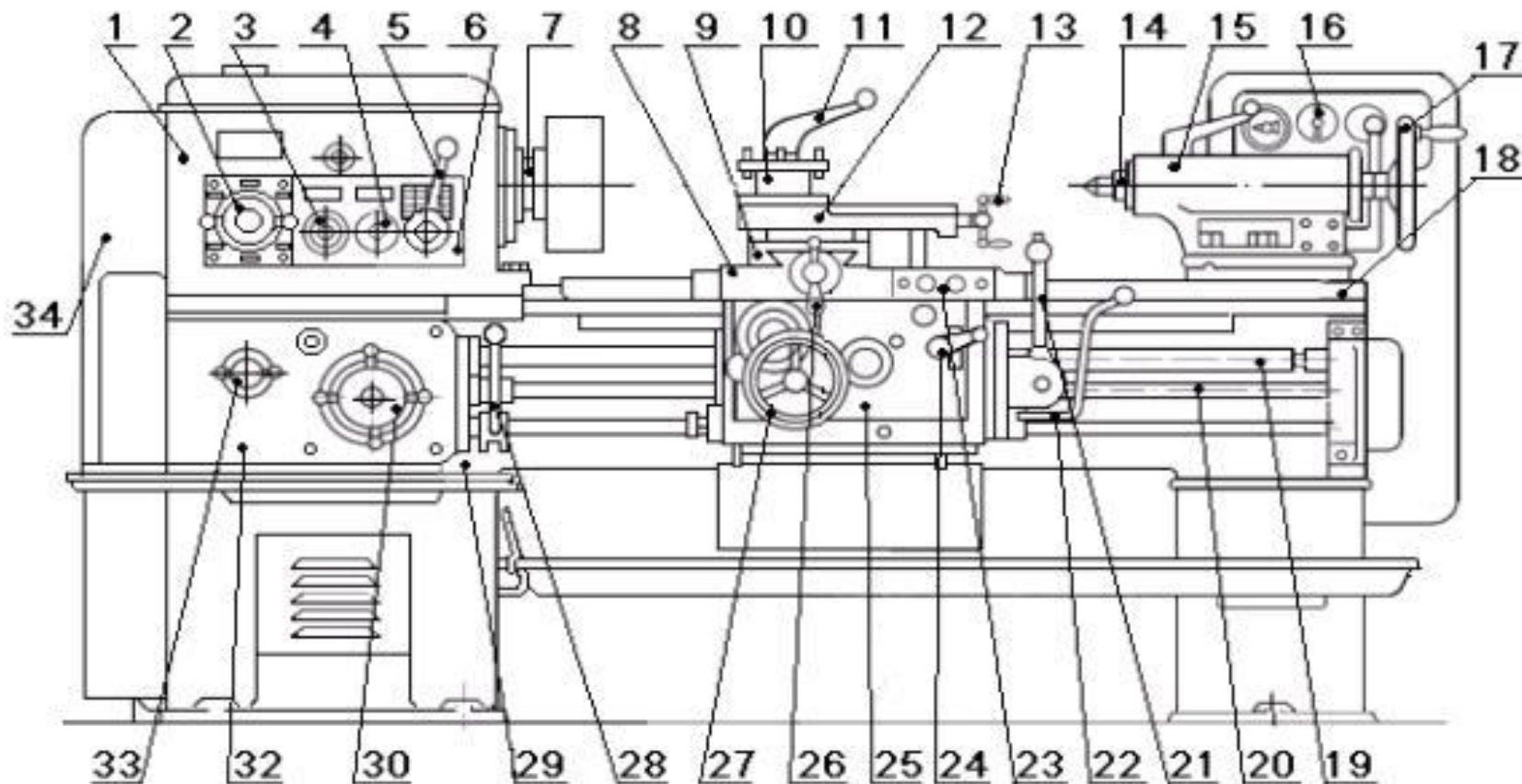
Выбрать оптимальный способ ремонта
зубчатых колес

Задачи:

1. Дефекты зубчатых колес
2. Способы ремонта зубчатых колес
3. Анализ способов ремонта зубчатых колес

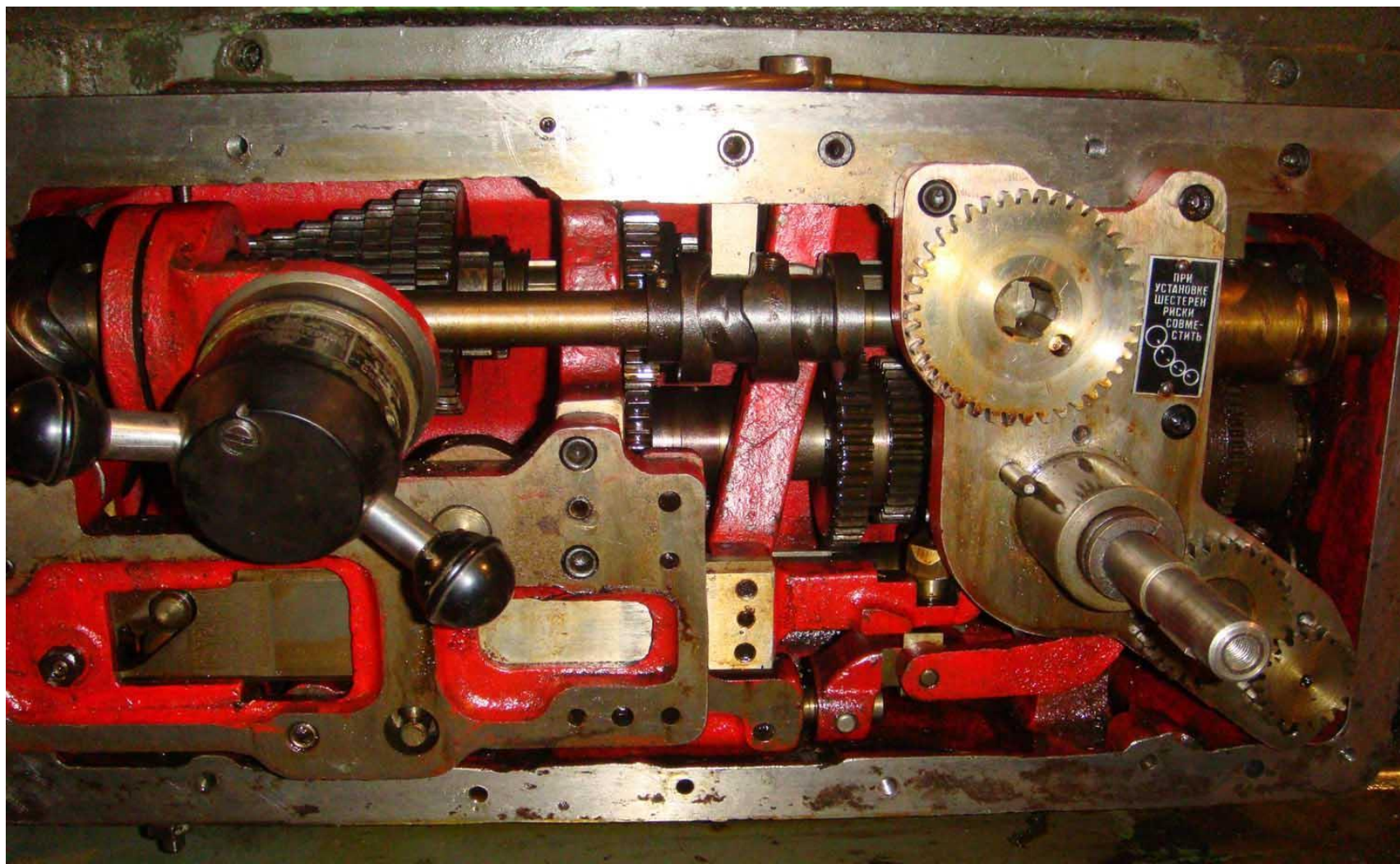
Токарный станок 1К62





1 – передняя (шпиндельная) бабка; 2, 3, 4, 5 – рукоятки; 6 – коробка скоростей; 7 – шпиндель; 8 – продольные салазки (каретка); 9 – поперечные салазки; 10 – резцедержатель; 11 – рукоятка; 12 – поворотный суппорт; 13 – рукоятка; 14 – пиноль; 15 – задняя бабка; 16 – переключатель; 17 – маховик; 18 – направляющие станины; 19 – ходовой винт; 20 – ходовой вал; 21, 22 – рукоятки; 23 – кнопки; 24 – рукоятка; 25 – фартук; 26, 27 – маховики; 28 – рукоятка; 29 – станина; 30 – рукоятка; 32 – коробка подач; 33 – рукоятка; 34 – гитара

Коробка подач токарного станка 1К62



Зубчатые колеса



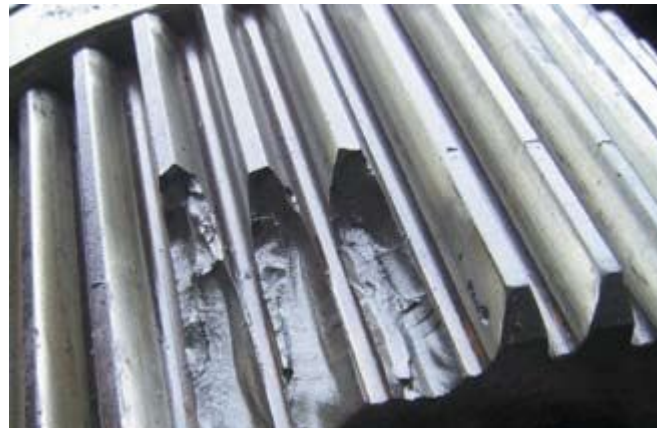
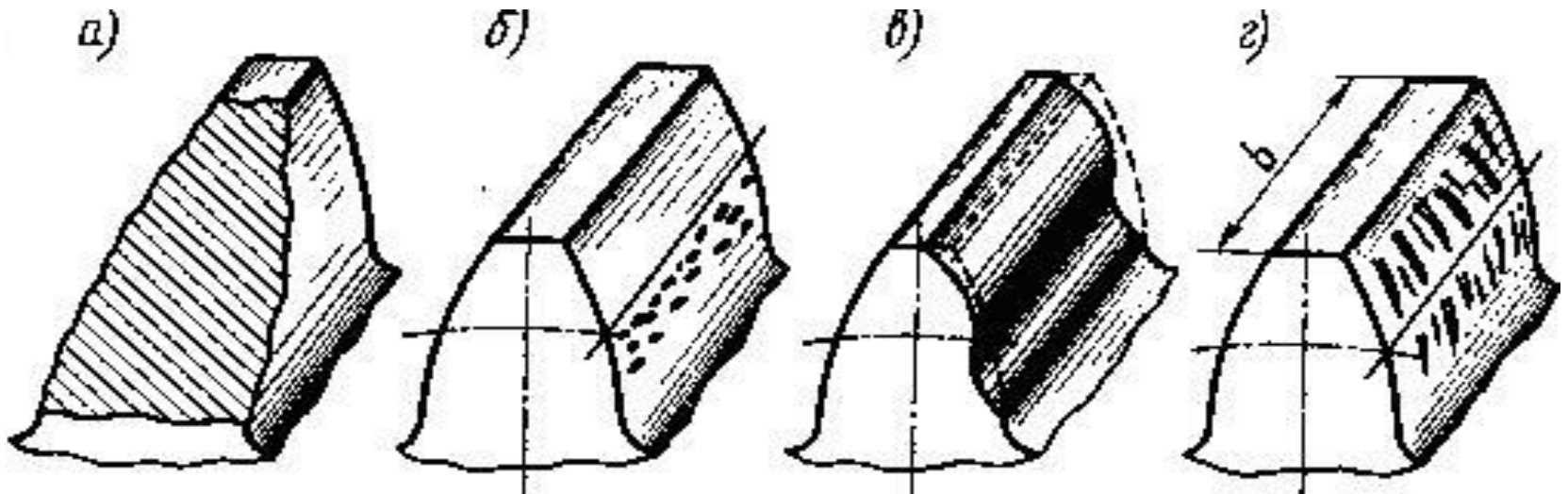
Назначение зубчатого колеса: передача вращательного движения и крутящего момента от сопряженного колеса на вал или с вала на сопряженное колесо с обеспечением заданных нагрузочных и скоростных параметров в течение заданного срока эксплуатации.

Основные дефекты

□ Износ зубьев

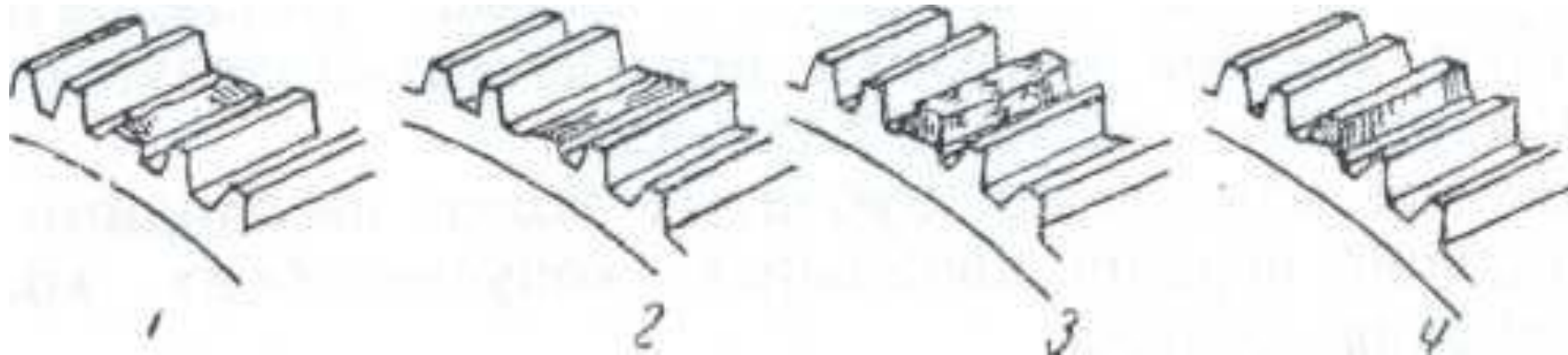
□ Износ посадочных мест

Износ зубьев



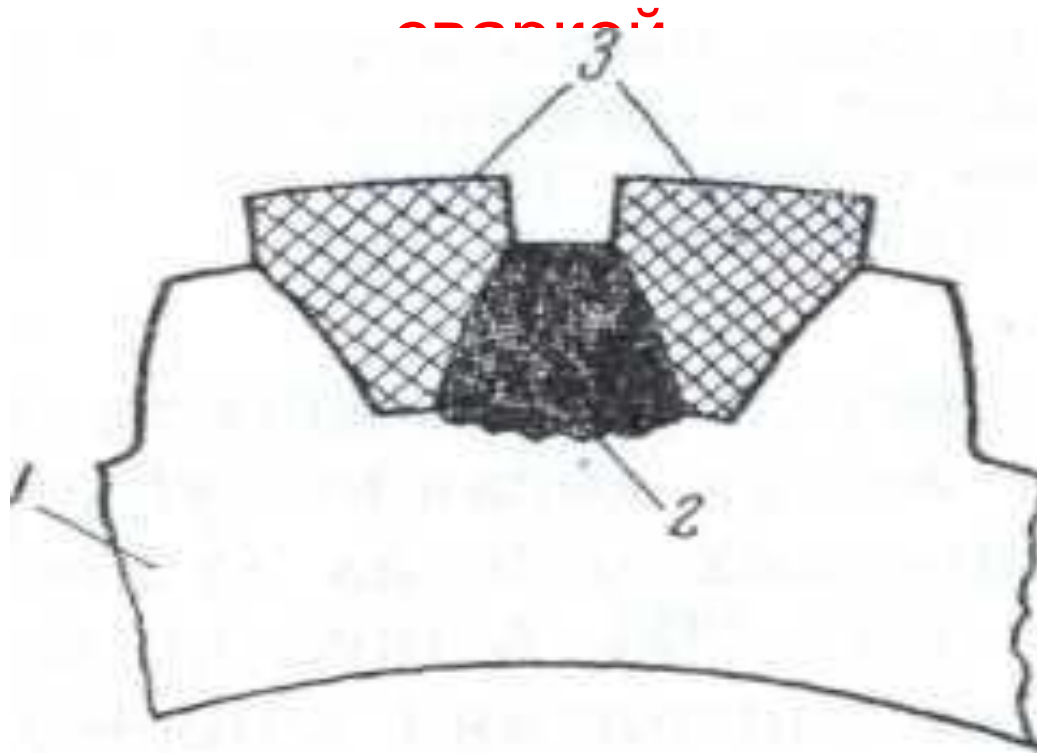
а) Излом зубьев ; б) усталостное выкрашивание рабочих поверхностей зубьев ; в) изнашивание зубьев ; г) заедание зубьев

Последовательность операций при наварке зубьев



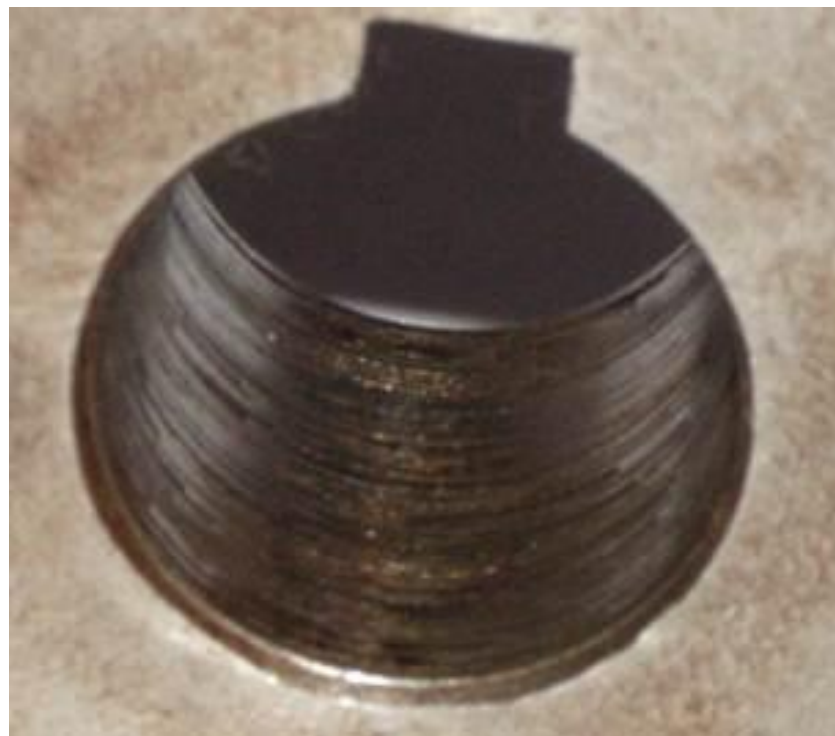
1 — поломанный зуб; 2 — место вырубленного зуба;
3 — наплавленный зуб по шпилькам; 4 — обработанный (опиленный) зуб.

Метод наплавки зубьев



1 — ремонтируемая шестерня; 2 —
наплавленный зуб; 3 — медный
шаблон

Износ посадочных мест



Способы восстановления зубчатых колес:

1. Наплавкой нового зуба взамен изношенного по медным шаблонам
2. Установкой вставки, закрепляемой
3. Установкой вставки в пазу с последующим ее закреплением сваркой

Технология восстановления изношенного профиля зуба:

- стачивают зубчатый венец, обеспечивая получение посадочного места под установку нового (обработка ведется на оправке, закрепленной в центрах токарного станка);
 - вытачивают заготовку нового зубчатого венца, а затем, используют эту поверхность, как базовую , обрабатывают отверстие для установки кольца на посадочное место ступицы, подготовленное заранее;
 - устанавливают заготовку зубчатого венца на посадочное место ступицы, фиксируя ее положение стопорными винтами или штифтами;
 - нарезают зубья соответствующего модуля на заготовке восстанавливаемого зубчатого колеса, используя фрезерный станок.

- 1 Черпаков, Б.И. Металлорежущие станки [Текст]: Учебник для студ. сред. проф. образования/Б.И. Черпаков, Г.А. Альперович - 4-е изд. стер. – М.: Издательский центр «Академия», 2014. – 368 с.
- 2 Ермолаев, В.В. Технологическая оснастка [Текст]: учебник для студентов учреждений сред. проф. образования/ В.В. Ермолаев – 3-е изд. стер. – М: Издательский центр «Академия», 2014. – 236 с.
- 3 Воронин, Ю.Н. Методы профилактики и ремонта промышленного оборудования [Текст]: Учебник для студ. сред. проф. образования / Ю.Н. Воронин. Н.Б Поздняков.- 4-е изд. стер. – М: Издательский центр «Академия», 2014. – 240 с.
- 4 Гоцеридзе, Р.М. Процессы формообразования и инструменты [Текст]: учебник для студ. учреждений сред. проф. образования/ Р. М. Гоцеридзе. – 5-е изд., стер. – М.; Издательский центр «Академия», 2014. – 432 с.

Спасибо за внимание!