

ОБЩАЯ ТАКТИКА

Лекция

Тема 4: Инженерное оборудование и маскировка позиций.

Учебные вопросы:

1. **Одиночные стрелковые, пулеметные и гранатометные окопы, их назначение и размеры.**
2. **Порядок оборудования и маскировки одиночного окопа.**
3. **Инженерное оборудование окопа на мотострелковое отделение.**

Литература:

1. **Учебное пособие. Общая тактика. АО «КАЗГЮУ» 2016 г., стр. 57-59.**
2. **Учебное пособие. Приемы и способы действия солдата в бою, Воениздат, Москва, 1988 г., стр. 199-203.**

Введение



Инженерное оборудование представляет собой комплекс мероприятий, проводимых в целях приспособления местности для ведения боя, создания условий, способствующих успешному выполнению задач обороняющимися подразделениями, затрудняющих наступление противника и снижающих эффективность воздействия его средств поражения.

Цель обороны может быть **достигнута** только в том случае, когда **солдат умеет искусно оборудовать и маскировать свой окоп**, проявляет выдержку, стойкость и упорство, умело использует свое оружие для уничтожения атакующего противника.

При переходе к обороне в условиях непосредственного соприкосновения с противником солдат, получив задачу, прежде всего должен отыскать на местности небольшое естественное укрытие или воронку от снаряда, быстро укрыться от огня противника и изготовиться к бою.

Главное – как можно быстрее выбрать такое место, с которого удобно вести наблюдение за противником и поражать его огнем, а самому оставаться незамеченным для противника.

Если же **нет поблизости никакого укрытия**, то **необходимо быстро окопаться**. Но, прежде чем приступить к окапыванию из положения лежа, проводится краткое изучение местности.

Учебный вопрос № 1

Одиночные стрелковые, пулеметные и гранатометные окопы, их назначение и размеры.

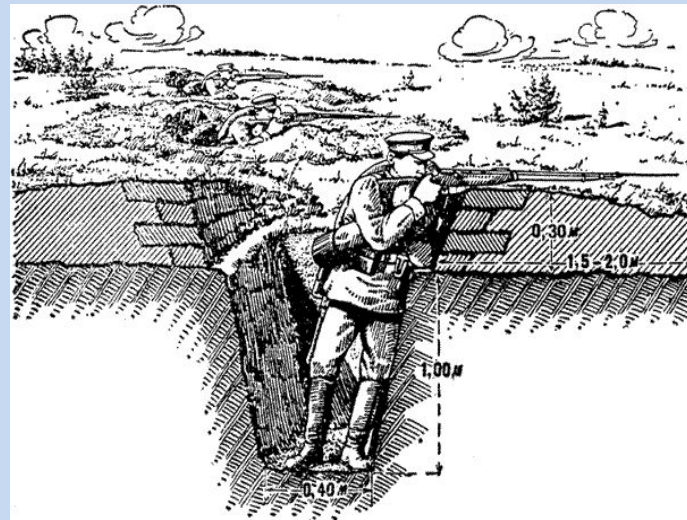
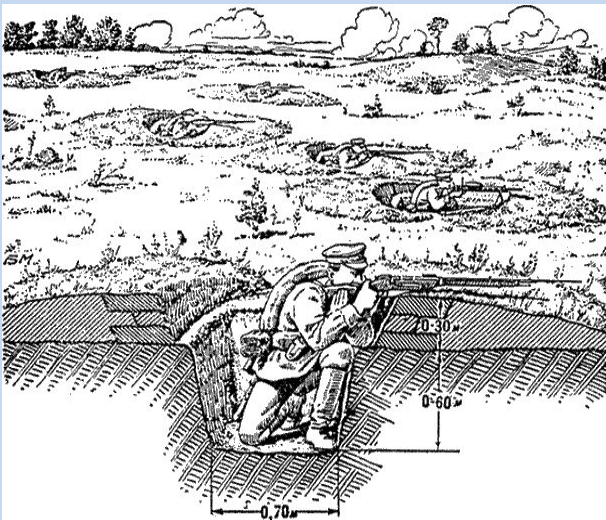
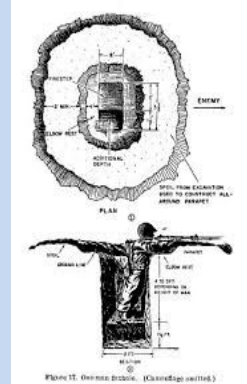
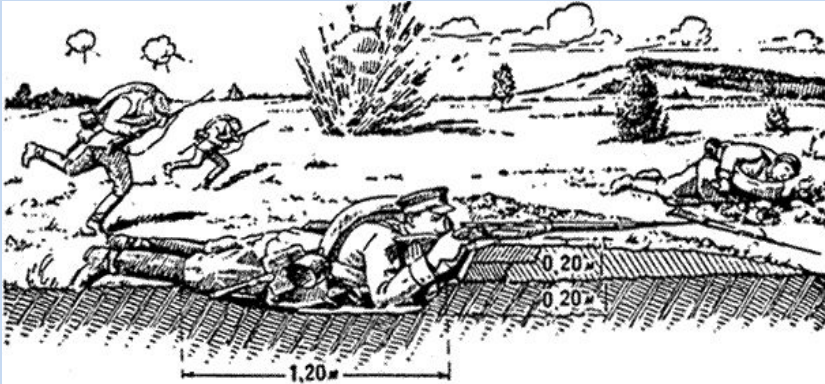


В ходе боевых действий солдатам придется выполнять **инженерные работы**: отрывать окопы, траншеи, ходы сообщения, щели, оборудовать ниши, блиндажи, убежища, укрытия для людей и боевой техники, непрерывно маскировать производимые работы и готовые инженерные сооружения.

При современной большой подвижности и маневренности войск, а также при наличии на вооружении армий средств массового поражения **личный состав обязан уметь выполнять инженерные работы в ограниченные сроки.**

Нужно помнить, что **хорошо, правильно и быстро сделанные оборонительные сооружения сохраняют солдату в бою жизнь.**

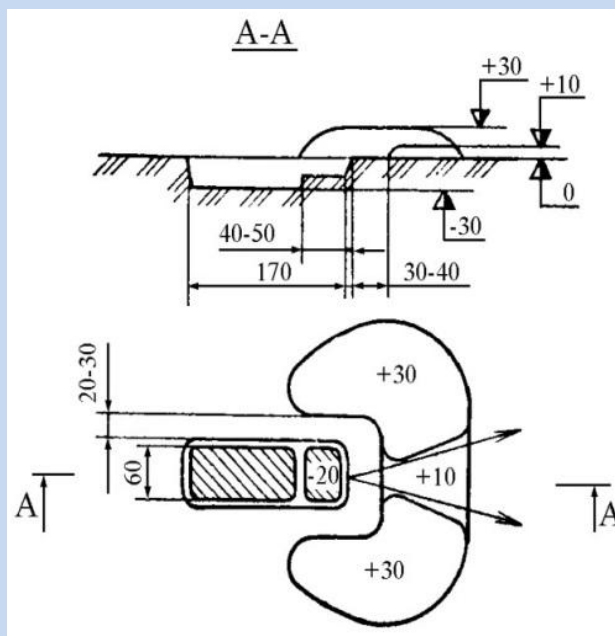
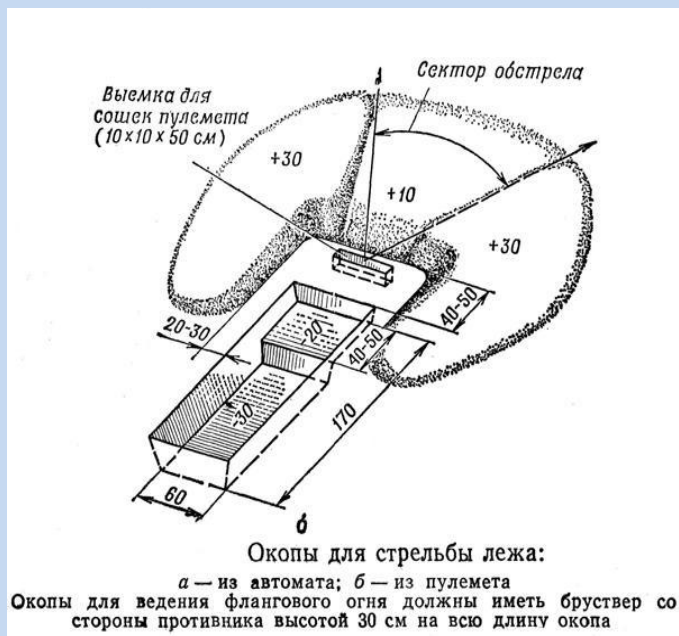
Учебный вопрос № 1



Одиночный окоп представляет собой простейшее земляное сооружение в виде выемки с насыпью впереди и с боков, обеспечивающую удобное размещение оружия и солдата при ведении огня и защиту от средств поражения противника.

Учебный вопрос № 1

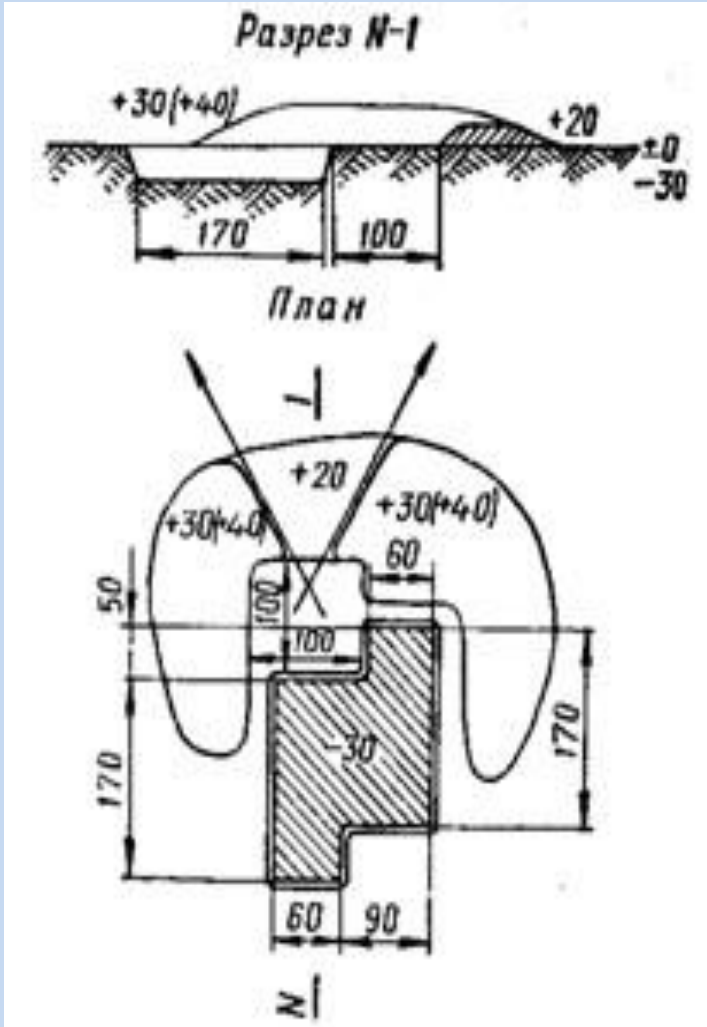
Одиночный окоп для стрельбы лежа представляет собой выемку в земле. Она делается шириной 60 см, длиной 170 см и глубиной 30 см, чтобы солдат в ней был полностью скрыт. Для удобства стрельбы в передней части выемки оставляется порожек шириной 20-30 см на 10 см выше дна окопа, обеспечивающий опору для локтей. Вынутая при отрывке земля выбрасывается вперед (в сторону противника) и образует насыпь, которая называется **бруствером**. При ведении огня из окопа в сторону одного из флангов, высота бруствера окопа со стороны противника (с фронта) делается на 20 см больше, чем в секторе обстрела. Объем вынутого грунта 0,3 м³. На устройство окопа требуется 0,5 чел/час.



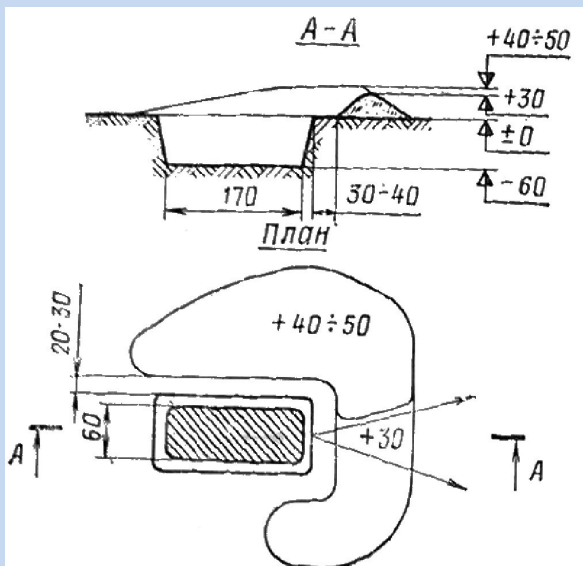
Учебный вопрос № 1

Окоп для стрельбы из пулемета лежа имеет ровик для расчета, площадку для пулемета и бруствер со стороны фронта. В бруствере высотой 30-40 см устраивается бойница для размещения ствола пулемета во время стрельбы.

Объем вынутого грунта для производства окопа для стрельбы из пулемета лежа 0,8 м³.
На устройство окопа требуется 1,5 чел/час.

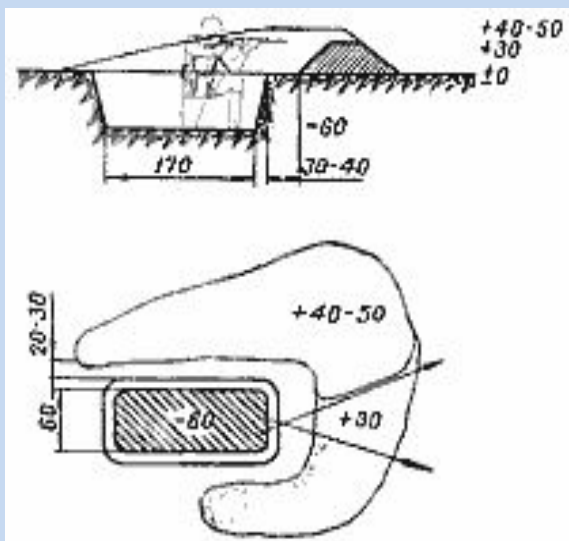


Учебный вопрос № 1

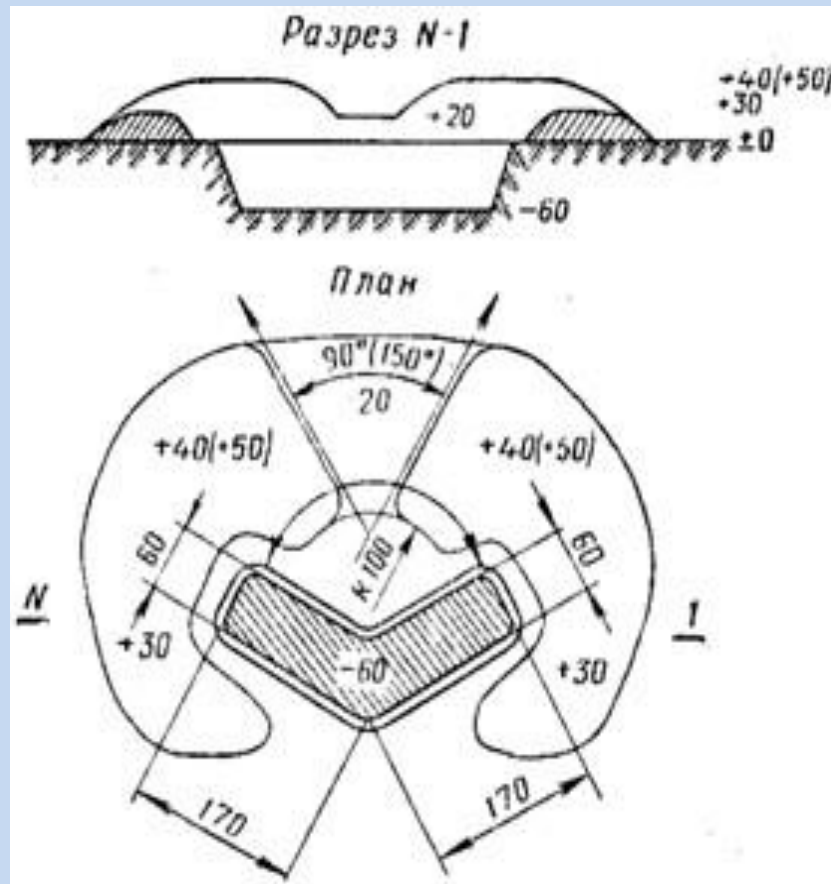


Одиночный окоп для стрельбы с колена, является развитием окопа для стрельбы лежа. Окоп отрывается малой пехотной лопатой. Объем вынутаго грунта 0.8 куб.м. Время на отрывку 1,2 чел/час (50-150 мин).

При отрывке окопа грунт выбрасывается вперед и в стороны, образуя бруствер, защищающий стрелка от фронтального и флангового автоматного и пулеметного огня и осколков. Бойница для стрельбы устраивается с сектором не более 60 градусов. В боковой крутости окопа устраивается ниша для боеприпасов.

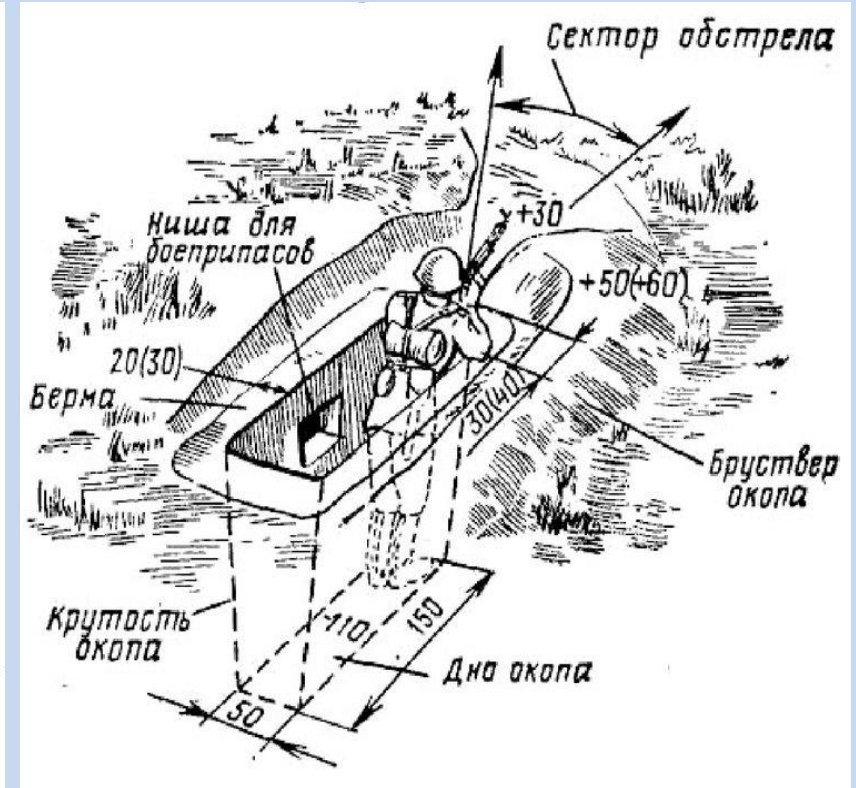
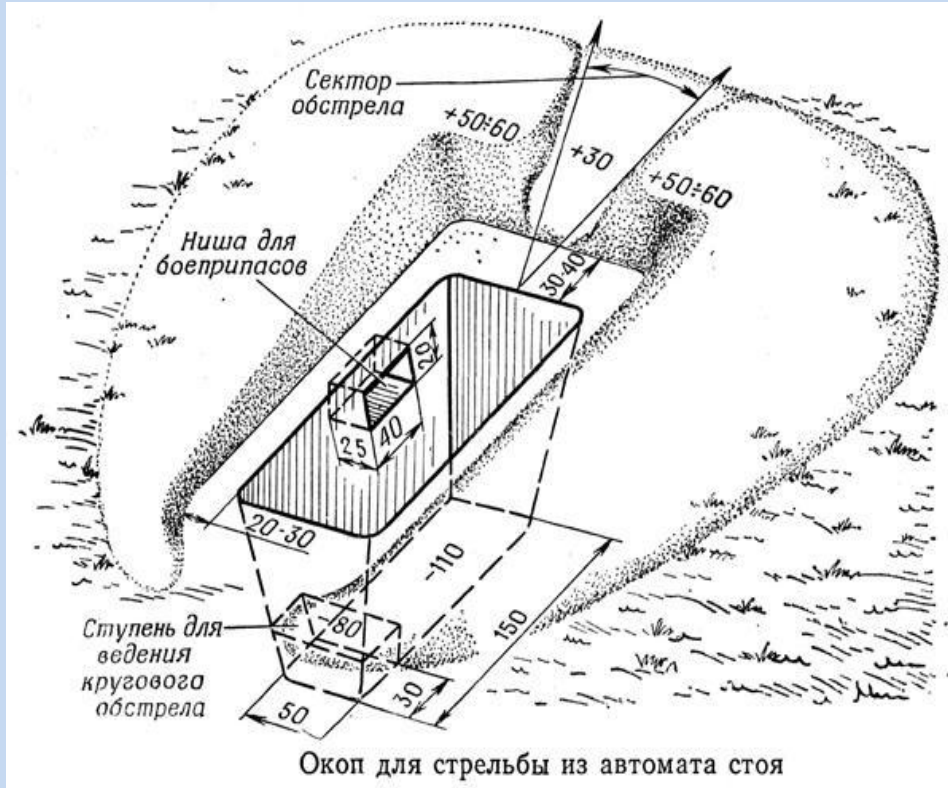


Учебный вопрос № 1



В окопе для стрельбы из пулемета с колена на дне рва ровик для расчета отрывается ломаного начертания в плане, и имеет глубину 60 см. Объем вынутаго грунта $1,5$ м³. На устройство окопа требуется $1,5$ чел/час.

Учебный вопрос № 1

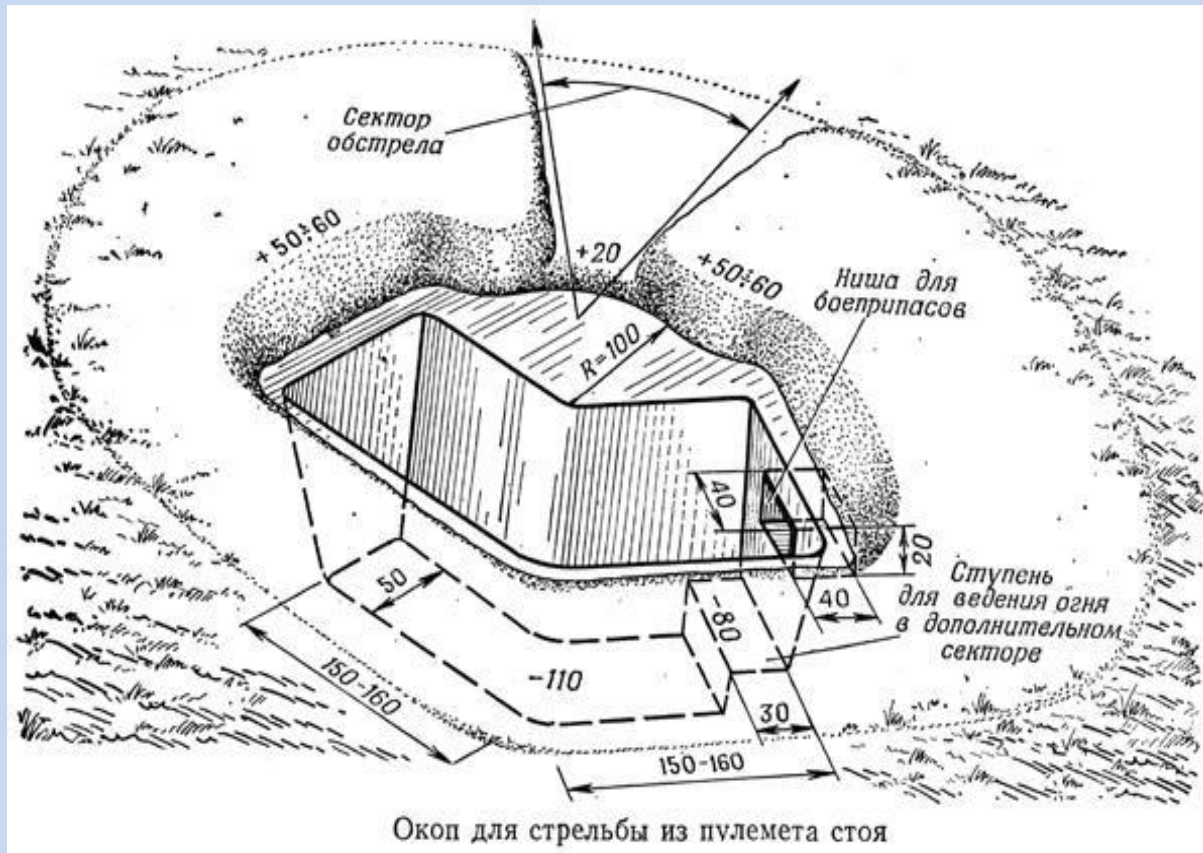


Одиночный окоп для стрельбы из автомата стоя, может являться развитием окопа для стрельбы с колена или же отрываться сразу. Объем вынутого грунта 1.4 куб.м. Время на отрывку малой пехотной лопатой 120-250 мин, большой саперной лопатой 1.4 час. В дальнейшем из правого заднего угла окопа начинается отрывка участка траншеи к соседу справа.

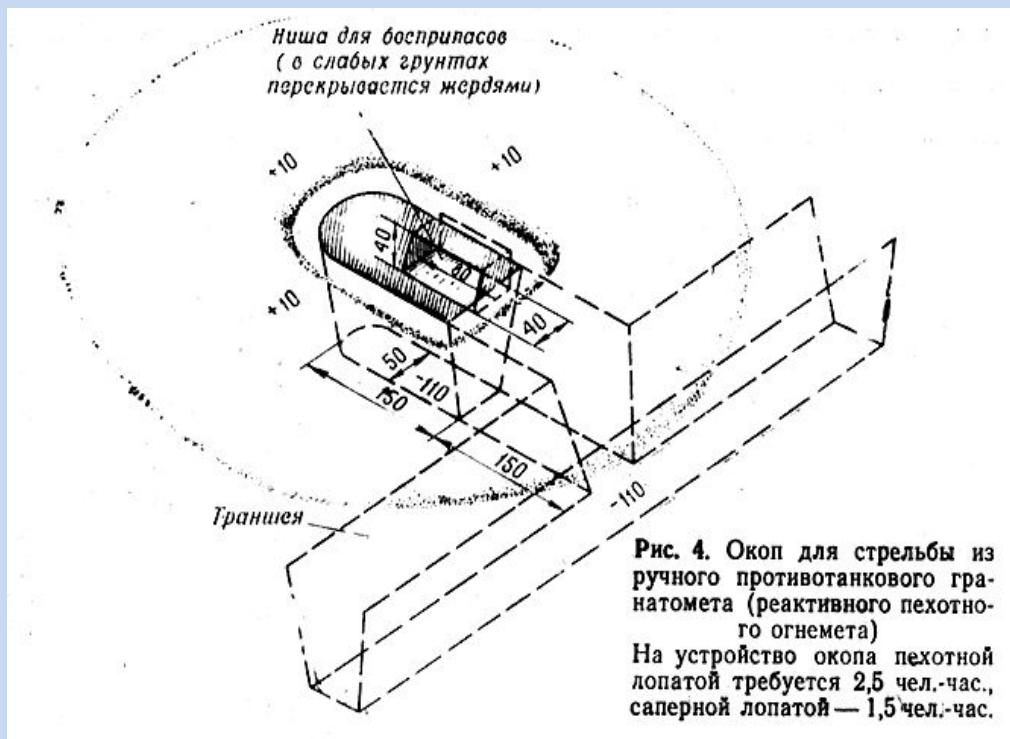
Учебный вопрос № 1

Окоп для стрельбы из пулемета стоя, отрывается обычно большой саперной лопатой сразу или же малой пехотной лопатой развивается из окопа для стрельбы с колена. Объем вынутого грунта 2,3 куб.м.

Трудоемкость большой саперной лопатой 2,5 чел/час, малой пехотной лопатой 5,7 чел/час.



Учебный вопрос № 1



Одиночный окоп для гранатометчика устраивается сначала для стрельбы из положения «лежа», затем его углубляют для стрельбы из положений «с колена» и «стоя». Последовательность отрывки окопа зависит от условий перехода к обороне. Окоп для РПГ устраивается так же, как и одиночный окоп для стрелка. Отличие его состоит в том, что со стороны, противоположной сектору обстрела из гранатомета, бруствер не насыпается. На устройство пехотной лопатой требуется 2,5 чел/ч, саперной лопатой – 1,5 чел/ч.

Учебный вопрос № 1

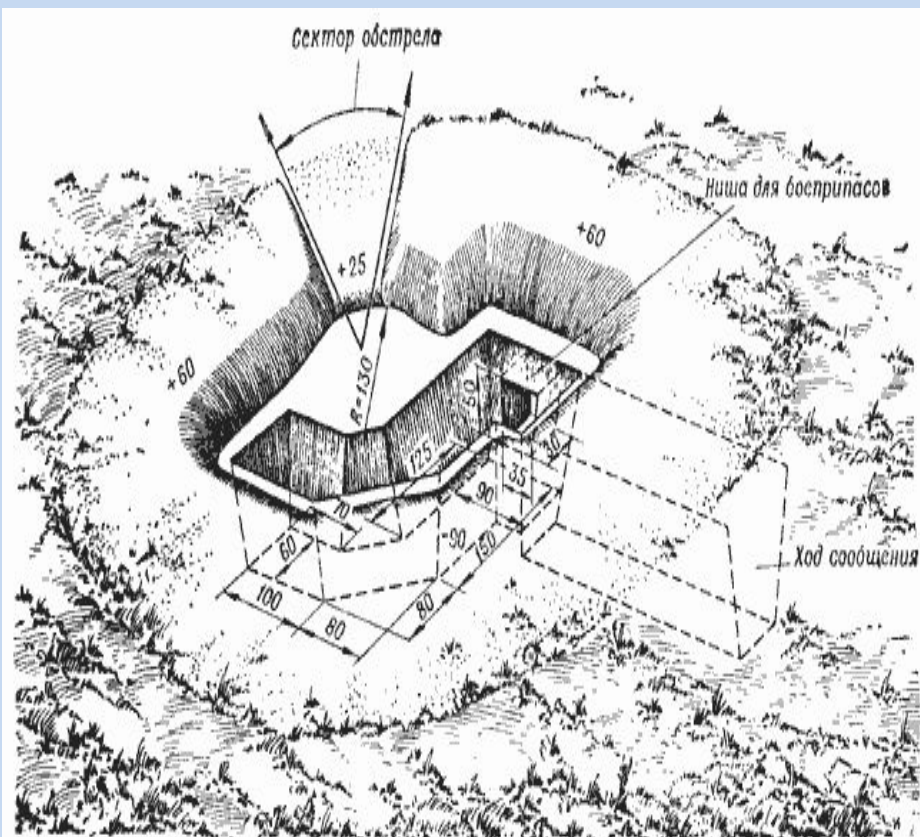


Рис. 8. Окоп для гранатомета АГС-17

На устройство окопа пехотной лопатой требуется 5 чел.-час., саперной лопатой — 3,5 чел.-час.



Учебный вопрос № 1

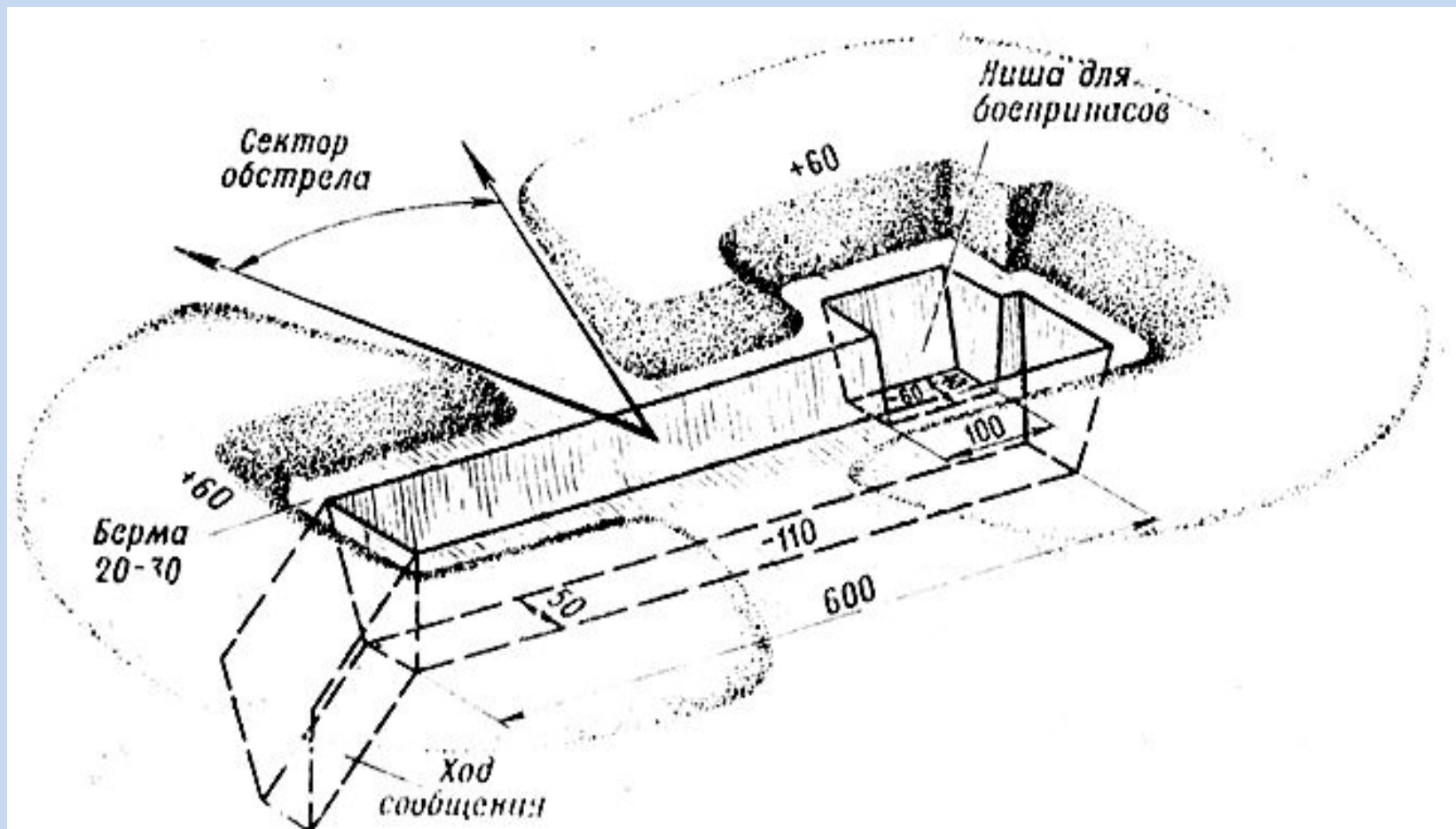
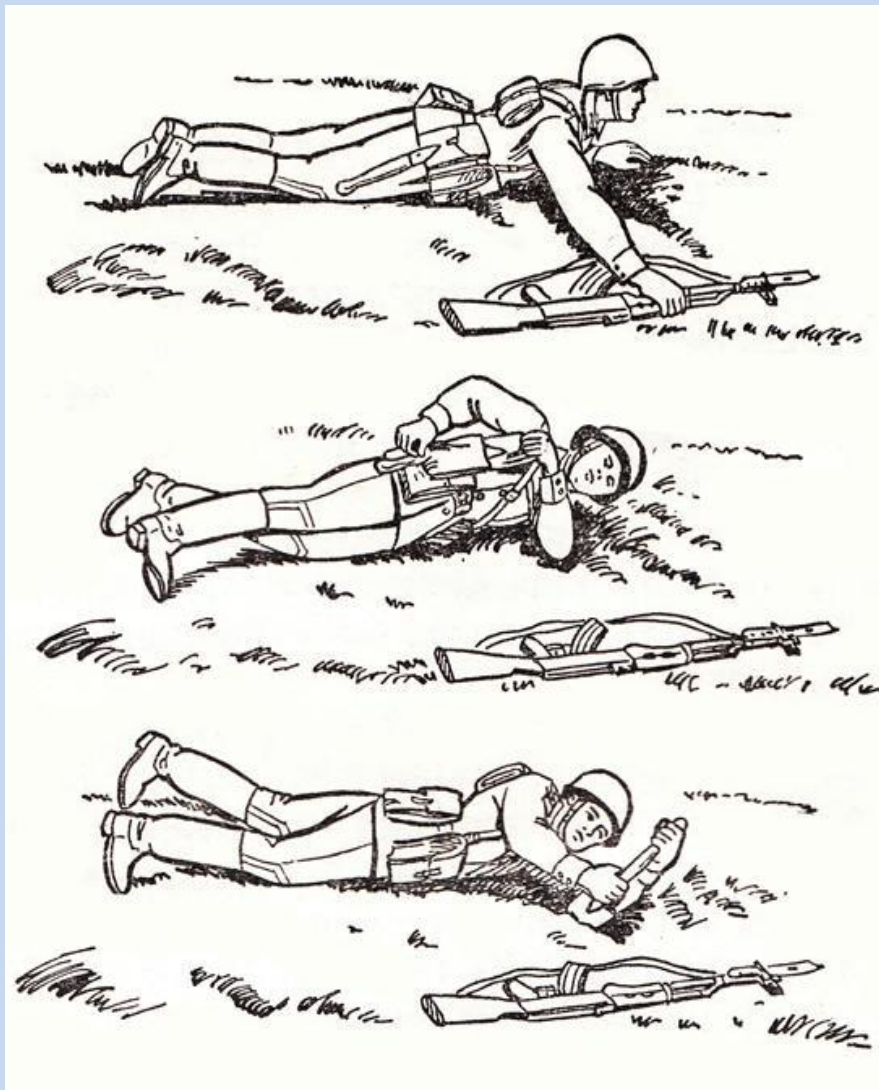


Рис. 7. Окоп для станкового противотанкового гранатомета СПГ-9М

На устройство окопа пехотной лопатой требуется 10 чел.-час., саперной лопатой — 7 чел.-час. При наличии времени ниша для боеприпасов перекрывается жердями диаметром 5—7 см

Учебный вопрос № 2

Порядок оборудования и маскировки одиночного окопа

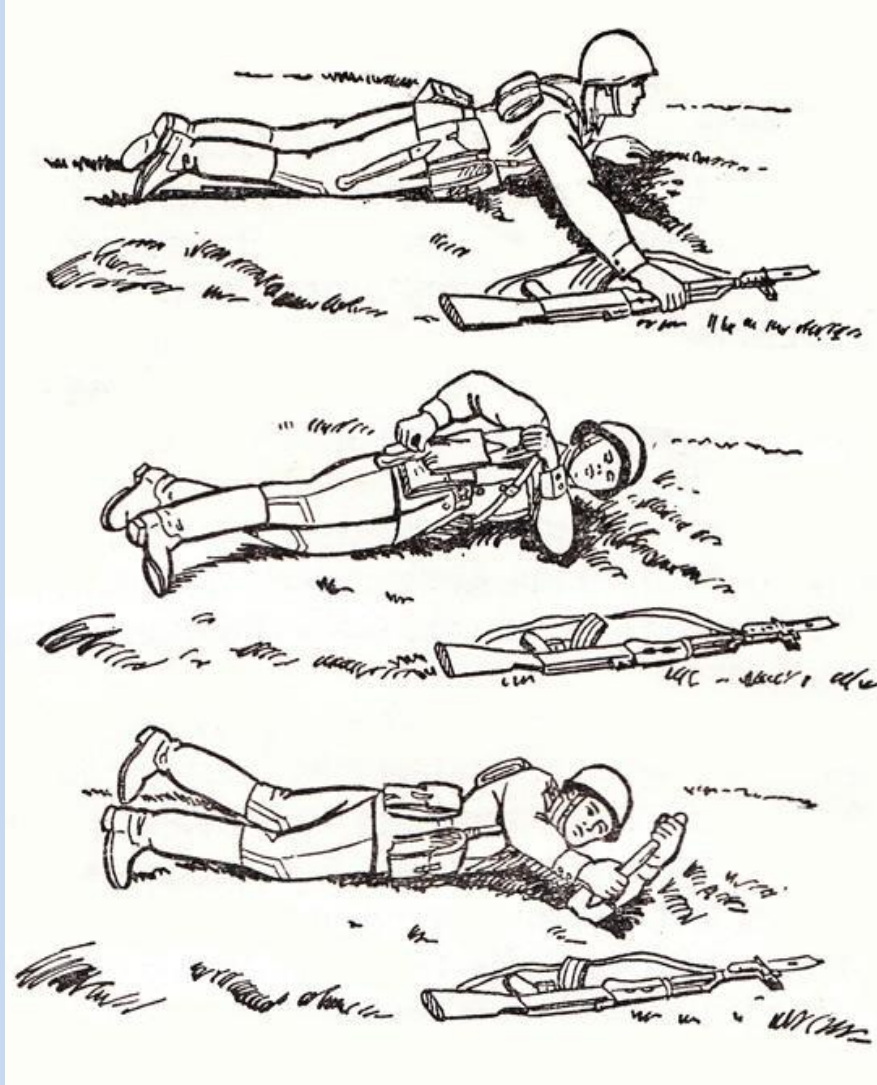


Отрывка **одиночного окопа для стрельбы лежа** под огнем противника производится следующим способом:

- 1) на выбранном месте положить оружие правее себя на расстояние вытянутой руки стволом в сторону противника;
- 2) повернувшись на левый бок, расстегнуть правой рукой чехол пехотной лопаты и вынуть ее левой рукой из чехла;

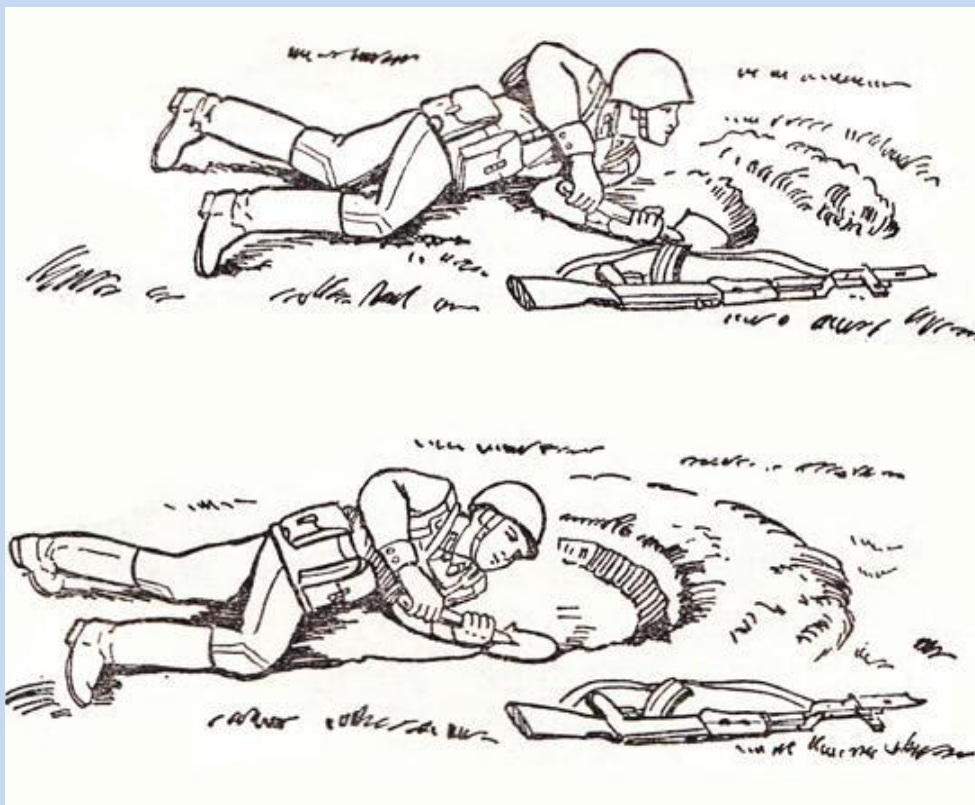
Учебный вопрос № 2

Порядок оборудования и маскировки одиночного окопа



- 1) взяв черенок лопаты обеими руками, ударами на себя подрезать дерн или верхний уплотненный слой земли, обозначая спереди и сбоку границы окопа;
- 2) ударами от себя отвернуть или снять дерн, положить его в стороне, чтобы после отрывки окопа его можно было использовать для маскировки бруствера;
- 3) лопату врезать в землю не отвесно, а под углом; тонкие корни перерубать острым краем лопаты;

Учебный вопрос № 2

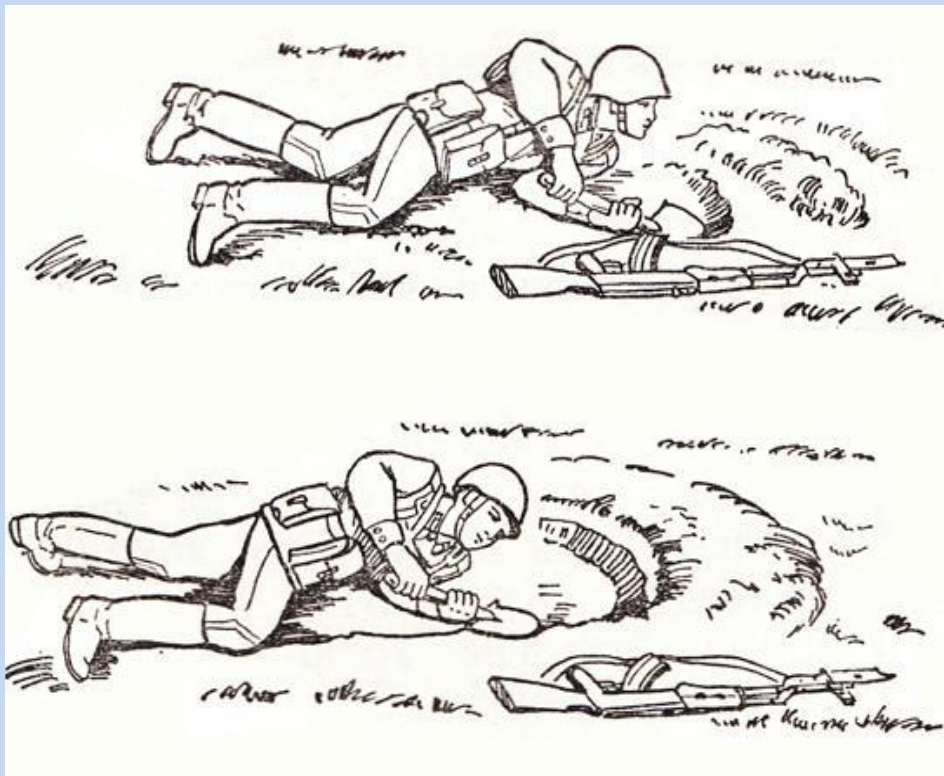


6) вынимаемый грунт выбрасывать вперед в сторону противника, чтобы защититься от пуль, осколков мин и снарядов, а в последующем – в стороны;

7) для образования бруствера дерн и землю выбрасывать вперед в сторону противника, оставляя между выемкой и бруствером небольшую площадку, называемую бермой, шириной 30-40 см;

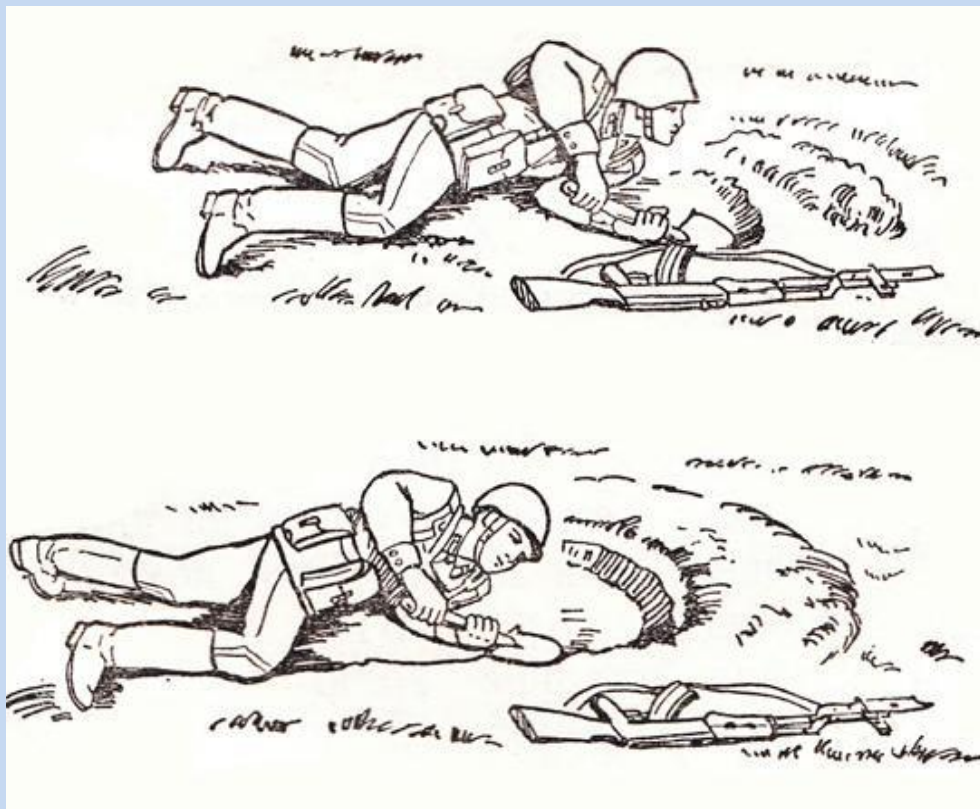
8) во время отрывки окопа голову держать ближе к земле, но так, чтобы можно было вести непрерывное наблюдение за противником;

Учебный вопрос № 2



- 9) отрывая переднюю часть окопа, вынимаемый грунт выбрасывать вперед; отрыв на глубину до 20 см, отодвинуться немного назад и продолжать отрывку центральной части окопа, отбрасывая грунт вперед и часть грунта влево;
- 10) отрывая заднюю часть окопа, вынутый грунт отбрасывать вправо;

Учебный вопрос № 2



11) вползти грудью в окоп и углубить его до 30 см, разбрасывая вынимаемый грунт вперед и влево, частично вправо; высота бруствера при этом должна достичь 30 см;

12) по окончании этих работ, положить оружие в заднюю часть окопа, устроить в передней части окопа ступеньку для локтей, понижает высоту бруствера в секторе стрельбы до 10 см, затем отрыть приямок для магазина;

13) по окончании отрывки окопа, если позволяет обстановка, бруствер окопа следует замаскировать подручными средствами под цвет окружающей местности.

Если противник не проявляет активности, то работа по совершенствованию окопа продолжается – углубляется и приспособляется для стрельбы с колена на глубину 60 см, а затем, отрывается для стрельбы стоя до 110 см.

Учебный вопрос № 2

№ норматива	Наименование норматива	Условия выполнения норматива	Вид окоп	Оценка		
				«Отл»	«Хор»	«Удовл»
1 - с коле на - стоя	Отрывка и маскировка одиночных окопов для стрельбы из автомата, пулемета, гранатомета (огнемета) и зенитных средств	Место отрывки окопа указывается командиром отделения. Окоп отрыть и замаскировать подручными материалами. Время отсчитывается от команды « К отрывке окопа ПРИСТУПИТЬ! » до доклада о его готовности.	- лежа	25-мин	27 мин	32 мин
				18-мин	-----	-----
					20 мин	24 мин
	1 час					
	55 мин	-----				
	-----	45 мин				
	40 мин	1 ч 40 м				
	1 ч 30 м	-----				
	-----	1 ч 10 м				
	1 ч 5 мин					

Учебный вопрос № 2

№ норматива	Наименование норматива	Условия выполнения норматива	Вид окоп	Оценка		
				«Отл»	«Хор»	«Удовл»
1 - с коле на - стоя	Отрывка и маскировка одиночных окопов для стрельбы из РПК и ПК. 1 ч 20 м ----- 40 мин 2 ч 10 м ----- 1 ч 35 м	Место отрывки окопа указывается командиром отделения. Окоп отрыть и замаскировать подручными материалами. Время отсчитывается от команды «К отрывке окопа ПРИСТУПИТЬ!» до доклада о его готовности. 1 ч 30 м ----- 45 мин 2 ч 20 м ----- 1 ч 45 м	- лежа	30 мин 20 мин	35 мин ----- 22 мин	42 мин ----- 26 мин

Учебный вопрос № 3

Инженерное оборудование окопа на мотострелковое отделение

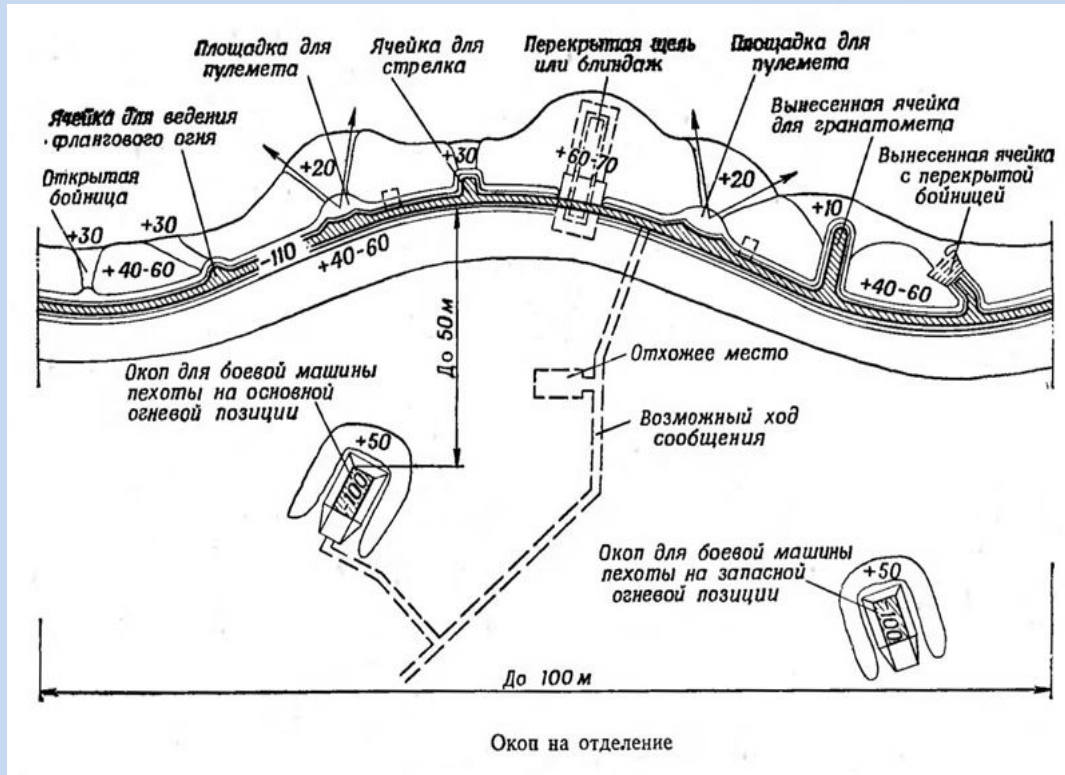
При благоприятных условиях, когда противник ведет себя пассивно, по указанию командира отделения или самостоятельно одиночные окопы соединяются между собой в позицию на отделение, которая доводится до полного профиля.

С этой целью, солдат, не выходя из окопа, отрывает соединительный ход к своему соседу слева. Последовательность работы по оборудованию окопа на отделение такая же, как и при отрывке одиночного окопа.

Если перед окопом имеется кустарник или высокая трава, то для лучшего обзора и обстрела производится расчистка, но это делается незаметно для противника.



Учебный вопрос № 3




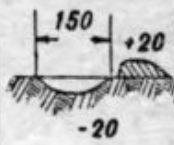
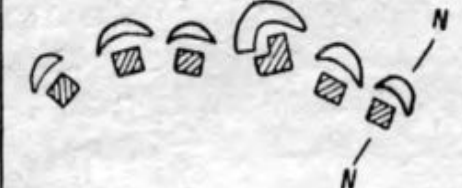

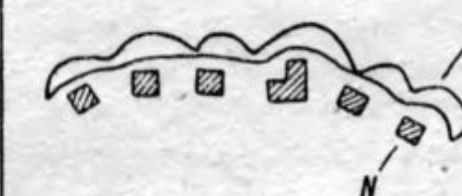
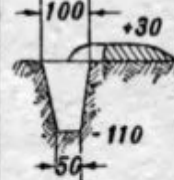
Расположение окопа на местности должно обеспечивать следующие условия:

- окоп не должен наблюдаться противником;
 - должна обеспечиваться возможность ведения действительного огня на всех подступах перед позицией отделения, на флангах, на подходах к заграждениям, препятствиям, возможность наблюдения за ними.
- Устройство окопа начинается с отрывки одиночных окопов, которые затем углубляются и соединяются траншеей.

Окоп на отделение занимает по фронту 100 м. в глубину 50 м.

В последующем в окопе устраиваются бойницы, перекрытые щели (блиндажи) и ниши для боеприпасов, производится его боевое, хозяйственное и санитарное оборудование, отрывается и оборудуется ход сообщения в тыл.


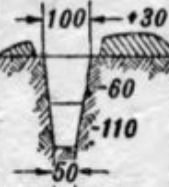
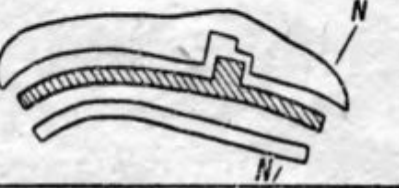

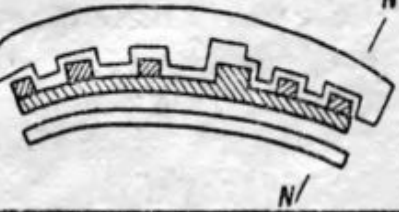
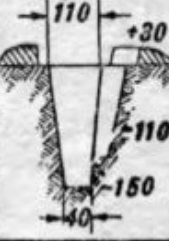
Учебный вопрос № 3

Название работ	Время на отрывку		Разрез по N-N
Окоп для стрельбы лежа	10-15 минут пехотной лопатой (малой)		
Окоп для стрельбы с колена	30 минут пехотной лопатой (малой)		
Окоп для стрельбы стоя	До 1 часа пехотной лопатой (малой)		



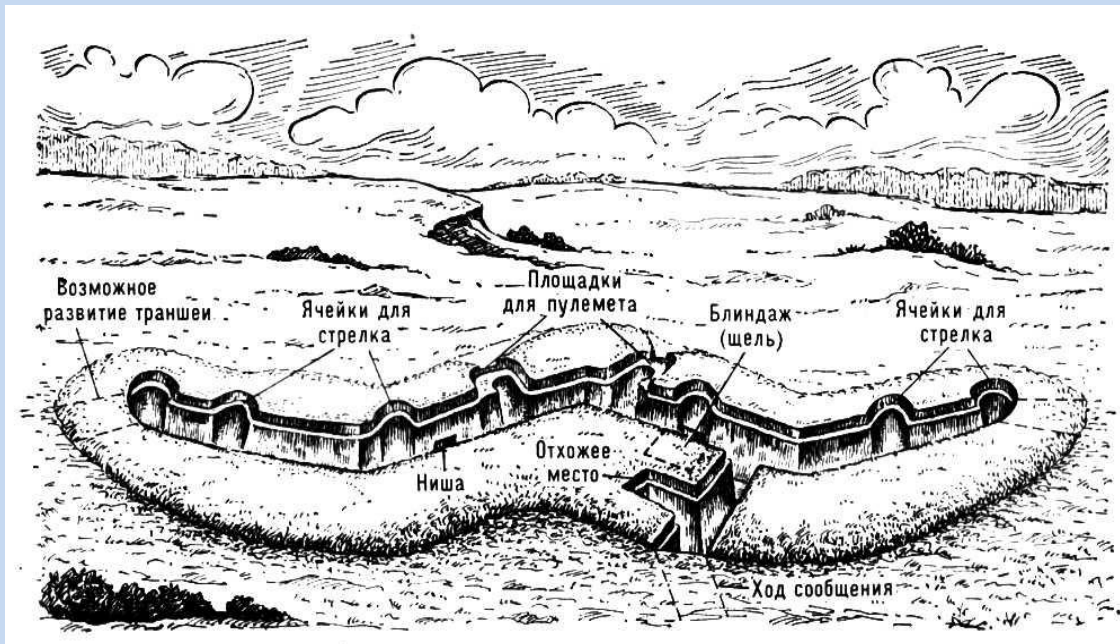
В опорном пункте мотострелкового взводов **в первую очередь** отрываются одиночные (парные) окопы для автоматчиков, пулеметчиков, снайпера, гранатометчиков, операторов ПТУР и огнеметчиков, окопы на основных огневых позициях танков, БМП (БТР), производится расчистка полосы обзора и обстрела, устраиваются заграждения и оборудуется командно-наблюдательный пункт (КНП) командира взвода.

Учебный вопрос № 3

<p>Окопы для стрельбы стоя, соединенные траншеей для переползания</p>	<p>4-5 часов саперной лопатой</p>		
<p>Участок траншеи на отделение для стрельбы стоя на дне рва</p>	<p>6-7 часов саперной лопатой</p>		
<p>Участок траншеи на отделение полного профиля с примкнутыми ячейками</p>	<p>8-10 часов саперной лопатой</p>		

Во вторую очередь одиночные (парные) окопы соединяются между собой траншеей в окопы на отделение, отрываются окопы на запасных (временных) огневых позициях для танков, БМП (БТР) и других огневых средств, а также ходы сообщения к огневым позициям БМП (БТР), если они располагаются на фланге или позади позиций отделений, устраиваются перекрытые щели (блиндажи) на каждое отделение (экипаж).

Учебный вопрос № 3

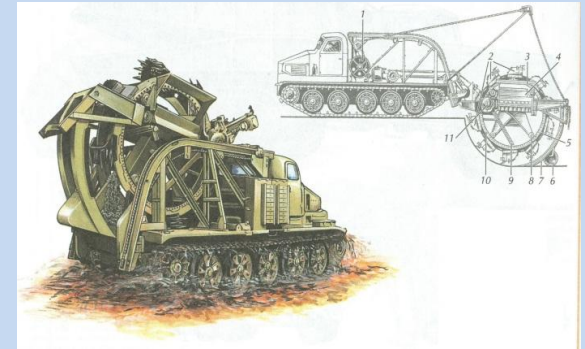
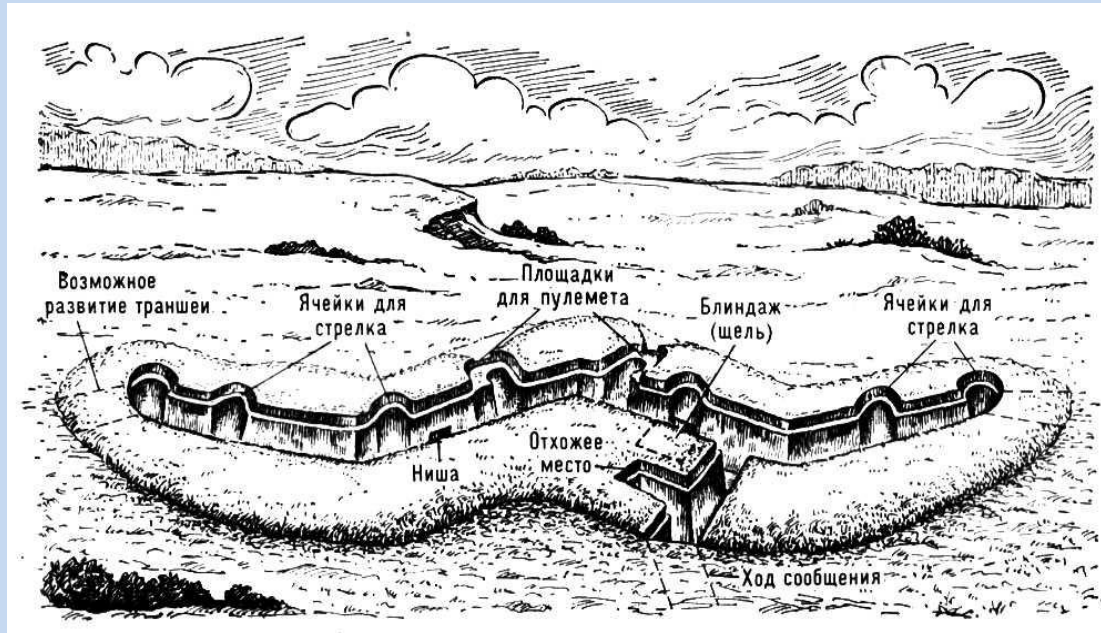


В дальнейшем устраивается блиндаж на КП командира взвода, отрывается ход сообщения в тыл, который приспособляется для ведения огня, и продолжается совершенствование и развитие всего инженерного оборудования опорного пункта.

Кроме того, во 2-ю очередь отрываются окопы для дежурных огневых средств на временных огневых позициях.



Учебный вопрос № 3



При отсутствии непосредственного соприкосновения с противником и когда позволяет обстановка, для отрывки траншей, ходов сообщений, окопов для танков, БМП (БТР) применяются землеройные машины и бульдозерное оборудование.

Все позиции (сооружения) должны быть подготовлены для защиты от зажигательного оружия и тщательно замаскированы, для чего используются местные материалы, табельные средства пожаротушения и маскировочные средства.

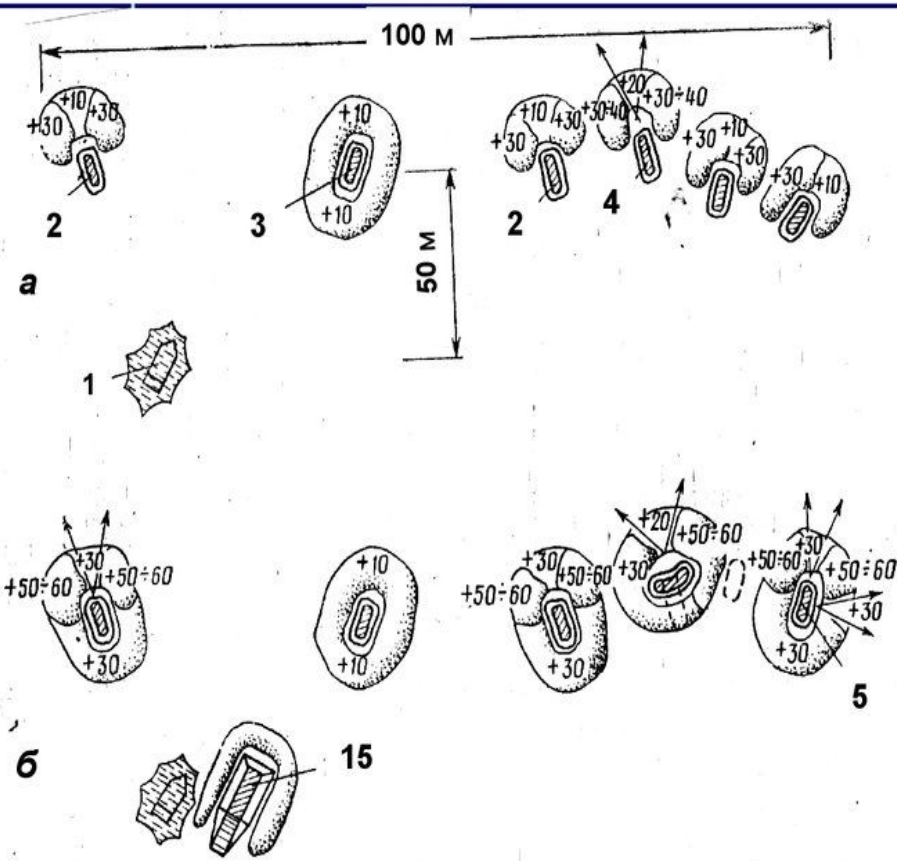
Командир взвода лично руководит инженерным оборудованием опорного пункта, поддерживая постоянную готовность взвода к отражению атаки противника

Учебный вопрос № 3

Последовательность устройства окопа на отделение.

а – устройство одиночных окопов для стрельбы лёжа, маскировка БМП (БТР) под фон окружающей местности табельными средствами и местными материалами

б – углубление окопов до 1,1 м; устройство групповых окопов, начало отрывки окопа для БМП (БТР)

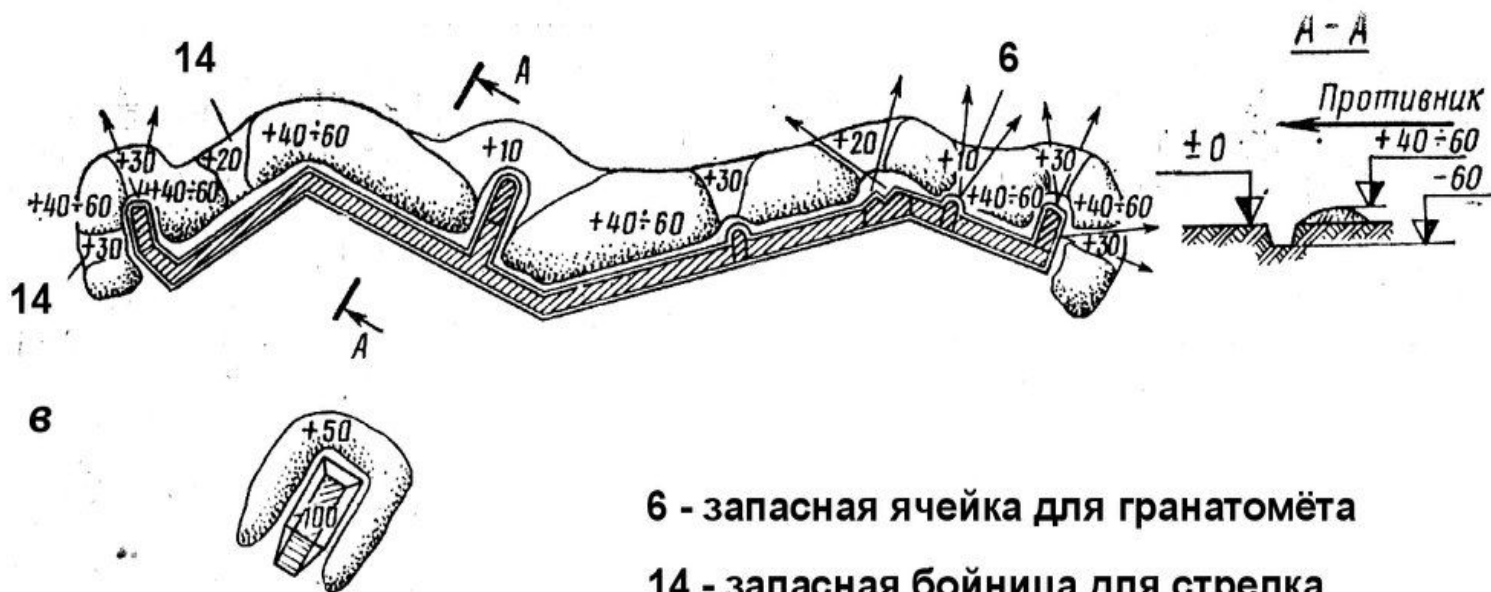


- 1- БМП (замаскированная)
- 2- окоп для стрелка
- 3- окоп для гранатомета
- 4- окоп для пулемёта
- 5- окоп для двух стрелков
- 6- зап. ячейка для гранатомёта

Учебный вопрос № 3

Последовательность устройства окопа на отделение

в - соединение одиночных и групповых окопов ходом сообщения глубиной 0,6 м в окоп на отделение и оборудование его запасными ячейками и площадками для стрелкового оружия, окончание отрывки окопа для БМП (БТР)



6 - запасная ячейка для гранатомёта

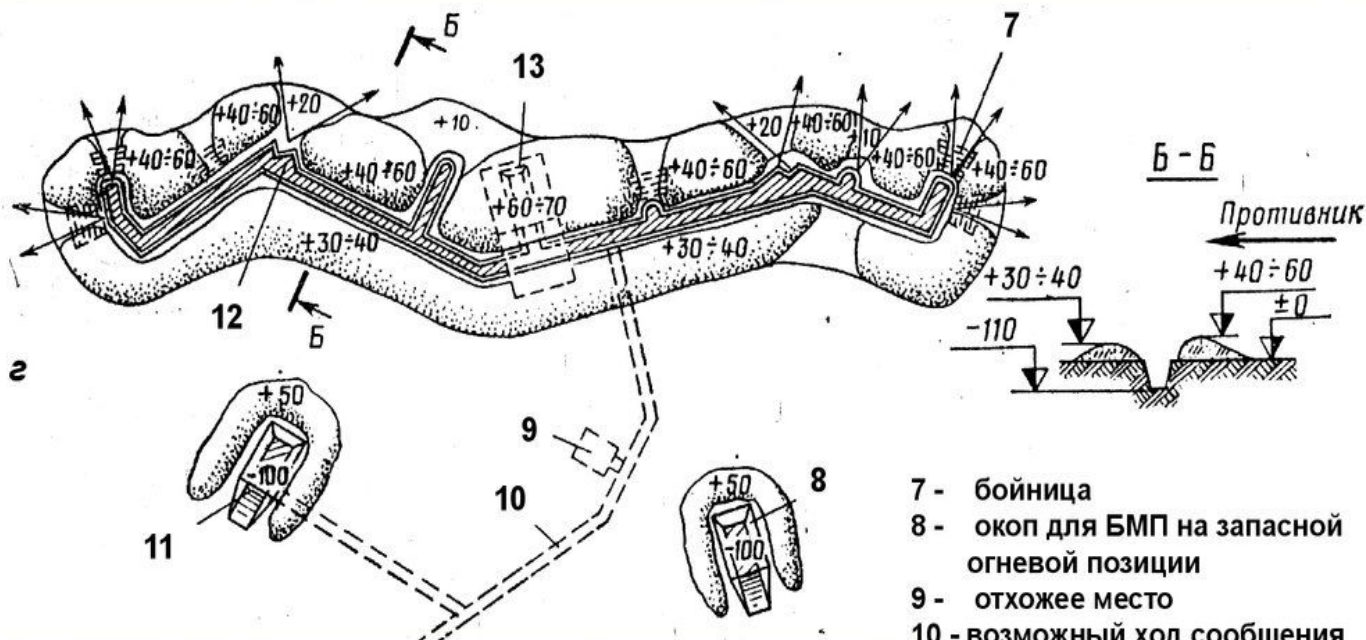
14 - запасная бойница для стрелка

Учебный вопрос № 3

Последовательность устройства окопа на отделение.

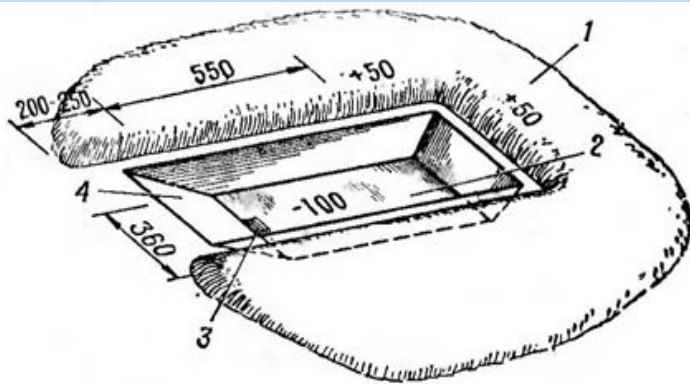
Углубление окопа на отделение до 1,1 м;

Устройство перекрытой щели, блиндажа, бойниц, ниш для боеприпасов, отрывка и маскировка местными материалами запасного окопа для БМП (БТР)



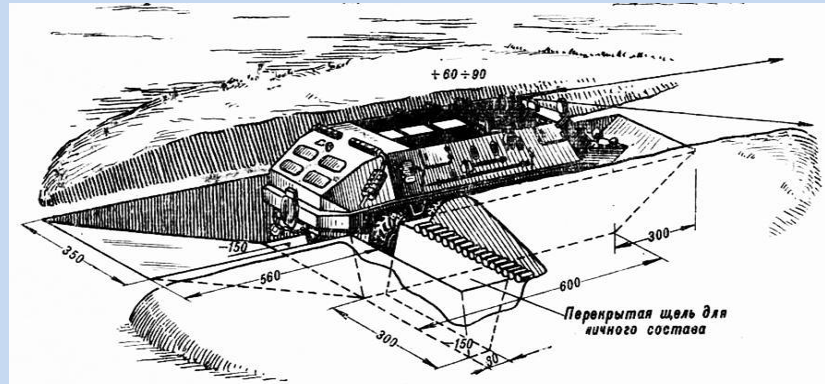
- 7 - бойница
- 8 - окоп для БМП на запасной огневой позиции
- 9 - отхожее место
- 10 - возможный ход сообщения
- 11 - окоп для БМП на основной огневой позиции
- 12 - запасная площадка для пулемёта
- 13 - перекрытая щель (блиндаж)

Учебный вопрос № 3



Окоп для БМП с круговым обстрелом:

1 — бруствер; 2 — котлован; 3 — водосборный колодец; 4 — въездная аппарель



Окоп для бронетранспортера.

На устройство окопа требуется 1,1 маш.-часа и 2 чел.-часа, на устройство щели — 17 чел.-часов. Щель может устраиваться из жердей, хвороста, фашин, земляных мешков

Окоп для БМП (БТР) состоит из котлована прямоугольной формы с горизонтальной площадкой для машины, аппарели для въезда и выезда и бруствера.

Отрывка окопа производится вручную или полковой землеройной машиной. При слабых грунтах на дно аппарели, а иногда и котлована укладываются колейные покрытия из бревен, жердей, фашин или хвороста.

Если окоп устраивается в мерзлых или скальных грунтах, то для отрывки котлована применяют взрывчатое вещество. Количество и масса зарядов взрывчатого вещества могут быть различными в зависимости от грунта и расположения зарядов. Так, при отрывке окопа в среднем грунте взрывают обычно четыре сосредоточенных заряда по 11,5 кг каждый. Три заряда располагают в шурфах на глубине 80 см по оси окопа и один (для аппарели) - на глубине 60 см. После взрыва организуется доотрывку окопа вручную.

Учебный вопрос № 3

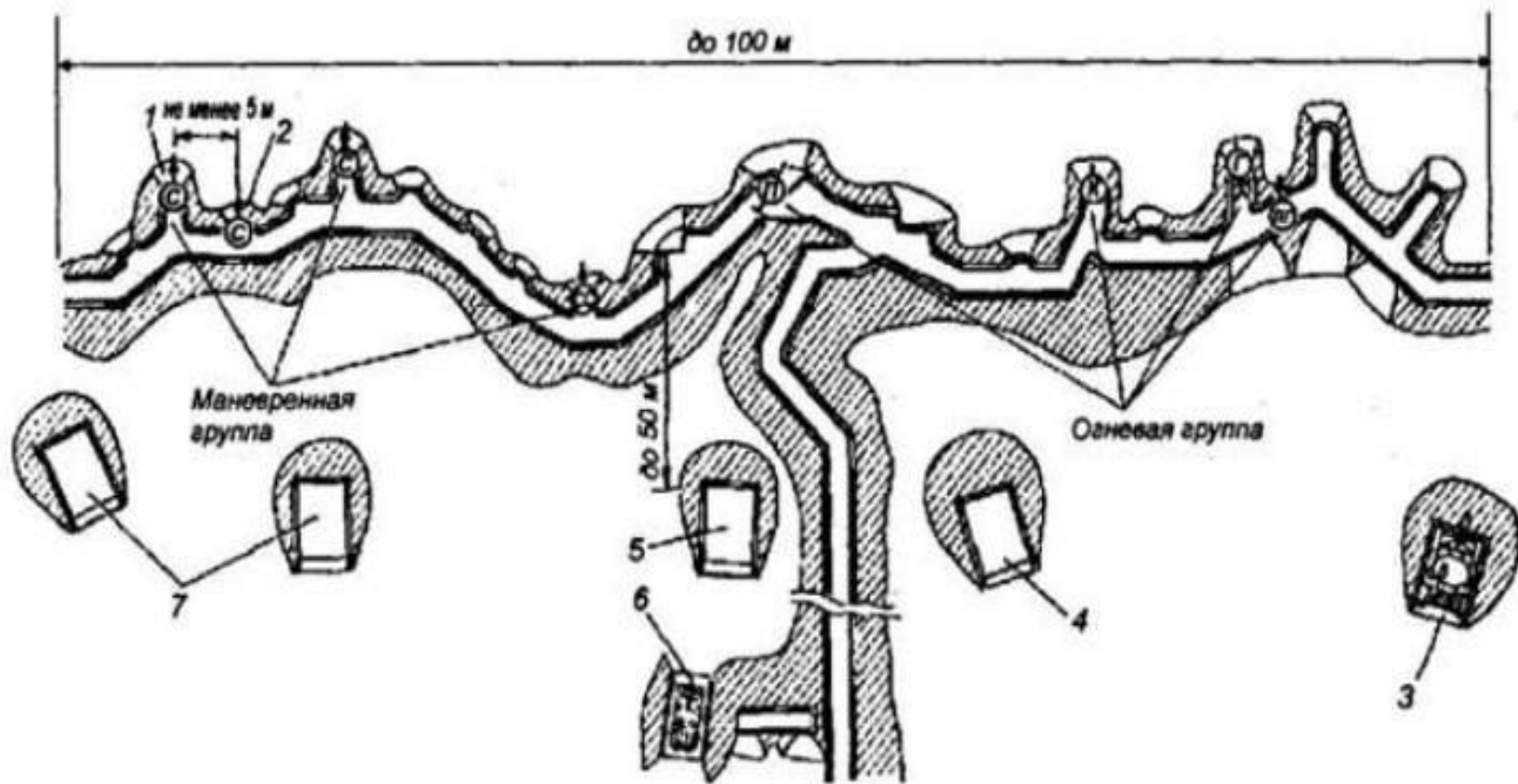
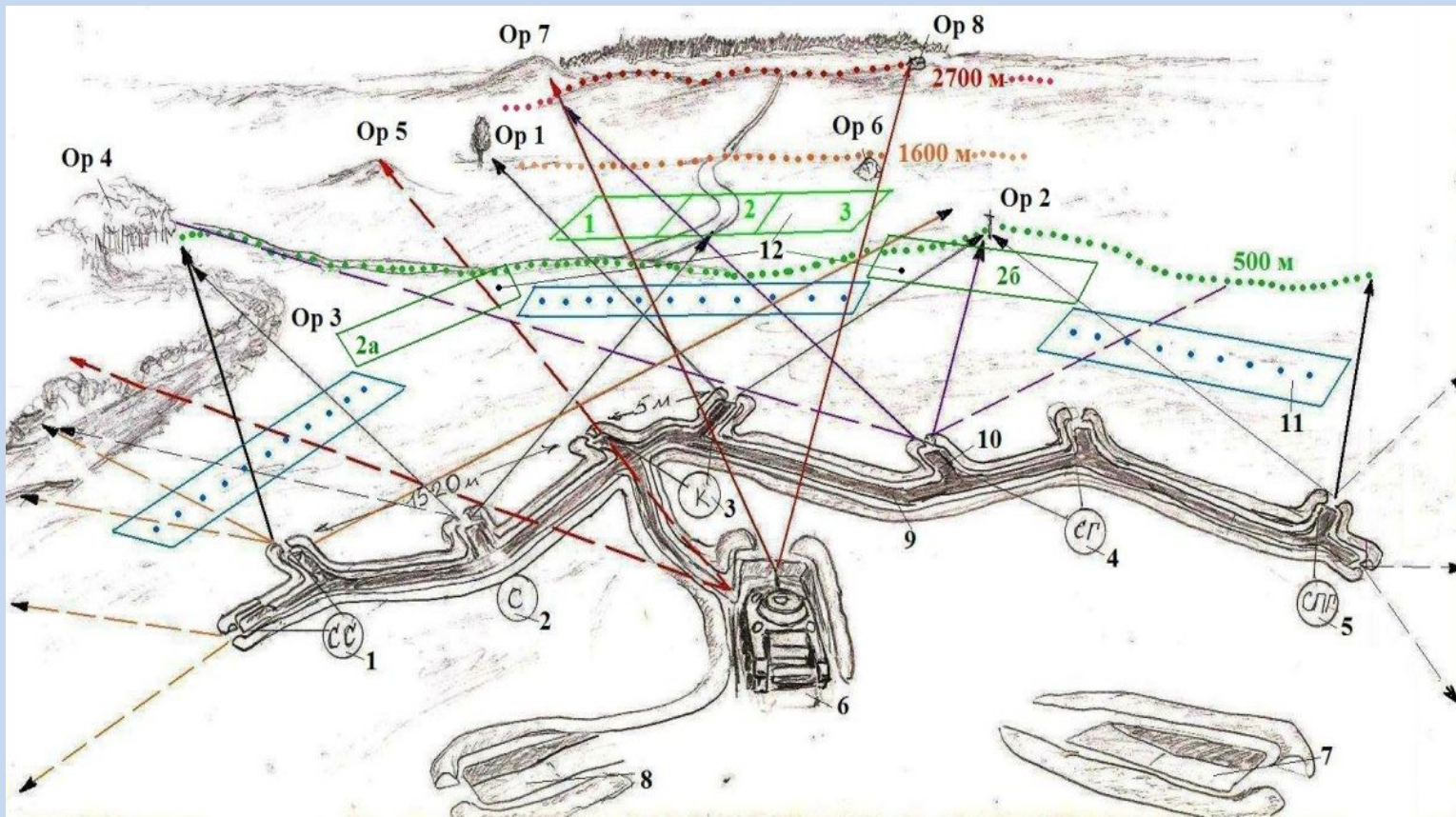


Рис. 8. Боевой порядок мотострелкового отделения в обороне (вариант):

1 - основное место для стрельбы; 2 - запасное место для стрельбы; 3 - основная огневая позиция танка; 4 - запасная огневая позиция танка; 5 - основная огневая позиция БМП; 6 - укрытие для БМП; 7 - запасные огневые позиции БМП

Учебный вопрос № 3

Огневая позиция отделения в обороне



Учебный вопрос № 2

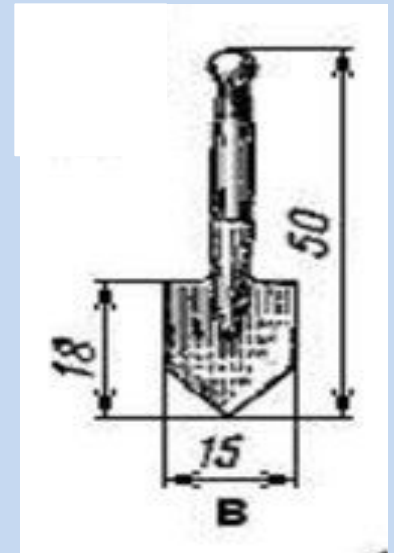
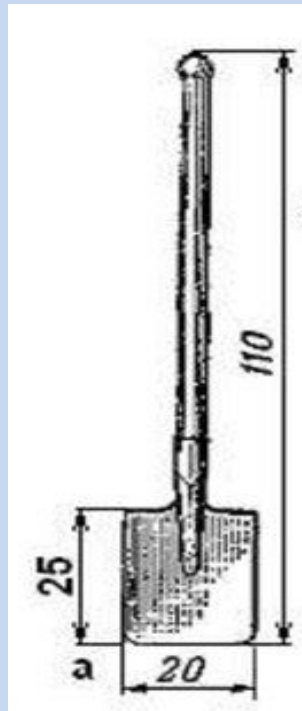
№ норматива	Наименование норматива	Условия выполнения норматива	Вид окоп	Оценка		
				«Отл»	«Хор»	«Удовл»
1	Оборудование позиции на мотострелковом отделении	<p>Место отрывки окопа на мотострелковом отделении указывается командиром взвода.</p> <p>Произвести разбивку и отрыть участок траншеи длиной 100 м и окоп для БМП (БТР) с помощью ПЗМ (БТМ), дооборудовать окоп большими саперными лопатами (две ячейки для стрельбы из пулемета, одну – из гранатомета, четыре – из автомата, подбрустверную перекрытую щель длиной 3 м). Замаскировать окоп табельными средствами или местными материалами.</p>	Отделение расчет ПЗМ (БТМ)	3 ч 30 мин.	3 ч 45 мин.	4 ч
		То же самое, вручную большими саперными лопатами и малыми пехотными лопатами.	Отделение на БМП	14 ч	14 ч 30 мин.	15 ч

Учебный вопрос № 3

Шанцевые инструменты:

а- большая саперная лопата (БСЛ);

в – малая пехотная лопата (МПЛ).





Спасибо за внимание!
Вопросы?