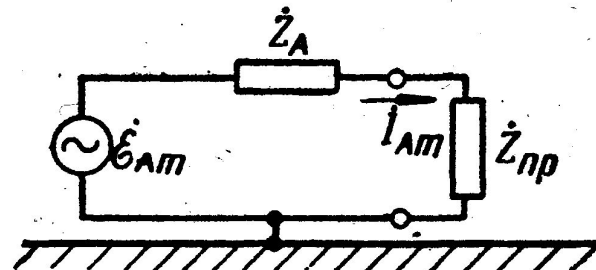
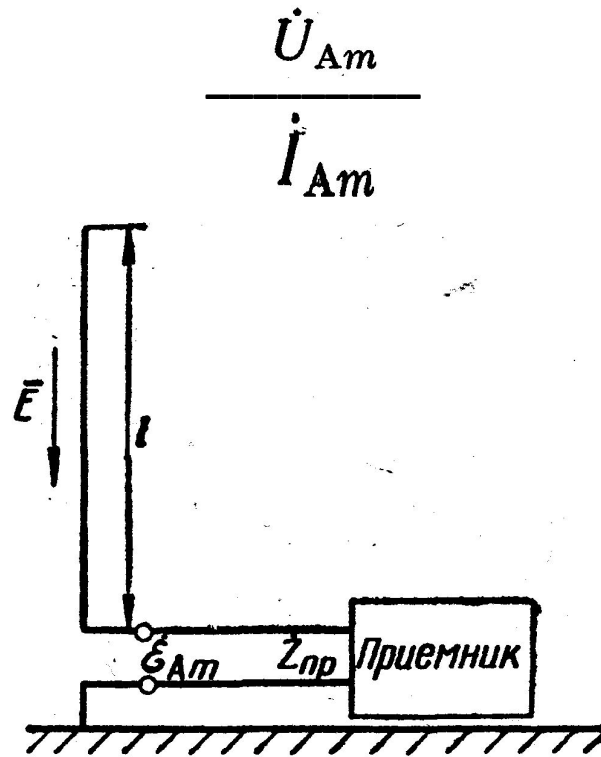


# Тема 6

## **ОСНОВНЫЕ ХАРАКТЕРИСТИКИ И ПАРАМЕТРЫ АНТЕНН**

- входное сопротивление;
- коэффициент полезного действия;
- диаграмма направленности действия (диаграмма направленности);
- ширина луча антенны;
- коэффициент направленного действия (КНД);
- коэффициент усиления антенны;
- действующая высота антенны, поглощающая поверхность антенны;
- коэффициент защитного действия приемной антенны.

# Входное сопротивление антенны



# Коэффициент полезного действия антенны

$$\eta_A = \frac{P_{\text{изл}}}{P_A} \cdot$$

$$\eta_A = \frac{P_{\text{изл}}}{P_{\text{изл}} + P_{\text{п}}} \cdot$$

$$\eta_A = \frac{R_{\text{изл}}}{R_{\text{изл}} + R_{\text{п}}} \cdot$$

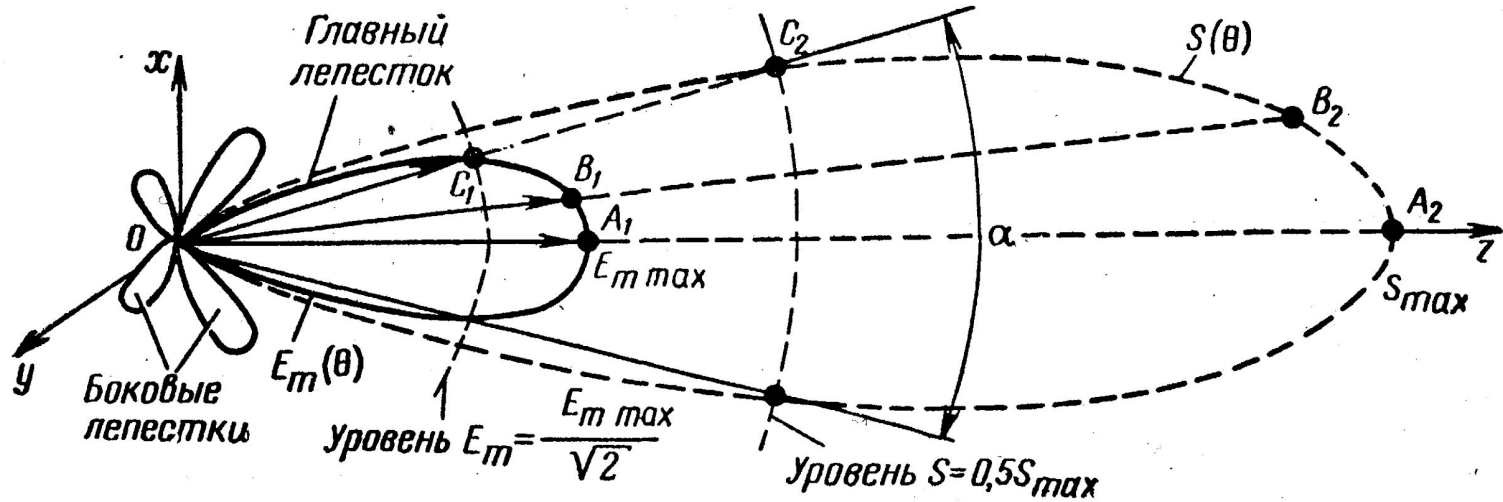
## Диаграмма направленности действия антенны

$$E_m(\Theta, \varphi) \text{ и } S(\Theta, \varphi) = \frac{E_{\text{э}}^2}{120\pi} = \frac{[E_m(\Theta, \varphi)]^2}{240\pi},$$

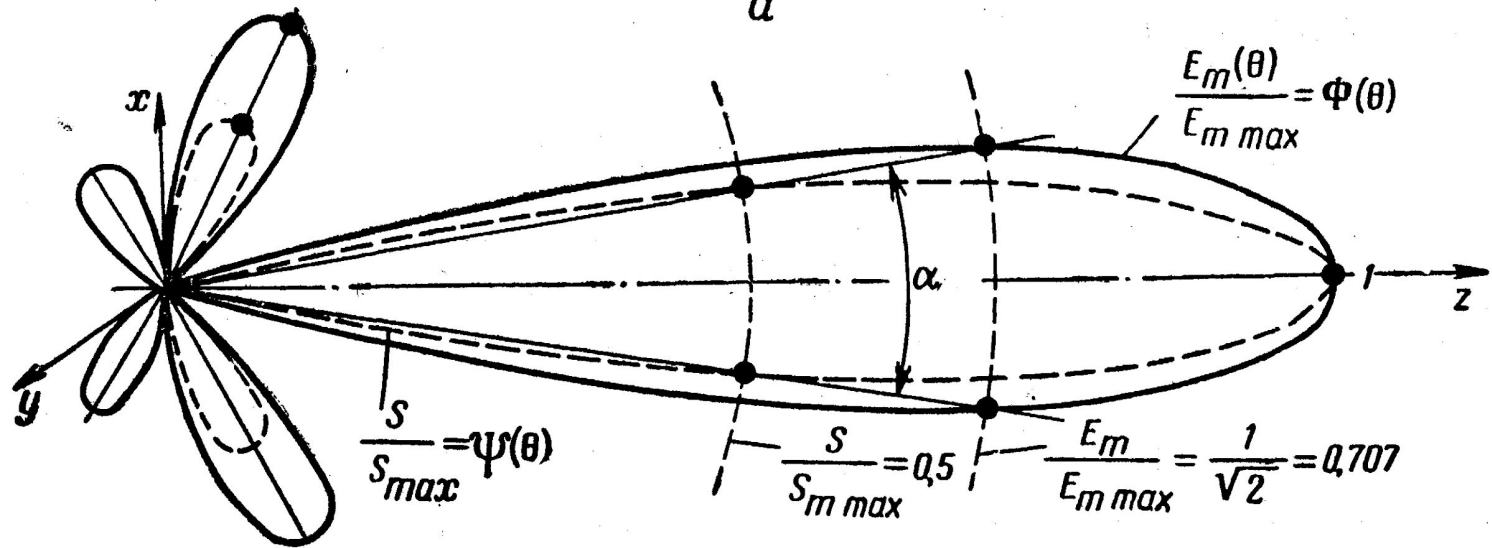
$$E_{m \max} = E_m(0,0) \text{ или } S_{\max} = S(0,0)$$

$$\Phi(\Theta, \varphi) = \frac{E_m(\Theta, \varphi)}{E_{m \max}};$$

$$\Psi(\Theta, \varphi) = \frac{S(\Theta, \varphi)}{S_{\max}} = \frac{[E_m(\Theta, \varphi)]^2}{[E_{m \max}]^2} = [\Phi(\Theta, \varphi)]^2.$$



a



b

## Ширина луча антенны

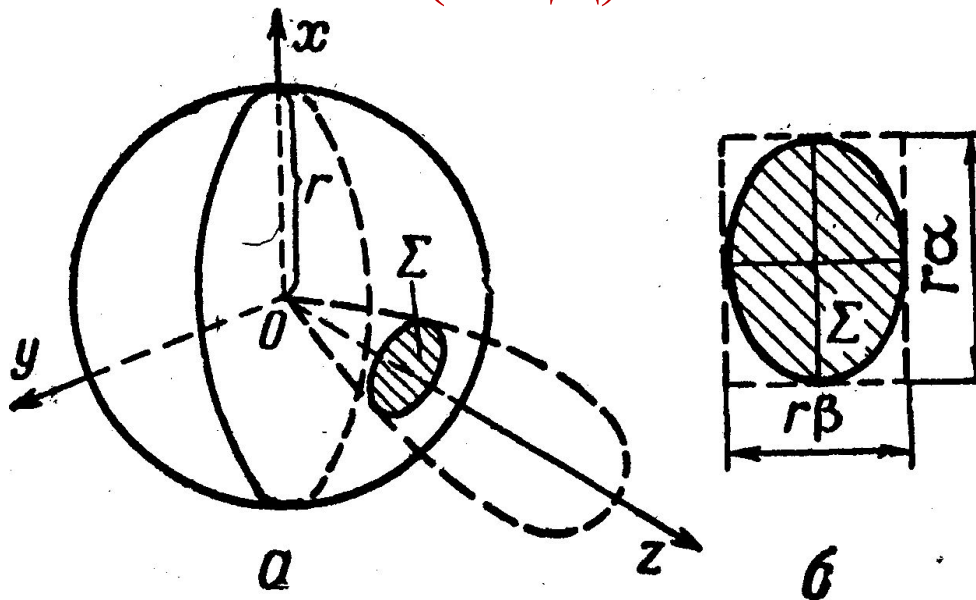
$$\frac{S}{S_{\max}} = 0,5 \quad \text{т.е. } \alpha = 2(\Theta)_{S=0,5S_{\max}}$$

$$\Phi = \frac{E_m}{E_{m, \max}} = \frac{1}{\sqrt{2}} = 0,707$$

$$\alpha = \frac{\lambda}{l} (\text{рад}) \approx 60 \frac{\lambda}{l} (\text{град})$$

$$\beta \approx 60 \frac{\lambda}{b} (\text{град})$$

# Коэффициент направленного действия антенны (КНД)



$$D_{\max} \approx \frac{4\pi r^2}{r^2 \alpha \beta} = \frac{4\pi}{\alpha \beta} = \frac{4\pi}{\lambda^2} ab = \frac{4\pi A}{\lambda^2},$$

$$S_{\max} = \frac{P_{\text{изл}}}{4\pi r^2} D_{\max}.$$



## Коэффициент усиления антенны

$$G(\Theta, \varphi) = \frac{S^*(\Theta, \varphi)}{S_{\text{ср}}}.$$

$$G(\Theta, \varphi) = \eta_A \frac{S(\Theta, \varphi)}{S_{\text{ср}}} = \eta_A D(\Theta, \varphi).$$

## Действующая высота антенны

$$\mathcal{E}_A = E h_d.$$

# Коэффициент защитного действия приемной антенны

$$K_3 = \frac{D(\Theta_c)}{D(\Theta_n)}$$