

**Спеціалізована арендна
дільниця з ремонту
холодильної техніки
з розробкою технологічного
процесу ремонту
холодильника
HITACHI R-T270EUC1K-1(SLS)**

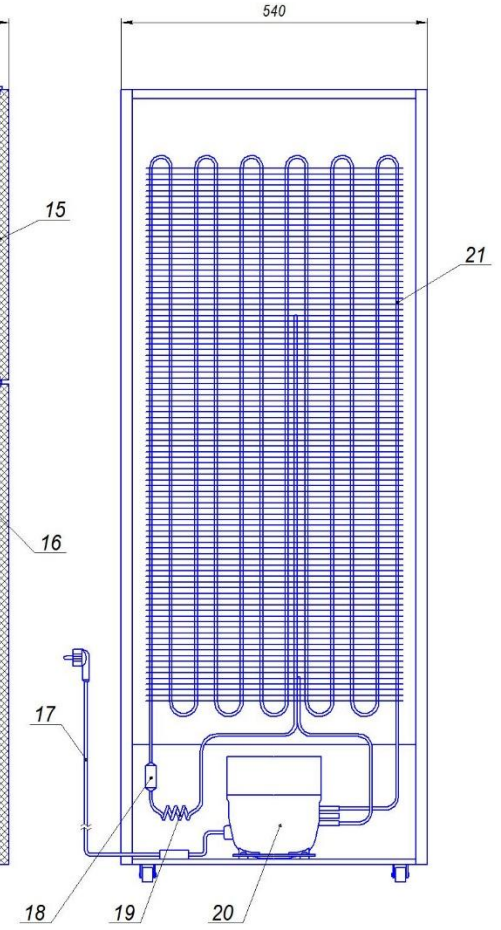
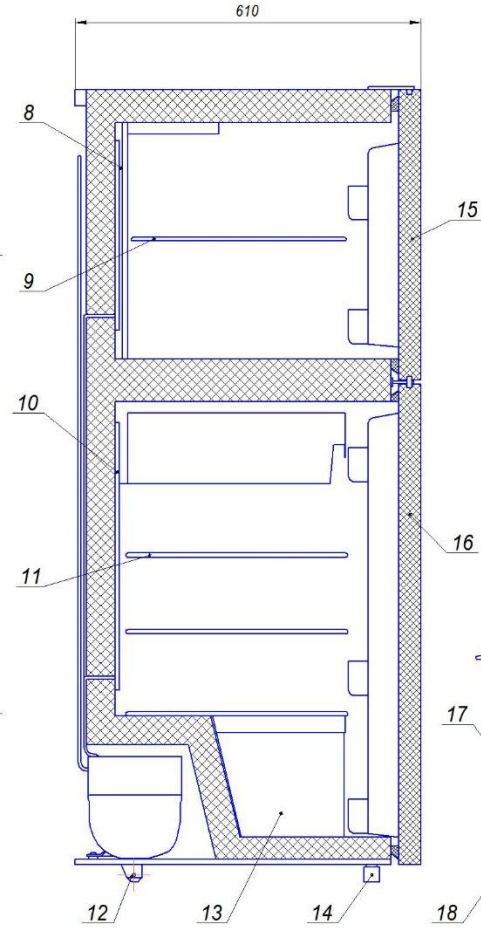
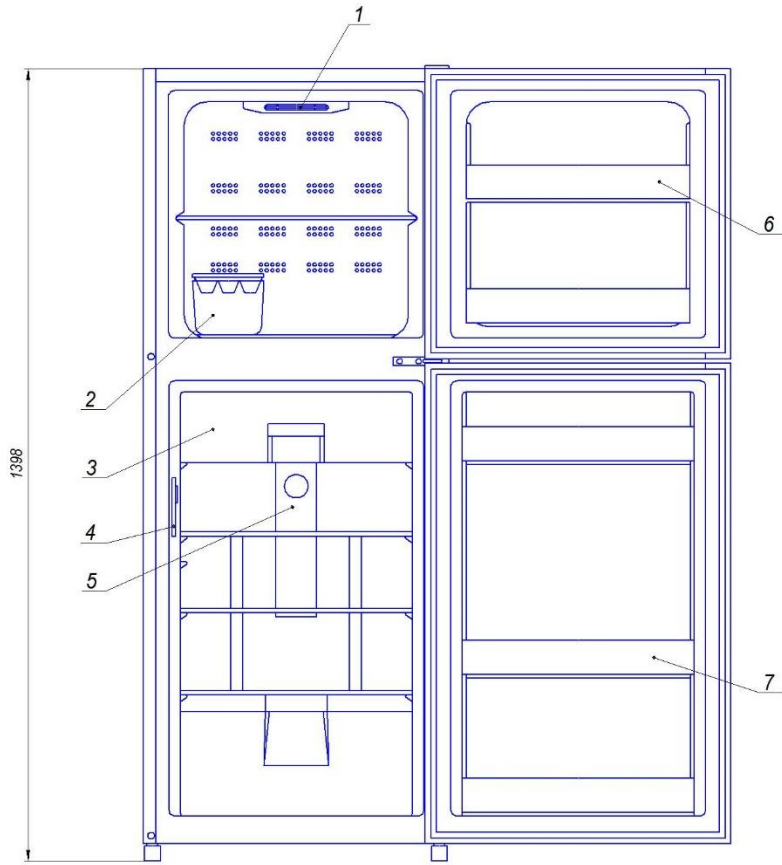
Розробив: Друзенко О.В.

Керівник: Білик О.В.

Холодильник HİTACHİR-T270EUC1K-1(SLS) складальне

Креслення

К КрНУ ДП 05.01.001 СК

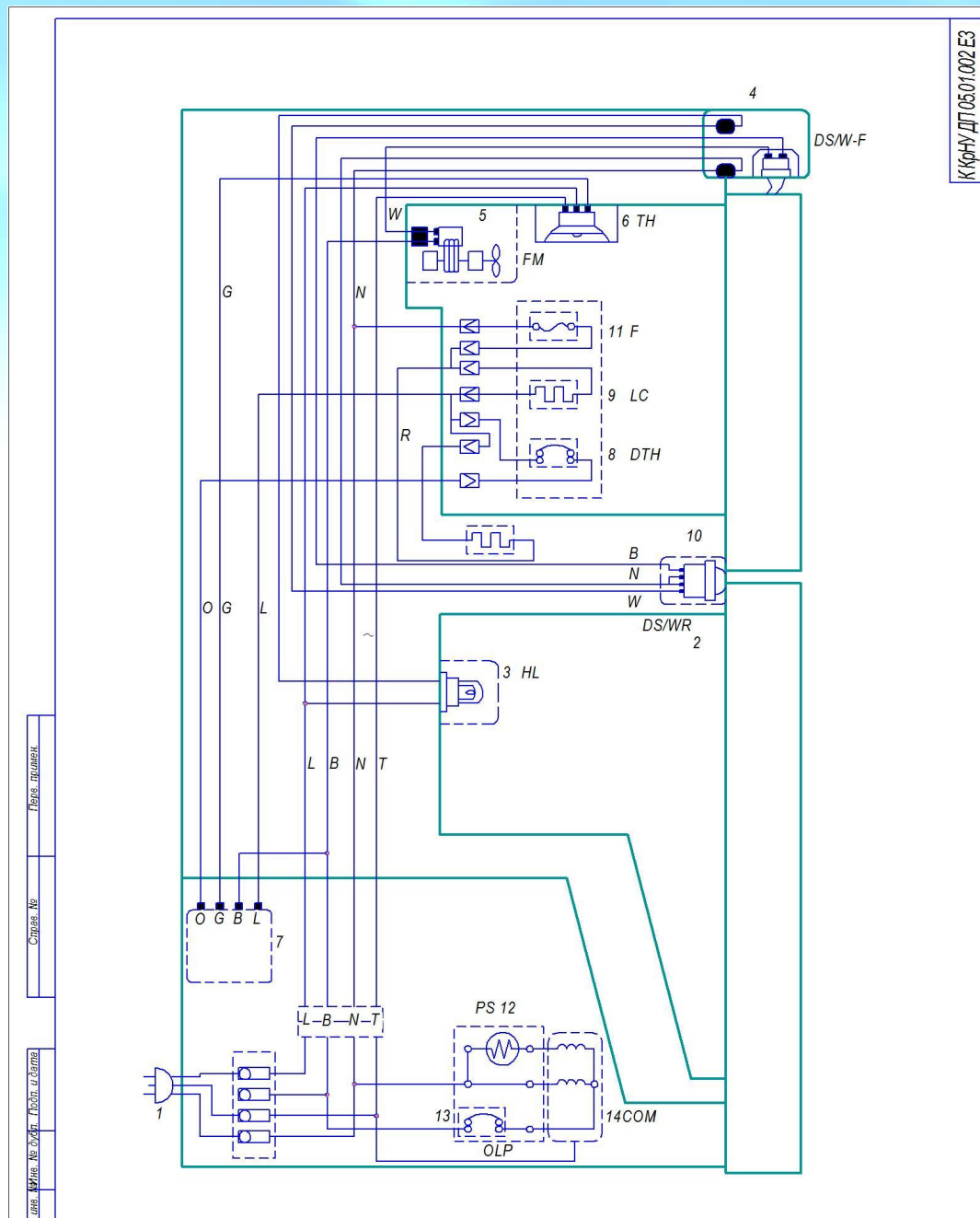


Сторінка № 1 з 1
Листів 1 з 1

В. Мельник
І. Мельник
Г. Мельник
С. Мельник
М. Мельник
Л. Мельник
О. Мельник
П. Мельник
Р. Мельник
С. Мельник
Т. Мельник
У. Мельник
Ф. Мельник
Х. Мельник
Ц. Мельник
Ч. Мельник
Ш. Мельник
Щ. Мельник
Ъ. Мельник
Ы. Мельник
Э. Мельник
Ю. Мельник
Я. Мельник

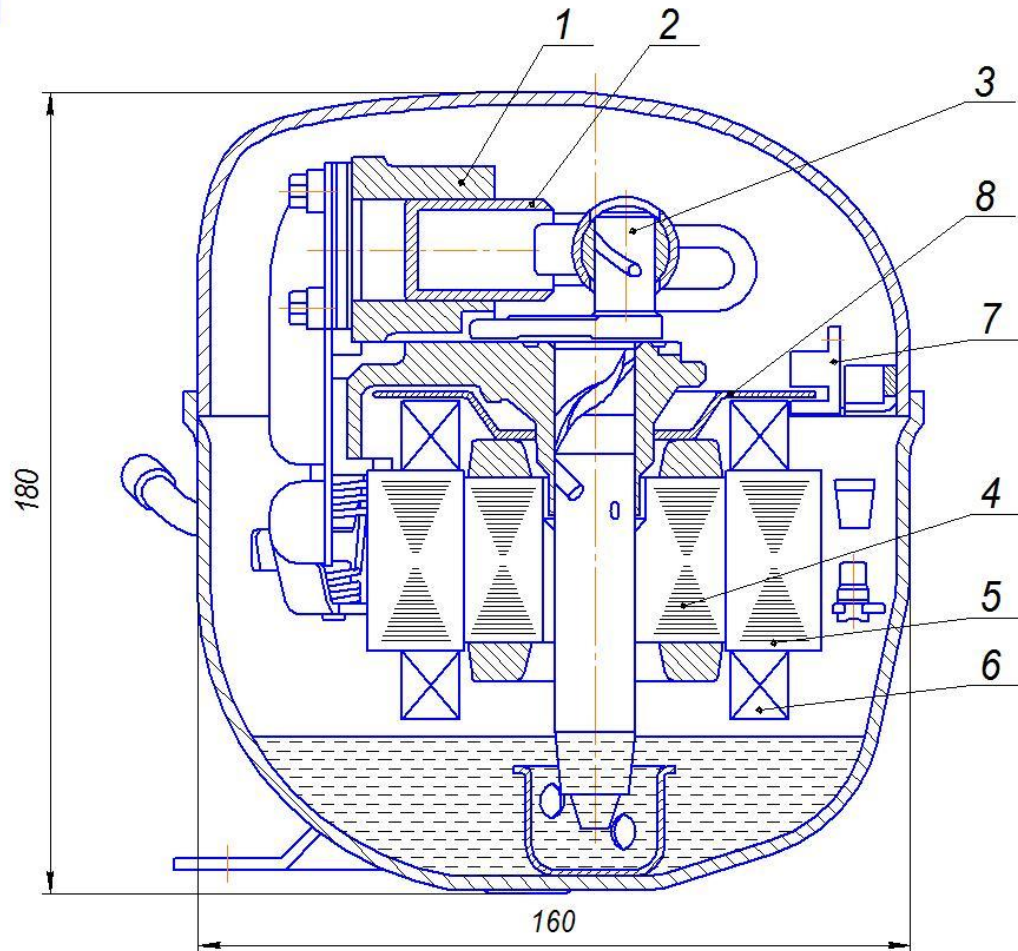
				К КрНУ ДП 05.01.001 СК			
Изм.	Лист	№ докум.	Подп.	Холодильник HİTACHİR - T270EUC1K-1(SLS)			
Разраб.	Провер.	Утвер.	Дата	Лист	Масса	Масштаб	
Техник	Инж.	Инж.		у			
				Лист	Листов 1		
				Система документирования			

Принципова електрична схема холодильника



Мотор-компресор холодильника HİTACHI

КрНУ ДП 05.01.003 МК



Пере. примен.

Справ. №

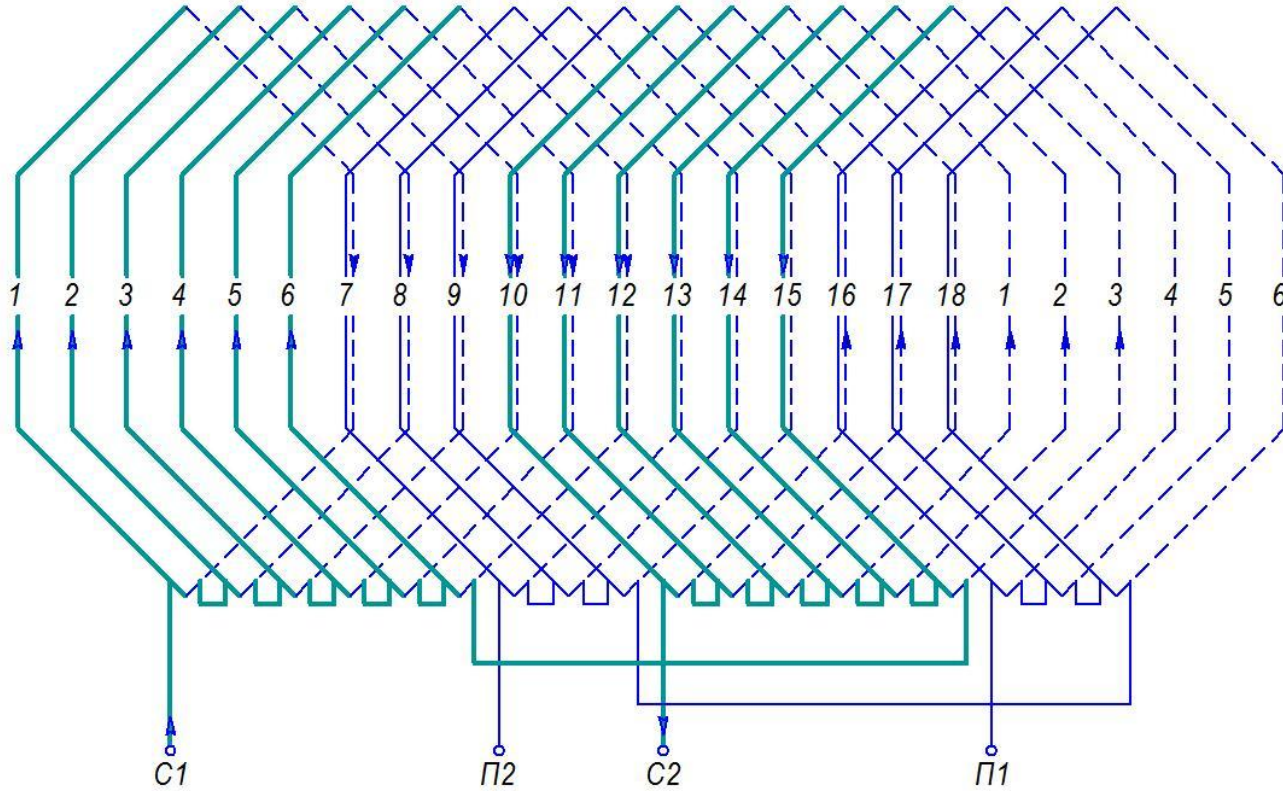
Име. № подл. Подл. и дата
 Инв. № инв. Мин. № дубл. Пооп. и дата
 Взам. инв. Мин. № дубл. Пооп. и дата

				КрНУ ДП 05.01.003 МК		
				Мотор-компресор холодильника HİTACHI		
				Лит.	Масса	Масштаб
				Лист	Листов 1	
				OET-13-9-1		
				Копировал		
				Формат А3		

Изм.	Лист	№ докум.	Подп.	Дата
Разраб.	Друзенко			
Прое.	Білик			
Т.контр.				
Н.контр.	Семенченко			
Утв.	Габузян			

Схема обмотки мотор-компрессора

К КрНУ ДП 05.01.004 СО



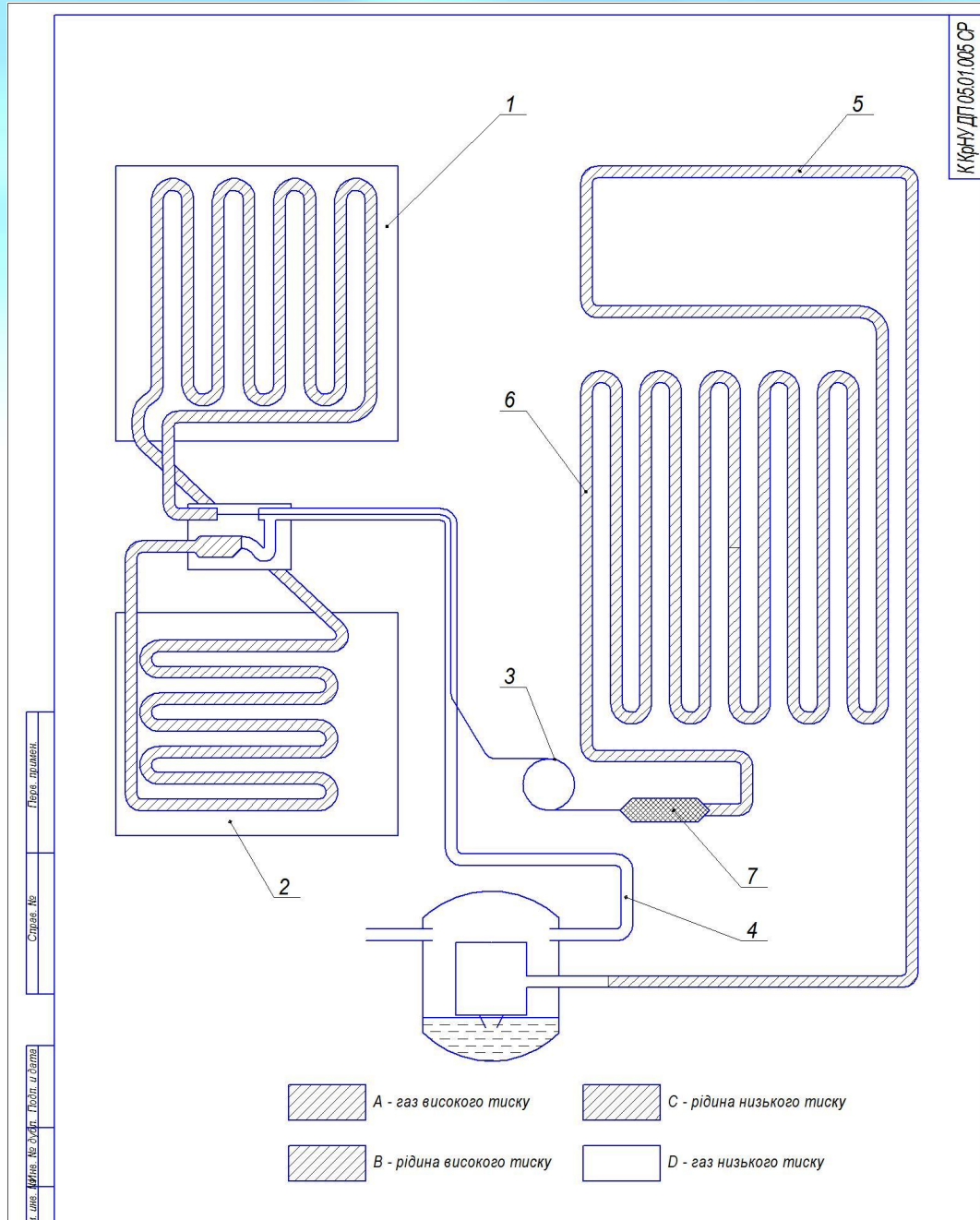
Перв. примен.

Стр. №

Име. № подл. Подп. и дата
 Инв. № инв. № дубл. Подп. и дата
 Взам. инв. № инв. № дубл. Подп. и дата

				К КрНУ ДП 05.01.004 СО			
				Схема обмотки мотор-компрессора			
Изм.	Лист	№ докум.	Подп.	Дата	Лит.	Масса	Масштаб
Разраб. Друзенко							
Пров. Билик							
Т.контр.							
Н.контр. Семенченко							
Утв. Габузян							
				Лист		Листов 1	
				ОЕТ-13-9-1			

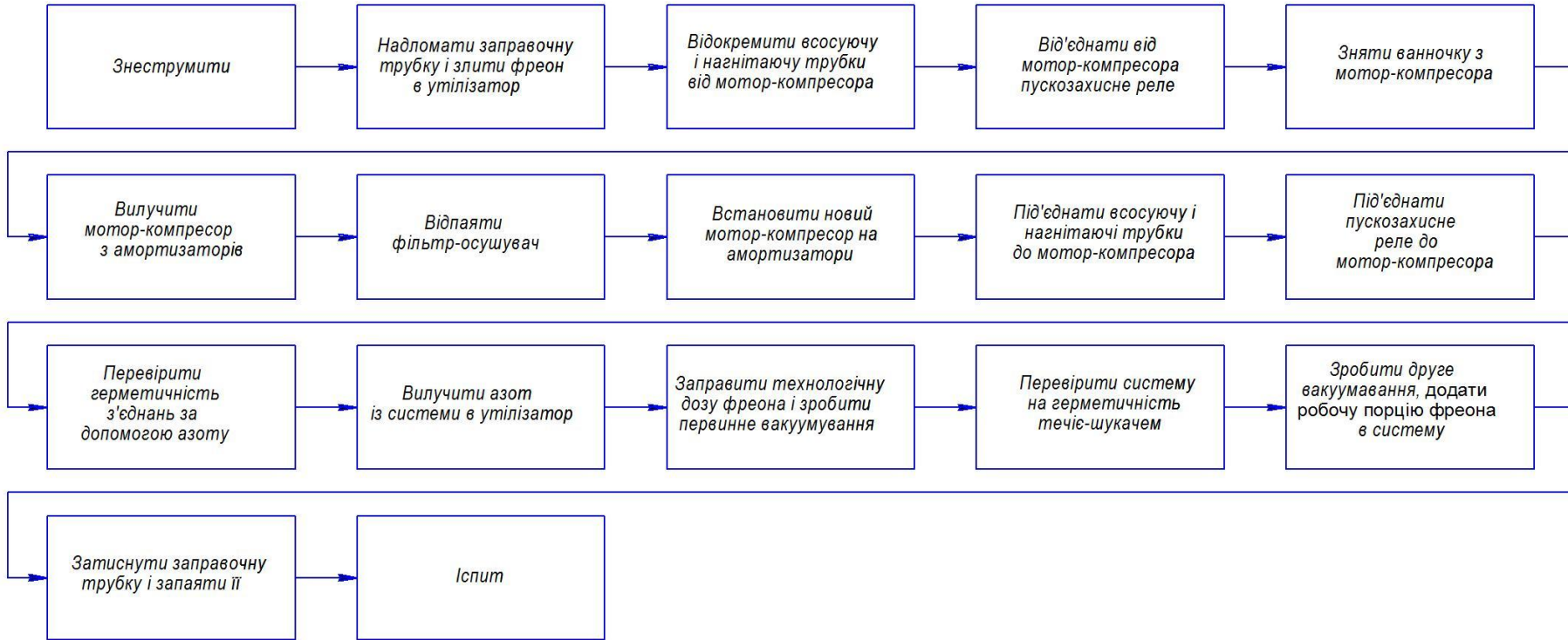
Схема руху хладогенту



Технологічний процес з ремонту холодильника

7

КрНУ ДП 05.01.006 ТП



Лист № 1

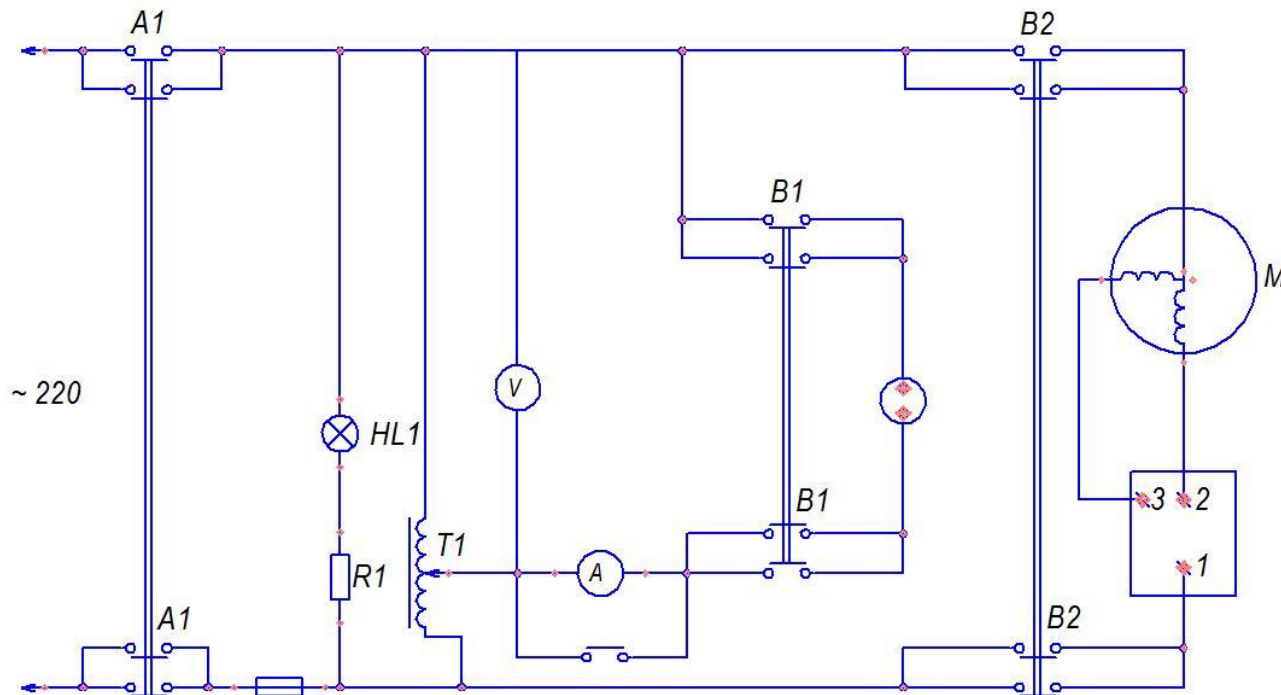
Стр. № 1

В. № подл. Подл. і дата. Взам. инв. № д.фр. Подл. і дата

КрНУ ДП 05.01.006 ТП						Лист	Масштаб
Изм.	Лист	№ докум.	Подп.	Дата	Технологічний процес з ремонту холодильника		
Разраб.	Друзенко				Лист	Масштаб	
Прое.	Білик				Лист	Масштаб	
Т.контр.					Лист	Масштаб	
						Лист	Листов 1
						Лист	Листов 1

Стенд СР-1 схема електрична принципова

КрНУ ДП 05.01.006 ЕЗ



Перв. примен.

Стр. №

Подп. и дата

№ докл.

Взам. инв. №

Подп. и дата

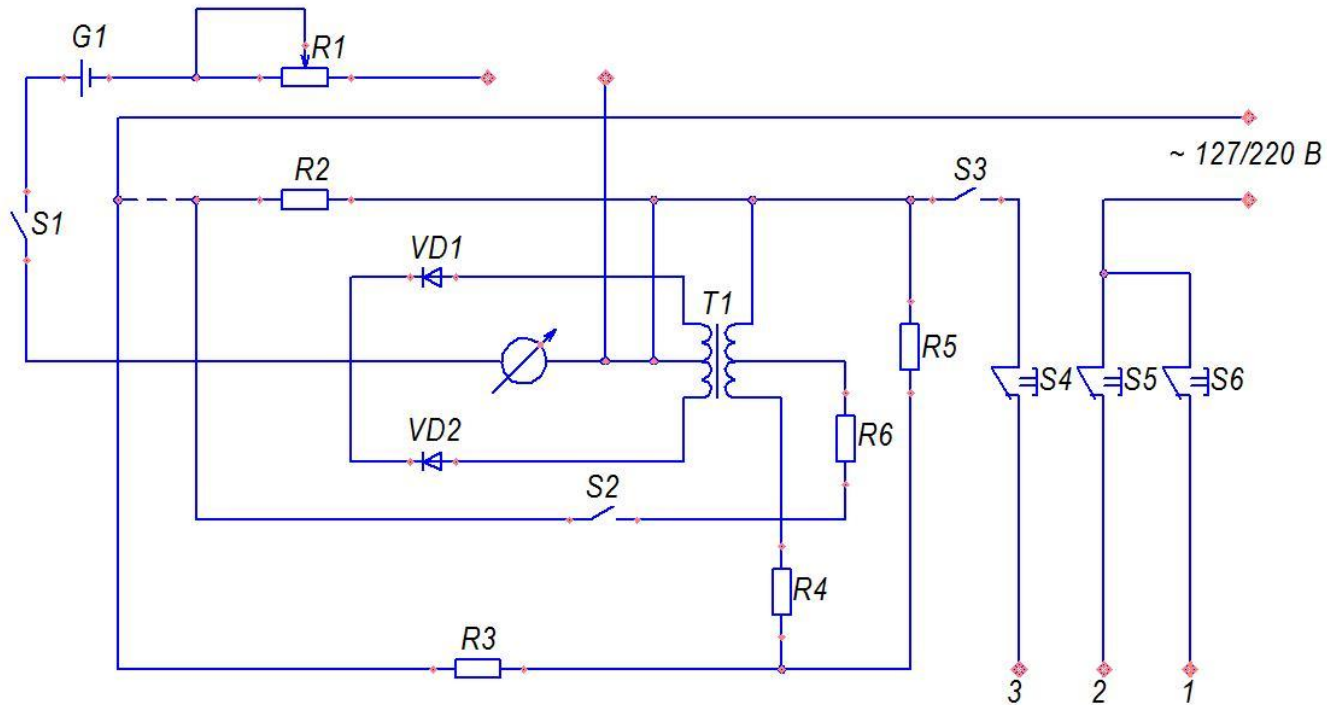
№ посл.

				КрНУ ДП 05.01.006 ЕЗ			
				Стенд СР-1			
				схема електрична принципова			
Изм.	Лист	№ докум.	Подп.	Дата	Лит.	Масса	Масштаб
Разраб.	Друзенко						
Пров.	Билик						
Т.контр.							
					Лист	Листов 1	
					ОБТ 13.0.1		

Прилад ПДХ-3 схема електрична принципова

9

КрНУ ДП 05.01.006 ЕЗ



Пере. примен.

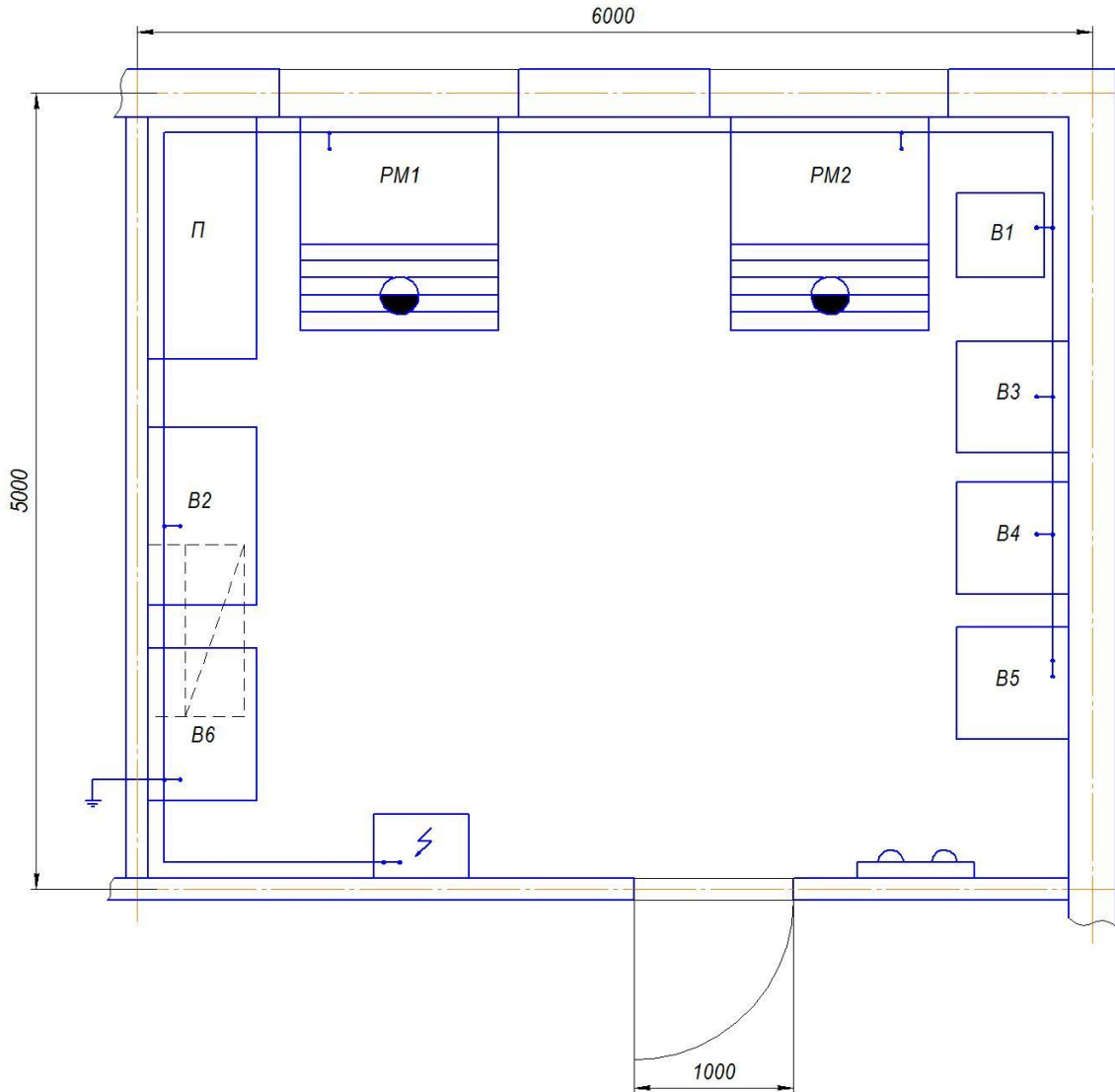
Стр. №

Име. № подл. Подл. и дата
 Взам. инв. № дубл. Подл. и дата
 Изм. Лист. № докум. Подл. Дата

				КрНУ ДП 05.01.006 ЕЗ			
				Прилад ПДХ-3 схема електрична принципова			
Изм.	Лист	№ докум.	Подл.	Дата	Лит.	Масса	Масштаб
Разраб.	Друзенко						
Пров.	Білик						
Т. контр.					Лист	Листов	1
Н. контр.	Семенченко				ОЕТ-13-9-1		
Утв.	Габузян						

План дільниці з ремонту холодильної техніки

КрНУ ДП 05.01.009 ПД



- PM - робоче місце;
- П - полицка;
- B1 - контрольно-вимірювальне обладнання;
- B2 - повітряно-пропановий паяльник;
- B3 - ванна для перевірки на герметичність агрегатів;
- B4 - стенд для утилізації хладона;
- B5 - стенд ПДХ-3;
- B6 - стенд СР-1;
- кондиціонер;
- діелектричний ковер;
- заземлення;
- електричний щит;
- пожежний щит.

Лист № 1
Стор. № 1
Лист № 1

№ подл. Подл. і дата
№ зам. інв. № докл. Подл. і дата
№ подл. Подл. і дата

				КрНУ ДП 05.01.009 ПД		
				План дільниці з ремонту холодильної техніки		
Лист	№ докум.	Подл.	Дата	Лист	Масштаб	Листов
Разраб.	Друзенко					1
Прое.	Ближ					
Т.контр.						
Н.контр.	Семенченко					

Дякую за увагу!