



**Тема. Обеспечение  
пожаровзрывобезопасности  
систем отопления и вентиляции**

# Цели занятия

---

Изучить противопожарные требования ТНПА по обеспечению пожаро-взрывобезопасности систем отопления и вентиляции

# Учебные вопросы

---

- 1. Пожарная опасность и противопожарные требования ТНПА по обеспечению пожаро-взрывобезопасности систем отопления.**
- 2. Пожарная опасность и противопожарные требования ТНПА по обеспечению пожаро-взрывобезопасности систем вентиляции**



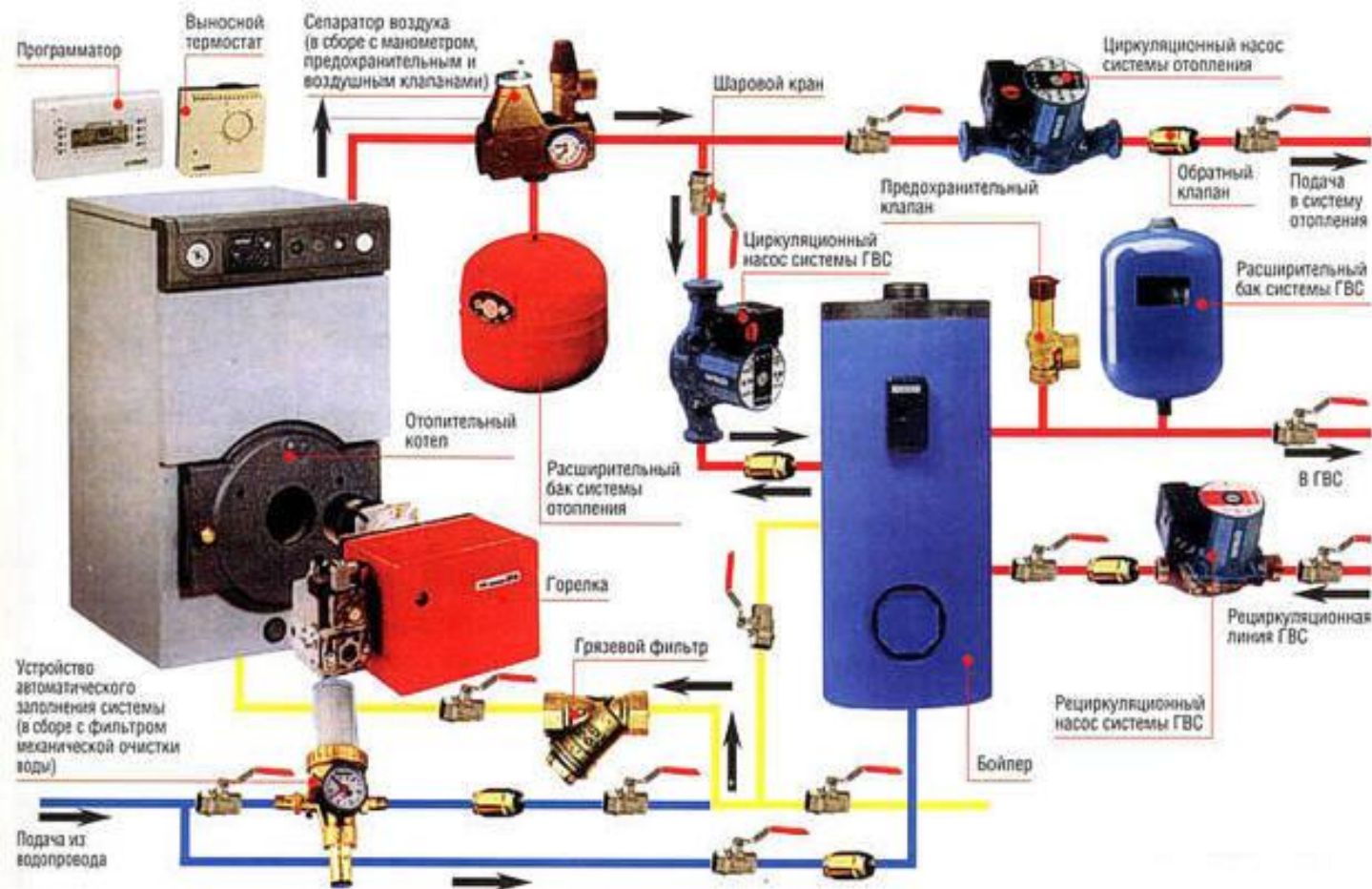
# Литература

---

1. СНБ 4.02.01-03. Отопление, вентиляция и кондиционирование воздуха.
2. ППБ 01-2014. Правила пожарной безопасности Республики Беларусь.
3. ТКП 45-4.03-267-2012. Газораспределение и газопотребление. Строительные нормы проектирования.
4. НПБ 110-2005. Печное отопление. Требования к устройству печей и их эксплуатации.

# 1. Пожарная опасность и противопожарные требования ТНПА по обеспечению

## пожаровзрывобезопасности систем отопления

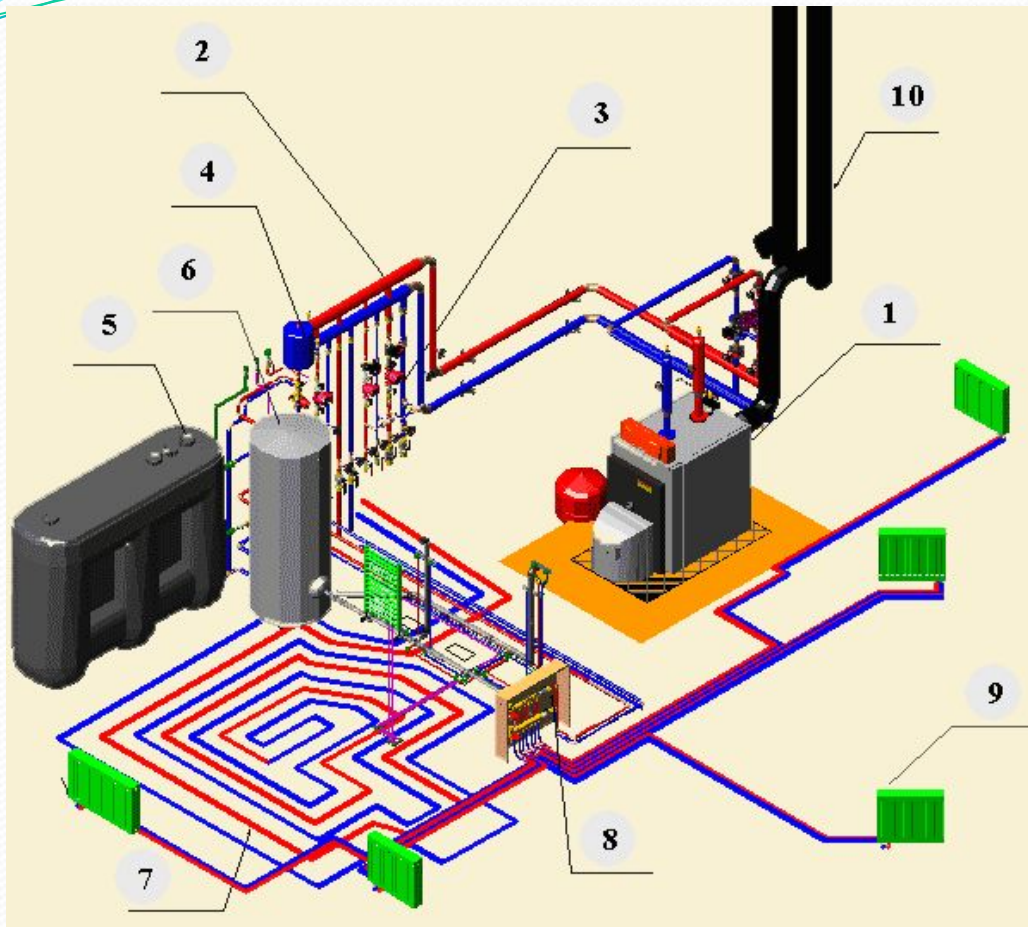




- **Отопление следует проектировать для обеспечения в помещениях расчетной температуры воздуха, учитывая:**
- **а) потери теплоты через ограждающие конструкции;**
- **б) расход теплоты на нагревание инфильтрующегося наружного воздуха;**
- **в) расход теплоты на нагревание материалов, оборудования и транспортных средств;**
- **г) тепловой поток, регулярно поступающий от электрических приборов, освещения, технологического оборудования, коммуникаций, материалов, людей и других источников; при этом тепловой поток, поступающий в комнаты и кухни жилых домов, следует принимать 21,0 Вт на 1 м<sup>2</sup> пола.**

- В помещениях категорий А и Б следует проектировать, как правило, воздушное отопление. Допускается применение других систем, а также систем водяного или парового отопления с местными отопительными приборами, за исключением помещений, в которых хранятся или применяются вещества, образующие при контакте с водой или водяными парами взрывоопасные смеси, или вещества, способные к самовозгоранию или взрыву при взаимодействии с водой.
- Воздухонагреватели и отопительные приборы следует размещать так, чтобы к ним был обеспечен свободный доступ для осмотра и очистки.
- Местные нагревательные приборы и калориферы, питаемые теплоносителями с температурой выше  $105\text{ }^{\circ}\text{C}$ , должны размещаться на расстоянии не менее 1 м от конструкций класса пожарной опасности К2-К3, а с температурой теплоносителя более  $130\text{ }^{\circ}\text{C}$  должны ограждаться экранами.





Теплоизлучающие поверхности нагревательных приборов в производственных и складских помещениях, где возможно скопление горючей пыли, должны периодически очищаться.

Экраны должны выполняться из негорючих материалов, быть съемными, либо иметь отверстия или открывающиеся дверки для очистки приборов.



## 2. Пожарная опасность и противопожарные требования ТНПА по обеспечению пожаровзрывобезопасности систем вентиляции



# Термины и определения

---

## Вентиляция

обмен воздуха в помещении с целью удаления избытков теплоты, влаги, вредных и других веществ с целью обеспечения необходимых метеорологических условий и чистоты воздуха в обслуживаемой или рабочей зоне

## Системы вентиляции

совокупность конструктивных, объемно-планировочных и инженерно-технических решений, направленных на обеспечение вентиляции

**СНБ 4.02.01-03.** Отопление, вентиляция и кондиционирование воздуха.

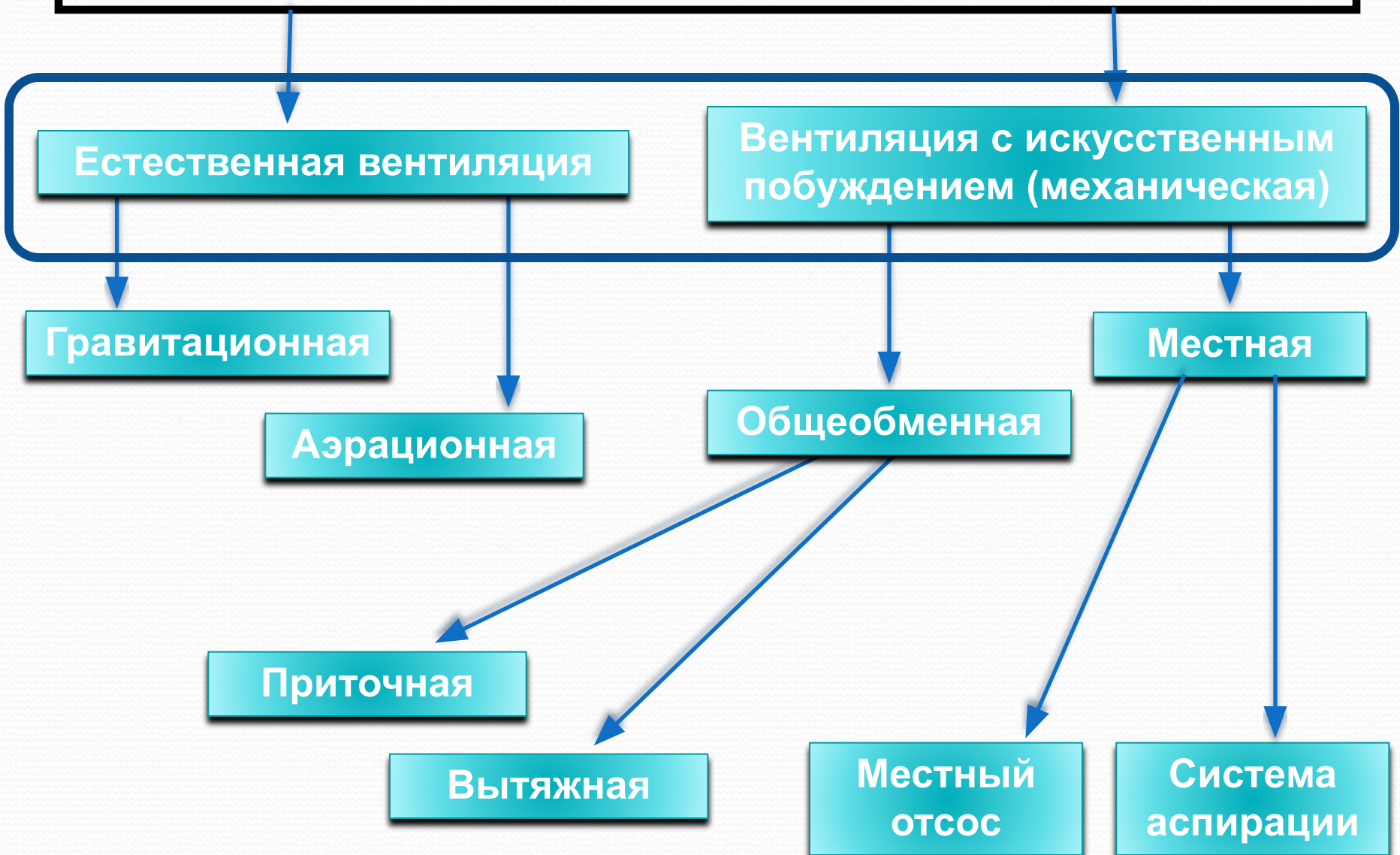


**Системы вентиляции** играют важную роль в обеспечении взрывопожарной безопасности в зданиях различного назначения.

В помещениях с технологическими процессами, связанными с выделением горючих паров, газов или пылей, системы вентиляции являются необходимым условием обеспечения взрывобезопасности процесса.

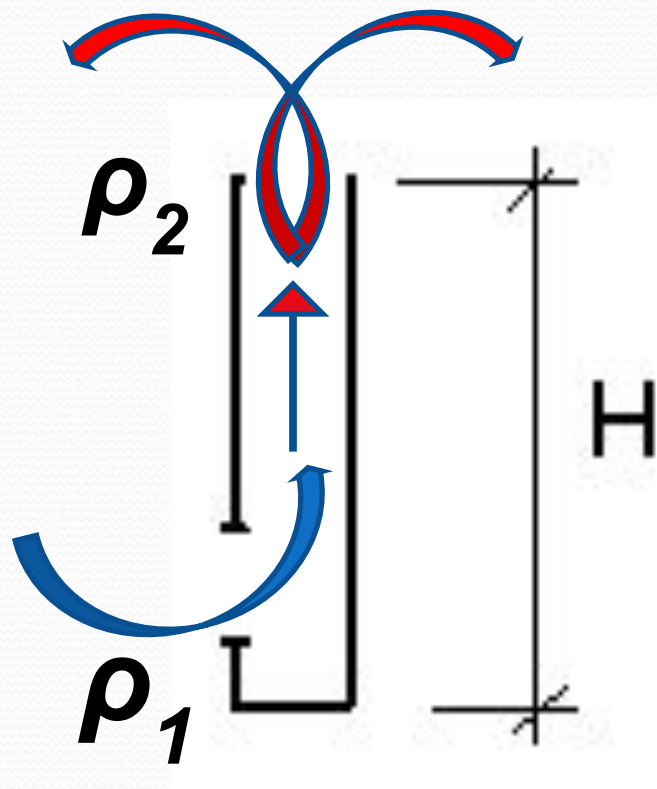
Они обеспечивают улавливание и удаление аэрозолей, пыли, волокон и других горючих материалов за пределы здания и, как следствие, исключают возможность образования горючей среды в производственных помещениях.

# Системы вентиляции





# Гравитационная вентиляция



Гравитационная вентиляция применяется, как правило, в жилых многоэтажных зданиях. Принцип работы гравитационной вентиляции основан на использовании разности плотностей теплого и холодного воздуха:

$$P = (\rho_1 - \rho_2) \cdot g \cdot H,$$

$P$  – напор гравитационной вентиляции;  
 $\rho_1$  – плотность холодного воздуха;  
 $\rho_2$  – плотность теплого воздуха;  
 $g$  – ускорение свободного падения;  
 $H$  – разность высотных отметок.

# Аэрационная вентиляция

В производственных зданиях, как правило, используется **аэрационная** вентиляция, сочетающая в себе принцип работы гравитационной вентиляции и использование полезной ветровой нагрузки:

$$P_{AB} = P + P_v,$$

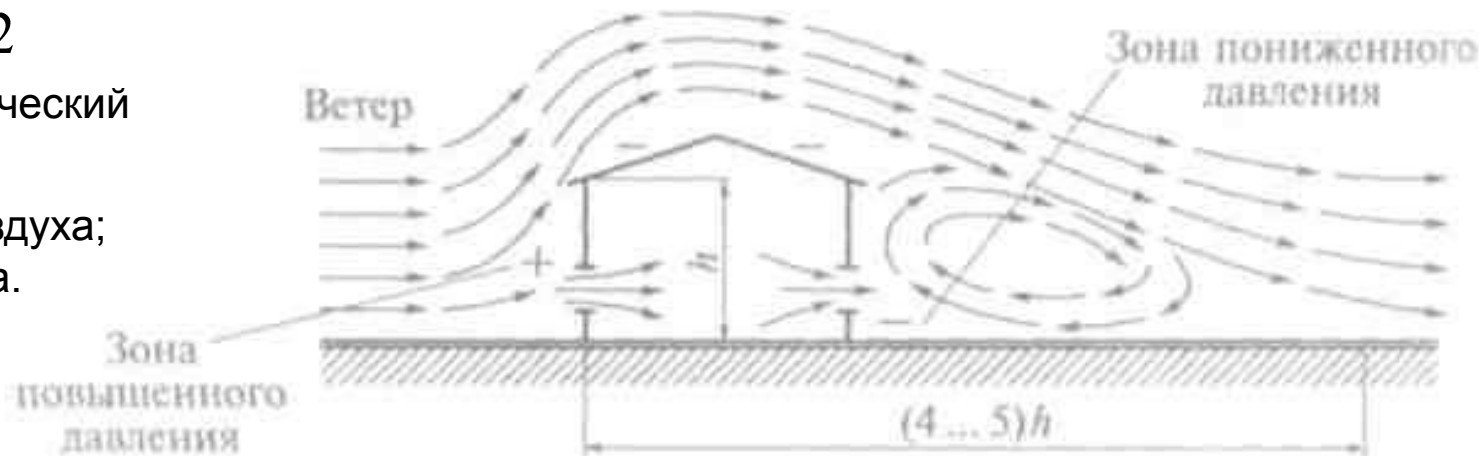
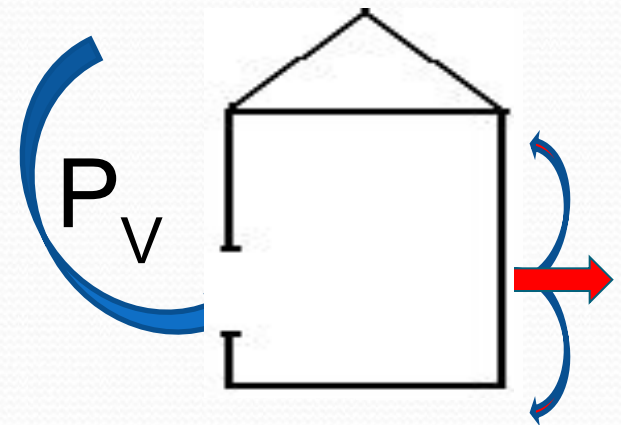
$P_v$  - полезная ветровая нагрузка.

$$P_v = \frac{\hat{e} \cdot \rho \cdot v^2}{2}$$

$\hat{e}$  - аэродинамический коэффициент;

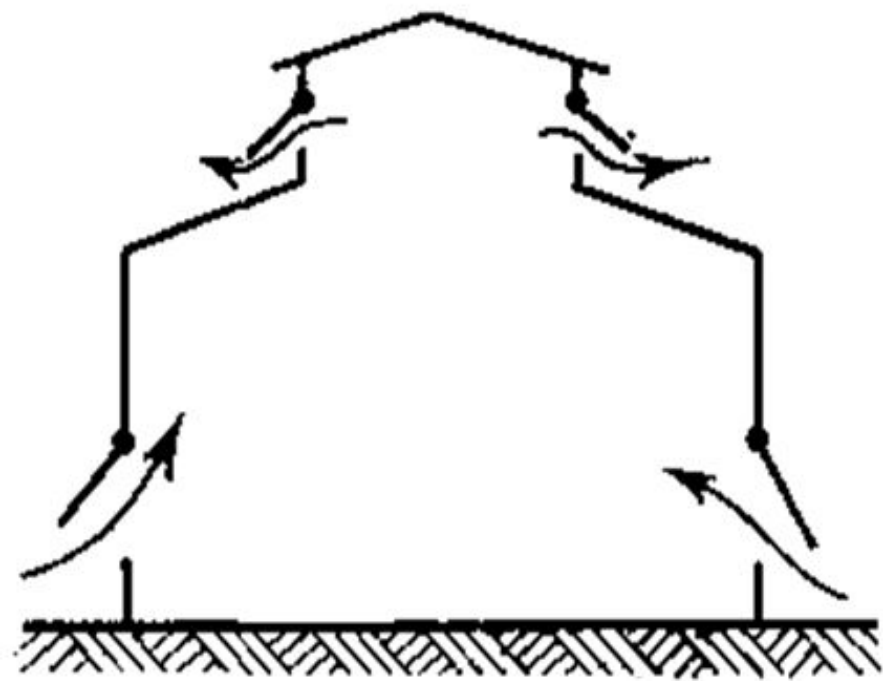
$\rho$  - плотность воздуха;

$v$  - скорость ветра.

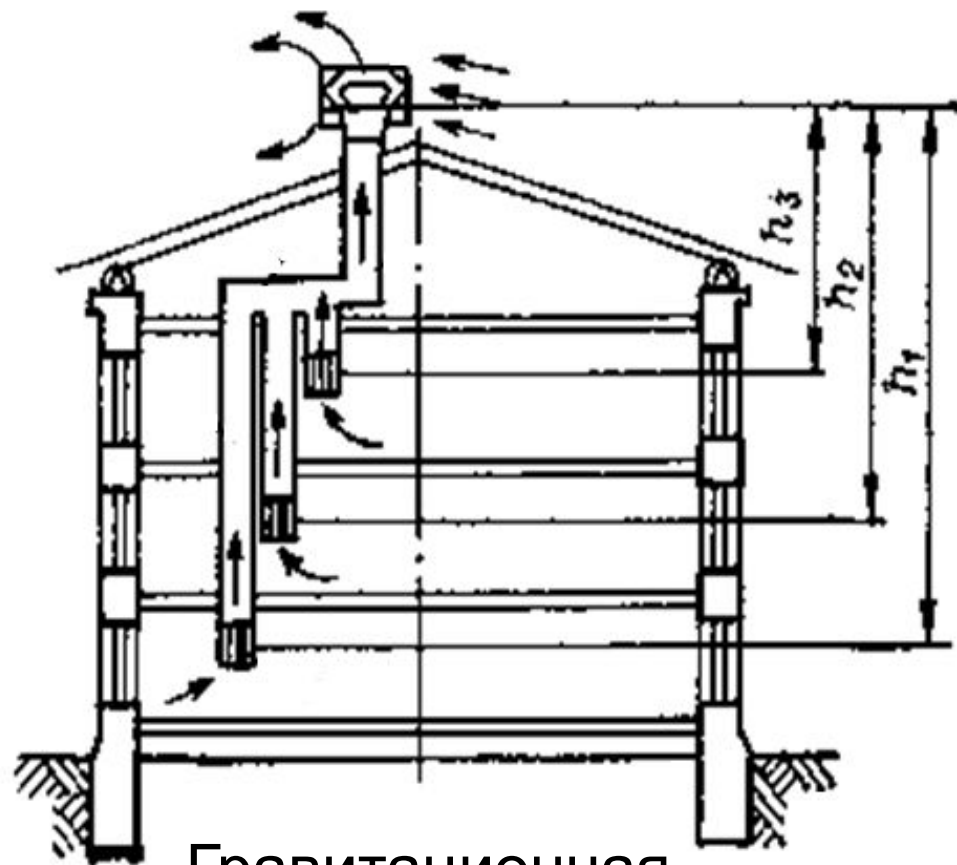




# Принципы организации естественной вентиляции



Аэрационная  
вентиляция



Гравитационная  
вентиляция

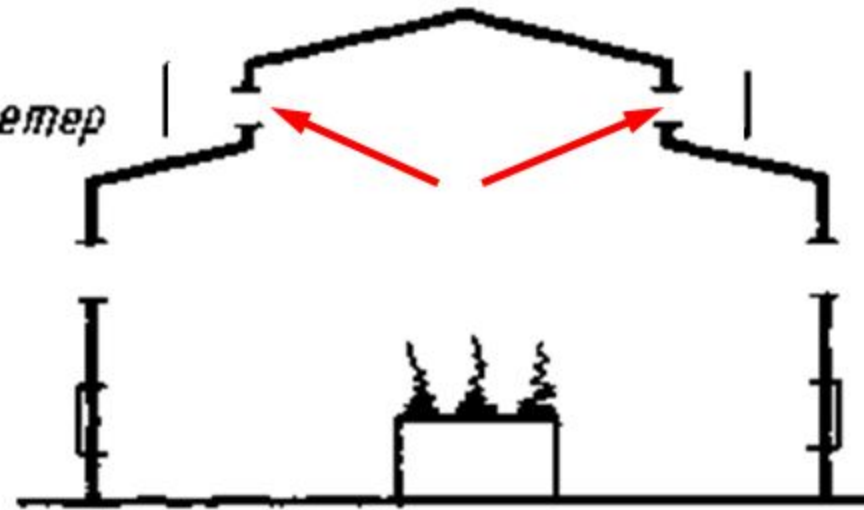
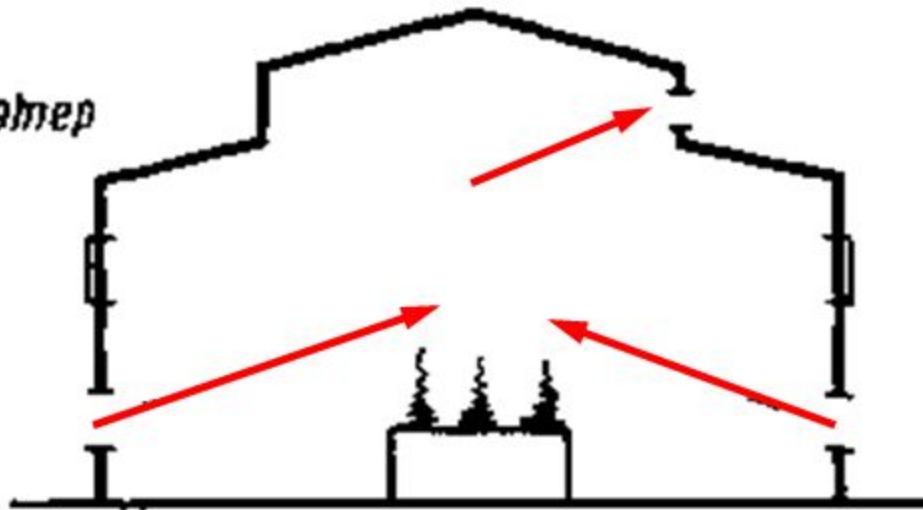
# Способы организации аэрационной вентиляции

*Летом*

*Зимой*

*Ветер*

*Ветер*





# Вентиляция

## с искусственным побуждением

---

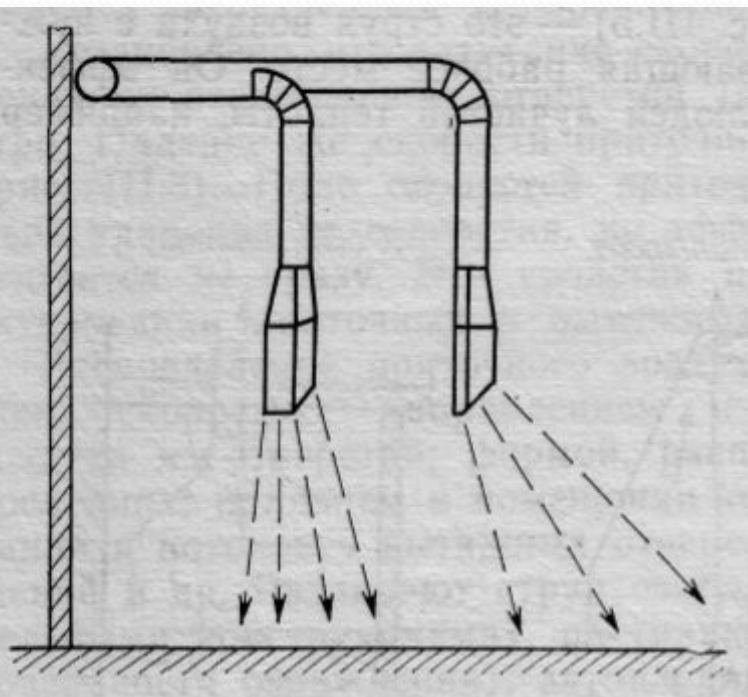
**Общеобменная вентиляция** предназначена для обеспечения вентиляции во всем помещении целиком.

**Местная вентиляция** предназначена для обслуживания отдельных единиц оборудования (например, окрасочная камера).

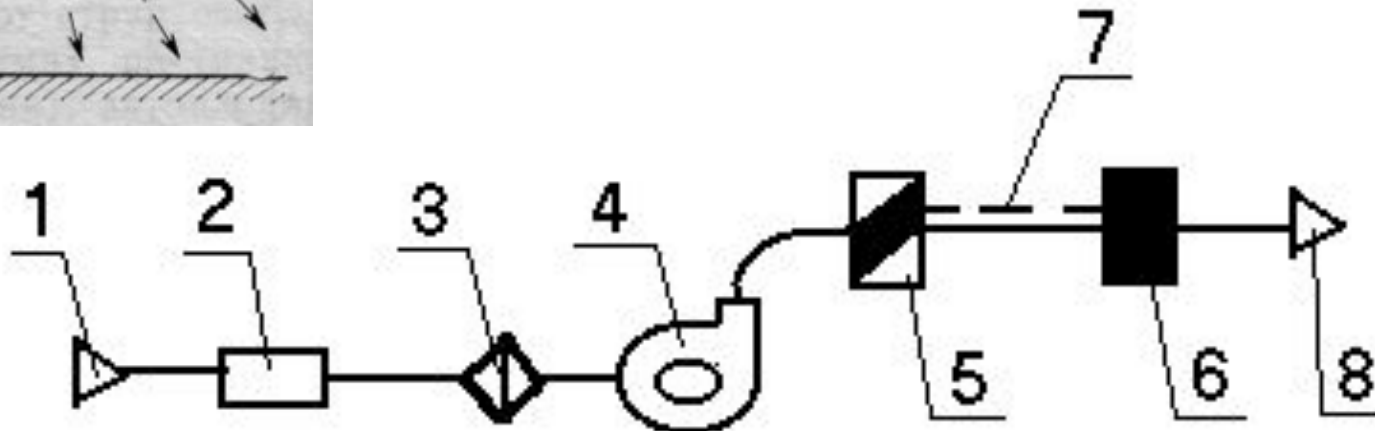
**Местный отсос** - система местной вентиляции, предназначенная для удаления паров ЛВЖ и ГЖ.

Для удаления мелких сыпучих материалов, опилок и пыли используются **системы аспирации**.

# Приточная система вентиляции

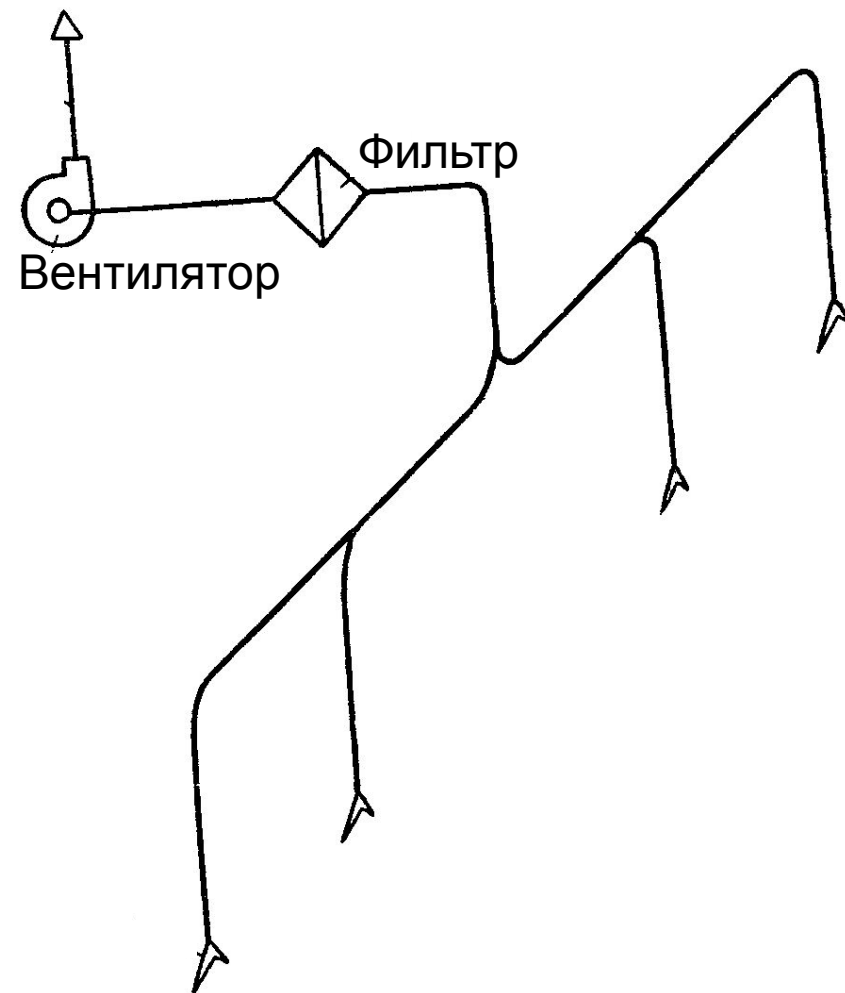


- 1 – приточная камера;
- 2 – приточное устройство (кондиционеры, глушители, нагреватели);
- 3 – фильтр;
- 4 – вентилятор радиальный;
- 5 – клапан обратный;
- 6 – клапан противопожарный;
- 7 – транзитный воздуховод;
- 8 – устройство подачи воздуха.

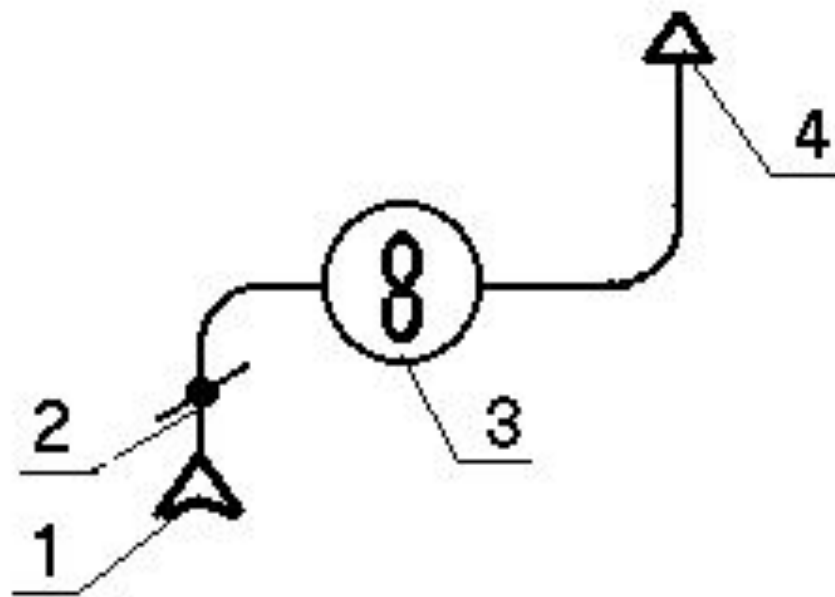




# Вытяжная система вентиляции

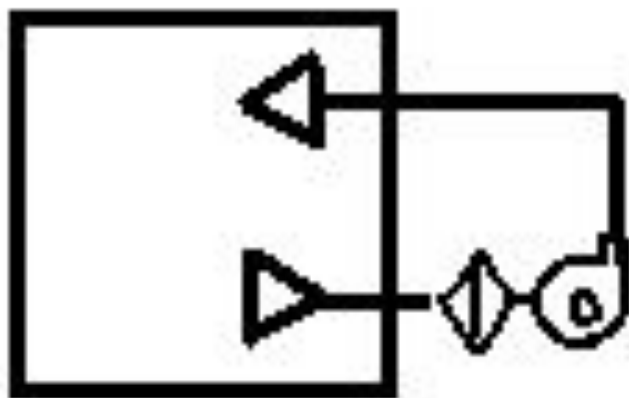


- 1 – устройство забора;
- 2 – заслонка;
- 3 – вентилятор осевой;
- 4 – устройство выброса.



# Рециркуляция воздуха

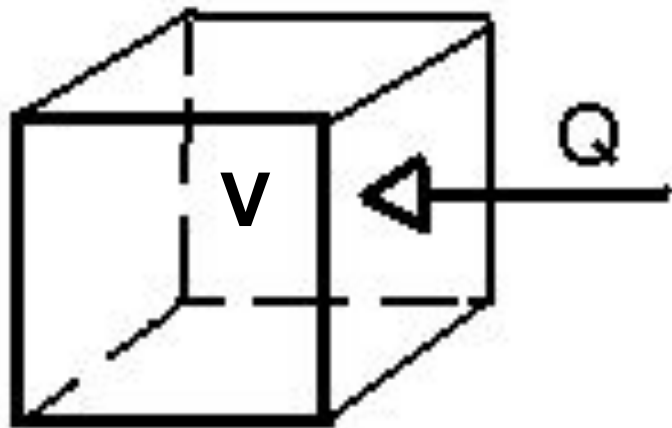
**Рециркуляция воздуха** («ре» - повтор) - повторное использование воздуха. Воздух из помещения забирается, очищается в фильтре и подается в обслуживаемой помещении.





# Оценка системы вентиляции

**Кратность (A)** - отношение расхода системы вентиляции к объему обслуживаемого помещения



Принципиальная схема  
для оценки кратности

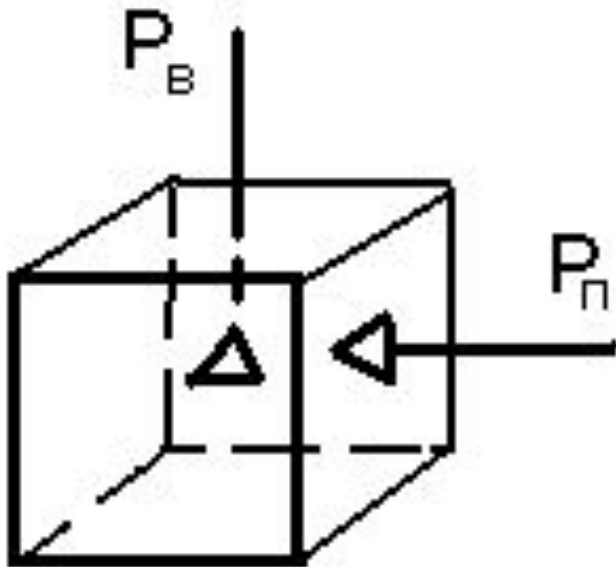
$$A = \frac{Q}{V} \left[ \frac{1}{\text{час}} \right]$$

Q – расход системы вентиляции

V – объем помещения

# Оценка системы вентиляции

**Дисбаланс** - отклонение давления в помещении от нормального. Определяется как разность напоров приточной  $P_{\text{п}}$  и вытяжной  $P_{\text{в}}$  систем



Принципиальная схема  
для оценки дисбаланса

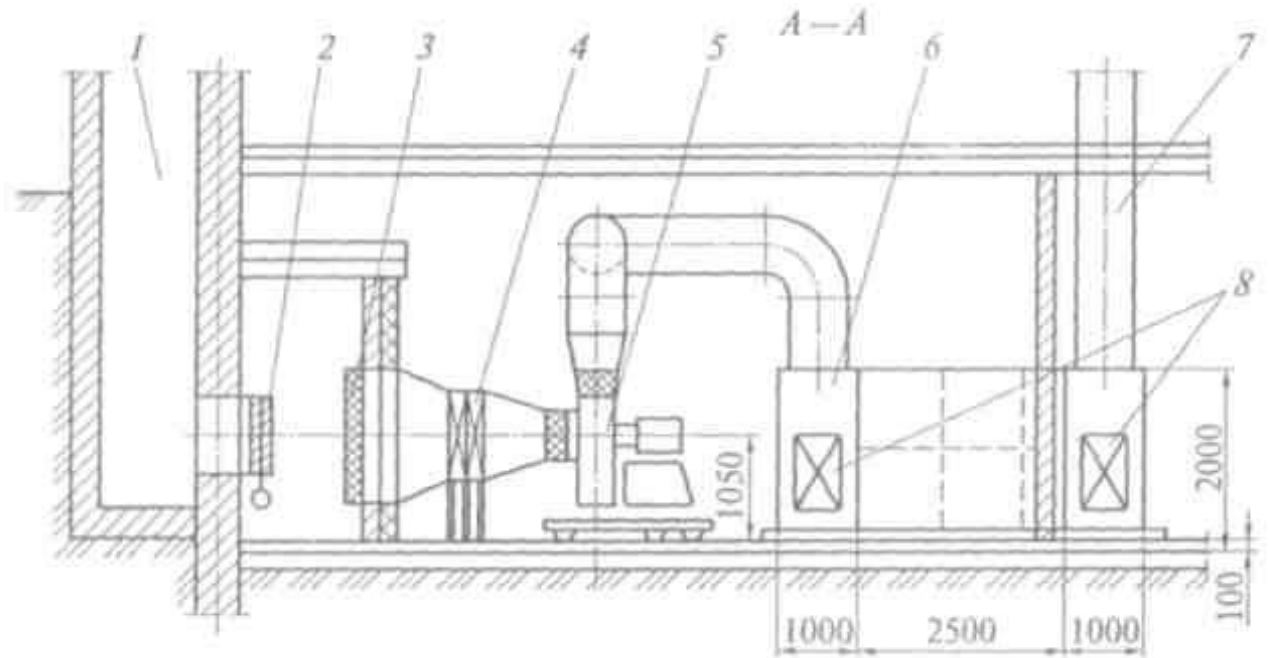
$$\Delta P = \pm (P_{\text{п}} - P_{\text{в}})$$

В помещении категорий А и Б дисбаланс ( $\Delta P$ ) должен быть отрицательным. т.е. воздуха должно удаляться больше, чем подаваться.



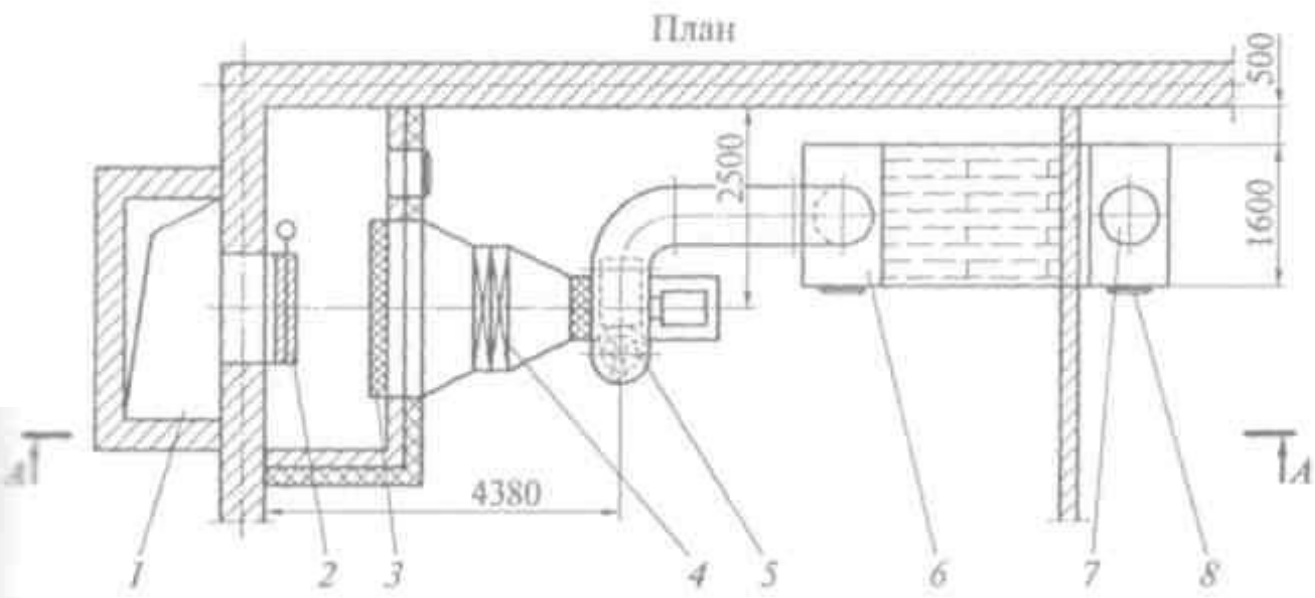
# Оборудование и инженерные устройства

## СИСТЕМ ВЕНТИЛЯЦИИ



Общий вид приточной  
вентиляционной камеры  
и размещенного в ней  
оборудования

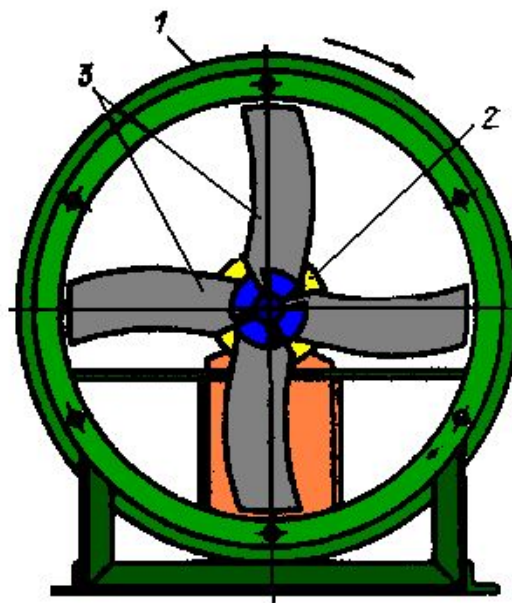
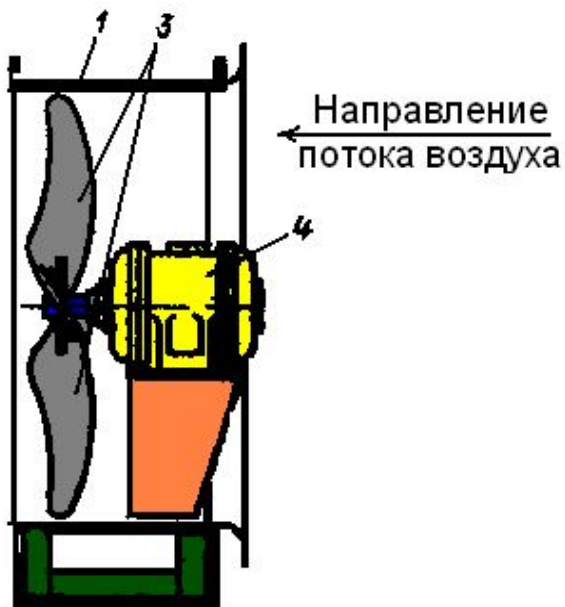
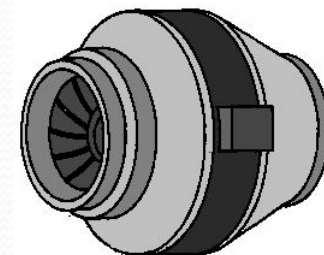
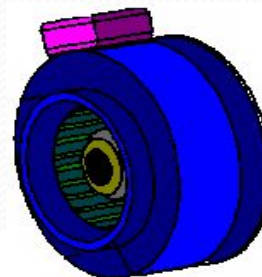
- 1 – воздухозаборная шахта;
- 2 – воздухозаборный клапан;
- 3 – воздушный фильтр;
- 4 – калорифер;
- 5 – вентилятор;
- 6 – глушитель шума;
- 7 – подающий воздуховод;
- 8 – люки.



# Классификация вентиляторов

По конструкции и принципу действия

Осевые  
(аксиальные)

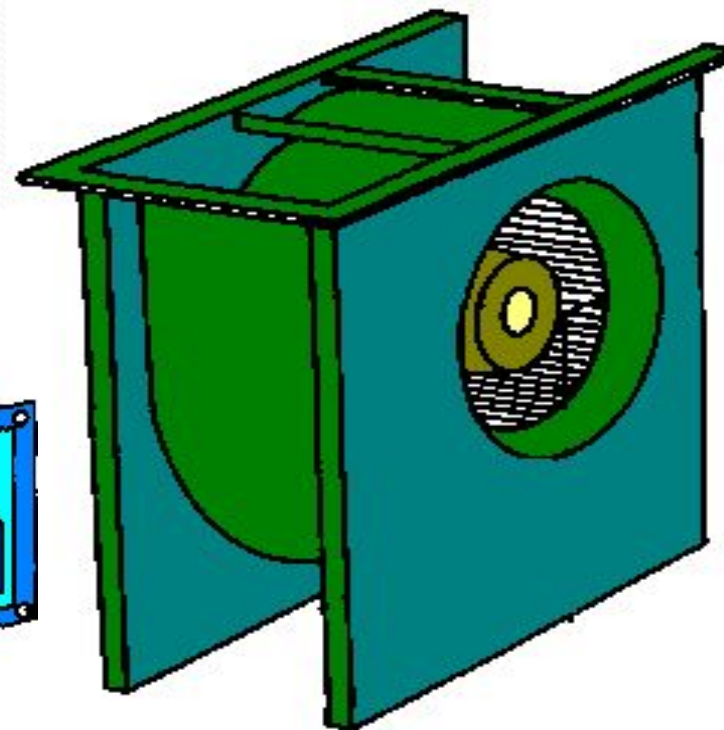
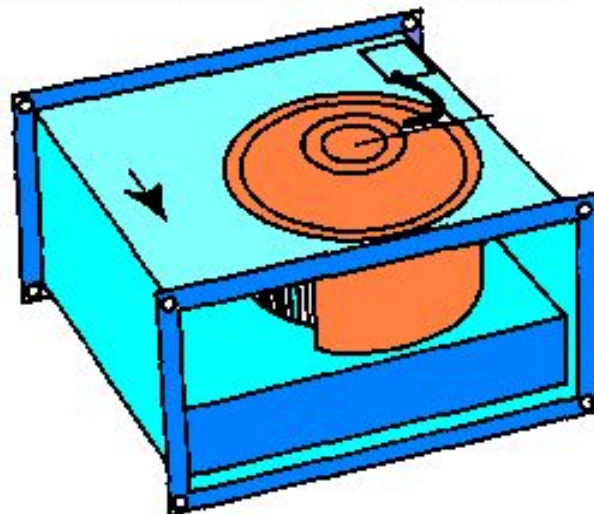




# Классификация вентиляторов

По конструкции и принципу действия

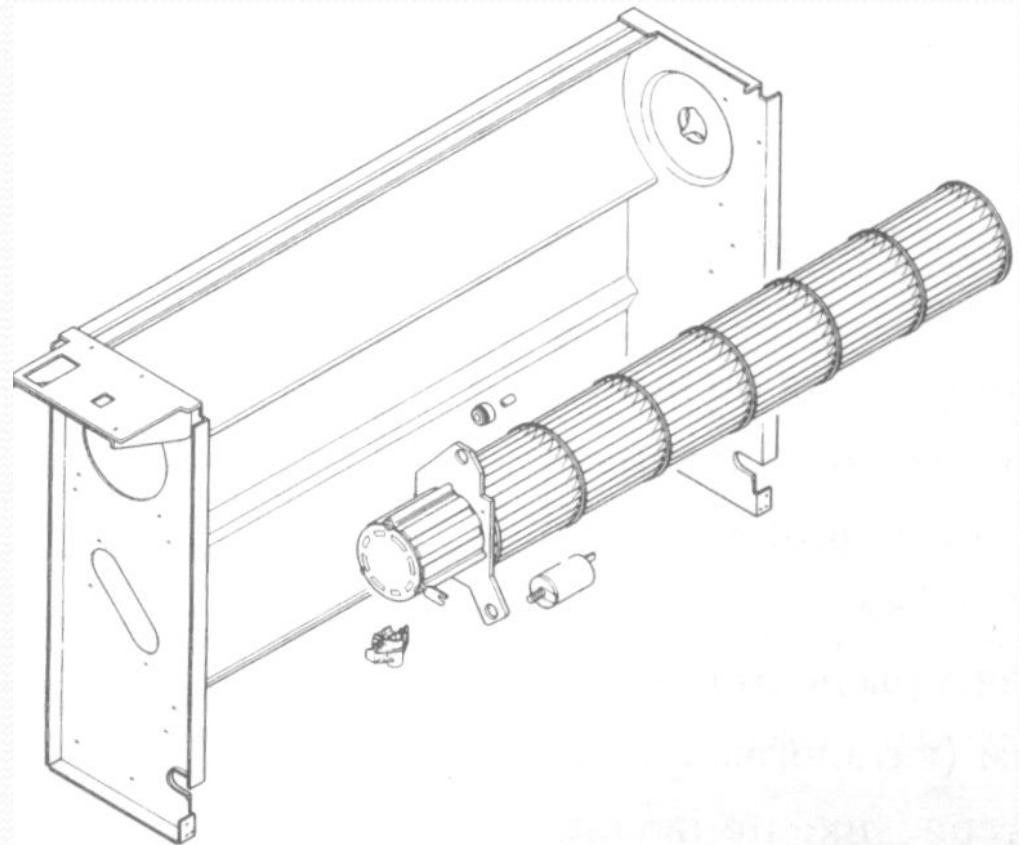
Радиальные  
(центробежные)



# Классификация вентиляторов

По конструкции и принципу действия

Диаметральные  
(тангенциальные)



# Классификация вентиляторов

---

В зависимости от величины создаваемого давления

Низкого давления

до 1 кПа

Среднего давления

до 3 кПа

Высокого давления

до 12 кПа



# Классификация вентиляторов

---

По направлению вращения рабочего колеса

со стороны всасывания

Правого вращения

колесо вращается  
по часовой стрелке

Левого вращения

колесо вращается  
против часовой стрелки

# Классификация вентиляторов

В зависимости от перемещаемой среды

Обычные

для воздуха (газов)  
с температурой до 80°C

Коррозионностойкие

для коррозионных сред

Термостойкие

для воздуха (газов)  
с температурой выше 80 °C

Взрывобезопасные

для взрывоопасных сред

Пылевые

для запыленного воздуха

# Классификация вентиляторов

---

По способу соединения крыльчатки  
и электродвигателя

С непосредственным соединением с электродвигателем

С клиноременной передачей

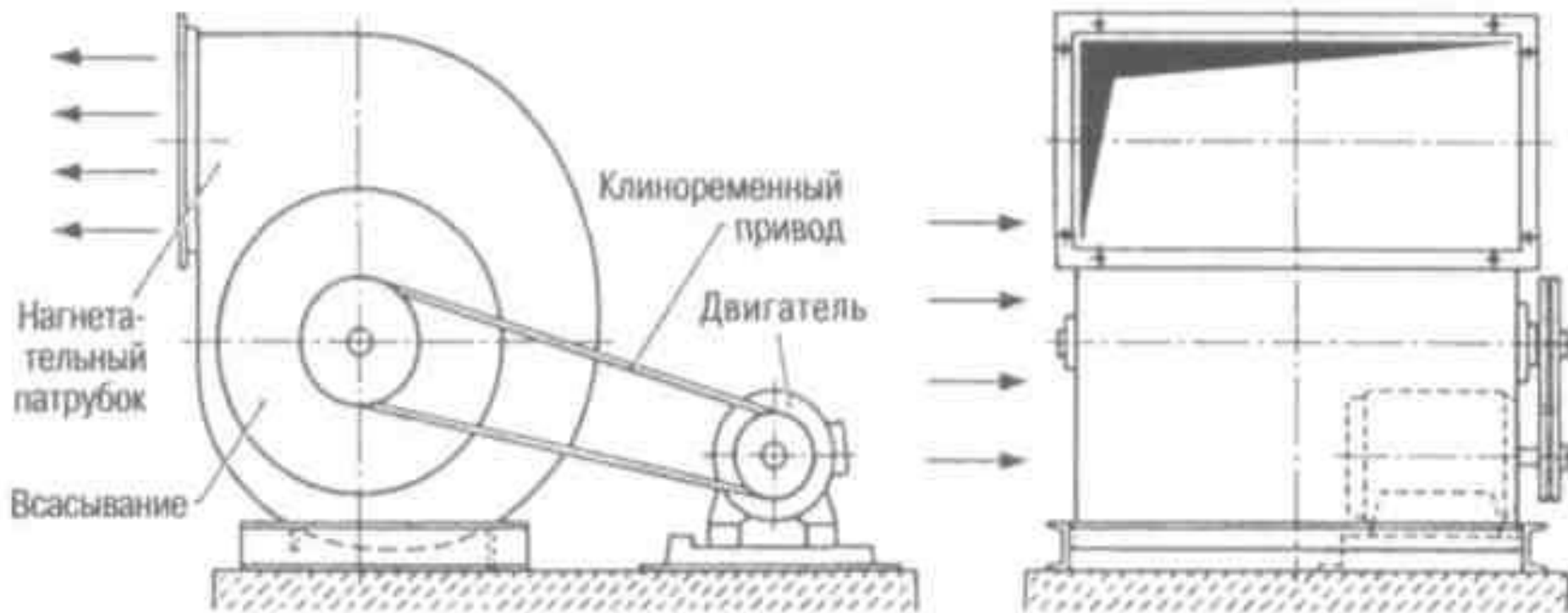
С регулируемой бесступенчатой передачей



С непосредственным соединением с электродвигателем



## С клиноременной передачей





# Классификация вентиляторов

По месту установки вентилятора

Обычные, устанавливаемые на специальной опоре  
(раме, фундаменте)

Канальные, устанавливаемые непосредственно в воздуховоде

Крышные, размещаемые на кровле



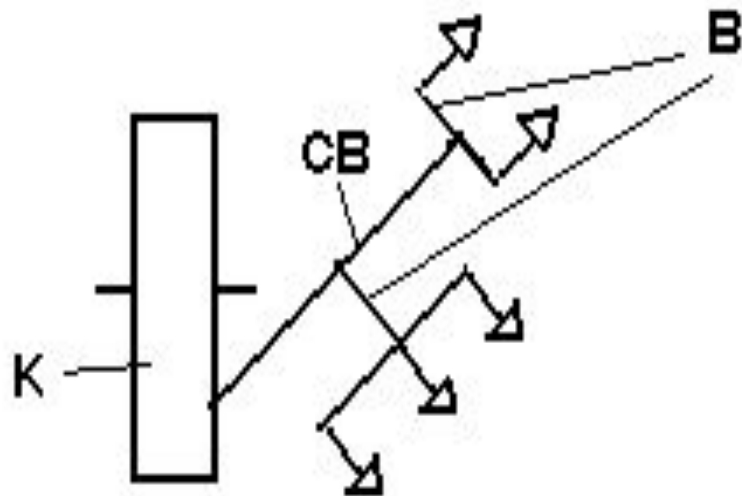


# Воздуховоды

**Воздуховоды** – коммуникации, соединяющие вентиляционное оборудование.

- В** – воздуховод, обслуживающий одно или группу помещений
- СВ** – сборный воздуховод, обслуживающий помещения в пределах одного этажа
- К** – коллектор - воздуховод, обслуживающий несколько этажей

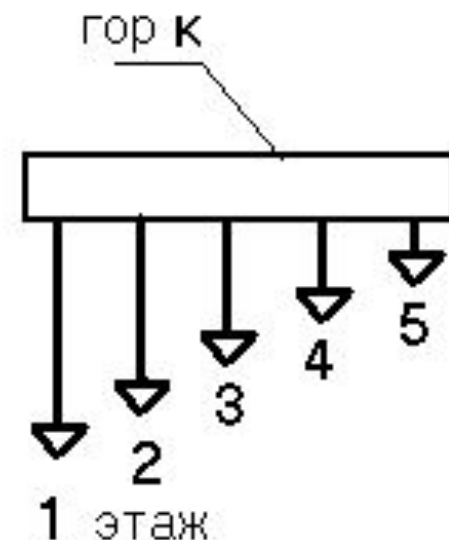
**Вертикальный коллектор К**



**Горизонтальный коллектор К**

Горизонтальный коллектор может обслуживать не более 5 этажей

**п.7.109**



# Воздуховоды

Стальные круглого и прямоугольного сечения



Из полимерных материалов  
полугибкие различного сечения



Гибкие гофрированные



# Транзитные воздуховоды

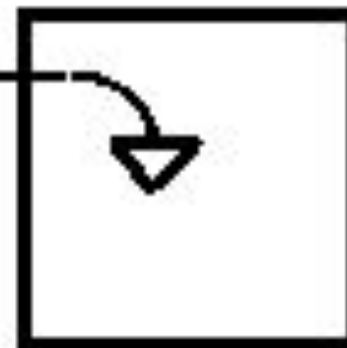
Транзитный воздуховод



Помещения для размещения вентиляционного оборудования



Необслуживаемые (транзитные, промежуточные)



Обслуживаемые помещения (подача или удаление воздуха)

Принципиальная схема

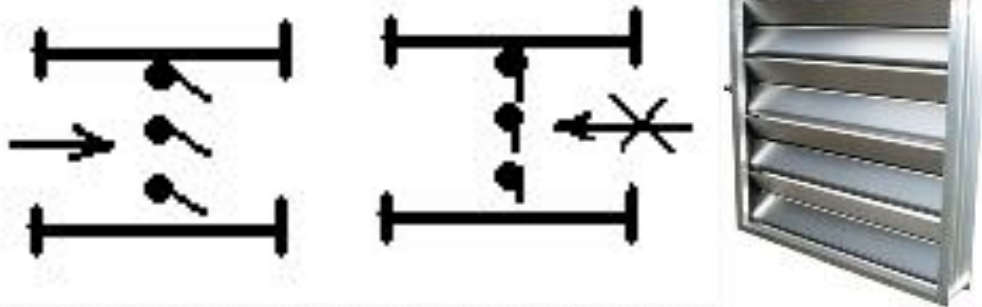




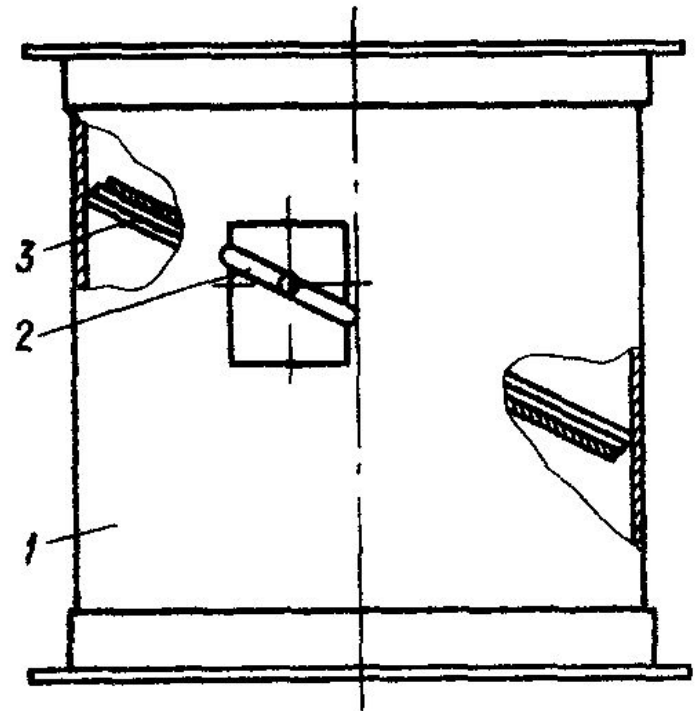
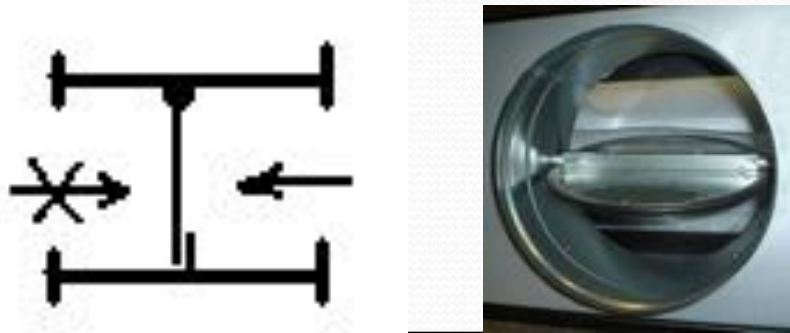
# Обратный клапан

**Обратный клапан** - предназначен для пропускания воздуха в одном направлении.

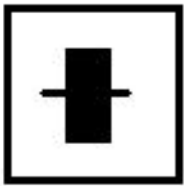
## Лепестковые



## Цельные



- 1 – корпус
- 2 – указатель
- 3 – полотно, покрытое слоем асбеста

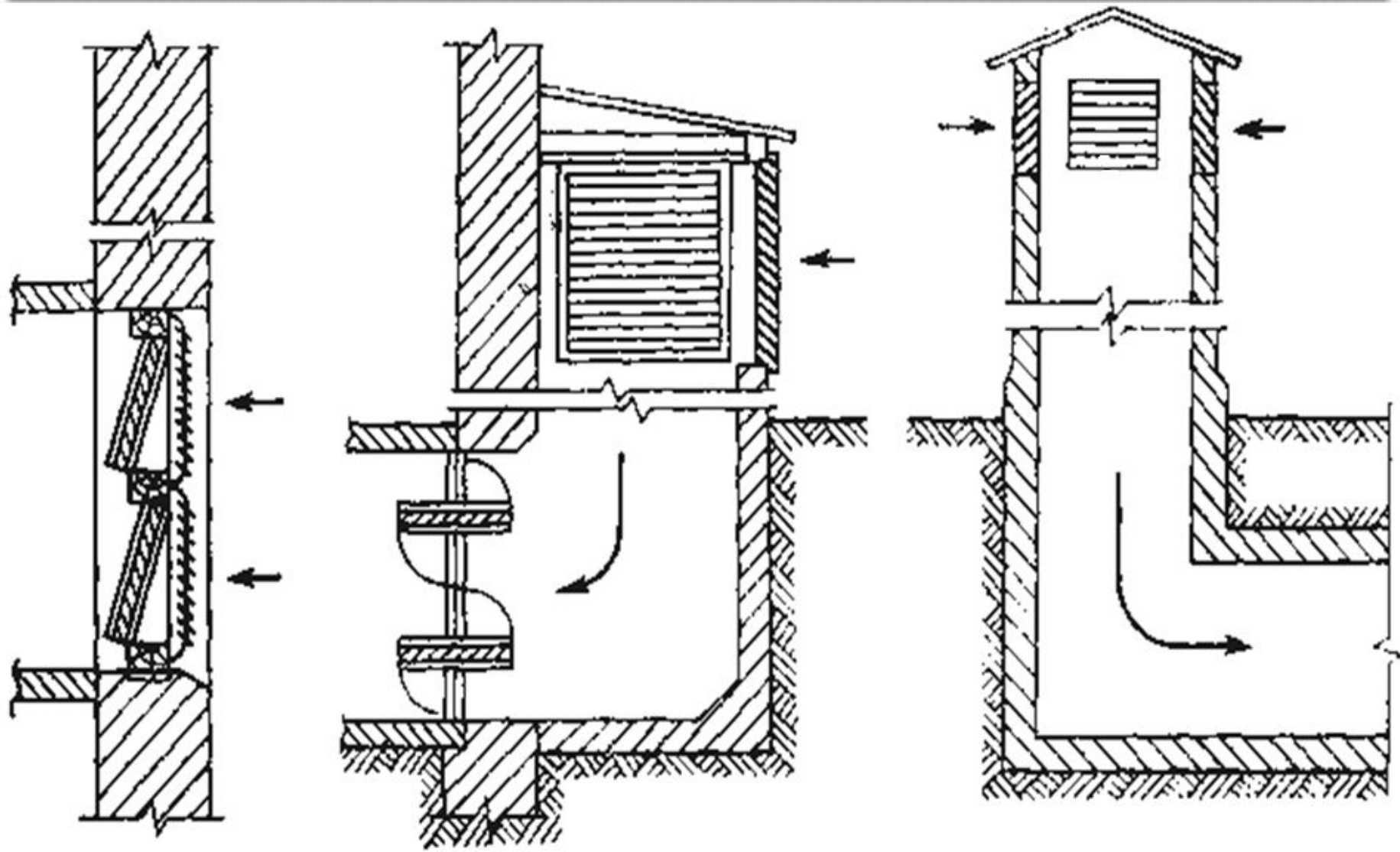


# Противопожарный клапан

ПП клапан – предназначен для предотвращения распространения пожара по воздуховодам.



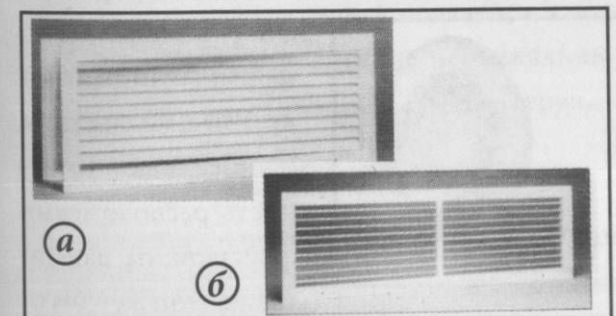
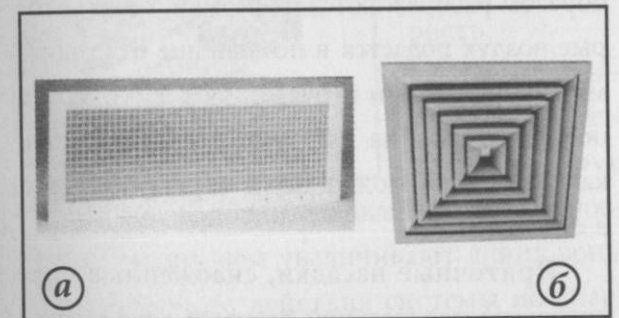
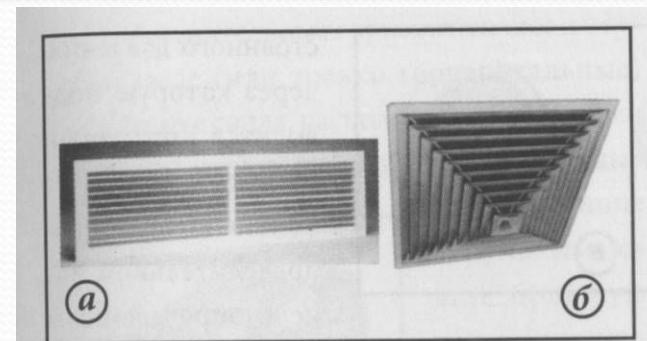
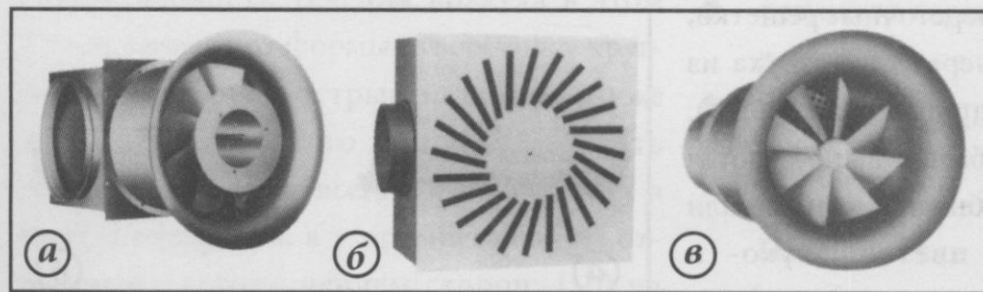
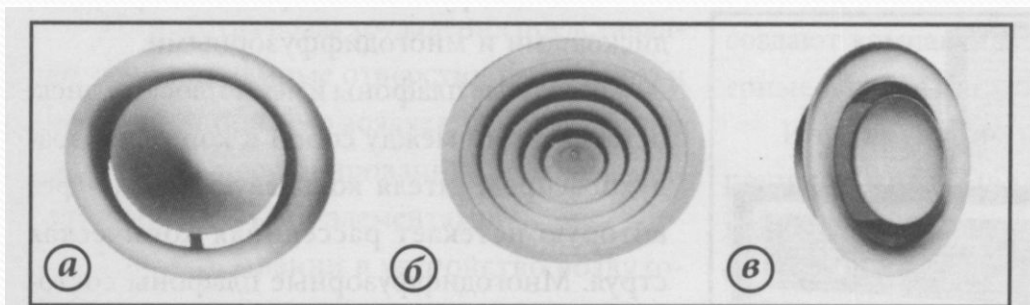
# Устройства забора воздуха



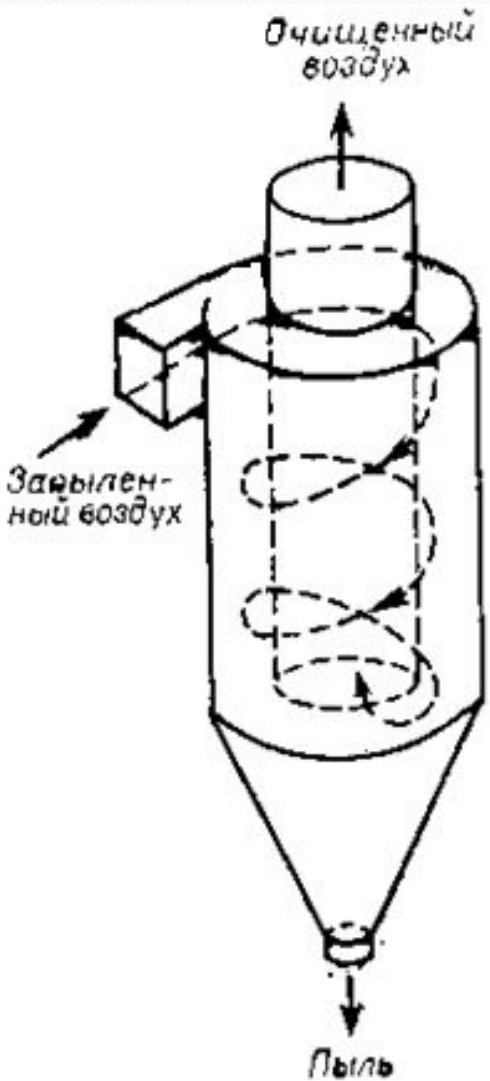


# Устройства подачи воздуха

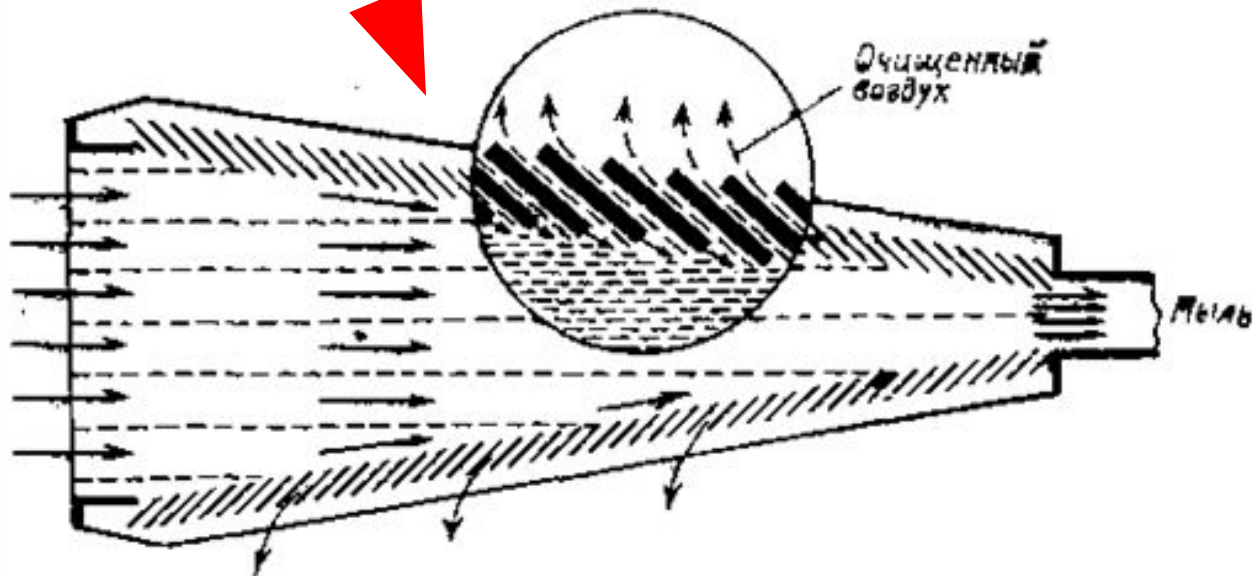
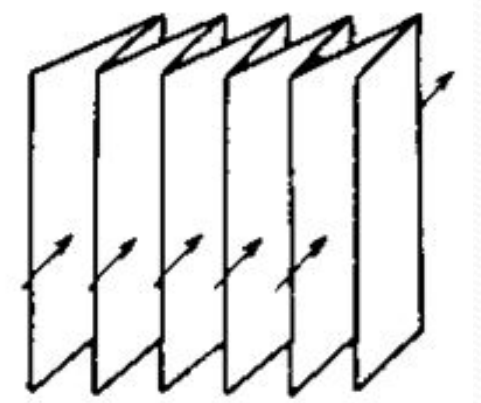
Подача воздуха в помещение может быть выполнена специальными устройствами или через отверстия с решетками в воздуховодах.



# Фильтры

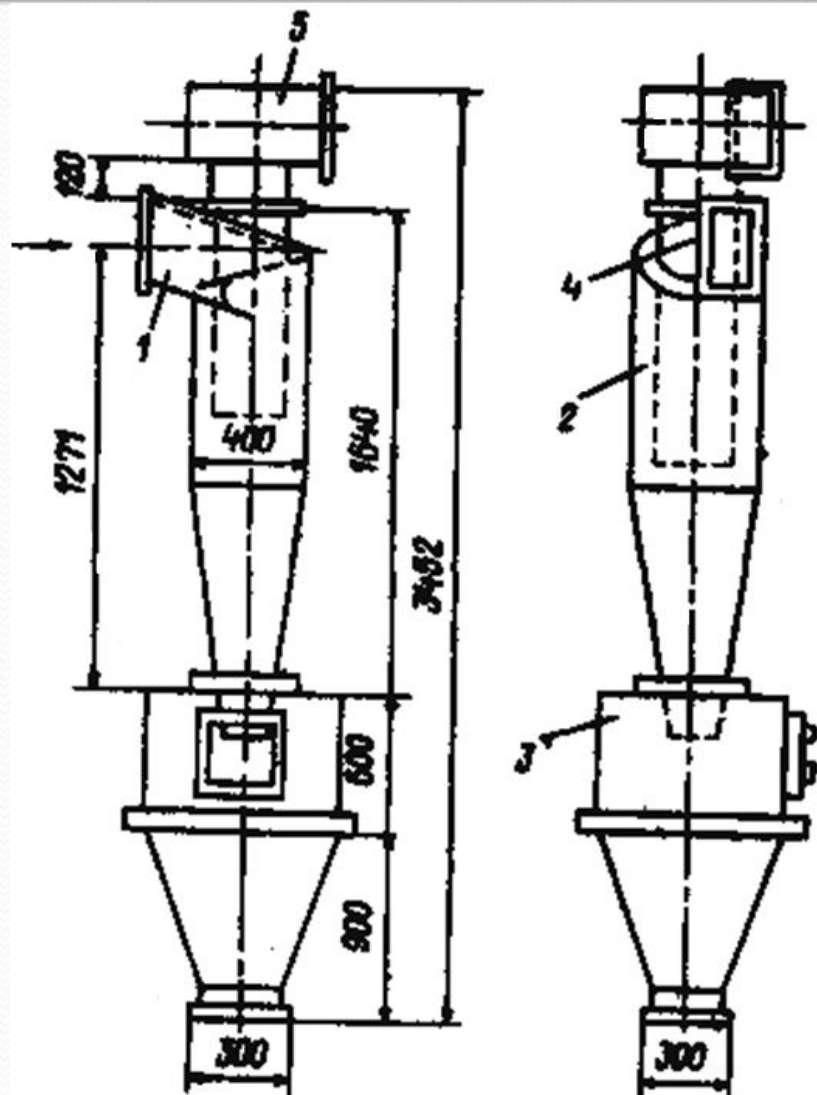


Тканевые  
Циклоны  
Инерционные





# Устройство одиночного циклона

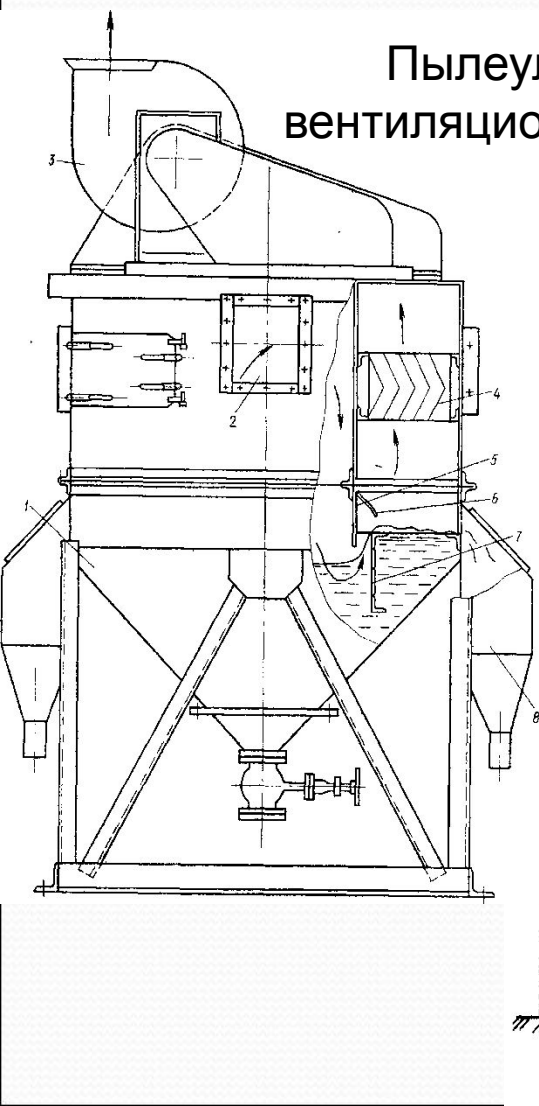


- 1 – входной патрубок
- 2 – цилиндрическая часть корпуса
- 3 – бункер
- 4 – выхлопная труба
- 5 – улитка

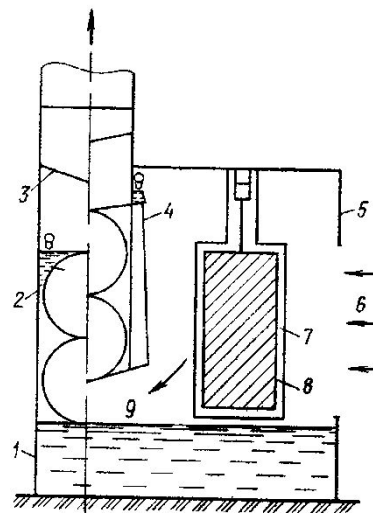


# Устройство различных фильтров

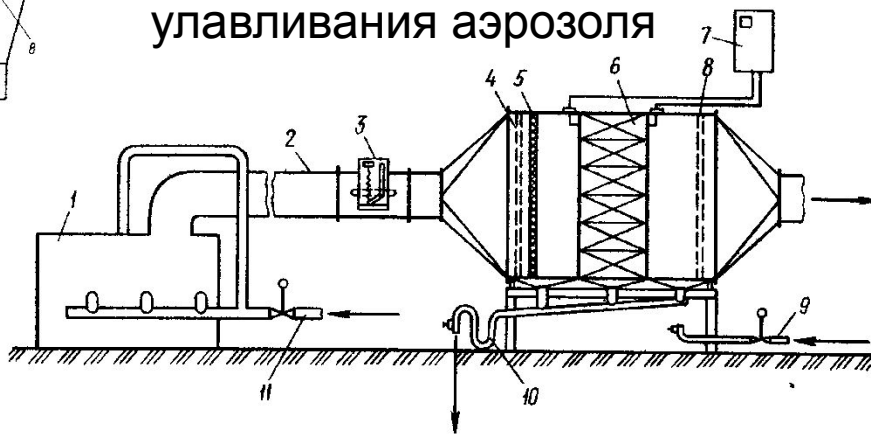
Пылеуловитель  
вентиляционный мокрый



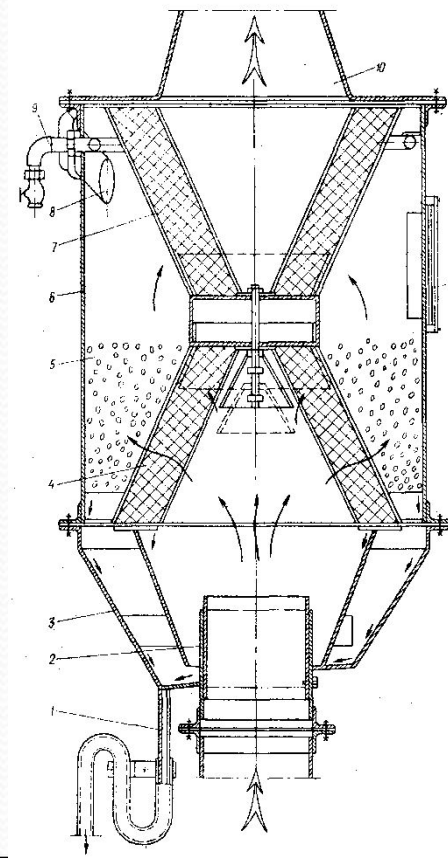
Гидрофильный  
окрасочной  
камеры



Электрический фильтр для  
улавливания аэрозоля



Устройство для  
очистки воздуха  
от масляного  
аэрозоля





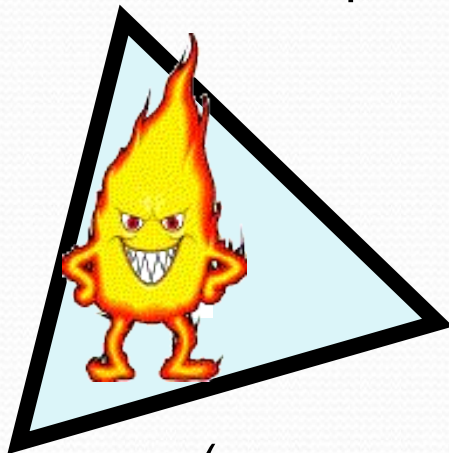
**Анализ  
пожаровзрывоопасно  
сти  
систем вентиляции**



# Анализ пожарной опасности систем вентиляции

## Источники зажигания

1. Тепловое проявление механической энергии (искры, тепло трения);
2. Тепловое проявление электрической энергии (электрические искры, высокие переходные сопротивления);
3. Открытое пламя (сварочные работы, выжигание отложений);
4. Тепловое проявление химической реакции (самовозгорание горючих отложений).



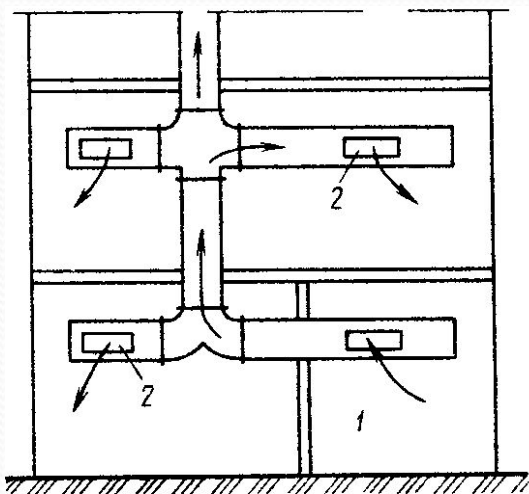
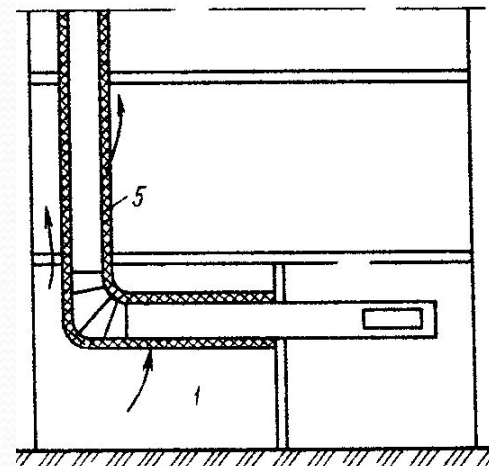
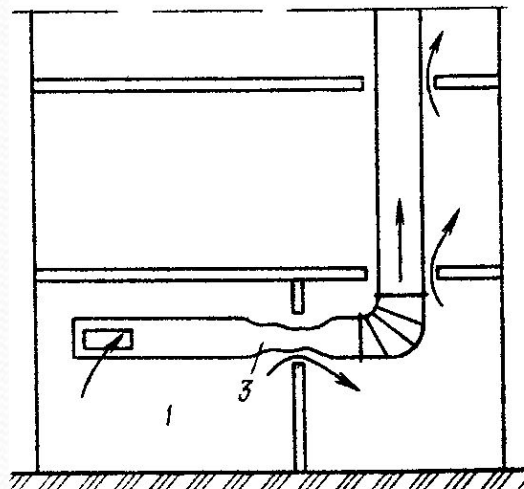
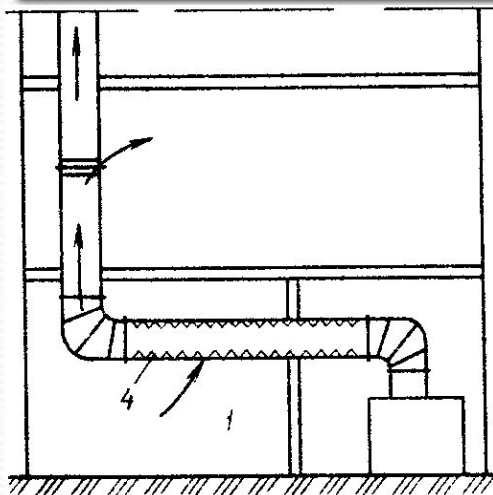
## Пути распространения пожара

1. Воздуховоды.

## Горючая среда

1. Элементы систем вентиляции (масло в фильтре);
2. Удаляемая горючая среда (пары ЛВЖ, ГЖ);
3. Горючие отложения в воздуховодах.

# Возможные схемы распространения пожара



- 1** – помещение, в котором возник пожар
- 2** – воздуховытяжное устройство
- 3** – деформированный воздуховод
- 4** – горючие отложения
- 5** – сгораемая теплоизоляция



# Условие безопасности оборудования

---

Для того, чтобы оборудование систем вентиляции не явилось источником зажигания оно должно иметь температуру не более 80% от температуры самовоспламенения, применяемых веществ:

$$t_p \leq 0.8 \cdot t_{\text{свсп}}$$

$t_p$  - рабочая температура

$t_{\text{свсп}}$  - температура самовоспламенения веществ в помещении



# Системы вентиляции должны обеспечивать

**Концентрация удаляемых  
вредных веществ в воздухе**

Во всех случаях

ПДК

**Концентрация удаляемых горючих газов,  
паров, аэрозолей и пыли в воздухе**

Системы местных отсосов

50% НКПРП

Системы общеобменной вытяжной вентиляции  
и местных отсосов помещений категории А и Б

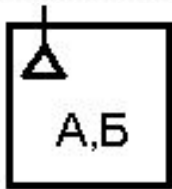
10% НКПРП

Системы аварийной вентиляции

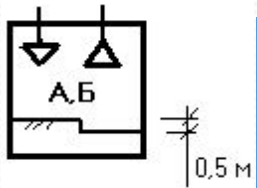
10% НКПРП

# Требования ТНПА к системам вентиляции

# Вентиляция с искусственным побуждением



Вытяжную общеобменную в помещениях категорий А и Б



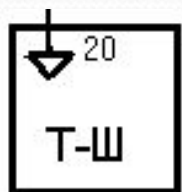
Приточно-вытяжную или вытяжную вентиляцию для прямков глубиной 0,5 м и более, а также для смотровых каналов, требующих ежедневного обслуживания и расположенных в помещениях категорий А и Б или в помещениях, в которых выделяются вредные газы, пары или аэрозоли удельным весом более воздуха



# Вентиляция с искусственным побуждением



Систему общеобменной вентиляции помещений складов категорий А, Б и В1 – В3 с выделениями горючих газов и паров



В тамбур-шлюзы помещений категорий А и Б с выделением газов или паров, а также помещениях с выделением вредных газов или паров 1-го и 2-го классов опасности

# Общие системы вентиляции

необходимо предусматривать

жилых

общественных, административно-бытовых и производственных категории Д (в любых сочетаниях)

производственных одной из категорий А или Б, размещенных не более чем на трех этажах

производственных одной из категорий В2 – В4, Г1, Г2 или Д

складов или кладовых одной из категорий А, Б или В1 – В4, размещенных не более чем на трех этажах

категорий А, Б и В1 – В4 в любых сочетаниях и складов категорий А, Б и В1 – В4 в любых сочетаниях общей площадью не более 1100 м<sup>2</sup>, если помещения размещены в отдельном одноэтажном здании и имеют двери только непосредственно наружу

категорий Г1, Г2 и Д и складов категории Д

# Общие системы вентиляции

допускается предусматривать

жилых + административных или бытовых + общественных

производственных — категорий Г1, Г2, Д + административных или бытовых (кроме помещений с массовым пребыванием людей)

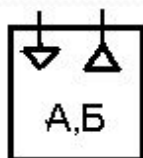
производственных — категорий А, Б или В1 – В4 + производственных любых категорий, в том числе складов и кладовых (или помещений другого назначения, кроме жилых и помещений с массовым пребыванием людей)

Общая площадь не более 200 м<sup>2</sup>

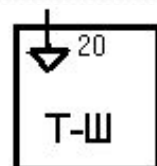
Установка противопожарного клапана на сборном воздуховоде присоединяемой группы помещений другого назначения



# Отдельные системы вентиляции



Системы общеобменной вентиляции, обслуживающие помещения категорий А и Б

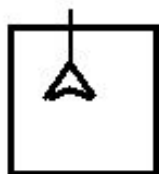


Системы круглосуточной и круглогодичной подачи наружного воздуха в один тамбур-шлюз или группу тамбуров-шлюзов помещений категорий А и Б, предусматривая резервный вентилятор

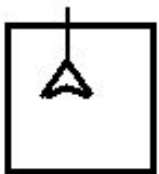


Системы общеобменной вытяжной вентиляции для помещений категорий В1 – В4, Г1, Г2, Д, удаляющие воздух из 5-метровой зоны вокруг оборудования, содержащего ГВ, которые могут образовывать в этой зоне ВОС

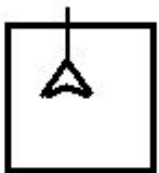
# Отдельные системы вентиляции



Системы местных отсосов вредных веществ или взрывопожароопасных смесей



Системы местных отсосов веществ, соединение которых может образовать взрывоопасную смесь или создать более опасные и вредные вещества



Системы местных отсосов горючих веществ, оседаемых или конденсирующихся в воздуховодах или вентиляционном оборудовании

# Рециркуляция воздуха не допускается

п.7.47

А,Б

Из помещений категорий А и Б (кроме воздушных и воздушно-тепловых завес у наружных ворот и дверей)



Из систем местных отсосов вредных веществ и взрывоопасных смесей с воздухом

В,Г,Д



Из 5-метровых зон вокруг оборудования, расположенного в помещениях категорий В1 – В4, Г1, Г2 и Д, если в этих зонах могут образовываться ВОС из горючих газов, паров, аэрозолей с воздухом



Т-Ш

Из тамбур-шлюзов



# Аварийная вентиляция

основные и резервные системы общеобменной вентиляции

системы местных отсосов

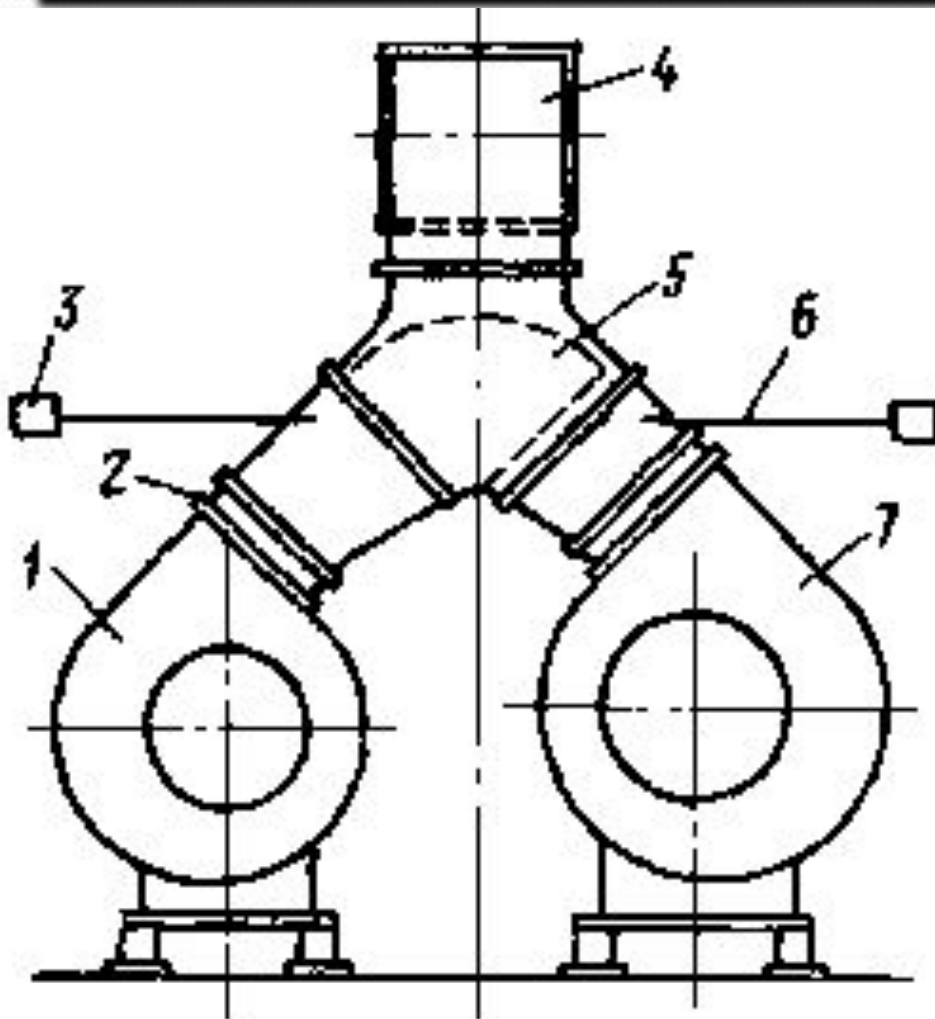
системы аварийной вентиляции

В помещениях категорий А и Б – с искусственным побуждением

В помещениях категорий В1 – В4, Г1, Г2, Д – с искусственным побуждением,

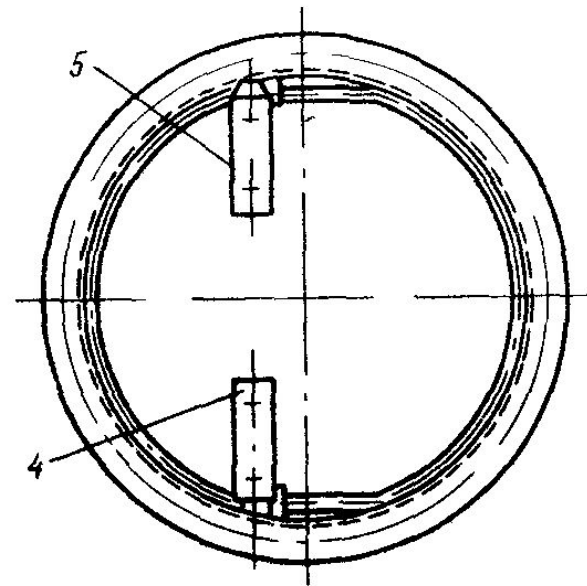
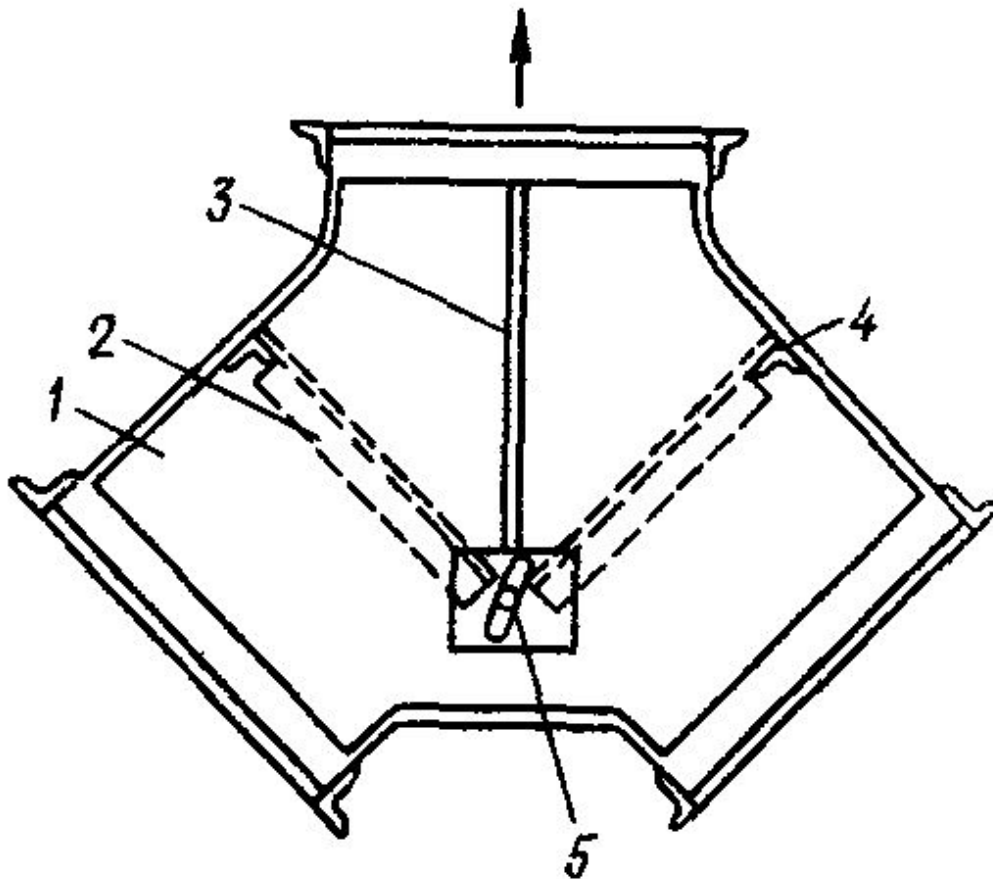
допускается с естественным побуждением при обеспечении требуемого расхода воздуха

# Резервные вентиляторы



- 1 - рабочий вентилятор
- 2 - мягкая вставка
- 3 - реле падения давления
- 4 - общий нагнетательный воздуховод
- 5 - перекидной клапан
- 6 - импульсная трубка
- 7 - резервный вентилятор

# Перекидной клапан



- 1 – корпус
- 2 – полотно
- 3 – ребро
- 4 – прокладка
- 5 – ось из латуни

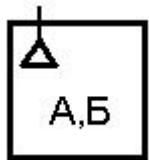




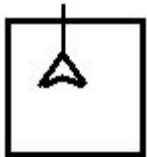




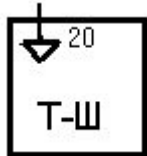
# Резервные вентиляторы



В системах вытяжной общеобменной вентиляции с искусственным побуждением для помещений категорий А и Б.



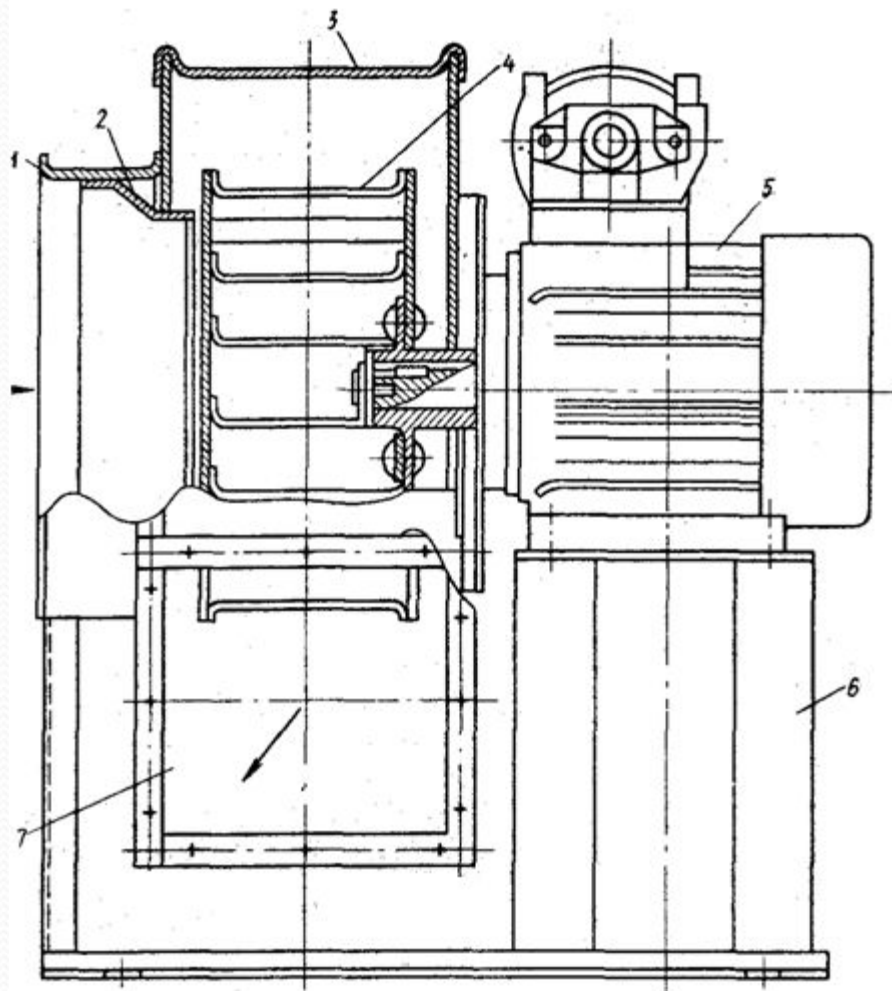
В системах местных отсосов взрывоопасных смесей.



В системах для круглосуточной и круглогодичной подачи наружного воздуха в один тамбур-шлюз или группу тамбуров-шлюзов помещений категорий А и Б



# Оборудование во взрывозащищенном исполнении

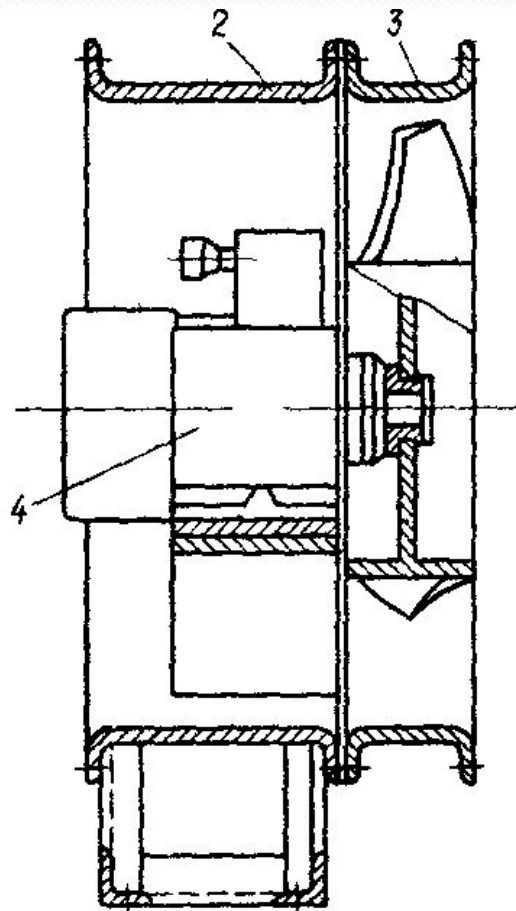
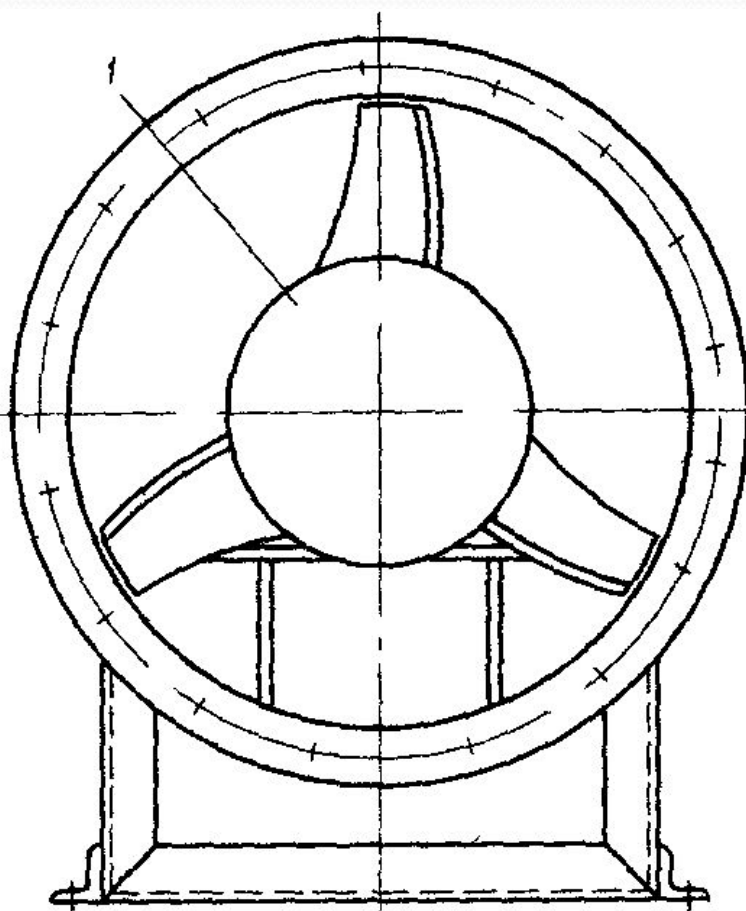


## Радиальный вентилятор из разнородных металлов

- 1 - входной коллектор
- 2 - латунное кольцо
- 3 - корпус
- 4 - рабочее колесо
- 5 - электродвигатель  
взрывозащищенного исполнения
- 6 - станина
- 7 - выходной патрубок

# Оборудование во взрывозащищенном исполнении

## Осевой вентилятор из разнородных металлов

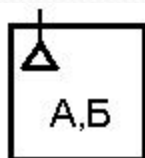


- 1 – рабочее колесо
- 2 – корпус
- 3 – латунное кольцо
- 4 – электродвигатель  
взрывозащищенного  
исполнения

# Оборудование во взрывозащищенном исполнении



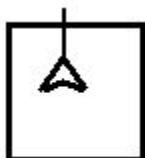
Если оборудование размещено в помещениях категорий А и Б или в воздуховодах систем, обслуживающих эти помещения



Для систем вентиляции, дымоудаления, кондиционирования воздуха и воздушного отопления, обслуживающих помещения категорий А и Б



Для систем вытяжной общеобменной вентиляции вытяжной вентиляции для помещений категорий В1 – В4, Г1, Г2, Д, удаляющие воздух из 5-метровой зоны вокруг оборудования, содержащего горючие вещества, которые могут образовывать в этой зоне ВОС



Для систем местных отсосов ВОС



# Размещение вентиляционного оборудования

## Не допускается



В помещениях складов категорий А, Б и В1 – В3



В помещениях жилых, общественных, административных и бытовых зданий, кроме оборудования с расходом воздуха  $\leq 10000 \text{ м}^3/\text{ч}$

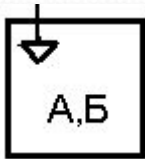


Оборудование систем помещений категорий А и Б, и систем местных отсосов ВОС не допускается размещать в помещениях подвальных и цокольных этажей.

# Совместное размещение вентиляционного оборудования

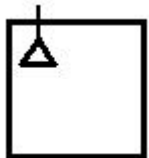
в одном помещении

## Не допускается



Оборудование систем приточной вентиляции, кондиционирования воздуха и воздушного отопления, обслуживающих помещения категорий А и Б

И

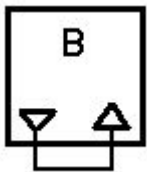


Оборудование вытяжных систем, а также приточно-вытяжных систем с рециркуляцией воздуха или воздухо-воздушными теплоутилизаторами

# Совместное размещение вентиляционного оборудования

в одном помещении

## Не допускается



Оборудование приточных систем с рециркуляцией воздуха, обслуживающих помещения категорий В1 – В3

И



Оборудование систем для помещений других категорий взрывопожарной опасности.



# Совместное размещение вентиляционного оборудования

в одном помещении

**Не допускается**

жил

Оборудование приточных систем, обслуживающих жилые помещения

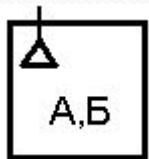
**и**

быт

Оборудование, предназначенное для помещений предприятий бытового обслуживания населения

# Совместное размещение вентиляционного оборудования

**Не допускается** в одном помещении



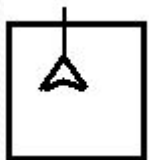
Оборудование вытяжных систем общеобменной вентиляции, обслуживающих помещения категорий А и Б

**И**



Оборудование для других систем

**Не допускается** в одном помещении



Оборудование систем местных отсосов ВОС

**И**

Оборудование других систем

# Помещения для размещения вентиляционного оборудования

Следует размещать в пределах пожарного отсека, в котором находятся обслуживаемые помещения. При пересечении воздуховодом ПП преграды с нормируемым пределом огнестойкости следует предусматривать ПП клапаны

Помещения с пылеуловителями для сухой очистки взрывоопасных смесей не допускается размещать под помещениями с массовым (кроме аварийных ситуаций) пребыванием людей



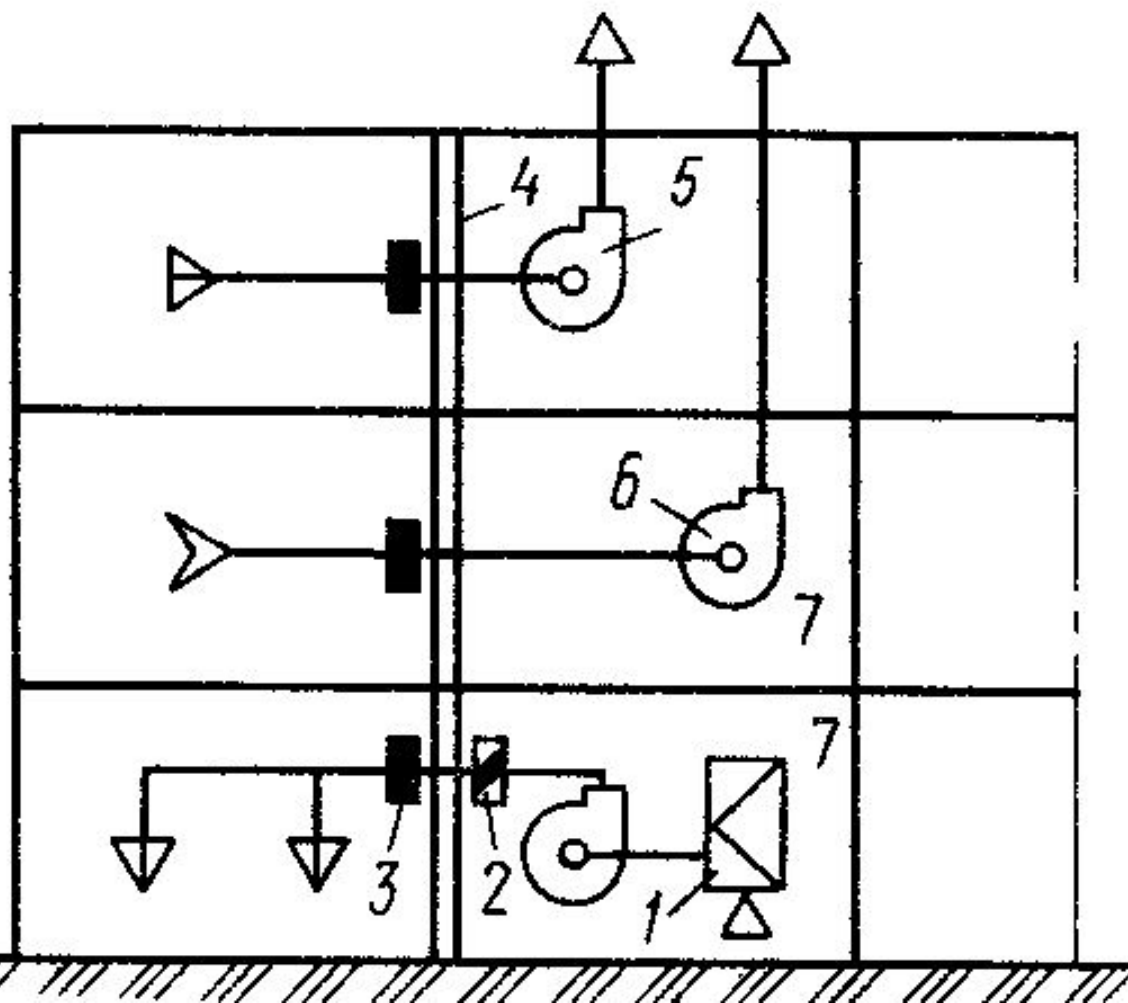
# Помещения для размещения вентиляционного оборудования

В помещениях для оборудования вытяжных систем следует предусматривать вытяжную вентиляцию с не менее чем однократным воздухообменом

В помещениях для оборудования приточных систем (кроме систем приточной противодымной вентиляции) следует предусматривать приточную вентиляцию с не менее чем двукратным воздухообменом, используя оборудование, размещенное в этих помещениях, или отдельные системы

Прокладывать трубы с легковоспламеняющимися и горючими жидкостями и газами через помещение для вентиляционного оборудования запрещается

# Помещения для размещения вентиляционного оборудования



1 — приточная установка или кондиционер;

2 — обратный клапан;

3 — ПП клапан;

4 — ПП стена;

5 — общеобменная вытяжная система;

6 — вытяжная система местных отсосов;

7 — помещение для размещения вентиляционного оборудования.

# Устройства на воздуховодах

---

ПП клапаны на поэтажных сборных воздуховодах в местах присоединения их к вертикальному коллектору для помещений общественных, административных, бытовых и производственных помещений категорий Г1, Г2

Воздушные затворы на поэтажных сборных воздуховодах в местах присоединения к вертикальному или горизонтальному коллектору многоэтажных зданий для помещений жилых, а также производственных помещений категорий Г1, Г2



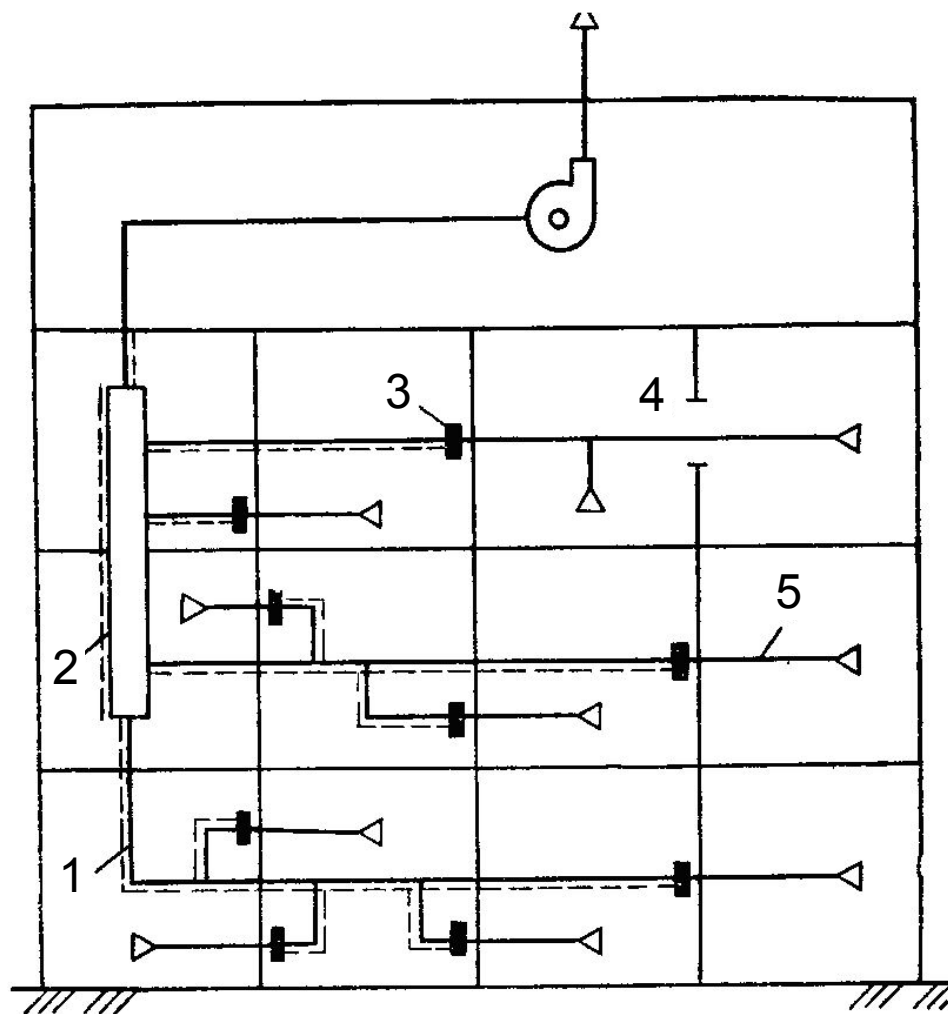
# Устройства на воздуховодах

ПП клапаны — на воздуховодах, обслуживающих помещения категорий А, Б или В1 – В3, в местах пересечения воздуховодами ближайшей к обслуживаемому помещению ПП преграды или перекрытия

ПП клапан — на каждом транзитном сборном воздуховоде (на расстоянии не более 1 м от ближайшего к вентилятору ответвления), обслуживающем группу помещений (кроме складов) одной из категорий А, Б или В1 – В3 общей площадью не более 300 м<sup>2</sup> в пределах одной пожарной секции с выходами в общий коридор

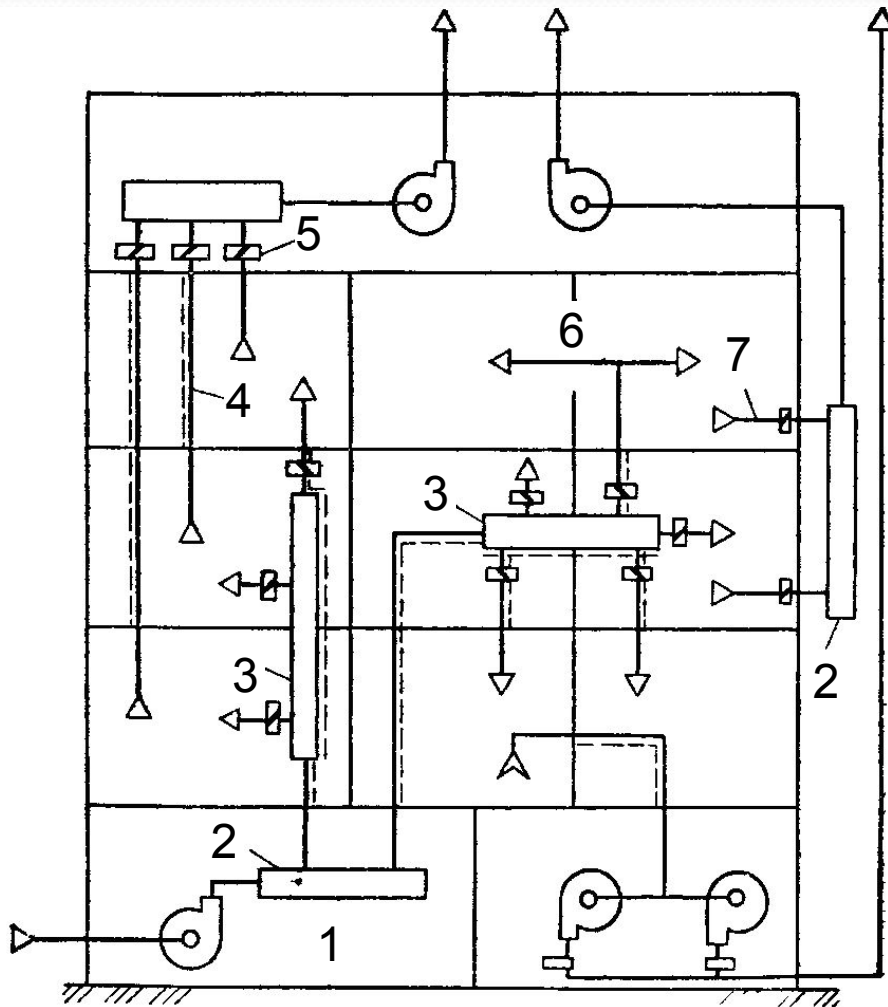
Обратные клапаны — на отдельных воздуховодах для каждого помещения категорий А, Б или В1 – В4 в местах присоединения их к сборному воздуховоду или коллектору

# Системы вентиляции с ПП клапанами для помещений А и Б



- 1 - транзитный воздуховод с нормируемым пределом огнестойкости;
- 2 - вертикальный коллектор с нормируемым пределом огнестойкости;
- 3 - ПП клапан;
- 4 - проем;
- 5 - воздуховод в обслуживаемом помещении.

# Системы вентиляции с обратными клапанами для помещений А и Б



- 1 - помещение для вентиляционного оборудования;
- 2 - коллектор из НГ;
- 3 - коллектор с нормируемым пределом огнестойкости;
- 4 - транзитный воздуховод;
- 5 - обратный клапан;
- 6 - проем;
- 7 - воздуховод в обслуживаемом помещении.



# Область применения воздуховодов

---

Не допускается применение вертикальных коллекторов в зданиях лечебно-профилактического назначения

Допускается предусматривать объединение теплым чердаком воздуховодов общеобменной вытяжной вентиляции жилых, общественных, административных и бытовых зданий, кроме воздуховодов для зданий лечебно-профилактического назначения

# Материал воздуховодов

Воздуховоды следует проектировать из материалов, указанных в приложении X

Несгораемые конструкции зданий с соответствующим пределом огнестойкости допускается использовать для транспортирования воздуха, не содержащего легкоконденсирующиеся пары, при этом следует предусматривать герметизацию конструкций, гладкую отделку внутренних поверхностей (затирку, оклейку и другую) и возможность очистки воздуховода

# Воздуховоды из НГ

для систем местных отсосов ВОС и ПОС, аварийной системы и систем, транспортирующих воздух температурой 80 °С и выше по всей их протяженности

для транзитных участков или коллекторов систем общеобменной вентиляции, кондиционирования воздуха и воздушного отопления жилых, общественных, административных, бытовых и производственных зданий

для прокладки в пределах помещений для вентиляционного оборудования, в технических этажах, чердаках и подвалах



# Воздуховоды из Г1

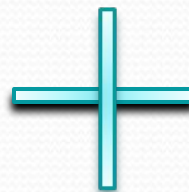
в одноэтажных зданиях для жилых, общественных, административных, бытовых и производственных помещений категории Д, кроме систем, указанных в (п.7.113 а), и помещений с массовым пребыванием людей.

# Воздуховоды из Г2

Допускается предусматривать в пределах обслуживаемых помещений, кроме воздуховодов, указанных в п.7.113.

# Предел огнестойкости транзитных воздухопроводов

Указан в таблице 7.2 и п.7.119



**Допускается проектировать:**

из горючих материалов при условии прокладки каждого воздуховода в отдельной шахте, кожухе или гильзе из негорючих материалов с пределом огнестойкости не менее EI 30

из НГ с пределом огнестойкости ниже нормируемого, но не ниже EI 15 для воздухопроводов и коллекторов при условии их прокладки в общих шахтах и других ограждениях из НГ с пределом огнестойкости не менее EI 30

# Предел огнестойкости воздуховодов

---

Для прокладываемых в помещениях для вентиляционного оборудования и снаружи зданий, не нормируется, кроме транзитных воздуховодов и коллекторов, прокладываемых через помещения для вентиляционного оборудования

Транзитные воздуховоды для систем тамбуров-шлюзов при помещениях категорий А и Б, а также систем местных отсосов ВОС следует проектировать с пределом огнестойкости не менее EI 30

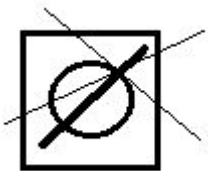


# Предел огнестойкости ПП клапанов

ПП клапаны, устанавливаемые в отверстиях и в воздуховодах, пересекающих перекрытия и ПП преграды, следует предусматривать с пределом огнестойкости:

Предел огнестойкости пересекаемой ПП преграды	Предел огнестойкости ПП клапана
REI 60 и более	EI 60
REI 30	EI 45
REI 15	EI 15

Места прохода транзитных воздуховодов через стены, перегородки и перекрытия зданий (в том числе в кожухах и шахтах) следует уплотнять НГ, обеспечивая нормируемый предел огнестойкости пересекаемого ограждения



# Воздуховоды

п.7.125

п.7.126

п.7.129

Транзитные воздуховоды не следует прокладывать через лестничные клетки и через помещения убежищ

Воздуховоды для помещений категорий А и Б и воздуховоды систем местных отсосов взрывоопасных смесей не следует прокладывать в подвалах и в подпольных каналах

Внутри воздуховодов, а также снаружи на расстоянии менее 50 мм от их стенок не допускается размещать газопроводы и трубопроводы с горючими веществами, кабели, электропроводку и канализационные трубопроводы

# Приемные отверстия для удаления воздуха системами общеобменной вытяжной вентиляции

## из верхней зоны

под потолком или покрытием, но не ниже 2 м от пола до низа отверстий для удаления избытков теплоты, влаги и вредных газов

не ниже 0,4 м от плоскости потолка или покрытия до верха отверстий при удалении взрывоопасных смесей газов, паров и аэрозолей (кроме смеси водорода с воздухом)

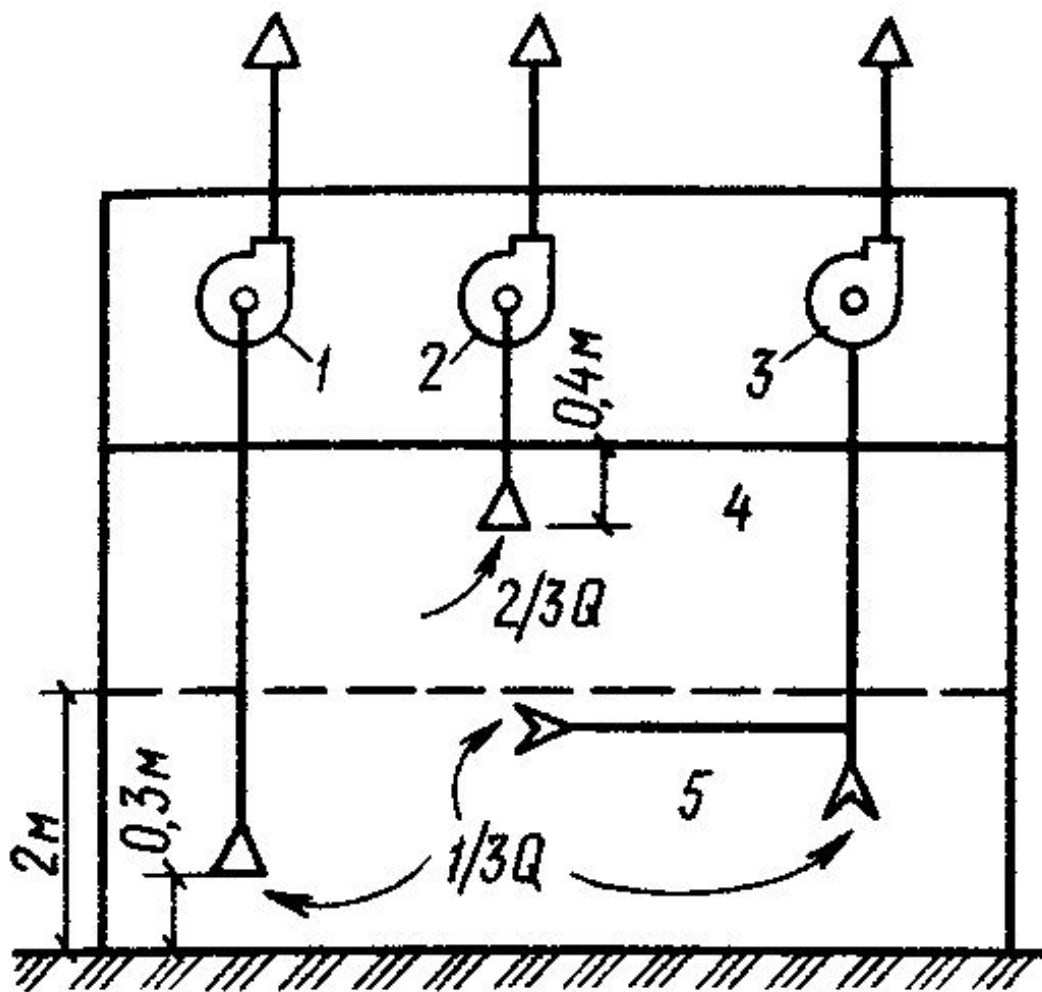
не ниже 0,1 м от плоскости потолка или покрытия до верха отверстий в помещениях высотой 4 м и менее или не ниже 0,025 высоты помещения (но не более 0,4 м) в помещениях высотой более 4 м при удалении смеси водорода с воздухом

## из нижней зоны

на уровне до 0,3 м от пола до низа отверстий

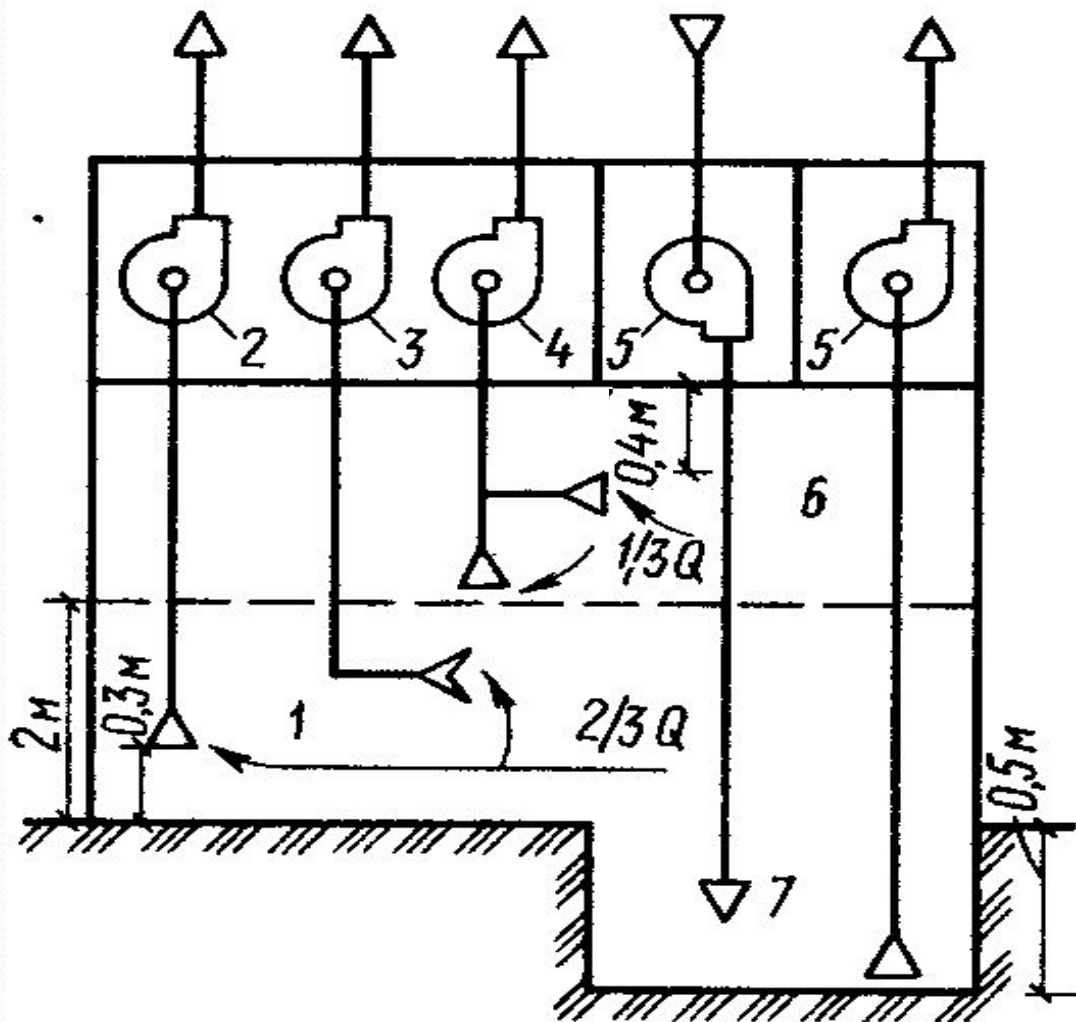


## Схема вытяжной вентиляции из помещений, в которых выделяются ГГ и пары с плотностью меньше воздуха



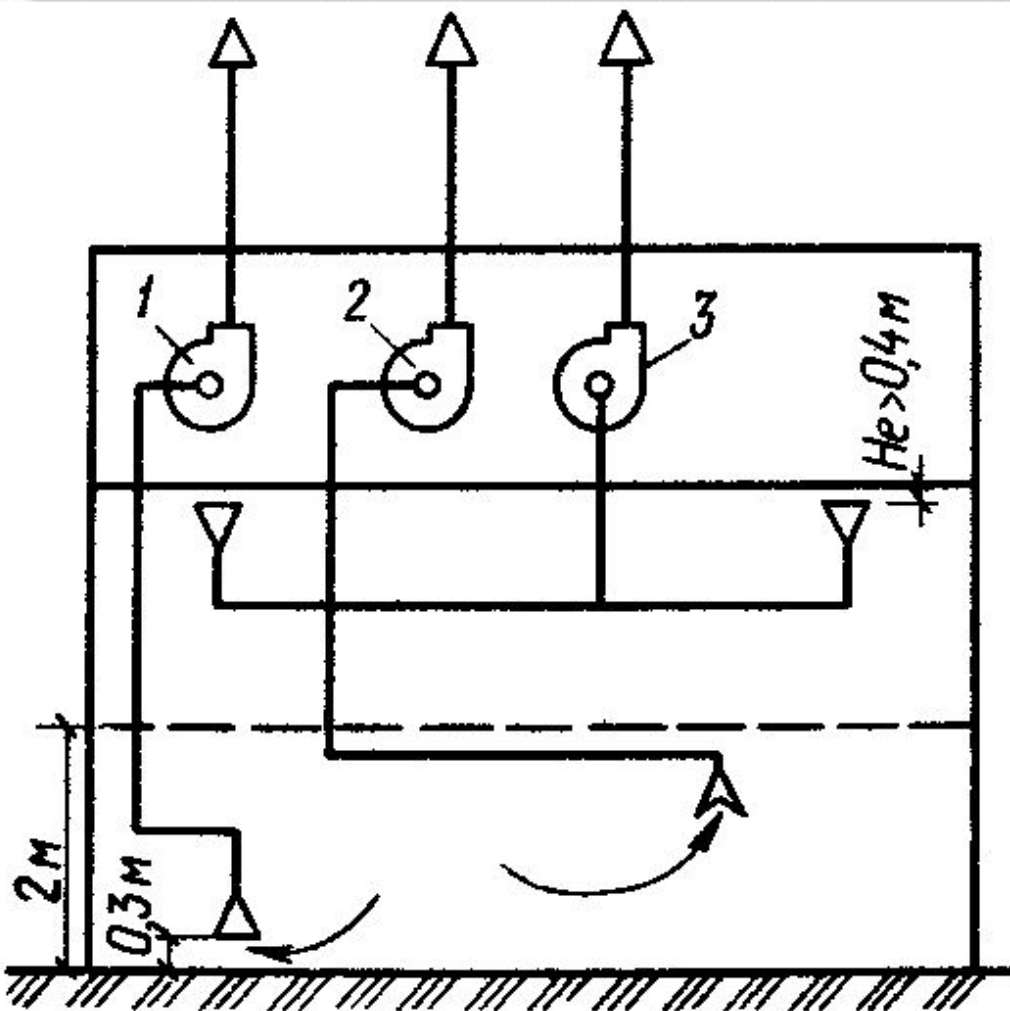
- 1 — вытяжная общеобменная система из нижней зоны;
- 2 — вытяжная общеобменная система из верхней зоны;
- 3 — система местных отсосов;
- 4 — верхняя зона помещения;
- 5 — нижняя зона помещения.

# Схема вытяжной вентиляции из помещений, в которых выделяются ГГ и пары с плотностью больше плотности воздуха



- 1 – нижняя зона помещения;
- 2 – вытяжная общеобменная система вентиляции из нижней зоны;
- 3 – система местных отсосов из нижней зоны;
- 4 – вытяжная общеобменная система вентиляции из верхней зоны;
- 5 – система воздухообмена в прямках;
- 6 – верхняя зона помещения;
- 7 – прямок.

## Схема вытяжной вентиляции из помещений, в которых выделяется водород



- 1 — вытяжная общеобменная система из нижней зоны;
- 2 — местная система вентиляции;
- 3 — вытяжная общеобменная система из верхней зоны помещения.



# Контрольные вопросы

1. Что такое "вентиляция"?
2. Как классифицируются системы вентиляции?
3. Проведите анализ пожарной опасности систем вентиляции.
4. Какие трубопроводы запрещено прокладывать через помещения для вентиляционного оборудования?
5. При достижении каких концентраций горючих веществ в помещении должно происходить включение систем аварийной вентиляции?