

**Автоматизация подстанций нового поколения с использованием многофункциональных контроллеров NPT
Кумец И.Е.**

Разработка технических средств автоматизации

Серия многофункциональных интеллектуальных контроллеров NPT

NPT RTU – УСО для традиционных объектов

NPT BAY - контроллер присоединения для традиционных ПС

NPT BAY 9.2 – контроллер присоединения для цифровых ПС

NPT MicroRTU – выносное УСО для цифровых ПС

NPT MU – контроллер Merging Unit для цифровых ПС

Контроллер УСО NPT RTU



Назначение:

Контроллеры NPN RTU предназначены для построения систем телемеханики, ССПИ, АСДУ и т.д.

Объем контролируемой информации:

- До 256 сигналов телесигнализации;
- До 128 сигналов телеуправления;
- До 128 сигналов «сухой контакт»;
- До 64 сигналов 4÷20мА;
- До четырех точек подключения сигналов прямого ввода от ТТ и ТН;
- Четыре внешних изолированных порта RS485 для интеграции внешних подсистем по данному присоединению (РЗА, ПА и др.).

Два варианта исполнения крейта – на 12 модулей ввода-вывода и на 5 модулей ввода-вывода.

Контроллер Присоединения NPT ВАУ



Назначение:

- Контроль 1-2 присоединений 110кВ и выше;
- Контроль нескольких присоединений по классам 6÷35кВ.

Прием данных о положении коммутационных аппаратов и измерений производится через модули ввода-вывода установленные в контроллер.

Объем контролируемой информации:

- До 256 сигналов телесигнализации;
- До 128 сигналов телеуправления;
- До 128 сигналов «сухой контакт»;
- До 64 сигналов 4÷20мА;
- До четырех точек подключения сигналов прямого ввода от ТТ и ТН;
- Четыре внешних изолированных порта RS485 для интеграции внешних подсистем по данному присоединению (РЗА, ПА и др.).

Контроллер Присоединения NPT ВАУ 9.2



Назначение:

- Контроль 1-2 присоединений 110кВ и выше;
- Контроль нескольких присоединений по классам 6÷35кВ.

Прием данных о положении коммутационных аппаратов и измерений производится по сети Ethernet по протоколам 61850-8-1 (GOOSE) и 61850-9-2LE (SV).



Объем контролируемой информации:

- Не ограничено, т.к информация в контроллер поступает по информационным каналам;
- Возможна установка традиционных модулей ввода-вывода для ввода дополнительных аналоговых и дискретных сигналов.

Контроллер выносного УСО NPT MicroRTU



Назначение:

- Ввод данных о положении коммутационных аппаратов одного присоединения 110 кВ и выше, передача их на контроллер присоединения АСУ ТП, РЗА и ПА с помощью GOOSE-сообщений (МЭК 61850-8-1).
- Ввод дополнительных сигналов контроля коммутационных аппаратов и другого первичного оборудования, а так же передача их контроллерам АСУ ТП с помощью GOOSE-сообщений (МЭК 61850-8-1).
- Трансляция команд управления коммутационными аппаратами от КП, передаваемых с помощью GOOSE-сообщений (МЭК 61850-8-1).
- Трансляция команд управления выключателем от контроллера присоединения, РЗА и ПА, передаваемых с помощью GOOSE-сообщений (МЭК 61850-8-1).
- Автоматика управления выключателем (АУВ).

Установка контроллера производится на ОРУ, в непосредственной близости от шкафов управления коммутационными аппаратами.

Два варианта исполнения крейта – на 12 и на 5 модулей ввода-вывода.

Контроллер мультиплексора NPT MU

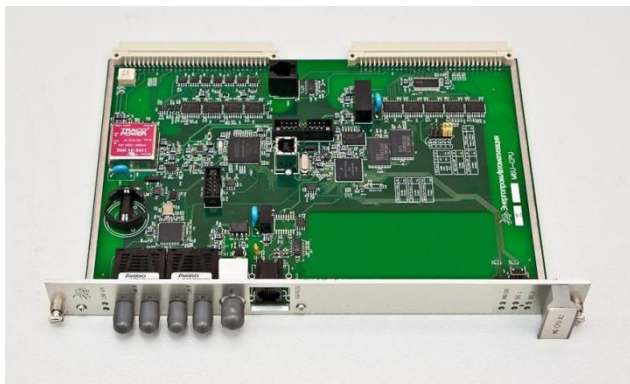
Назначение:

Контроллер мультиплексора NPT MergingUnit предназначен для сбора данных от традиционных трансформаторов тока и напряжения и передачи этих данных по протоколу МЭК 61850-9-2 (Sampled Values) до контроллеров присоединений и устройств РЗА.

Установка контроллера производится на ОРУ, в непосредственной близости от ТТ и ТН и шкафов управления коммутационными аппаратами.

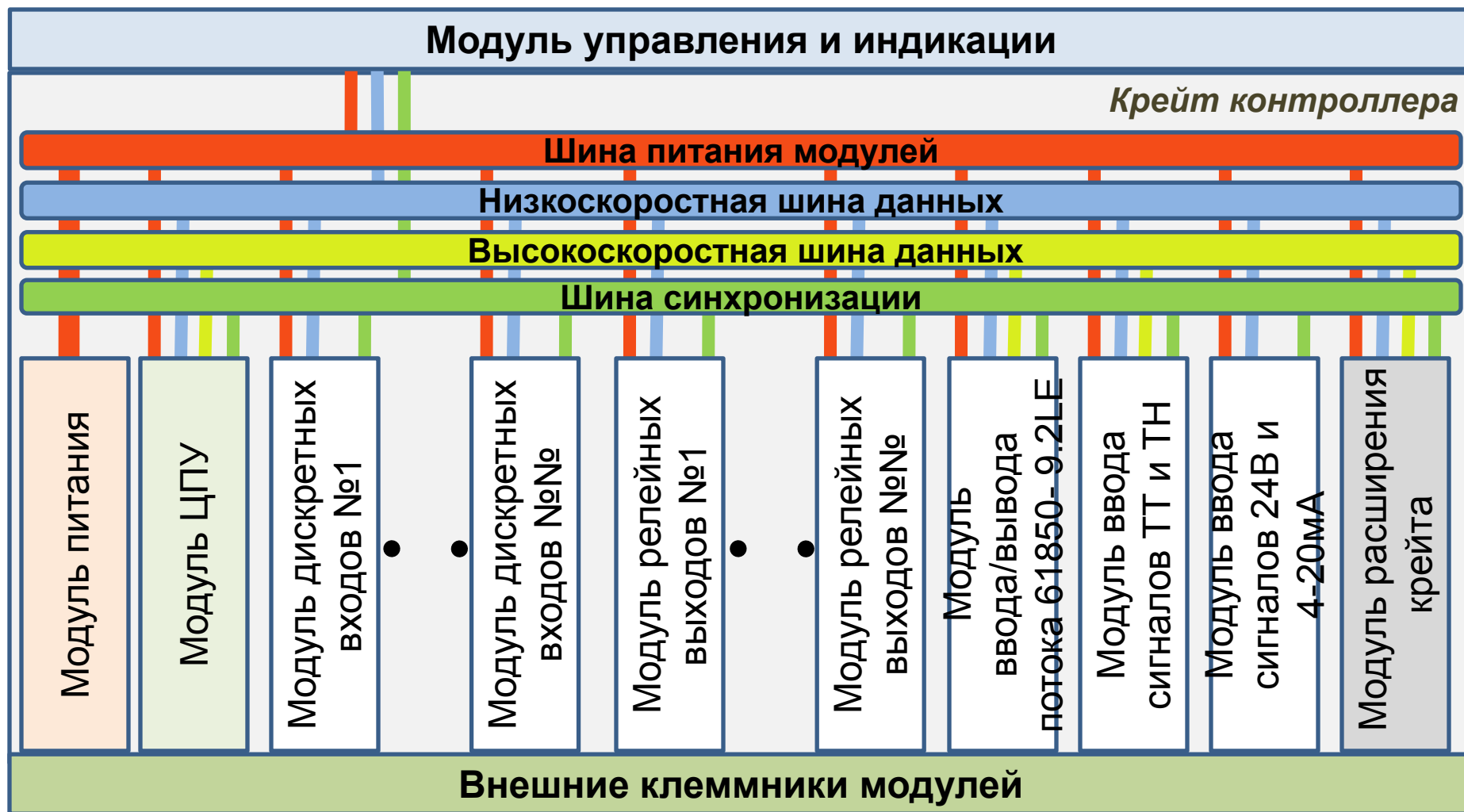
Два варианта исполнения крейта – на 12 и на 5 модулей ввода-вывода.

Контроллер NPT MU может использоваться как совместно, так и вместо контроллера NPT MicroRTU. В последнем случае в крейт устанавливаются как аналоговые, так и дискретные модули.



Модуль ЦПУ с оптическими выходами Ethernet для передачи измерений от ТТ и ТН в шину процесса по протоколу 61850-9-2LE.

Структурная схема многофункционального контроллера NPT



Серия многофункциональных интеллектуальных контроллеров NPT

Основные функции, реализуемые контроллерами серии NPT:

- Контроль положения коммутационных аппаратов;
- Вычисление параметров режима по сигналам от ТТ и ТН;
- Синхронизация времени по протоколам NTP, IEEE 1588 (PTP);
- Оперативная блокировка коммутационных аппаратов;
- Местное управление коммутационными аппаратами с панели КП;
- Удаленное управление коммутационными аппаратами из SCADA-системы;
- Осциллографирование аварийных процессов;
- Поддержка свободно программируемой логики по стандарту МЭК-61131 (FBD);
- Выполнение функций противоаварийной автоматики;
- Автоматика управления выключателями (АУВ);
- Интеграция других микропроцессорных устройств по стандартным протоколам.

Серия многофункциональных интеллектуальных контроллеров NPT

Дополнительные функции, реализуемые контроллерами серии NPT для построения цифровой подстанции:

- Передача данных по протоколу МЭК 61850-8-1 (MMS) на верхний уровень системы;
- Обмен данными с другими устройствами по протоколу МЭК 61850-8-1 (GOOSE);
- Прием и выдача команд управления коммутационными аппаратами по протоколу МЭК 61850-8-1 (GOOSE);
- Прием данных измерений от ТТ и ТН по протоколу МЭК 61850-9-2LE (Sampled Values) от устройств Merging Unit;
- Формирование потока измерений МЭК 61850-9-2LE (Sampled Values) от традиционных модулей ввода сигналов ТТ и ТН;
- Интеграция других микропроцессорных устройств по стандартным протоколам и конвертация данных в протокол МЭК 61850-8-1 (MMS).

Набор модулей ввода вывода

Для создания нужной конфигурации контроллера необходимо выбрать состав модулей ввода-вывода в соответствии с требуемым набором функций.

Существуют следующие типы модулей:

- Модули дискретного ввода-вывода на 220В для АСУ и ТМ;
- Модули дискретного ввода-вывода на 220В для РЗА и ПА;
- Модули ввода сигналов измерений от ТТ и ТН;
- Модули мультиплексоров для ввода и вывода потоков измерений по протоколу МЭК61850-9-2LE;
- Модули ввода-вывода унифицированных сигналов 24В и 4-20мА;
- Модули ЦПУ;
- Модули питания крейта;

Модуль ввода сигналов измерения от ТТ и ТН

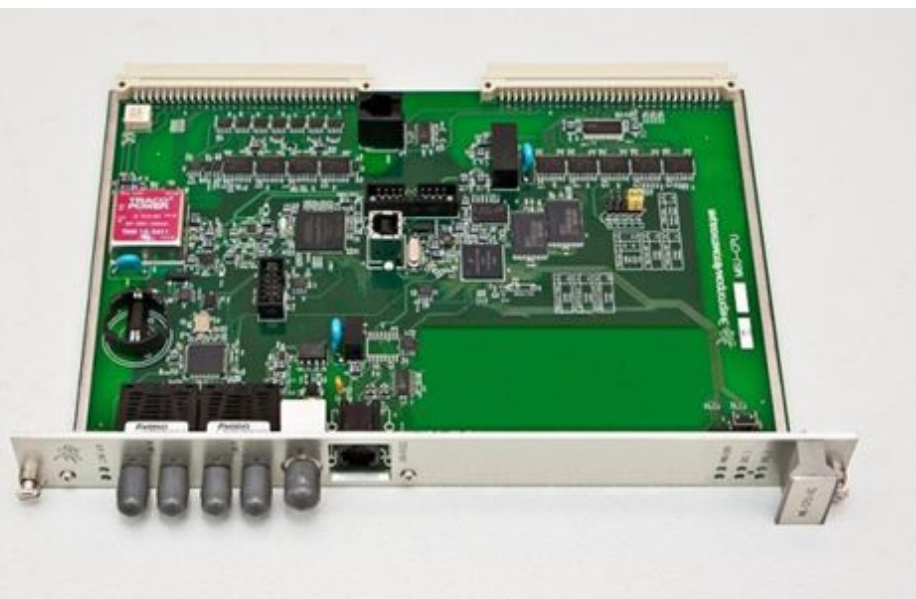
Модуль может поставляться в различных конфигурациях, и имеет следующие характеристики:

- Количество входов измерения сигналов ТН – от 3 до 5;
- Количество входов измерения сигналов ТТ – от 3 до 8;
- Номинал входов измерения сигналов ТН – 57.7/100В
- Набор предельных значений измерения сигналов ТТ – 1/5/20/100А;
- Относительная погрешность измерений входных сигналов тока и напряжения, приведенная к верхнему пределу измерений – не более 0,5%;
- Абсолютная погрешность измерения частоты входных сигналов – не более 10мГц;



Модуль приема (передачи) сигналов измерений по протоколу МЭК 61850-9-2LE

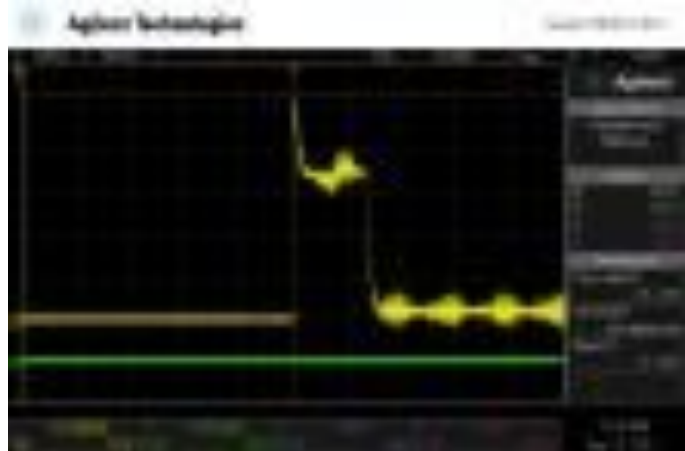
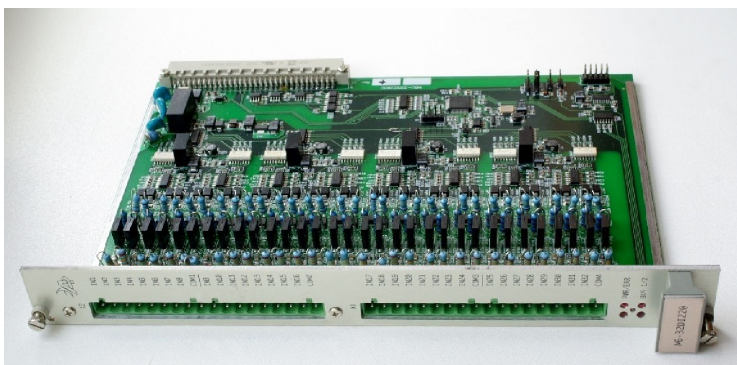
Модуль предназначен для приема (или передачи) информационных потоков сигналов мгновенных значений измерений тока и напряжения (Sample Values) по сети Ethernet.



В зависимости от конфигурации программного обеспечения модуль может являться или публикатором или подписчиком данных измерений передаваемых по протоколу МЭК 61850-9-2LE (SV).

Модули дискретных входов на 220В

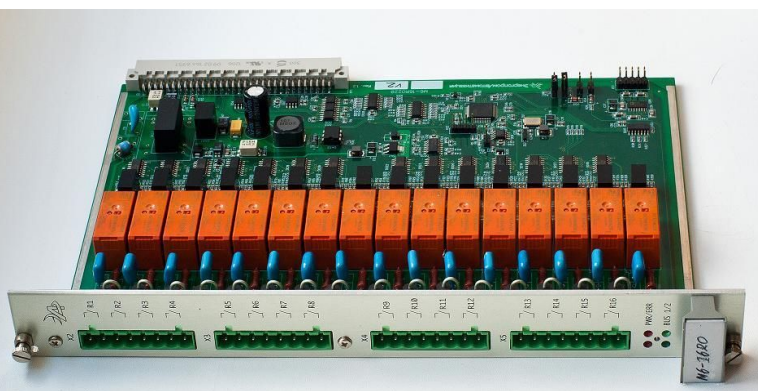
Модули предназначены для ввода дискретных сигналов с питанием от внешнего источника напряжением 220В постоянного тока.



- Характеристики модуля:
- Количество входов – 32 (4 группы по 8 входов);
 - Входное сопротивление – не более 120кОм;
 - Номинальный ток опроса входов – 1.8 мА;
 - Параметры прогрузочного импульса – 20мА в течении 10мс;
 - Напряжение гарантированного срабатывания входа – 165В;
 - Напряжение гарантированного несрабатывания входа – 135В;
 - Допустимая длительная перегрузка входов – до 300В

Модули дискретных выходов на 220В

Модули предназначены для выдачи дискретных команд управления.



Характеристики модуля:

- Количество каналов управления – 16;
- Тип выхода – механическое реле;
- Максимальный коммутируемый ток выходных реле – 5А;
- Отключающая способность при напряжении 220В переменного тока – не менее 5А;
- Отключающая способность при напряжении 220В постоянного тока – не менее 0,25А;
- Контроль состояния выходных контактов;
- Жесткая логика защиты от ложного срабатывания для функции управления выходными реле;

Модуль дискретного ввода-вывода для трансляции данных в РЗА и ПА

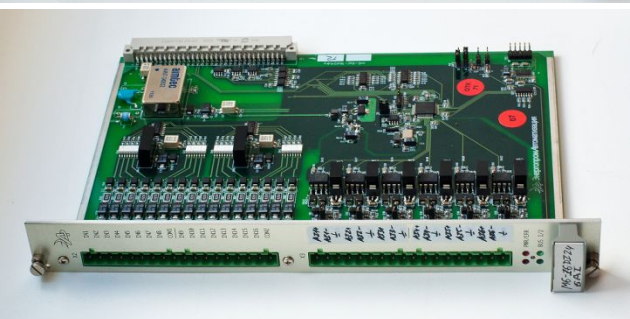
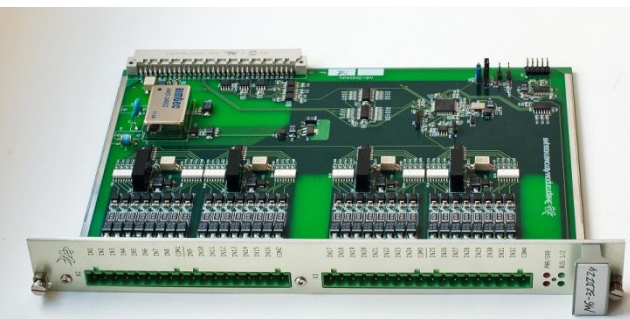
Модуль предназначен для установки в контроллеры, выполняющие функции автоматики (АУВ, ПА) или в модули выносных УСО цифровой подстанции для взаимодействия с устройствами РЗА и ПА.

Характеристики модуля:

- Количество дискретных входов – 16 (2 группы по 8 входов);
- Количество каналов управления – 8 независимых реле;
- Входное сопротивление – не более 60кОм;
- Параметры прогрузочного импульса – 20мА в течении 10мс;
- Напряжение гарантированного срабатывания дискретных входов – 165В;
- Напряжение гарантированного несрабатывания дискретных входов – 135В;
- Максимальный коммутируемый ток – 5А;
- Отключающая способность при напряжении 220В переменного тока – не менее 5А;
- Отключающая способность при напряжении 220В постоянного тока – не менее 0,25А;
- Контроль состояния выходных контактов;
- Жесткая логика защиты от ложного срабатывания для функции управления выходными реле;

Модули ввода-вывода на 24В и 4-20мА

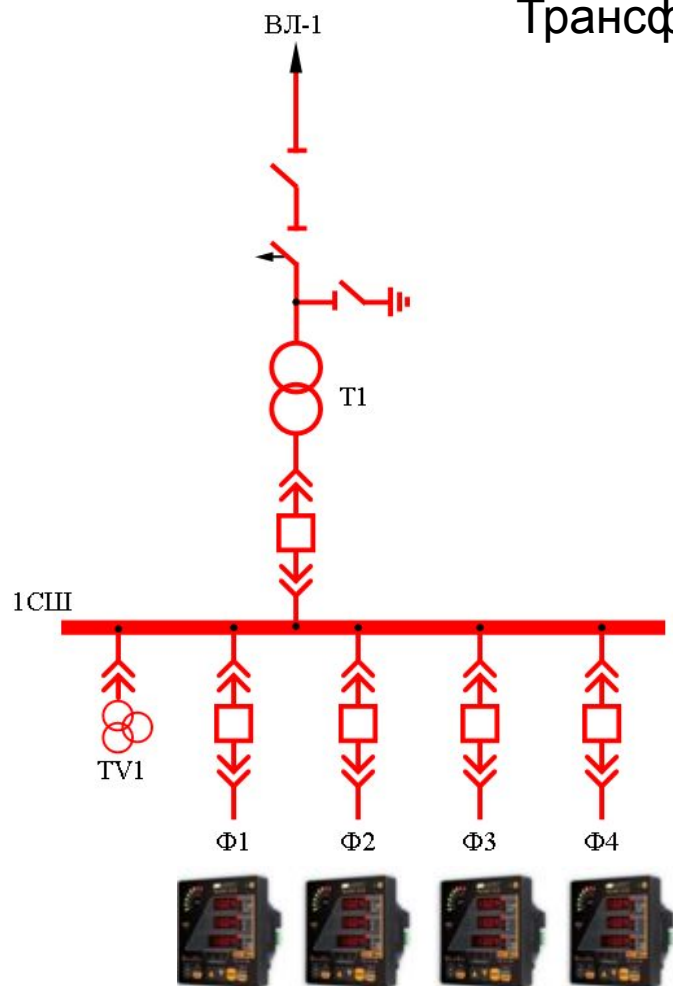
Модули предназначены для ввода-вывода унифицированных аналоговых и дискретных сигналов.



- Модуль ввода сигналов «сухой контакт» 24В на 32 канала (4 группы по 8 сигналов). Питание контактов осуществляется со стороны модуля.
- Модуль управления промежуточными реле на 32 канала (4 группы по 8 релейных выходов). Рабочее напряжение при токе коммутации до 100мА – 220В, свыше 100мА – 60В. Максимальный ток коммутации при напряжении 24В – 5А.
- Комбинированный модуль на 16 дискретных входов «сухой контакт» и 6 аналоговых входов 4-20мА ($\pm 10В$).

Использование многофункциональных контроллеров серии NPT на традиционных подстанциях


Трансформаторные подстанции 6-10кВ



NPT RTU



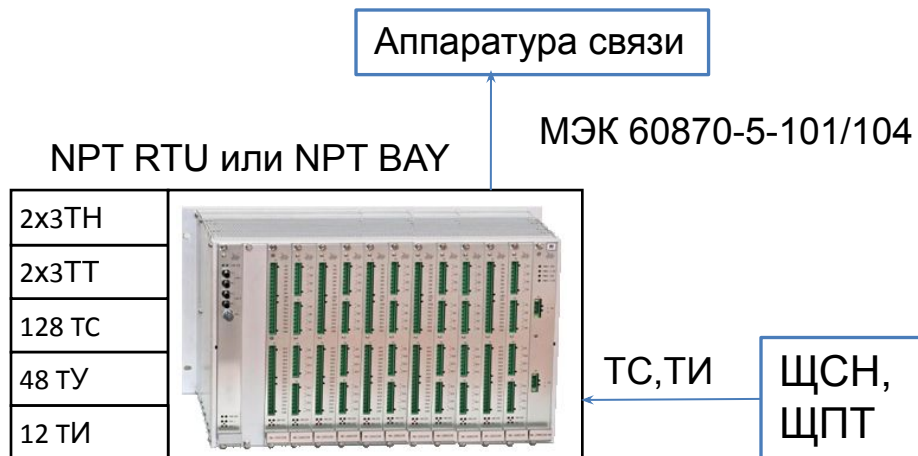
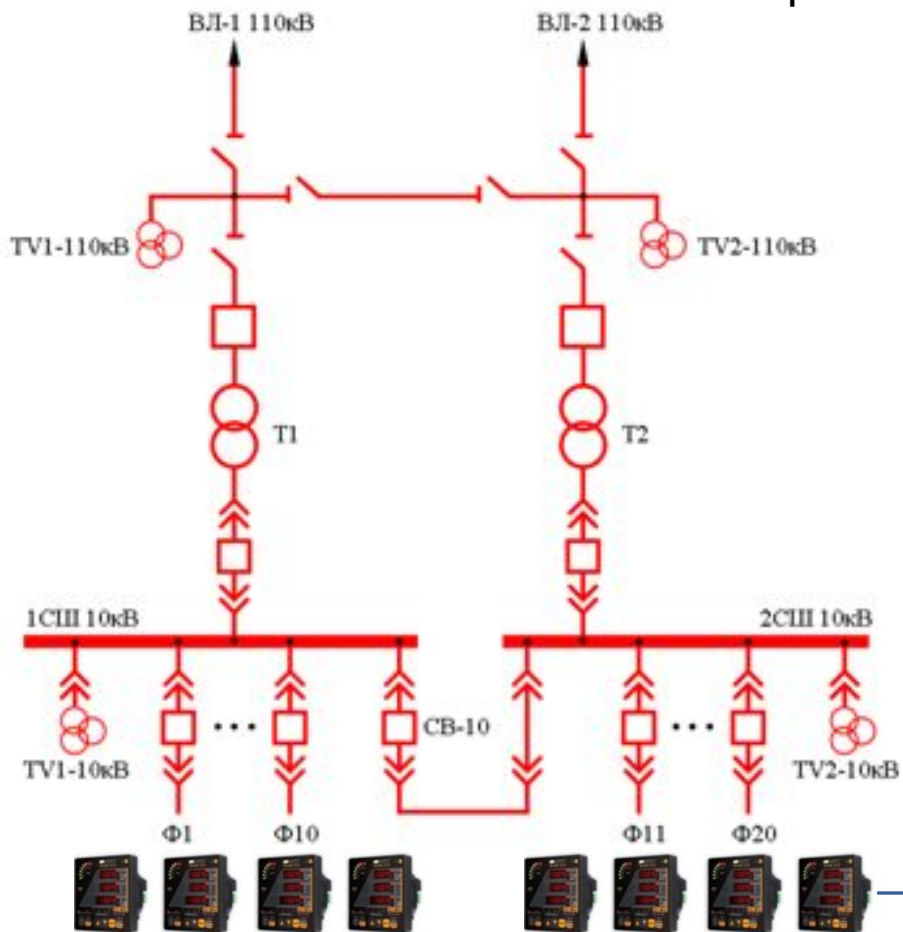
МЭК 60870-5-104

3ТН	
3ТТ	
64 ТС	
16 ТУ	

RS485 Modbus-RTU

Использование многофункциональных контроллеров серии NPT на традиционных подстанциях

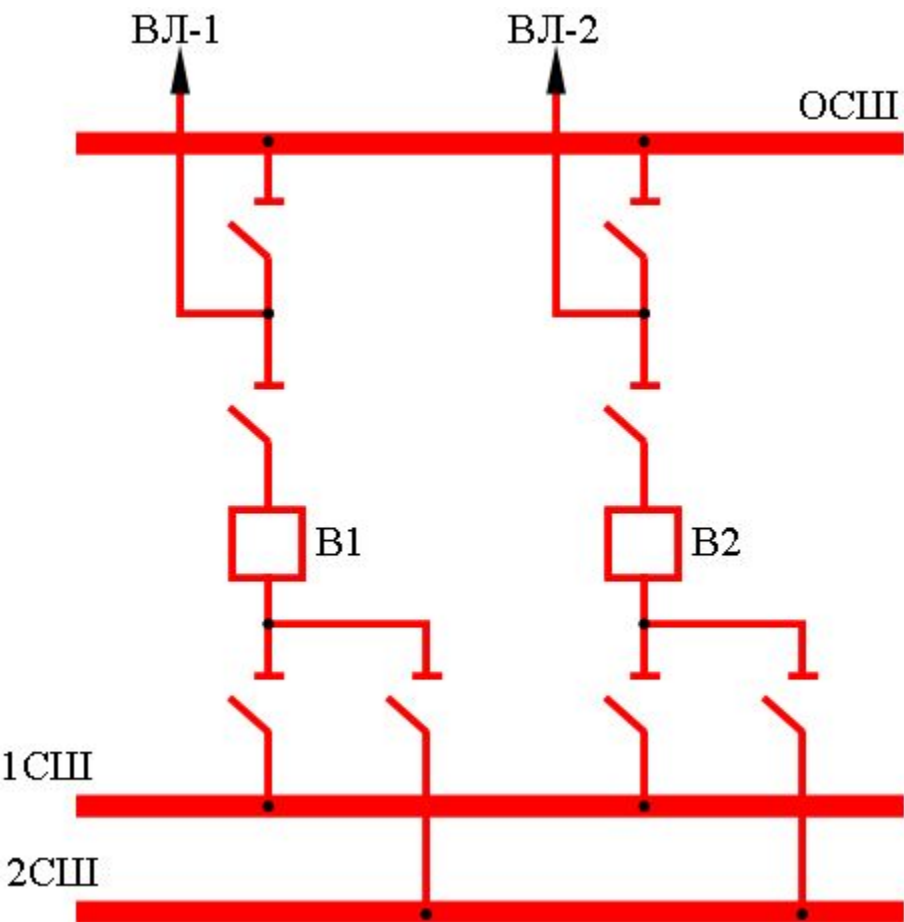
Трансформаторные подстанции 35/110кВ



RS485 МЭК 60870-5-101/104

Использование многофункциональных контроллеров серии NPT на традиционных подстанциях

Подстанции 220-500кВ, присоединения 110,220кВ



NPT BAY ВЛ-1, ВЛ-2

2x4ТН
2x8ТТ
160ТС
64 ТУ
6ТИ,16ТС



МЭК 870-5-103



МП P3A

МЭК 870-5-104

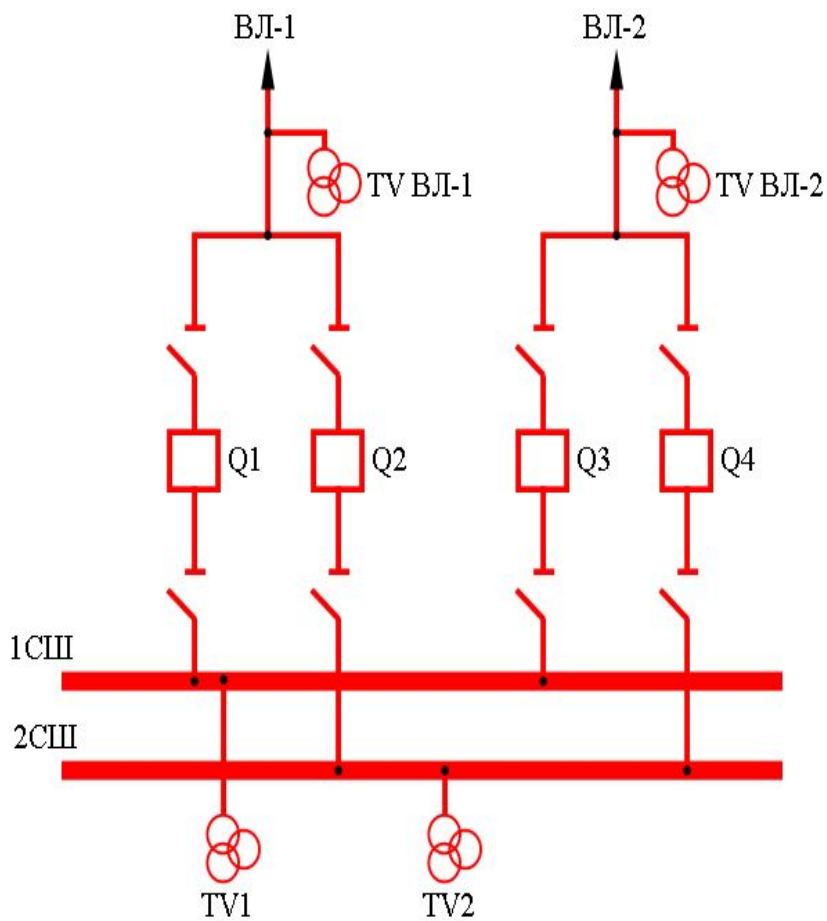
MMS

GOOSE

Технологическая сеть ПС

Использование многофункциональных контроллеров серии NPT на традиционных подстанциях

Подстанции 220-500кВ, присоединения 220,330,500кВ



NPT BAY ВЛ-1

2x5TH
2x8TT
160TC
48 ТУ
6ТИ,16ТС



МЭК 870-5-104

MMS

GOOSE

NPT BAY ВЛ-2

2x5TH
2x8TT
160TC
48 ТУ
6ТИ,16ТС



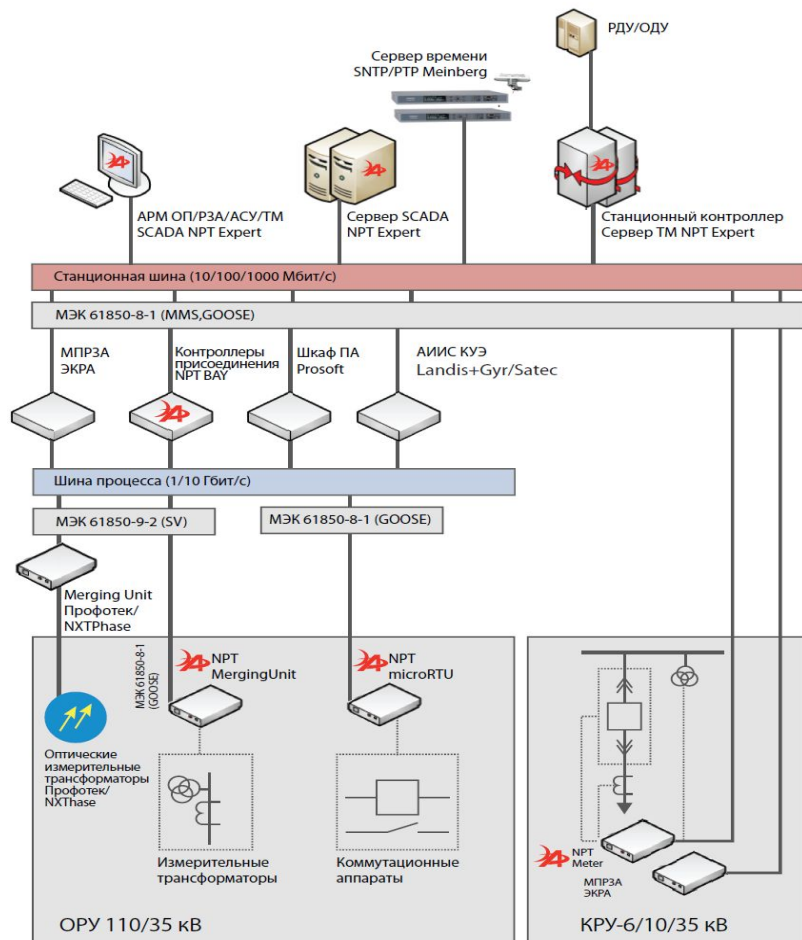
МЭК 870-5-104

MMS

GOOSE

Технологическая сеть ПС

Использование многофункциональных контроллеров серии NPT на цифровых подстанциях



При построении цифровой подстанции многофункциональные интеллектуальные контроллеры используются на нижнем (полевом) уровне системы и на среднем уровне.

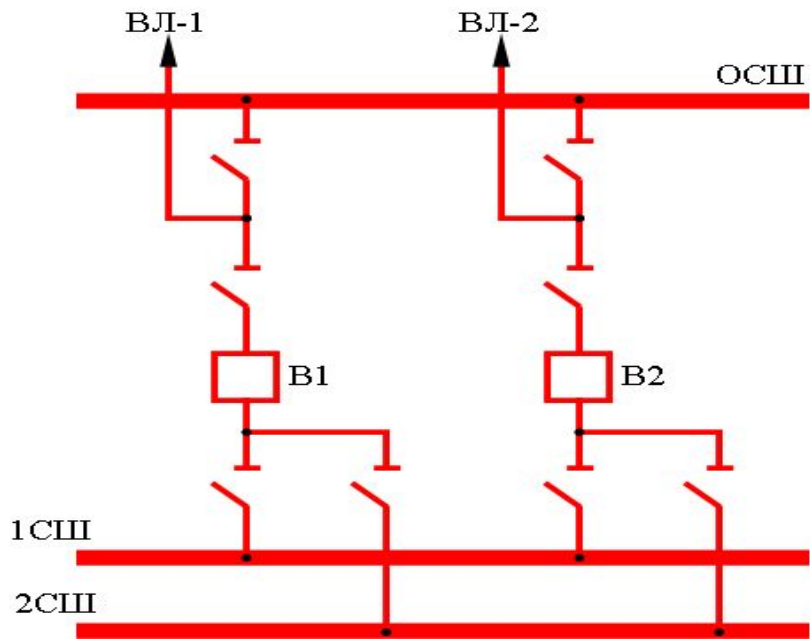
Нижний уровень:

- NPT MicroRTU
- NPT MU

Средний уровень:


- NPT BAY 9.2

Использование многофункциональных контроллеров серии NPT на цифровых подстанциях



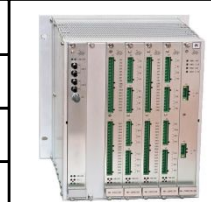
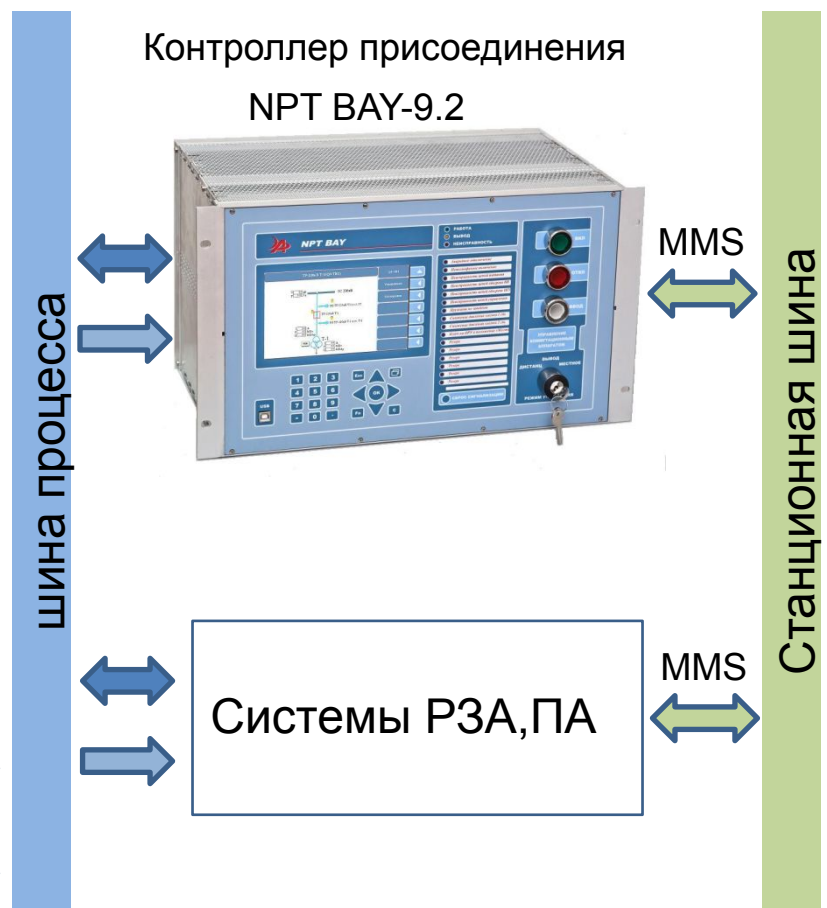
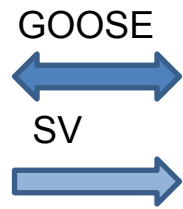
IED1 NPT MU

3TH
3TT
96 TC
32 TY

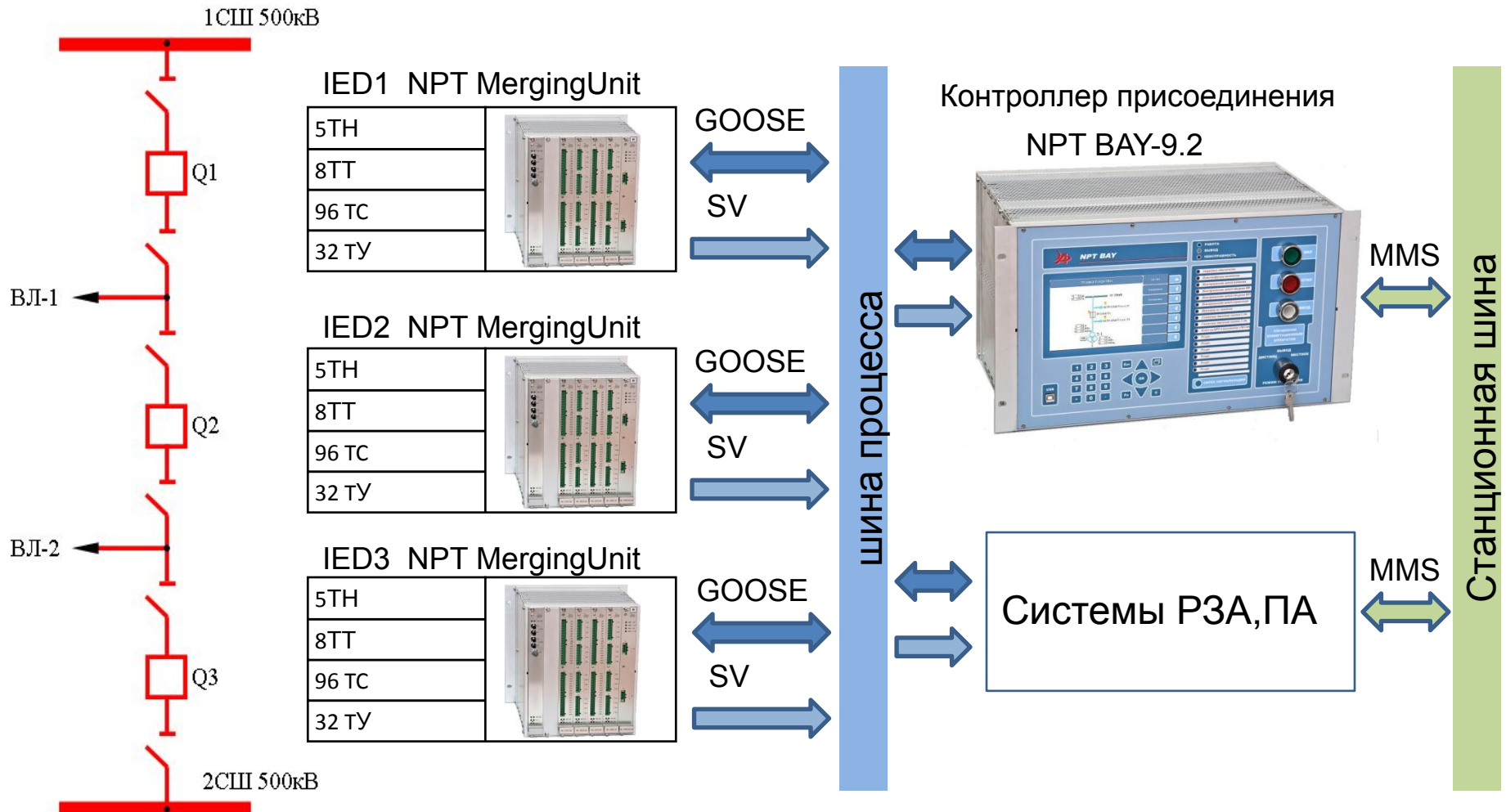


IED2 NPT MU

3TH
3TT
96 TC
32 TY

Использование многофункциональных контроллеров серии NPT на цифровых подстанциях



Контакты

Генеральный директор
ООО «Энергопромавтоматизация» :
Сегаль Александр Викторович

Технический директор:
Горелик Татьяна Григорьевна

Директор московского представительства:
Дроздова Татьяна Валерьевна

Головной офис компании:

г. Санкт - Петербург

Тел./факс: (812) 702 19 28

Представительство компании:

г. Москва

Тел./факс: (499) 235 21 84

Представительство компании:

г. Ростов-на-Дону

Тел./факс: (863) 295 54 22

info@epsa-spb.ru
www.epsa-spb.ru



СПАСИБО ЗА ВНИМАНИЕ !